

Kapitel 3

Experimentelle Durchführung

3.1 Probenherstellung

3.1.1 Immobilisierung

Als Ausgangsmaterial standen Purpurmembranfragmente (PM) zur Verfügung, die nach dem Standardverfahren [Oes74] gewonnen wurden. Neben nativen PM¹ (Stamm ET1001) wurden auch PM mit gentechnisch modifiziertem bR (D96A²) verwendet. Die Messungen wurden ausschließlich an Proben durchgeführt, bei denen die Membranfragmente in einer PAA-Gelmatrix immobilisiert waren. Die Immobilisierung erfolgte für isotrope und orientierte Proben im wesentlichen nach dem gleichen Rezept. Die folgenden Mengenangaben sind für das Befüllen von zwei Halbmikroküvetten (Querschnitt 4mm × 10mm) ausreichend:

- 2.4ml Stammlösung (0.63mg/ml bR + Puffer + Salz)
- 1.2ml Acrylamid (30%), BIS³ (0.8%)
- 7.5µl APS⁴ (15%)
- 90µl TEMED⁵ (66mM)

Die Konzentrationsbestimmung für bR erfolgte durch eine Absorptionsmessung im Spektrophotometer, unter Verwendung des Molekulargewichtes $M = 26500g$ und des molaren dekadischen Extinktionskoeffizienten $\varepsilon(570nm) = 63000M^{-1}cm^{-1}$. Für die molaren Konzentrationen im Gesamtvolumen erhält man somit: $[bR] = 15\mu M$, $[Acrylamid] = 1.4M$, $[BIS] = 17mM$, $[APS] = 1.4mM$, $[TEMED] = 1.7mM$. Bezogen auf das Acrylamid spricht man von 10% Gelen. Es stellte sich nach vielen Versuchen als günstig heraus, TEMED bezüglich APS im stöchiometrischen Überschuß zu verwenden, und TEMED erst nach APS zuzugeben⁶.

Zunächst wurden Stammlösung und Acrylamid gemischt, mit einer Vakuumpumpe entgast

¹Bacteriorhodopsin nativer PM wird auch als Wildtyp bezeichnet

²Die Mutationen werden i.allg. im Einbuchstabencode angegeben. D96A bedeutet, daß die titrierbare Gruppe Asparaginsäure an der Position 96 durch die neutrale Gruppe Alanin ersetzt ist.

³BIS: N,N'-Methylendiacylamid

⁴APS: Ammoniumpersulfat

⁵TEMED: N,N,N',N'-Tetramethylethyldiamin

⁶Lehrbücher der Biochemischen Arbeitsmethoden empfehlen i.allg. die umgekehrte Reihenfolge, d.h. zuerst TEMED und dann APS

und anschließend mit Argon überschichtet, da die Anwesenheit von Sauerstoff die Polymerisation verhindert. Für die weiteren Schritte war darauf zu achten, daß beim Pipettieren keine Luftbläschen in die Lösung gedrückt werden. Danach wurde APS dazugegeben und gut eingemischt. Nach der Zugabe von TEMED, das ebenfalls gut eingemischt werden sollte, wurde die Lösung mit einer Pasteurpipette in die Küvetten überführt. Diese sollten vorher mit Argon gespült bzw. gefüllt werden, oder noch besser, in einem mit Argon gefüllten Becherglas stehen. Die Zugabe von TEMED kann auch erst in der Küvette erfolgen. Die Polymerisation tritt, je nach Temperatur, nach etwa 10 Minuten ein. Bei tiefen Temperaturen, z.B. bei Präparationen im Kühlraum (ca. 5°C), empfiehlt es sich, die Konzentrationen von APS und TEMED entsprechend zu erhöhen (etwa um einen Faktor 2), um die Reaktion zu beschleunigen. Ein wichtiger Parameter für die Polymerisation ist der Kontakt mit einem Wärmebad bzw. die Wärmekapazität der Küvettenwand. Da die Polymerisation eine exotherme Reaktion ist, muß die entstehende Wärme möglichst schnell und isotrop abgeführt werden. Andernfalls gibt es Konvektion, was dazu führt, daß das auspolymerisierte Gel Schlieren aufweist. Bei den Halbmikroküvetten ist die Wärmekapazität des Glaskörpers offenbar schon ausreichend, um die Reaktionswärme aufzunehmen. Bei der Verwendung von Mikro- und Makroküvetten, bei denen das Volumenverhältnis von Inhalt und Glaskörper ungünstiger ist, kann die Wärme über ein Wasserbad abgeführt werden.

Trotz umfangreicher Testreihen, unter Variation der verschiedenen Parameter, konnte eine vollständige Polymerisation des gesamten Volumens nicht erreicht werden. Es bildete sich stets ein Überstand von etwa 5–10% der nicht, unvollständig oder inhomogen polymerisiert war. Da das restliche Volumen (ca 90%) in der Regel sehr gut homogen auspolymerisiert war, ergab sich also nur die Notwendigkeit, die Küvetten bis auf eine gewisse Höhe (etwa drei Viertel) zu füllen. Die homogenen Bereiche der Proben waren hervorragend für die optischen Messungen geeignet.

3.1.2 Orientierung im Magnetfeld

Die Orientierung von PM im Magnetfeld konnte an einem supraleitenden Magneten bei der Arbeitsgruppe Lüders am Fachbereich durchgeführt werden. Eine Magnetfeldstärke von 14T ließ einen hohen Orientierungsgrad erwarten. In die Bohrung des Magneten (Durchmesser ca. 3cm) kann eine Halterung versenkt werden, die zwei Standardküvetten aufnimmt. Die Halterung schließt mit einem Flansch die Bohrung des Magneten ab, um zu verhindern, daß Feuchtigkeit in den Magneten eindringt und dort zur Vereisung führt. Die Bohrung wird dann mit Helium gespült, so daß eine Störung des Polymerisationsprozesses durch Luftsauerstoff nicht zu befürchten war. Eine Online-Kontrolle, die die Orientierung der Membranen über die lineare Doppelbrechung mißt, wie es etwa im Hochfeldlabor in Grenoble möglich ist, gibt es bei diesem Magneten leider nicht.

Die Prozedur zum Immobilisieren der PM wurde wie oben beschrieben durchgeführt. Nach der Zugabe von TEMED dauerte es etwa drei Minuten bis die Proben im Magneten platziert waren. Innerhalb dieser Zeit findet noch keine Polymerisation statt. Nach gut dreißig Minuten, wenn die Polymerisation aller Wahrscheinlichkeit nach erfolgt sein mußte, wurden die Proben wieder aus dem Magneten genommen. Eine Kontrolle der Orientierung, durch Bestimmung der Absorptionsanisotropie (r_A), war erst nach Beendigung der Präparation möglich.

Eine einigermaßen gute Ausrichtung ($r_A \approx -0.15$) wurde bei Ansätzen mit 10mM Tris-Puffer (pH7) und 50mM KCl erzielt. Diese Proben konnten für die polarisierten Absorptionsmessungen verwendet werden. Der pH-Wert konnte nachträglich durch „Einlegen“ in

entsprechenden Pufferlösungen eingestellt werden. Die Diffusion von Ionen in das PAA-Gel, die durch den Querschnitt der Küvette erfolgen muß, ist jedoch ein sehr langsamer Prozeß und dauert teilweise mehrere Wochen.

Da der Diffusionsprozeß in ein quasi ungepuffertes Medium wesentlich schneller verlaufen sollte, wurden Ansätze getestet, eine Orientierung der Membranen in Abwesenheit von Puffer und Salz zu erreichen. Dabei war zu beobachten, daß durch die Zugabe von APS der Übergang vom purpurnen in den blauen Zustand erfolgte, und nach Zugabe von TEMED der purpurne Zustand wieder hergestellt wurde. Diese Orientierungsversuche waren aber wenig erfolgreich ($r_A \approx -0.08$).

Da es in der Literatur Hinweise gab [Dér95], daß eine Erhöhung der Viskosität zu einer besseren Orientierung in äußeren Feldern (elektrischen und magnetischen) führen würde⁷, wurde ein Versuch mit ca. 30% Glycerol unternommen, der allerdings zu einem noch schlechteren Ergebnis führte ($r_A \approx -0.06$).

Zusammenfassend muß festgestellt werden, daß die Effekte von Puffer (bzw. pH-Wert), Ionenstärke und Viskosität noch recht unklar sind. Die Tatsache, daß die Orientierung trotz relativ hoher Magnetfeldstärken noch deutlich geringer ist als im Falle perfekter Ordnung (r_A wäre dann ≈ -0.32), kann mit einer Krümmung der Membranen erklärt werden, die von äußeren Parametern abhängt und den effektiven Ordnungsparameter herabsetzt. Quantitative Aussagen sind jedoch nicht möglich.

3.1.3 Orientierung durch anisotropes Quellen

Ausgangspunkt für diese neue Orientierungsmethode [Bor98] ist ein 10%-tiges PAA-Gel, in dem PM mit isotroper Verteilung immobilisiert sind. Da der Wassergehalt sehr hoch ist (nahezu 90%), führt Trocknen des Gels zum Schrumpfen, d.h. das Volumen nimmt ab. Durch mehrmaliges Wenden des Gels auf einer glatten Unterlage läuft dieser Schrumpfungsprozeß einigermaßen isotrop ab. Vollständiges Austrocknen hat zur Folge, daß alle drei Seitenlängen um gut einen Faktor 2 kleiner sind als im Ausgangszustand. Das elastische Gel ist nun ein harter Körper, der sich sogar mechanisch bearbeiten läßt. Mit einer Feile können Unebenheiten auf den Seitenflächen begradigt werden. Der eigentliche Orientierungsprozeß findet statt, wenn dem getrockneten Gel wieder Wasser zugeführt wird, aber Expansion nur in eine Richtung gestattet wird. Dies läßt sich recht einfach mit einer Küvette realisieren, deren Querschnitt einer Seitenfläche des getrockneten Gels entspricht. Mit dieser Küvette müssen dann auch die Absorptionsmessungen durchgeführt werden. Durch das Aufquellen nimmt das Volumen wieder zu, wobei das ursprüngliche Volumen nicht mehr erreicht wird. Eine schematische Darstellung des Verfahrens ist in Abb. 3.1 gezeigt. Während der Trocknungsprozeß unter Normalbedingungen (Zimmertemperatur, ca. 50% Luftfeuchtigkeit) in ein bis zwei Tagen abgeschlossen ist, nimmt das Quellen typischerweise vier bis acht Wochen in Anspruch.

Mit Standardküvetten – die Makroküvette mit einem Querschnitt von 10mm \times 10mm zum Gießen des Gels und die Mikroküvette mit einem Querschnitt von 5mm \times 5mm für das Quellen – läßt sich das Verfahren problemlos realisieren. Für die zeitaufgelösten Absorptionsmessungen sind jedoch Halbmikroküvetten (Querschnitt 4mm \times 10mm) besser geeignet, und dementsprechend müßte das Quellen in einer solchen Küvette ablaufen. Daher wird zum Gießen des Gels eine spezielle Form mit vierfachen Querschnitt (8mm \times 20mm) benötigt.

⁷Von der Theorie her ist das eigentlich nicht zu erwarten, denn die Viskosität geht nicht in die Verteilungsfunktion (siehe Gl.(2.78)) ein.

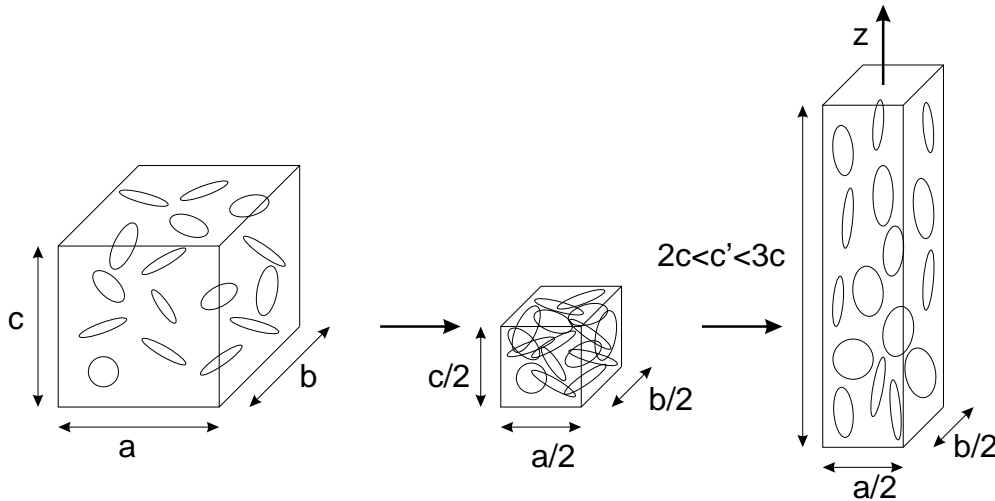


Abbildung 3.1: Schematische Darstellung der Orientierung durch Trocknen und anisotropes Quellen. 1.Schritt: Das isotrope Gel mit den Kantenlängen a, b, c und ca. 90% Wassergehalt trocknet und schrumpft etwa auf eine Größe mit den Kantenlängen $a/2, b/2, c/2$ (Wassergehalt nahezu 0%). 2.Schritt: Das Gel wird in einer Küvette mit dem Querschnitt $a/2 \times b/2$ gequollen, wobei die Ausdehnung nur in z -Richtung erfolgen kann. Das Ausgangsvolumen wird nicht mehr ganz erreicht.

Eine solche Form wurde von J. Kappert (vgl. [Kap96] Kap. 4.1.3) aus Aluminium gefräst. Obwohl die PM extremen Bedingungen ausgesetzt werden, nämlich der vollständigen Dehydrierung, werden die Proteinmoleküle nicht denaturiert. Nach dem Aufquellen sind die spektroskopischen Eigenschaften gegenüber dem Zustand vor dem Trocknen nahezu unverändert. Die für die Licht-Dunkel-Adaptation charakteristische spektrale Verschiebung des Absorptionsmaximums ist ebenso zu beobachten, wie die normale Kinetik der Absorptionsänderungen im Photozyklus.

Wird der Quellprozeß mit 15mM Essigsäure (pH2.5) durchgeführt, dann stellt sich erwartungsgemäß eine blaue Färbung ein, d.h. das Absorptionsmaximum wird nach 605nm verschoben, bedingt durch die Protonierung der Gruppe Asp-85. Die blaue Form von bR ist der Ausgangszustand für den Übergang in den Pink-Zustand.

Die Membranfragmente orientieren sich mit den Membrannormalen bevorzugt senkrecht zur Expansionsrichtung, was aber wegen der uniaxialen Symmetrie im Prinzip ungünstig ist. Der Ordnungsparameter ist in diesem Fall negativ und kann im Maximum den Wert -0.5 erreichen. Aus einer typischen Anisotropie von $r_A \approx +0.16$ kann geschlossen werden, daß die durch das anisotrope uniaxiale Quellen erzeugte Orientierung diesem Maximalwert tatsächlich sehr nahe kommt. Leichte Abweichungen von der uniaxialen Symmetrie müssen jedoch in Kauf genommen werden. Obwohl die optische Qualität hinsichtlich Homogenität und Streuuntergrund weniger gut ist als bei den magnetisch orientierten Proben, stellt das neue Verfahren eine sinnvolle Alternative bzw. Ergänzung dar.

3.1.4 Präparation bestimmter Chromophorzustände

Im System bR kann der Chromophor verschiedene thermisch stabile Zustände einnehmen, die durch Konformation (Isomerisierungszustand) und Ladungsumgebung charakterisiert sind. Für die Absorptionsmessungen ist es notwendig, jeweils einen bestimmten Chromophorzustand oder wenigstens ein definiertes Gemisch von Zuständen zu präparieren.

Bei den zeitaufgelösten Messungen von PM (bR im purpurnen Zustand) ist eigentlich nur die all-*trans* Konformation relevant, die im Dunkeln aber im Gleichgewicht mit der 13-*cis*,15-*syn* Konformation steht. Durch Beleuchtung mit „gelbem“ Licht (Schott Glasfaserlampe, 150W Halogen, Kantenfilter OG515) von ca. 10 Sekunden Dauer läßt sich die all-*trans* Konformation zu fast 100% akkumulieren. Diese Retinalkonformation charakterisiert also den lichtadaptierten Zustand. Da die Zeitkonstante für die Hell-Dunkel-Adaptation bei Zimmertemperatur im Bereich von etwa 3–4 Stunden liegt, und mit jedem Anregungsblitz (Frequenz 7–8 pro Minute) wieder lichtadaptiert wird, kann von einem definierten Chromophorzustand, nämlich all-*trans*, als Referenz für die transienten Intermediate ausgegangen werden. Bei höheren Temperaturen ($T \geq 30^\circ\text{C}$) ist diese Voraussetzung aber offenbar nicht mehr erfüllt (siehe Kap. 6.5.3).

Bei den Orientierungsmethoden wurde schon die blaue Form von bR beschrieben, die sich bei niedrigen pH-Werten dadurch einstellt, daß eine positive Ladung in die Nähe der SB des Retinals kommt. Der pK des Purpur-Blau-Übergangs hängt empfindlich von der Ionenstärke ab. Niedrige Kationenkonzentration begünstigt die blaue Form⁸. Bei niedriger Salzkonzentration ($< 1\text{mM}$) und pH2.5 liegt das Gleichgewicht schon vollständig auf der Seite der blauen Form. Im Dunkeln stellt sich wie bei der purpurnen Form ein Isomeregemisch von all-*trans* und 13-*cis* ein [Bal96b], allerdings beträgt der all-*trans*-Anteil nun knapp 60%. Die Gleichlichtmessungen wurden an dieser dunkeladaptierten blauen Form vorgenommen. Durch Beleuchten mit „rotem“ Licht (Schott Glasfaserlampe, 150W Halogen, Kantenfilter RG610) läßt sich der Übergang in eine pink-farbene Form induzieren [Mae80, Liu87], deren Retinalkonformation 9-*cis* ist. Die Quanteneffizienz für diesen Übergang ist mit 10^{-4} [Liu87] allerdings recht gering. Durch räumlich gleichmäßiges Beleuchten mit „rotem“ Licht von 9 Minuten Dauer wurde die Besetzung des blauen Zustandes auf etwa 20% der ursprünglichen Konzentration reduziert. Da die Effizienz für den Übergang von pink nach blau um ein Vielfaches höher ist, muß jegliches Hintergrundlicht (z.B. Tageslicht) unterdrückt werden, um eine effektive Pink-Akkumulation zu erreichen. Ein richtig thermisch stabiler Zustand ist der Pink-Zustand jedoch nicht. Er zerfällt bei Zimmertemperatur mit einer Zeitkonstanten von etwa 5 Stunden aber nur zum Teil in den blauen Zustand zurück, der Rest ist irreversibel ausgebleicht. Für die Gleichlichtmessungen im Spektrophotometer hat dies zur Folge, daß der Pink-Anteil im Laufe einer Meßreihe kontinuierlich abnimmt und nicht vor jedem Spektrum wieder auf den Ausgangswert eingestellt werden kann. Durch Beleuchten mit „blau-grünem“ Licht (Schott Glasfaserlampe, 150W Halogen, Interferenzfilter 490nm, FWHM 20nm) geht der Pink-Zustand mit hoher Effizienz wieder in die blaue Form über.

3.1.5 Ausbleichen des Chromophors

Für die Auswertung der Daten war es erforderlich eine Korrektur auf Lichtstreuung vorzunehmen, um die Chromophoranteile der Extinktion bzw. der linearen Doppelbrechung zu bestimmen. Dazu mußte der Chromophor, d.h. das Retinal aus dem Protein entfernt oder zerstört werden. Da das chemische Herauslösen des Retinals aus den im Gel immobilisierten Membranen wegen der langsamen Diffusionsprozesse nicht praktikabel ist, wurde das Retinal durch Licht hoher Intensität zerstört. Dies wurde mit einer 1000W Xenon Bogenlampe erreicht, wobei der extrem kurzwellige Spektralbereich mit einem Kantenfilter (Schott WG305) abgeschnitten wurde, damit das Proteingerüst und auch aromatische Aminosäureseitenketten nicht geschädigt werden. Um Temperaturschäden zu vermeiden,

⁸Deionisierte Membranen sind sogar schon bei neutralem pH-Wert blau.

wurde die Bestrahlung in mehreren Schritten durchgeführt und die Temperatur in der Küvette, d.h. im Überstand des Gels, kontrolliert. Sofern eine Maximaltemperatur von ca. 40°C nicht überschritten wurde, war die Bestrahlungsdauer bei jedem Schritt auf 10 Minuten begrenzt. Zwischen den Schritten wurden Kontrollspektren aufgenommen, von denen einige in Abb. 3.2 dargestellt sind. Die gesamte Bestrahlungsdauer für PM ist etwa 90 Minuten. Liegt bR im blauen oder pink Zustand vor, dann reicht eine wesentlich kürzere Bestrahlung, um den Chromophor zu zerstören. Die charakteristischen spektralen Änderungen im Ausbleichungsprozeß wurden auch bei der Ausbleichung durch intensive Laserpulse ($\lambda = 532\text{nm}$) beobachtet [Gov90, Zsc93] und als Entstehen von irreversiblen Photoprodukten interpretiert. Die Rotverschiebung (Abb. 3.2, Spektrum II) wird einem Zustand mit Absorptionsmaximum bei 605nm zugeordnet, und die Tripelstruktur im Kurzwelligen ($340\text{nm}, 360\text{nm}, 380\text{nm}$; Abb. 3.2, Spektrum III) wird als ein Zustand mit aufgelösten Vibrationsübergängen betrachtet. Die 280nm -Bande (Tryptophan-Absorption) nimmt zwar zunächst zu (Spektrum I \rightarrow Spektrum II), doch der Endwert (Spektrum IV) ist geringfügig kleiner als vor dem Ausbleichen.

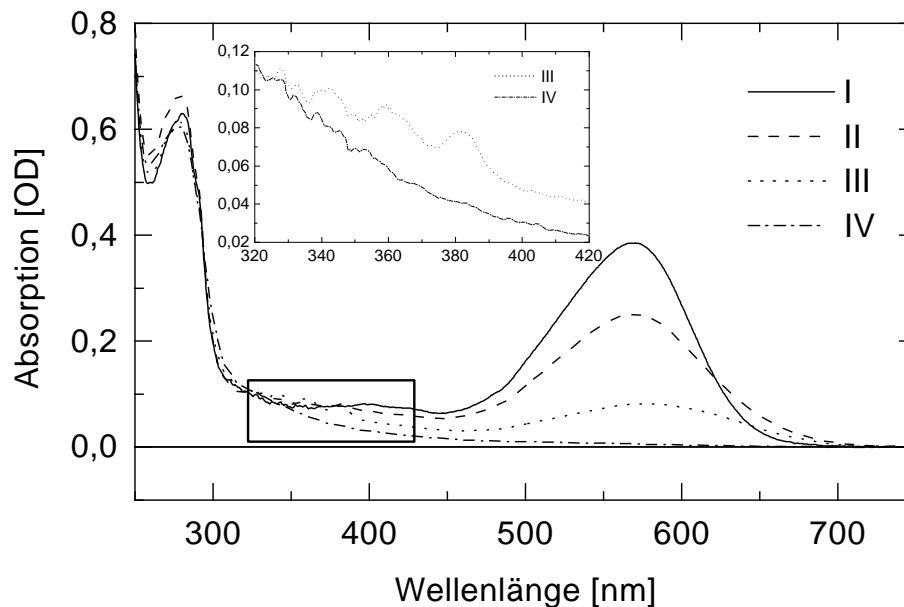


Abbildung 3.2: Auswahl von 4 Kontrollspektren während der Chromophorausbleichung von PM, aufgenommen im Spektrophotometer mit Integrationskugel. I: vor dem Ausbleichen, II: nach ca. 20 min. Bestrahlung, III: nach ca. 40 min. Bestrahlung, IV: nach ca. 90 min. Bestrahlung. Inset: Spektren III und IV im Wellenlängenbereich $320\text{--}420\text{nm}$

3.2 Gleichlichtmessungen

Diese Messungen sind einerseits geeignet, thermisch stabile Chromophorzustände zu untersuchen, und andererseits liefern sie die Referenzwerte für die zeitaufgelösten Messungen. Da die absoluten Meßwerte teilweise empfindlich von der Anordnung bzw. den Strahlengängen abhängen, treten Diskrepanzen zwischen Meßdaten auf, die in verschiedenen Apparaturen mit unterschiedlichen Parametern aufgenommen wurden. Beispielsweise hängt der Streuuntergrund stets von der Strahlführung und dem Öffnungswinkel ab, den der Detektor „einsehen“ kann. Die relative Genauigkeit ist i.allg. sehr viel höher. Obwohl die Gleichlichtmes-

sungen im Spektrophotometer erheblich bequemer und schneller durchzuführen sind, sind für die zeitaufgelösten Messungen entsprechende Referenzmessungen in derselben Apparatur nötig. Photostationäre Messungen sind wegen der Probleme mit Streu- und Fluoreszenzlicht nicht im Spektrophotometer durchzuführen.

3.2.1 Spektrophotometrische Messungen

Die Messungen wurden an einem Zweistrahlphotometer (Shimadzu UV-2102PC) durchgeführt. Für dieses Gerät steht zwar ein Integrationskugeleinsatz zur Verfügung, mit dem ein Großteil des gestreuten Lichtes detektiert werden kann⁹, doch war es damit nicht möglich die gewünschte Meßgeometrie zu realisieren. Daher wurde der Standardeinsatz verwendet, mit dem dann allerdings im kurzwelligen Spektralbereich ein sehr hoher Streuuntergrund auftritt. Aus diesem Grunde wurde als untere Wellenlängengrenze 300nm bzw. 350nm gewählt. Ein Lichtquellenwechsel von der Halogenlampe zur Deuteriumlampe¹⁰ ist dann nicht erforderlich. Zur polarisationsabhängigen Messung wurde eine optische Bank in das Probenkompartiment integriert, so daß die Polarisatoren im Strahlengang zu positionieren und fixieren sind. Der Strahlengang im Photometer ist in Abb. 3.3 gezeigt, beginnend mit dem Austrittsspalt des Monochromators¹¹. Das vom Monochromator kommende Licht wird durch den halbdurchlässigen Spiegel in Probenstrahl und Referenzstrahl aufgespalten und durch den Chopper mit 50Hz moduliert, so daß jeweils nur einer von beiden Strahlen den Chopper

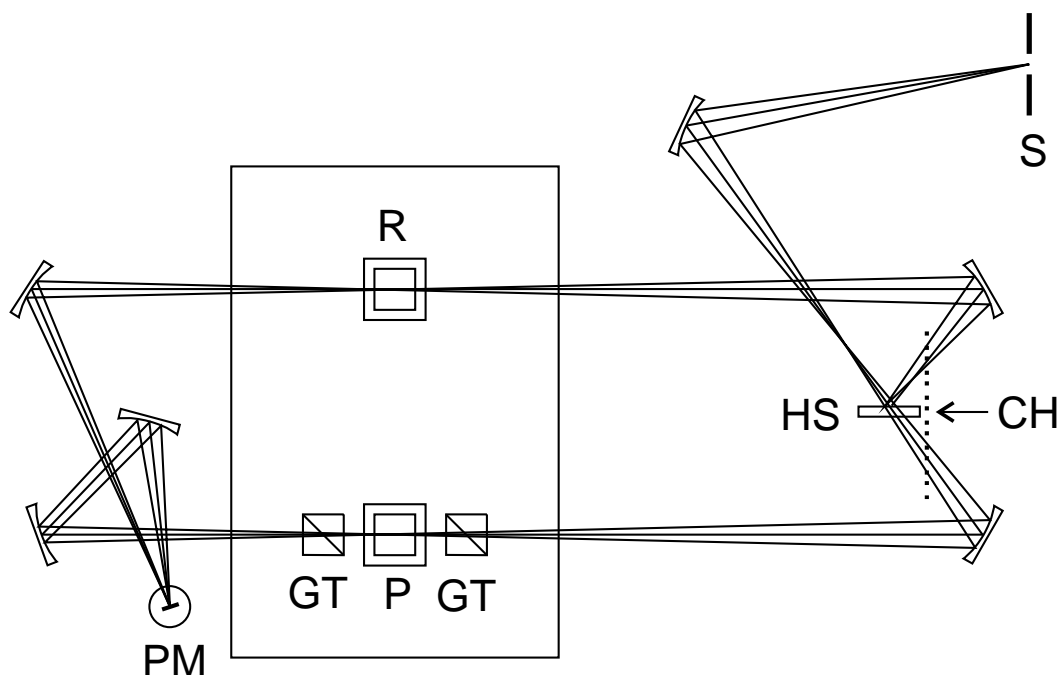


Abbildung 3.3: Strahlengang im Spektrophotometer (Shimadzu UV-2102PC) nach der Monochromatoreinheit. S: Austrittsspalt des Monochromators, HS: Halbdurchlässiger Spiegel, CH: Chopper, P: Probe, R: Referenz, GT: Glan-Taylor Polarisationsprismen, PM: Photomultiplier.

⁹Damit wird gewissermaßen schon apparativ der Streuuntergrund herauskorrigiert

¹⁰Dies führt i.allg. zu leichten Unstetigkeiten im Spektrum, vermutlich wegen eines geringfügigen Strahlversatzes

¹¹Die Anordnung des Monochromators entspricht dem Czerny-Turner-Typ und verwendet ein blazed-holographisches Gitter mit 1600 Strichen/mm

passieren kann und vom Photomultiplier detektiert wird. Das Spannungssignal des Photomultipliers ist proportional zur transmittierten Lichtintensität. Der zeitliche Verlauf des Photomultipliers wird online vom Meßprogramm analysiert und mit einer zuvor aufgenommenen Basislinie, (ohne Probe und ohne Referenz) verrechnet. Im Absorptionsmodus wird direkt die Absorption der Probe ausgegeben ($A = \log(I_R/I_P)$). Als Referenz kann eine mit Wasser gefüllte Küvette verwendet werden, die mit der Küvette der Probe identisch ist. Damit wird im wesentlichen der Einfluß der Reflexionen an den Grenzflächen berücksichtigt und im Absorptionssignal herauskorrigiert.

Über das Meßprogramm lassen sich einige Parameter einstellen: Die spektrale Bandbreite, die durch die Breite des Austrittsspalt des Monochromators gegeben ist, wurde auf $2nm$ gesetzt. Außerdem wurde die Höhe des Austrittsspalt auf die Hälfte reduziert, was den Streuuntergrund reduziert und den Öffnungswinkel des Lichtbündels einschränkt. Mit diesen Einstellungen hat der Lichtstrahl im Probenvolumen eine Breite von $4mm$ und eine Höhe von $6mm$. Die Strahlkonvergenz von wenigen Grad –optimal wäre paralleles Licht– ist für die Messungen mit linear polarisiertem Licht noch tolerierbar. Bei einem Aufnahmeintervall von $0.5nm$ und „mittlerer“ Scan-Geschwindigkeit wurde ein Wellenlängenbereich von $200nm/min$ aufgenommen.

Die polarisationsabhängigen Messungen wurden folgendermaßen durchgeführt: Die (orientierte) Probe steht zwischen zwei parallelen Polarisatoren, d.h. die beiden Polarisatoren werden auf den gleichen Polarisationswinkel bezüglich der Orientierungsachse der Probe eingestellt. Der Polarisationswinkel wird dann in Schritten von 10° variiert, wobei die Polarisatoren zueinander parallel bleiben. Für jeden Polarisationswinkel ist eine Basislinie aufzunehmen. Um die Streuanteile zu bestimmen, ist dieselbe Prozedur auch mit der gebleichten Probe, bzw. einer identischen gebleichten Probe, durchzuführen. Diese Anordnung vermeidet Polarisationsartefakte durch den Detektor und liefert außerdem noch die Phaseninformation des transmittierten Lichtes.

3.2.2 Messungen in der Blitzlichtapparatur

Die Blitzlichtapparatur, die transiente Chromophorzustände (von bR) mit monochromatisiertem Gleichlicht nachweist, wurde im wesentlichen von C. Zscherp [Zsc93] übernommen. Zur besseren Streulichtunterdrückung wurde aber für den zweiten Monochromator (M2) ein Doppelmonochromator eingesetzt. Der Strahlengang des Meßlichtes ist in Abb. 3.4 schematisch dargestellt. Das weiße Licht der Halogenlampe wird mit einer Kondensorlinse auf den Eintrittsspalt (Spaltbreite $2mm$) des Monochromators M1 (H10VIS, Dispersion $8nm/mm$, Jobin-Yvon, I.S.A.) fokussiert. Ein Infrarotfilter IR, eine Quarzglasküvette mit Wasser der Schichtdicke $50mm$, schützt den Monochromator vor Wärmestrahlung (nahes Infrarot). Das divergente Licht vom Austrittsspalt (Spaltbreite $1mm$) von M1 wird mit einer Linse L1 gesammelt, so daß die Probe von einem parallelen Lichtbündel durchleuchtet wird. Die Strahlungsdichte liegt in der Größenordnung von $100\text{--}200\mu W/cm^2$. Wie bei den Messungen im Spektrophotometer ist die Probe zwischen zwei parallelen Polarisatoren (Glan-Taylor Polarisationsprismen, Spindler&Hoyer bzw. B.Halle) plazierte. Die Orientierungsachse der Probe ist parallel zur z-Richtung im Laborsystem ausgerichtet. Die beiden Blenden A1 und A2 von ca. $3\text{--}4mm$ Durchmesser schneiden inhomogene Randstrahlen ab. Die Linse L2 fokussiert den Strahl wiederum auf den Eintrittsspalt von Monochromator M2 (DH10VIS, Dispersion $4nm/mm$, Jobin-Yvon, I.S.A.). Für alle drei Spalte, Eintritts-, Mittel- und Austrittsspalt, wurde eine Spaltbreite von $1mm$ gewählt. Damit beträgt die spektrale Bandbreite $4nm$. Mit dem Photomultiplier PM (R928, Hamamatsu) wird die Intensität des transmittierten Lichts

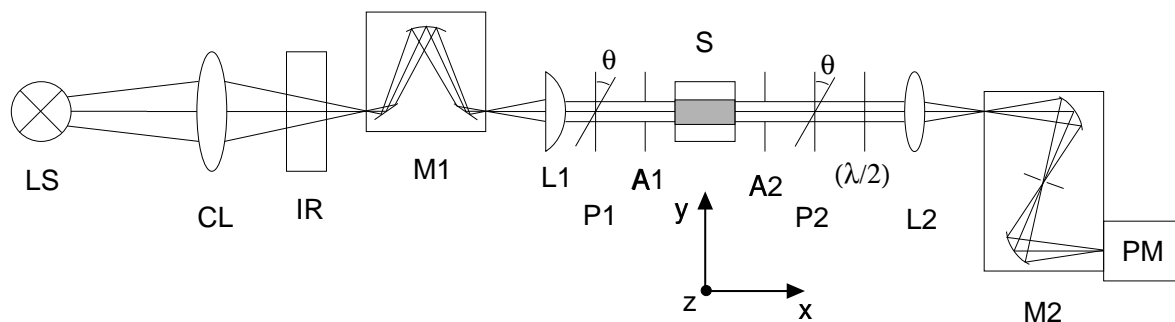


Abbildung 3.4: Meßlichtstahlengang der Blitzlichtapparatur. LS: Lichtquelle (100W Halogen), CL: Kondensorlinse, IR: Infrarotfilter, M1,M2: Monochromatoren, L1,L2: Sammellinsen, P1,P2: Polarisatoren (Glan-Taylor), A1,A2: Blenden, $(\lambda/2)$: Verzögerungsplättchen. Festlegung der Laborachsen x,y,z.

detektiert. Die Ausgangsspannung des PM ist dabei proportional zur Lichtintensität.

Das Verzögerungsplättchen $(\lambda/2)$ dreht für bestimmte Wellenlängen die Polarisationsrichtung um 90° , so daß die Transmission des Monochromators M2, die polarisationsabhängig ist, erhöht werden kann.

Das Meßprinzip ist analog zur Messung im Spektrophotometer, mit dem Unterschied, daß in der Blitzlichtapparatur jeweils nur diskrete Wellenlängen, d.h. keine kompletten Spektren, gemessen werden können. Für jede Wellenlänge und jeden Polarisationswinkel wird die transmittierte Intensität der orientierten Probe bezüglich einer Referenz (Wasserküvette) gemessen. Die Hochspannungsversorgung des Photomultipliers (Potentialdifferenz zwischen Kathode und Anode) wird dabei so eingestellt, daß die Referenzintensität immer der gleichen Ausgangsspannung entspricht. Mit der gebleichten orientierten Probe wird ganz entsprechend verfahren. Bei den chromophorhaltigen Proben ist sicher zu stellen, daß die Meßlichtintensität niedrig genug ist, um die Grundzustandsbesetzung nicht zu reduzieren. Gegebenenfalls muß das Meßlicht mit geeigneten Graufiltern abgeschwächt werden.

3.2.3 Photostationäre Messungen

Eine Erweiterung der Gleichlichtmessungen in der Blitzlichtapparatur stellen die photostationären Messungen dar. Durch sättigendes Hintergrundlicht kann ein thermisch nicht stabiler Zustand akkumuliert werden. Bei Purpurmembranen kommt dafür aber nur der M-Zustand in Frage, da dieser stark blau verschoben zum Grundzustand ist. Die Intensität des Hintergrundlichtes muß so hoch sein, daß die Rate für die Anregung des Grundzustandes sehr viel größer ist als die Rate für den thermischen Zerfall des M-Intermediates. Diese Bedingung läßt sich bei Wildtyp nicht mit einfachen Mitteln realisieren. Daher wurde die Mutante D96A bei pH8.0 verwendet, weil der M-Zerfall wegen der fehlenden Donorgruppe stark verlangsamt ist, und ein hoher pH-Wert dieses Verhalten noch verstärkt. Durch seitliches Beleuchten dieser Probe in der Blitzlichtapparatur mit „gelbem“ Licht (Schott Glasfaserlampe, 150W Halogen, Kantenfilter OG515) konnte für Wellenlängen $\lambda \leq 500nm$ die M-Akkumulation über die Änderung der transmittierten Intensität beobachtet werden. Dabei ist hervorzuheben, daß eine solche Messung nur dann gelingen kann, wenn das von der Probe gestreute Hintergrundlicht vom Monochromator M2 völlig unterdrückt wird, was aber nur für den oben genannten Wellenlängenbereich erfüllt ist. Im Spektrophotometer ist eine derartige Messung also prinzipiell nicht möglich, da sich dort kein zusätzlicher Mono-

chromator zwischen der Probe und dem Photomultiplier befindet.

Damit nun aber keine Verfälschung durch das Meßlicht selbst eintritt, indem es mit einer großen Rate Photoreaktionen aus dem M-Intermediat induziert, muß die Intensität entsprechend reduziert werden. Wurde die Beleuchtung nicht von der Seite sondern von oben durchgeführt (in diesem Fall ergibt sich ein erheblich längerer Lichtweg durch die Probe), waren dieselben Intensitätsänderungen wie bei seitlicher Beleuchtung zu beobachten. Dieser Befund war unabhängig vom Polarisationswinkel des Meßlichtes. Da die Rate für die Anregung des Grundzustandes von der Polarisation des Hintergrundlichts und damit auch von der Richtung der Beleuchtung abhängt, kann geschlossen werden, daß die Beleuchtung schon von einer Seite sättigend war, und die M-Akkumulation zu nahezu 100% erfolgte. Die transmittierte Intensität der Probe im M-Zustand wurde bezüglich einer Wasserküvette als Referenz und bezüglich des bR-Grundzustandes gemessen. Damit wurde der M-Zustand durch zwei unabhängige Messungen bestimmt.

3.3 Zeitaufgelöste Messungen

Für die Untersuchung der transienten Intermediate im Photozyklus von bR wurde der Aufbau von C. Zscherp [Zsc93] verwendet, wobei einige wichtige Details optimiert wurden. Für die Datenaufnahme standen bessere Hardware-Komponenten und ein neues Meßprogramm, basierend auf dem Meßprogramm von S. Dickopf für Doppelblitzexperimente [Dic98], zur Verfügung. Der Gesamtaufbau ist stark vereinfacht in Abb. 3.5 dargestellt.

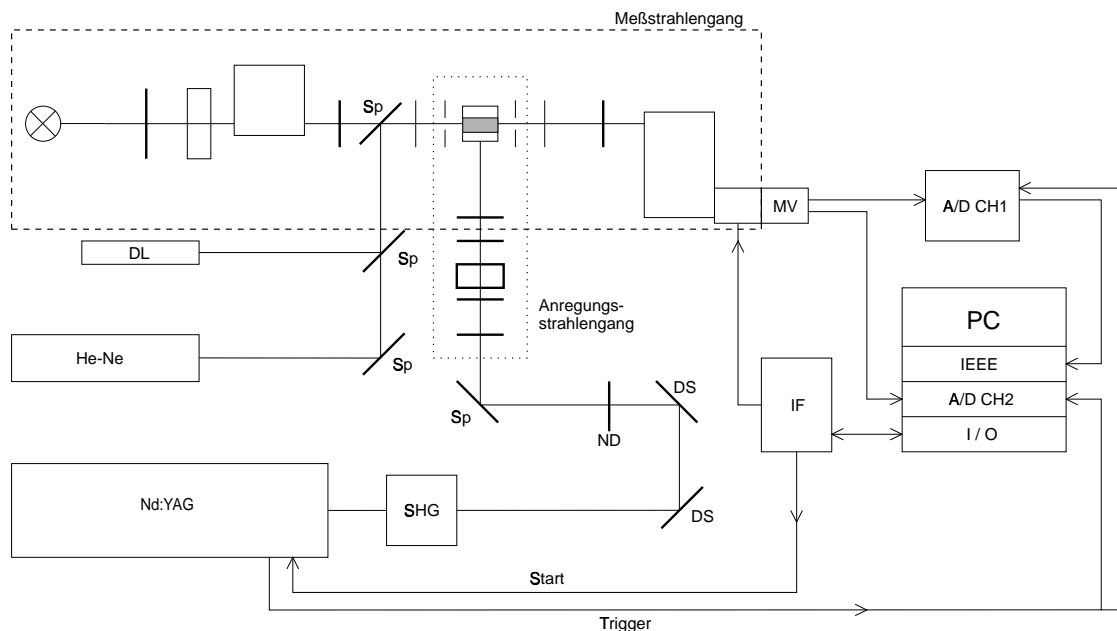


Abbildung 3.5: Gesamtaufbau für zeitaufgelöste Messungen. Meßstrahlengang siehe Abb. 3.4, Anregungsstrahlengang siehe Abb. 3.6, DL: Diodenlaser, He-Ne: Helium-Neon-Laser, Sp: Oberflächenspiegel, Nd:YAG: Anregungslaser (Nd:YAG), SHG: Frequenzverdopplung (Second Harmonic Generation), DS: Dichroitische Spiegel, ND: Graufilter (Neutral Density Filter), MV: Meßverstärker, A/D CH1: Analog-Digitalwandler 1.Kanal (LeCroy Speicheroszilloskop), PC: Meßrechner, A/D CH2: Analog-Digitalwandler 2.Kanal (IMTEC, Transientenrekorderkarte), IEEE: Schnittstellenkarte, I/O: I/O-Einsteckkarte, IF: Interface

3.3.1 Der Meßstrahlengang

Die Geometrie des Meßlichtes, die für die meisten Messungen dieser Arbeit verwendet wurde, ist schon in Kap. 3.2.2 ausführlich beschrieben. Ergänzend wurden auch Messungen mit anderen Lichtquellen durchgeführt. Ein grundlegendes Problem bei zeitaufgelösten Messungen mit Gleichlicht¹² ist der sogenannte Blitzdurchschlag. Darunter versteht man ein sehr starkes Signal des Photomultipliers, das durch intensives Streu- und Fluoreszenzlicht des Anregungsblitzes ausgelöst wird. Dadurch wird die Totzeit des Photomultipliers verlängert, und eine Verschlechterung der Zeitauflösung ist die Folge. Eine Verbesserung wurde durch den Einsatz des Doppelmonochromators (DH10VIS, Jobin-Yvon, I.S.A.) erreicht, doch der Blitzdurchschlag war, im Spektralbereich oberhalb der Anregungswellenlänge $\lambda = 532\text{nm}$, nicht vollständig zu unterdrücken. Um diesen Artefakt weiter zu vermindern, wurden Lichtquellen höherer Intensität getestet. Der Photomultiplier kann dann bei einer niedrigeren Spannung betrieben werden, und der Blitzdurchschlag wird relativ zum echten Signal kleiner. Es ist jedoch stets zu beachten, daß die Intensität des Meßlichtes noch niedrig genug ist, damit keine wesentliche Reduzierung der Grundzustandsbesetzung ($< 2\%$) erfolgt.

Eine Xenonhochdrucklampe (XBO75, 75W, Müller Elektronik-Optik) hat im kurzwelligen Spektralbereich eine wesentlich höhere Leuchtdichte als die Halogenlampe. Da die Xenonlampe aber Instabilitäten im Millisekunden- bis Sekundenbereich aufweist, vermutlich durch mechanische Schwingungen des optischen Aufbaus verursacht, konnte sie nicht für quantitative Anisotropiemessungen verwendet werden.

Neben den Lichtquellen mit kontinuierlichem Spektrum wurden auch Laser –ein grüner He-Ne-Laser ($\lambda = 543\text{nm}$, Typ 05-LGR-171, 5mW, LASER PRODUCTS) und zwei rote Diodenlaser ($\lambda = 635\text{nm}$, PTG-AMP635-3, 1mW, LASER2000 bzw. $\lambda = 670\text{nm}$, PTG-AMP670-5, 3mW, LASER2000)– als Meßlichtquellen verwendet. Diese wurden über zwei Spiegel in den Meßstrahlengang gelenkt, siehe Gesamtaufbau Abb. 3.5. Für den He-Ne-Laser war eine Strahlaufweitung erforderlich, die durch zwei Linsen zwischen den Spiegeln realisiert wurde. Die Diodenlaser waren schon vom Hersteller mit einer anamorphotischen Optik ausgerüstet und hatten ein kreisförmiges Strahlprofil von 3mm Durchmesser. Eine Abschwächung der Intensität war aber für alle Laser, in Abhängigkeit von den spezifischen Bedingungen der Probe, erforderlich. Die geringe spektrale Breite der Laser hat den Vorteil, daß der Monochromator M2 quasi ohne Intensitätsverlust durch die Wahl schmalere Spalte entsprechend angepaßt werden kann, während das breitbandige Streu- und Fluoreszenzlicht dadurch in der Intensität reduziert wird. Der He-Ne-Laser war ebenso wie die Xenonlampe wegen der Instabilität für genaue Messungen ungeeignet. Jedoch ließen die Messungen erkennen, daß die Wellenlänge $\lambda = 543\text{nm}$ für die Untersuchung des Systems bR, insbesondere für das L-Intermediat, äußerst interessant ist. Die Messungen mit der Halogenlampe wurden aus diesem Grunde auch bei dieser Wellenlänge durchgeführt. Da die verwendeten Diodenlaser mit einer Peltierregelung ausgestattet sind, waren sie ausreichend stabil, um quantitativ verwertbare Messungen durchzuführen.

3.3.2 Lasersystem und Anregungsstrahlengang

Zur Anregung der Probe wurde ein gütegeschalteter Nd:YAG Laser (Quanta-Ray GCR-16, Spectra-Physics) verwendet, der durch einen nichtlinearen Kristall (Type I Second Harmonic Generation crystal, HG-2, Spectra-Physics) frequenzverdoppelt wurde. Durch dichroitische Spiegel wird die Grundfrequenz ($\lambda = 1064\text{nm}$) ausselektiert, da nur die zweite Harmonische

¹²Im Gegensatz zur Pump-and-Probe Technik

($\lambda = 532\text{nm}$) zur Anregung von bR geeignet ist und das nahe Infrarot zu einer unerwünschten Erwärmung der Probe führen würde. Die Laserpulse haben eine zeitliche Halbwertsbreite von ca. 10ns und eine maximale Energie von 300mJ für die zweite Harmonische. Für nahezu sättigende Anregung von bR waren aber nur Pulsenergien von ca. 20mJ nötig, so daß der Anregungsstrahl entsprechend abgeschwächt wurde. Die Energie der abgeschwächten Laserpulse kann aus dem Rückreflex einer Keilplatte über ein Pyroelement mit Spitzenwertdetektor bestimmt werden. Neben der Optimierung des Lasers auf maximale Energie (bei fester Abschwächung), ist auch das Strahlprofil ein wichtiges Kriterium. Das Strahlprofil sollte möglichst kreisförmig und homogen sein. Eine Feinjustierung des SHG und der Endspiegel des Laserresonators waren daher von Zeit zu Zeit erforderlich.

Der Anregungsstrahlengang wurde gegenüber der Anordnung bei C. Zscherp [Zsc93] grundlegend modifiziert. Die Geometrie mit den optischen Elementen ist in Abb. 3.6 dargestellt. Der teilweise linearpolarisierte Laserstrahl wird durch die Linsen L3 ($f = -50\text{mm}$) und L4 ($f = 100\text{mm}$) auf den doppelten Durchmesser aufgeweitet, damit das gesamte vom Meßstrahl erfaßte Probenvolumen homogen ausgeleuchtet ist. Mit einer Strahlteilerplatte wird das Strahlenbündel aufgespalten. Der transmittierte Teil wird depolarisiert, entweder mit einem Hanle–Depolarisator oder mit einem $\lambda/4$ –Verzögerungsplättchen. Der Hanle–Depolarisator erzeugt ein räumlich periodisches Polarisationsmuster, während das $\lambda/4$ –Verzögerungsplättchen annähernd zirkular polarisiertes Licht liefert. Obwohl die zeitliche und räumliche Verteilung der Polarisation in beiden Fällen unterschiedlich ist, ergibt sich kein wesentlicher Unterschied für die über ein makroskopisches Volumenelement gemittelte Anregungsverteilung in der bR–Probe. Wegen der hohen Anregungsintensität und dem damit verbundenen Sättigungseffekt ist jedoch das $\lambda/4$ –Plättchen zu bevorzugen, da jedes infinitesimale Volumenelement über die Dauer des Laserblitzes beide Polarisationsrichtungen –vertikal und horizontal– mit der gleichen Häufigkeit „sieht“. Der von der Strahlteilerplatte reflektierte Strahl wird durch die beiden Spiegel M1 und M2 umgelenkt, so daß die Probe auch von unten angeregt wird, und zwar überwiegend mit Polarisation in Richtung des von der Strahlteilerplatte transmittierten Strahls. Durch diese Art der Strahlführung erreicht man also Anregung in allen drei Polarisationsrichtungen. Die relativen Intensitäten der beiden Strahlen lassen sich durch die Graufilter abstimmen, so daß eine quasiisotrope Anregung

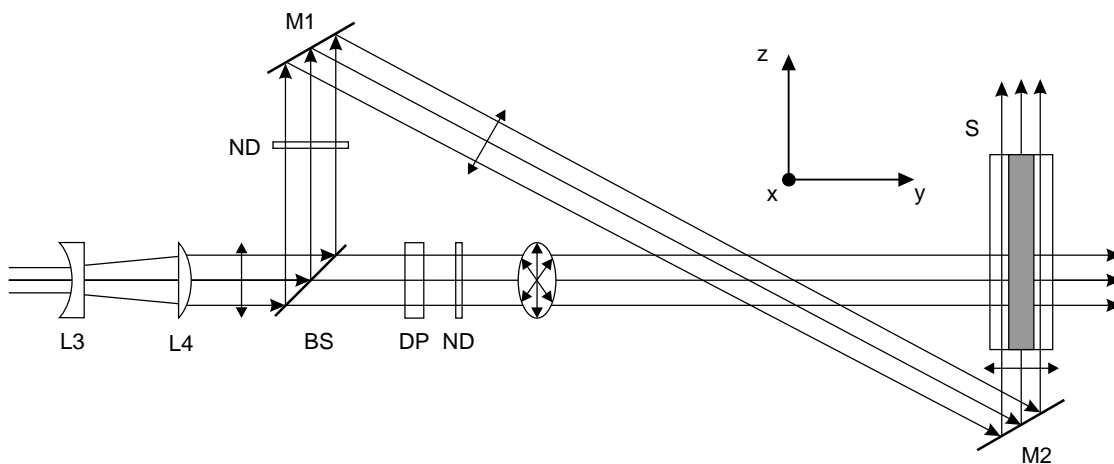


Abbildung 3.6: Geometrie der isotropen Anregung. L3, L4: Linsen, BS: Strahlteilerplatte, M1, M2: Spiegel, DP: (Pseudo)–Depolarisator, ND: Graufilter, S: Probe. Festlegung der Laborachsen x, y, z konsistent mit Abb. 3.4.

erreicht werden kann. Je stärker der Sättigungsgrad wird, umso mehr nähert sich diese komplexe quasiisotrope Verteilung der idealen isotropen Verteilung an. Da der aufgeweitete Laserstrahl stets leichte Inhomogenitäten aufweist, kann eine Kontrolle der isotropen Anregung nicht durch Intensitätsmessungen erfolgen, sondern sie muß an einer isotropen Probe durchgeführt werden. Bei isotroper Anregung sollte die Absorptionsänderung der isotropen Probe unabhängig von der Polarisierung des Meßlichtes sein. Durch Variation der Graufilter können sowohl positive als auch negative Werte für die transiente Anisotropie der isotropen Probe erreicht werden. In dieser Hinsicht ist der hier vorgestellte Aufbau vorteilhaft, gegenüber der von C. Zscherp verwendeten Methode, bei der negative Anisotropiewerte für die isotrope Probe nicht zu erreichen waren. Allerdings läßt sich die Intensität der Anregung für die Polarisierung in Richtung des Meßlichtstrahls durch dieses Testexperiment nicht kontrollieren. Für die Experimente mit den orientierten Proben spielt dies jedoch keine wesentliche Rolle. Das Kontrollexperiment mit der isotropen Probe ist aber auch aus einem anderen Grunde nicht exakt: Durch die Schwächung des Anregungslichtes entlang des Lichtweges in der Probe ist die Verteilung der Polarisierung nicht in allen Volumenelementen gleich. Bei einer orientierten Probe wird sich durch diesen Effekt der Abschwächung dann auch eine andere (effektive) Verteilung der Polarisierung ergeben. Leichte Abweichungen von der isotropen Verteilung müssen also in Kauf genommen werden. Das in Kap. 4.2 dargestellte Auswertungsverfahren erlaubt es aber, diesen möglichen experimentellen Fehler zu korrigieren.

3.3.3 Steuerung und Datenaufnahme

Bevor der Meßablauf und die Steuerung beschrieben wird, sei das zu Grunde liegende Meßprinzip kurz erläutert. Das Spannungssignal des Photomultipliers $V(t)$ ist proportional zur transmittierten Intensität $I(t)$. Da aber Absorptionsänderungen untersucht werden sollen, die meistens klein gegenüber dem Absolutwert sind, ist es zweckmäßig, nicht $V(t)$ als absolute Größe zu messen, sondern die Änderung bezüglich des Referenzwertes V_0 . Dazu wird dem Signal eine Gegenspannung V_G überlagert, so daß die Referenzspannung V_0 in etwa kompensiert wird ($V_G \approx V_0$). Als Meßgröße ergibt sich also:

$$V^M(t) = V(t) + V_G \quad \text{und} \quad V_0^M = V_0 + V_G \quad (3.1)$$

Damit wird die Absorptionsänderung in der folgenden Form berechnet:

$$\Delta A(t) = -\log \left[1 + \frac{V^M(t) - V_0^M}{V_0} \right] \quad (3.2)$$

Im Meßablauf müssen also neben der zeitlichen Änderung $V^M(t)$ auch die Werte V_0^M und V_0 gemessen werden. Zur Messung von V_0 wird die Gegenspannung über ein Relais für ein definiertes Zeitintervall ausgeschaltet. V_0^M wird über den Pretrigger der Datenaufnahme erfaßt.

Die Steuerung der Messung erfolgt durch einen PC (486er, 133MHz, 8MB RAM) mit einer I/O-Einsteckkarte (Kolter Electronic). Mit der I/O-Karte werden die Peripheriegeräte jedoch nicht direkt angesprochen, sondern über ein Interface, das die Signalübermittlung durch Optokoppler realisiert.

Das Signal des Photomultipliers wird zunächst mit einem Meßverstärker (AD9610, Analog Devices) um einen Faktor 40 verstärkt und in zwei Kanäle aufgeteilt. Durch Tiefpässe entsprechender Bandbreite können die Signale geglättet werden. Die Datenaufnahme der

beiden Kanäle erfolgt dann mit Analog–Digital–Wandlern, die das Signal mit unterschiedlichen Zeitbasen abtasten. Der „schnelle“ Kanal wird mit einem Speicheroszilloskop (9350A, LeCroy) aufgezeichnet, das bei 500MHz Analogbandbreite eine Abtastrate von 1GHz zulässt, 8-bit Amplitudenauflösung hat und mit einer Speichertiefe von 100kbyte ausgerüstet ist. Der Speicher wird über die IEEE–Schnittstellenkarte (488–PC2, Meilhaus) ausgelesen. Zur Datenaufnahme im „langsamen“ Kanal wird eine Einsteckkarte (T512, IMTEC) mit 12-bit Amplitudenauflösung und 2Mbyte Speichertiefe verwendet. Die maximale Abtastrate ist 5MHz, doch wurden die meisten Messungen mit 500kHz durchgeführt. Durch diese Wahl der Zeitbasen kann ein Zeitbereich von 1ns bis 2s aufgezeichnet werden, wobei beide Kanäle dann noch ausreichend überlappen, um eventuell einen Abgleich durchzuführen. Die effektive Zeitauflösung, die durch die Dauer des Laserblitzes sowie die Anstiegszeiten des Photomultipliers und des Meßverstärkers begrenzt ist, liegt im Bereich von 20 – 50ns. Die Wahl der höchsten Abtastrate („oversampling“) ist dennoch sinnvoll, denn durch eine größere Anzahl digitaler Meßpunkte wird das Rauschen der gemittelten Signale reduziert. Im Meßprogramm implementiert ist eine logarithmische Datenreduktion, so daß die Datenpunkte auf einem logarithmisch äquidistanten Zeitraster mit 100 Punkten pro Dekade liegen. Durch diese Art der Mittelung nimmt die Streuung der reduzierten Daten kontinuierlich mit der Zeit ab. Langsame Prozesse werden so mit höherer Genauigkeit erfaßt als schnelle. Ebenfalls in das Meßprogramm integriert ist die Berechnung der Absorptionsänderung $\Delta A(t)$ aus den Spannungswerten V_0^M und V_0 , und dem zeitlichen Verlauf $V^M(t)$ nach Gl.(3.2). Eine weitere Mittelung erfolgt durch die Integration über mehrere Einzelblitze. Unter Standardbedingungen der Probe – der Photozyklus von bR ist dann nach weniger als 1s beendet – ist das Auslesen des Speichers der Datenaufnahmegerate (Speicheroszilloskop und PC–Einsteckkarte) für den Blitzabstand der begrenzende Faktor. Mit dem oben angegebenen 486er PC ist eine Wiederholfrequenz von sieben bis acht Blitzen pro Minute möglich.

Wie bei den Gleichlichtmessungen wurde für eine Anzahl diskreter Wellenlängen die Abhängigkeit vom Polarisationswinkel θ , mit parallelen Polarisatoren P1 und P2 (siehe Abb. 3.4), gemessen. Dadurch entsteht ein Datenfeld $\Delta A(\lambda, \theta, t)$.