

2. Methodik

2.1. Studiendaten

2.1.1. Probandenkollektiv

Die Untersuchungen sind an insgesamt 48 Probanden durchgeführt worden, die aufgrund der anthropometrischen Daten in 2 Gruppen eingeteilt werden können. Dies sind im einzelnen 24 männliche Probanden, die an der Höhenstudie AMAS 2000 teilgenommen haben (Serie A1 & A2) sowie 24 männliche Probanden aus Berlin (Serie B1 – B4).

Serie A1 & A2

Die männlichen Probanden der Serie A1 & A2 waren Teilnehmer der österreichischen Höhenstudie AMAS 2000 (AMAS = Austrian moderate altitudy study) in Obertauern (Österreich, 1.700 m). Aus dem Kollektiv der Höhenstudie wurden 24 Probanden im Alter zwischen 36 und 64 nach dem Zufallsprinzip ausgewählt.

Während des 3 wöchigen Höhengaufenthalts folgten die Probanden einem speziellen Trainingsplan zum Bergwandern, und die Kalorienzufuhr wurde beschränkt. Alle Probanden der Höhenstudie hatten ein unterschiedlich stark ausgeprägtes metabolisches Syndrom*, zeigten ansonsten aber keine sichtbaren pathologischen Hauterkrankungen.

*Metabolisches Syndrom: Ein überaus therapieresistenter Symptomenkomplex aus androider Adipositas, Hyperlipidämie, Diabetes Mellitus und Hypertonie (Frercks et al. 2001).

Serie B1 – B4

An der Serie B1 – B4 waren 24 männliche Probanden im Alter zwischen 21 und 37 beteiligt. Die 24 Probanden, die zum grössten Teil sportlich aktiv waren, wurden nach dem Zufallsprinzip ausgewählt. Ihr durchschnittliches Körpergewicht sowie BMI waren gegenüber der Serie A1 & A2 deutlich erniedrigt (siehe Tabelle 2, Seite 17).

Sie zeigten ebenfalls keine sichtbaren pathologischen Hauterkrankungen oder auffällige Hautanamnese.

Anthropometrische Daten der Probandenkollektive

<u>Probandenkollektiv</u>	<u>Anzahl</u>	<u>Durchschnittliches Alter</u>	<u>Durchschnittlicher BMI</u>
Serie A1 & A2	24	54,1	30,9
Serie B1 – B4	24	24,6	23,4

Tabelle 2: Die Mittelwerte der Serie A1 & A2 sind bezüglich Alter und BMI gegenüber der Serie B1 – B4 erhöht.

2.1.2. Lichtquellen

2.1.2.1. Lichttherapiegerät Bioptron II

Die Versuchsserien wurden mit dem Lichttherapiegerät Bioptron II der Firma Bioptron AG (Schweiz) durchgeführt. Das emittierte Lichtspektrum ist inkohärent und linear polarisiert. Technische Daten des Lichttherapiegerätes Bioptron II (Gebrauchsanweisung BIOPTRON II):

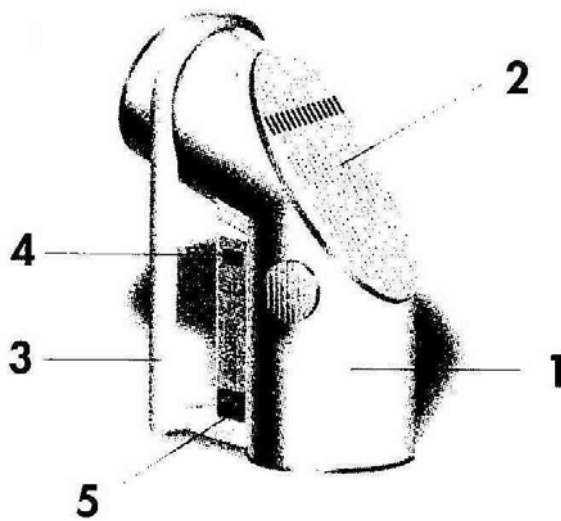
- Wellenlänge: 400 – 2.000nm
- Nennleistung der Lichtquelle: 100W (12V Halogen)
- Polarisationsgrad: >95%
- Leistungsdichte: 40mW/cm²
- Lichtenergie pro Minute: 2,4Joule/cm²
- EMV-Prüfung: EN 60601-1-2
- CE-Kennzeichnung: 93/42/EWG

Durch Reflexion an einem speziellen Mehrschichtspiegel erzeugt das Lichttherapiegerät Bioptron II Licht einer bestimmten Schwingungsrichtung. Bei diesem sogenannten linear polarisiertem Licht, steht das elektrische Feld immer senkrecht zur Ausbreitungsrichtung. Der Einfallswinkel, unter dem das reflektierte Licht vollständig polarisiert ist, heisst Brewster-Winkel (56,5°), die Richtung des elektrischen Vektors Polarisationsrichtung (Gerthsen und Vogel 1995).

In Abhängigkeit der Polarisationsrichtung der linear polarisierten elektromagnetischen Welle werden die Phospholipide (Dipole) der Zellmembran ausgerichtet. Laut dem Hersteller ermöglicht die Polarisation der Zellmembran den Enzymen eine Wiederaufnahme des Zellstoffwechsels, wodurch Regenerationsprozesse unterstützt werden und eine Stärkung des Immunsystems erfolgen soll (Gebrauchsanweisung BIOPTRON II).

Im Gegensatz zur strengen Phasenbindung der elektromagnetischen Wellen beim Laser besteht bei der inkohärenten Strahlung des Lichttherapiegerätes Bioptron II keine Phasenbeziehung untereinander. Aufgrund der unbestimmten Phasendifferenz

Lichttherapiegerät Bioptron II



- 1: Lampengehäuse
- 2: Abdeckplatte und Vorrichtung für die Justierung der Bioptron-Lampe
- 3: Griff zur Befestigung
- 4: Netzanschluss
- 5: Display mit Minutenanzeige und Timerfunktion

Oben:

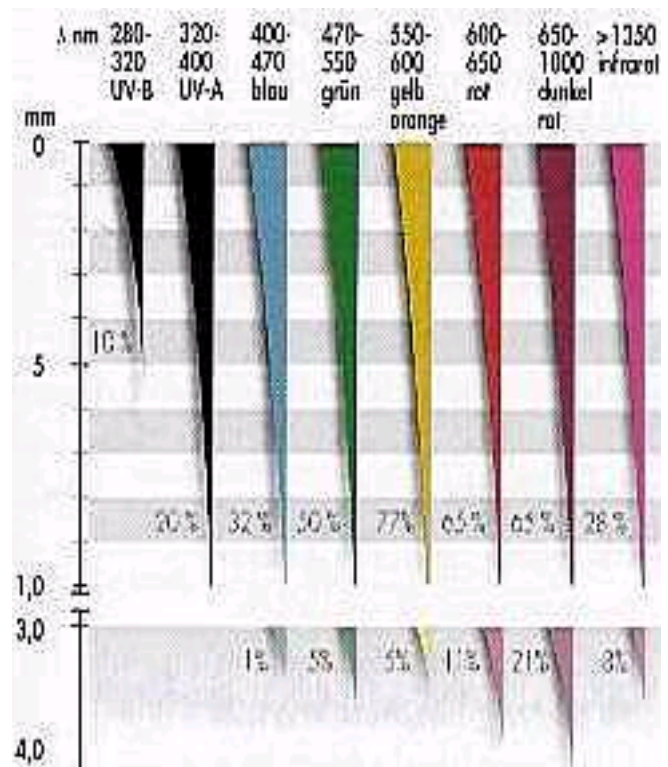
Abbildung 3:

Skizze des Lichttherapiegerätes Bioptron II (Gebrauchsanweisung BIOPTRON II)

Rechts:

Abbildung 4:

Eindringtiefe der jeweiligen vom Lichttherapiegerät Bioptron II emittierten Lichtspektren in die Haut. Der obere Teil zeigt das prozentuale Verhältnis von resorbierter Strahlung zur Eindringtiefe in die Haut in mm. Im unteren Teil wird der noch vorhandene prozentuale Anteil der Strahlung ab 3 mm Eindringtiefe in die Haut dargestellt (Gebrauchsanweisung BIOPTRON II).



ist die Summe aller elektromagnetischen, und folglich auch die Intensität, konstant (Gerthsen und Vogel 1995). Hierdurch wird in allen bestrahlten Hautarealen eine gleichmässige therapeutische Strahlungs-dosis erreicht. Durch die Polarisation kann die Wirkung des Lichtes besser an die Haut im allgemeinen bzw. die tiefer gelegenen Schichten im speziellen vermittelt werden. Dies wird ohne apparativen Aufwand, wie

z. B. unter Verwendung eines Lasers erreicht und ermöglicht eine Therapie und Bestrahlung mit geringem energetischen Aufwand (Gebrauchsanweisung BIOPTRON II).

2.1.2.2. Quarzlampe

Ein Vergleich der VIP-Lichttherapie wurde mit einer Quarzlampe der Firma Quarzlampen GmbH (Hanau) durchgeführt. Die technischen Angaben zur Lichtquelle wurden dem Gerät entnommen:

- Nennleistung der Lichtquelle: 50 W (220 V)
- Typenbezeichnung: PL 2255

2.1.3. Studienablauf

Die Bestrahlung der Haut mit inkohärentem linear polarisiertem Licht führte zu Wechselwirkungen sowohl an der Oberfläche, als auch in tiefer gelegenen Hautschichten. Zur Erfassung der unter Kapitel 1.1. Problemstellung (Seite 5) genannten Veränderungen sind zahlreiche Parameter vor und nach der Bestrahlung untersucht worden. Die Untersuchungsstrategie ist bestimmt durch folgende physiologische Parameter der Haut:

1. Wasserabgabe
2. Temperatur
3. Elastizität der Haut
4. Gesamtfettgehalt der Hautoberfläche
5. Alter

Hautwasserabgabe und Hauttemperatur mit ihren zeitlichen Reaktionsmustern sind der entscheidende Bestandteil für die Interpretation der individuellen Reizantwort auf die Bestrahlung. Ausmass und Intensität wird anhand der Veränderung dieser beiden Parameter bestimmt und beurteilt. Die Werte der einzelnen Probanden konnten miteinander ins Verhältnis gesetzt und verglichen werden. Die formulierten Schwerpunkte (Kapitel 1.1. Problemstellung, Seite 10) sollen mit den oben genannten physiologischen Parametern beurteilbar werden.

Die Veränderungen von Hautwasserabgabe und Hauttemperatur sollen eine Interpretation über die Auswirkungen der Bestrahlung unterschiedlicher Länge und das Verhaltensmuster des Probanden auf die Bestrahlung ermöglichen. Im Vergleich der Serie A1 mit der Serie A2 zeigte sich, dass die optimale Bestrahlungsdauer bei 10 min liegt (Abbildung 25, Seite 53). Genauere Erläuterungen und Diskussion zu diesem Thema im Kapitel 4.3.1.2. (Seite 87).

Auf der Grundlage, dass immunologische Vorgänge zu einem grossen Teil mit Veränderungen der Temperatur einhergehen, ist die Hauttemperatur möglicherweise auch als Hinweis hierfür interpretierbar. Dies gilt insbesondere im Bezug auf den Temperaturanstieg bei der Serie B1 & B2 nach 48 min (Abbildung 26, Seite 56).

Eine weitere Untersuchung wurde zur Methodenkritik der erhobenen Daten bei dauerhaft aufgelegter Sonde durchgeführt. Diese sollte Aufschluss über die mögliche

Entstehung eines Mikroklimas im Hohlzylinder der Sonde bringen (Abbildung 36, Seite 65).

Strukturierung der experimentellen Vorgehensweise

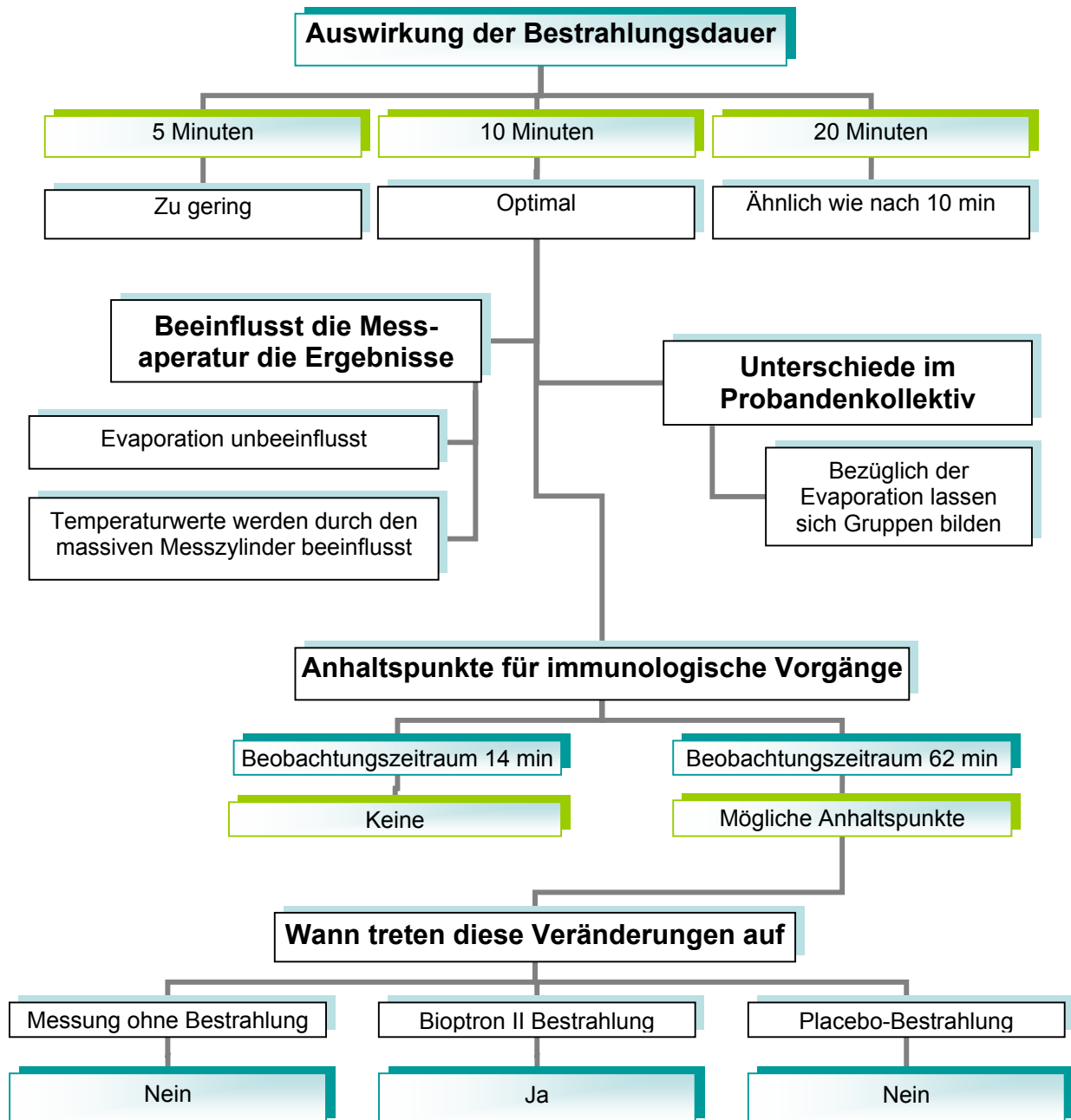


Abbildung 5: Graphisch dargestellt ist die Struktur der experimentellen Vorgehensweise und der aus den Messergebnissen neu entstandenen Fragestellungen.

Als zusätzliche Kontrolle für die Ergebnisse aufgrund der VIP-Lichttherapie wurde eine Placebo-Gruppe gebildet. Diese Untersuchungen sollten, sofern möglich, weitere Anhaltspunkte liefern, inwieweit die Eigenschaften des Lichttherapiegerätes Bioptron II an den Resultaten beteiligt war. Hierfür wurde zunächst eine Leermessung durchgeführt, die das Verhalten der Probanden in Ruhe, also ohne Bestrahlung, dokumentieren sollte (Abbildung 38, Seite 68). Es folgte eine Bestrahlung mit einer handelsüblichen Quarzlampe (Abbildung 39, Seite 70). Die Intensität während der Bestrahlung mit der Quarzlampe wurde dabei mit den Probanden so abgestimmt, dass sie mit der Intensität der VIP-Lichttherapie vergleichbar war.

Welchen Einfluss die VIP-Lichttherapie auf die Durchblutung peripherer Hautschichten hat, ist nur eingeschränkt beurteilbar und wird in Kapitel 4.2.3. Blutvolumen, Blutdruck, körperliche und mentale Belastungen (Seite 80) diskutiert. Erwärmung der Haut durch Infrarotstrahlung resultiert in einer Zunahme der Durchblutung, die in Abhängigkeit zur Hauttemperatur steht.

Ein weiterer Parameter dient der Bestimmung des Wassergehalts peripherer Hautschichten durch Messung der Bruttoelastizität. Ein hoher Wassergehalt strafft die Haut und führt zu einer Abnahme der Elastizität.

Der Gesamtfettgehalt auf der Hautoberfläche soll einen Aufschluss über die Hautbeschaffenheit und deren möglichen Einfluss auf die Hautwasserabgabe möglich machen.

Kurze Beschreibung der einzelnen Probandengruppen hinsichtlich der relevanten Fragestellungen und Zielsetzungen:

- 1. Gesamt:** Lassen sich bei den Probanen Gruppen aufgrund der Intensität der Reizantwort bilden und in welchem quantitativen Verhältnis stehen diese Gruppen zueinander?
- 2. Serie A1:** Welchen Einfluss haben 5 und 10 min Bestrahlung auf Hautwasserabgabe und Hauttemperatur?
- 3. Serie A2:** Welche Unterschiede ergeben sich bei der Reizantwort im Vergleich zur Serie A1 bei 10 und 20 min Bestrahlung?
- 4. Serie B1:** Zur genaueren Untersuchung des Verlaufs der Reizantwort wurde der Beobachtungszeitraum nach der 10 minütigen Bestrahlung auf 60 - 65 min erweitert.
- 5. Serie B2:** Zusätzlich zur Serie B1 wurde zur Überprüfung der Kontrollwerte die Kontrollwertbestimmung vor der Bestrahlung auf 12 min erweitert.
- 6. Serie B3:** Aus einem Teil der Probanden der Serie B1 & B2 wurde eine Kontrollgruppe gebildet und eine Leermessung, d. h. ohne Bestrahlung, von 60 - 65 min durchgeführt.
- 7. Serie B4:** Verglichen wurden die Resultate nach einer VIP-Lichttherapie und nach Bestrahlung mit einer handelsüblichen Quarzlampe.

2.2. Messmethoden

2.2.1. Tewameter

Mit dem Tewameter TM 210 der Firma Courage & Khazaka Electronic GmbH (Deutschland) kann die Evaporation, gemessen als TEWL (TEWL = trans epidermaler Wasserverlust), und die Temperatur im Messzylinder über der Hautoberfläche, die im wesentlichen von der Temperatur der Oberhaut (Stratum corneum) abhängig ist, bestimmt werden. An das Messgerät ist eine 25 g schweren Sonde angeschlossen, die auf die Haut aufgelegt werden kann. Der Messkopf der Sonde ist ein 20 mm hoher Hohlzylinder (Abbildung 6, Seite 25) mit einem Durchmesser von 10 mm. Mit dem Zylinder wird eine Beeinflussung durch externe Störfaktoren, wie Luftturbulenzen, möglichst gering gehalten.

Wenn an der Hautoberfläche Wasser verdunstet oder Wärme an die Luft im Hohlzylinder abgegeben wird, kommt es zu einer Veränderung des Dichte- und Temperaturgradienten. Beim Austritt der Luft werden die Veränderungen von Temperatur- und Feuchtigkeitssensoren, die sich im Hohlzylinder befinden, gemessen.

Längsschnitt der Sonde des Tewameter TM 210

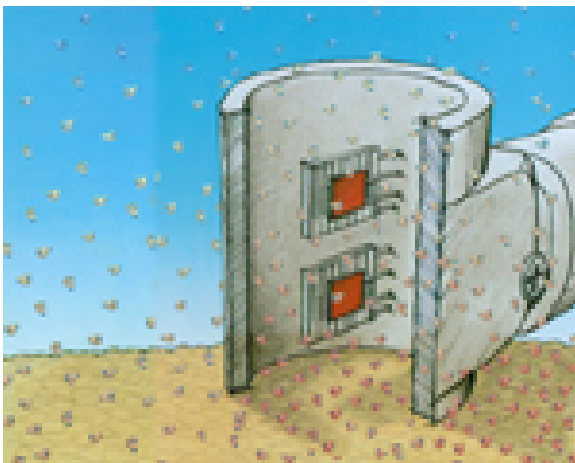


Abbildung 6:

Aufbau des Sondenkopfes und die Anordnung der Feuchte- und Temperatursensoren (Information und Gebrauchsanweisung zum TEWAMETER TM 210)

Innerhalb eines Bereiches von etwa 10 mm über der Hautoberfläche besteht eine annähernd lineare Abhängigkeit zwischen Wasserdampfdruck und der Entfernung zur Hautoberfläche (Nilsson 1977 May). In dieser sogenannten molekularen

Diffusionsgrenzschicht sinkt bei konstanter Diffusionsrate der Wasserdampfdruck linear mit der Entfernung zur Hautoberfläche. Unter der Voraussetzung, dass keine erzwungene Konvektion vorliegt und der Effekt thermischer Diffusion vernachlässigt werden kann, lässt sich der Wasseraustausch durch eine stationäre, wasserdurchlässige Schicht über den Dampfdruckgradienten beschreiben (Nishi und Gagge 1977).

Ist der Dampfdruckgradient bekannt, lässt sich der TEWL nach dem 1855 entwickelten Fick'schen Diffusionsgesetz bestimmen. Der Diffusionsstrom dm/dt gibt dabei an, wieviel Wasser pro Zeiteinheit transportiert wird. Der Diffusionsstrom ist proportional zur Fläche A und dem Dichtegradienten dc/dx . D steht für den Diffusionskoeffizient und ist in diesem Fall der von Wasserdampf in Luft.

$$\frac{\Delta m}{\Delta t} = -D \cdot A \cdot \frac{\Delta c}{\Delta x}$$

A	=	Oberfläche [m ²]
m	=	Transportiertes Wasser [g]
t	=	Zeit [s]
D	=	Diffusionskoeffizient [0,670 10 ⁻³ g/hmPa]
c	=	Wasserdampfdruck der Luft [Pa]
x	=	Distanz [m]

Die beiden Feuchtigkeitssensoren im Messzylinder befinden sich in einem unterschiedlichen Abstand senkrecht zur Hautoberfläche. Aus der Differenz der beiden Feuchtigkeitssensoren kann der Wasserdampfdruck und folglich auch der TEWL bestimmt werden.

Vor jeder Messung sollte die Akklimatisationszeit der Versuchsperson mindestens 10 min betragen, damit der Kreislauf zur Ruhe kommen kann. Unter idealen Raumbedingungen von 22 – 24 °C und 40 – 60 % Luftfeuchtigkeit kann das Tewameter TM 210 den TEWL mit einer Auflösung von 0,1g/hm² bestimmen (Information und Gebrauchsanweisung zum TEWAMETER TM 210).

Der Hersteller gibt eine Standardabweichung der TEWL-Werte von 10 % bei einer relativen Feuchtigkeit von ≥ 30 % an. Zusätzlich kann bei besonders hohen TEWL-Werten über 70 g/hm² ein sogenannter Verringerungseffekt beobachtet

werden. Dieses Phänomen entsteht durch einen bei steigender Verdunstung zunehmenden Widerstand des Messzylinders (Information und Gebrauchsanweisung zum TEWAMETER TM 210).

Die Temperaturbestimmung erfolgte mit kontinuierlich (Messdauer mindestens 2 min) aufgesetzter Sonde. Bei näherer Betrachtung der Ergebnisse ist auffällig, dass der 2. stets höher als der 1. Messwert ist. Der Temperaturanstieg kommt unter anderem durch Erwärmung der Luft im Messzylinder zustande. Der gemessene Temperaturwert entspricht demzufolge also nicht der Hauttemperatur sondern der, durch Wärmeabgabe der Haut, erwärmten Luft im Messzylinder. Eine ausführliche Diskussion dieser Phänomene erfolgt im Kapitel 4.1.2. (Seite 75).

Aus den oben genannten Gründen wird im weiteren Verlauf bei Darstellung und Diskussion der Ergebnisse nur von der Temperatur gesprochen wobei hiermit die Temperatur im Messzylinder über der Hautoberfläche gemeint ist.

2.2.2. Cutometer

Zur Bestimmung der Bruttoelastizität der Haut wurde das Cutometer SEM 575 der Firma Courage & Khazaka Electronic GmbH verwendet. Das Messprinzip setzt sich aus 2 Komponenten zusammen. Zuerst wird in dem Gerät während der Ansaugphase ein Unterdruck erzeugt, der zwischen 20 und 500 mbar variiert werden kann. Durch den Unterdruck wird die zu messende Hautstelle in die 2 mm im Durchmesser grosse Öffnung der Sonde gezogen (Abbildung 7, Seite 28). Eine Druckfeder in der Sonde sorgt für einen konstanten Druck auf der Haut während der Messung. Abhängig von der Elastizität der Haut kommt es bereits nur durch das Aufdrücken der Sonde zu einem minimalen Eindringen der Haut in die Öffnung. Diese individuell unterschiedliche Eindringtiefe der Haut in die Sondenöffnung wird berührungslos durch ein optisches Messsystem erfasst und als korrigierter Nullpunkt erkannt.

Das optische Messsystem besteht aus einem Lichtsender und einem Lichtempfänger sowie zwei gegenüberliegenden Glasprismen, die das Licht vom Sender zum Empfänger leiten. Durch die Eindringtiefe der Haut in die Sonde wird das Lichtverhältnis proportional verändert.

Von den frei wählbaren Messverfahren wurde im Modus 1 gemessen. Bei diesem Messmodus wird die Haut während der Ansaugphase mit konstantem Unterdruck von 450 mbar 5 sec lang in die Sondenöffnung gezogen. Nach Ablauf der Ansaugphase wird der Unterdruck abgeschaltet, es verbleibt jedoch weiterhin ein Vakuum in der Sonde von 0 mbar. In der anschliessenden Nachlaufphase wird die Rückbildung der Haut in ihre ursprüngliche Form 3 sec lang gemessen. Dieser Verlauf wird bei einer vollständigen Messung 3 mal wiederholt.

Technischer Aufbau des Cutometer SEM 575

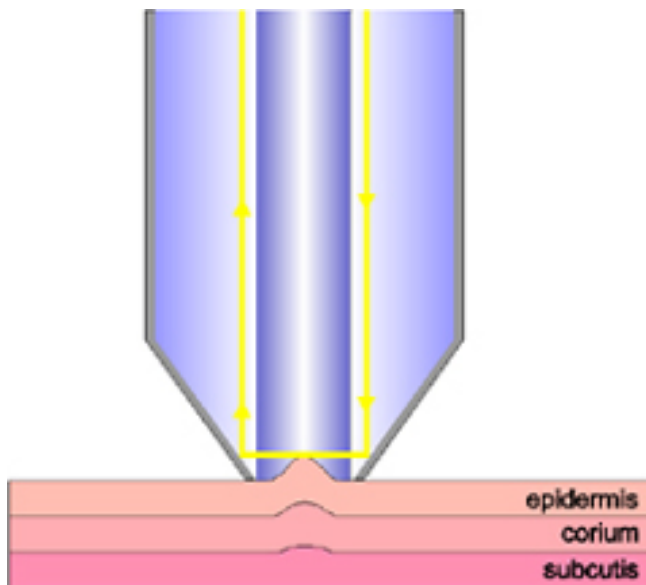


Abbildung 7:

Dargestellt ist die Bestimmung der Bruttoelastizität mit dem Cutometer SEM 575. Die Haut wird mittels eines Unterdruckes in die Sondenöffnung gezogen. (Information und Gebrauchsanweisung zum CUTOMETER SEM 575)

Die Bruttoelastizität wird aus dem Verhältnis zwischen maximaler Amplitude (U_f) und der Fähigkeit zur Rückbildung (U_a) berechnet.

$$\text{Bruttoelastizität} = \frac{U_a}{U_f}$$

U_f = Maximale Amplitude während der Ansaugphase

U_a = Maximale Amplitude während der Nachlaufphase

Sind die maximalen Amplituden von Ansaug- und Nachlaufphase identisch, so beträgt die Bruttoelastizität 100 %

2.2.3. Sebumeter

Eine der wichtigsten Messmethoden zur Bestimmung des Fettgehaltes ist die gravimetrische Messung. Das Messprinzip beruht auf einer Veränderung der Lichtdurchlässigkeit z.B. von Milchglas durch eine Benetzung mit Fett. Die Veränderung der Lichtdurchlässigkeit ist dabei abhängig von der aufgetragenen Fettmenge und wird gravimetrisch erfasst und ausgewertet.

Photometrisches Messprinzip



Abbildung 8:

Grafische Darstellung des verwendeten Fleckphotometers zur Bestimmung des Sebumgehaltes auf der Hautoberfläche (Information und Gebrauchsanweisung zum SEBUMETER SM 810)

Für die Bestimmung des Fettgehaltes der Hautoberfläche wurde während den Versuchsserien das Sebumeter SM 810 der Firma Courage & Khazaka verwendet. Das angewendete Messprinzip ist eine photometrische Methode und der gravimetrischen Methode ähnlich (Abbildung 8, Seite 29). Das verwendete Fleckphotometer ist allerdings einfacher zu bedienen und unempfindlich gegen Feuchtigkeit.

In der Fettmesskassette ist ein etwa 0,1 mm starkes mattiertes Kunststoffband zur Fettabnahme enthalten. Der vom Messkopf freigegebene Messabschnitt beträgt 64 mm². Das Kunststoffband liegt einem Spiegel auf, der sich hinter dem Messabschnitt befindet. Der Spiegel und die Messkassette sind über eine 0,3 N starke Feder miteinander verbunden. Diese Feder ermöglicht einen gleichbleibenden Druck auf der Abnahmestelle während der gesamten 30 sec des Messvorganges. (Information und Gebrauchsanweisung zum SEBUMETER SM 810).

Der Oberflächenfettgehalt der Haut führt zu einer veränderten Transparenz des Kunststoffbandes, die mittels einer Photozelle gemessen wird. Der gemessene Fettgehalt wird in $\mu\text{g}/\text{cm}^2$ digital zur Anzeige gebracht. Linearität der Messwerte besteht in einem Messbereich zwischen 50 und 350 $\mu\text{g}/\text{cm}^2$. Unterhalb von 50 $\mu\text{g}/\text{cm}^2$ ist durch den Einfluss konstanter Messfehler eine Linearität zwischen angezeigtem Wert und der Fettmenge nicht mehr gegeben. Absolutwerte können nicht mehr ermittelt werden, es sind jedoch Vergleichsmessungen in diesem Bereich möglich. Oberhalb von 350 $\mu\text{g}/\text{cm}^2$ ist aufgrund einer Sättigung des Kunststoffbandes ebenfalls keine eindeutige Aussage mehr möglich. Ideal für die Messungen werden Raumbedingungen von 20 °C und 40 – 60 % Luftfeuchtigkeit angegeben (Information und Gebrauchsanweisung zum SEBUMETER SM 810).

2.2.4. Körpergewicht und Body Mass Index

Die Bestimmung der Körpermasse erfolgte mit einer handelsüblichen Ganzkörperwaage vor den jeweiligen Messungen, nüchtern und im leicht bekleideten Zustand der Probanden. Die Ganzkörperwaage wurde im physiologischen Institut der FU Berlin kalibriert und bestimmt die Körpermasse mit einer Messgenauigkeit von ± 100 g.

Aus dem ermittelten Körpergewicht und anschließender Bestimmung der Körpergröße kann der Körpermassenindex (BMI = Body Mass Index) bestimmt werden:

$$\text{BMI} = \frac{\text{Körpermasse [kg]}}{\text{Körpergröße}^2 [\text{m}^2]}$$

Anhand des BMI lassen sich Aussagen über den Ernährungszustand und die Energiebilanz der betreffenden Person machen. Medizinisch bedeutsam ist der BMI z.B. zur Bestimmung des Grades von Adipositas. Von Fettsüchtigkeit spricht man beim Erwachsenen, wenn der Wert über 30 liegt (Cook et al. 1995).

2.3. Versuchsablauf

In dem Zeitraum zwischen August 2000 und Mai 2001 wurden 7 verschiedene Versuchsreihen durchgeführt. Insgesamt waren 48 Versuchspersonen daran beteiligt.

Lokalisation des bestrahlten und gemessenen Hautareals



Links:

Abbildung 9: Dargestellt ist eine Messung mit der Sonde des Tewameters TM 210 auf dem rechten Unterschenkel eines Probanden der Serie A1&A2

Rechts:

Abbildung 10:

Hierbei handelt es sich um denselben Probanden während der Bestrahlung



© Foto: Kasenbacher

2.3.1. Versuchsdurchführung

Vor den Messungen erfolgte eine Akklimatisierungsphase von 20 min im Sitzen bei einer Raumtemperatur zwischen 22 und 24 °C. Die Messungen und Bestrahlungen wurden im Liegen durchgeführt, die Probanden waren leicht bekleidet (siehe Abbildung 10, Seite 31). Vor jeder Bestrahlung erfolgte eine Kontrollwertbestimmung durch Tewameter, Cutometer und Sebumeter. Bestrahlt wurde in unterschiedlich langen Zeitintervallen (Abbildung 11, Seite 32) am rechten Unterschenkel 10 cm

distal vom Knie, medial über dem Schienbein (Tibia) und dem Musculus gastrocnemius. Der Abstand des Lichttherapiegerätes Biopton II betrug 20 cm von dem bestrahlten Hautareal (Abbildung 10, Seite 31). Nach der Bestrahlung wurden eventuelle physiologische Veränderungen in der jeweiligen serienspezifischen Messabfolge Tewameter, Cutometer und Sebumeter gemessen (Abbildung 11, Seite 32). Eine Ausführliche Beschreibung, in welchem zeitlichen Rahmen die einzelnen Messwerte genommen und ausgewertet wurden, erfolgt in den Kapiteln 2.3.2. bis 2.3.5. (Seite 32 - 36).

Versuchsabläufe

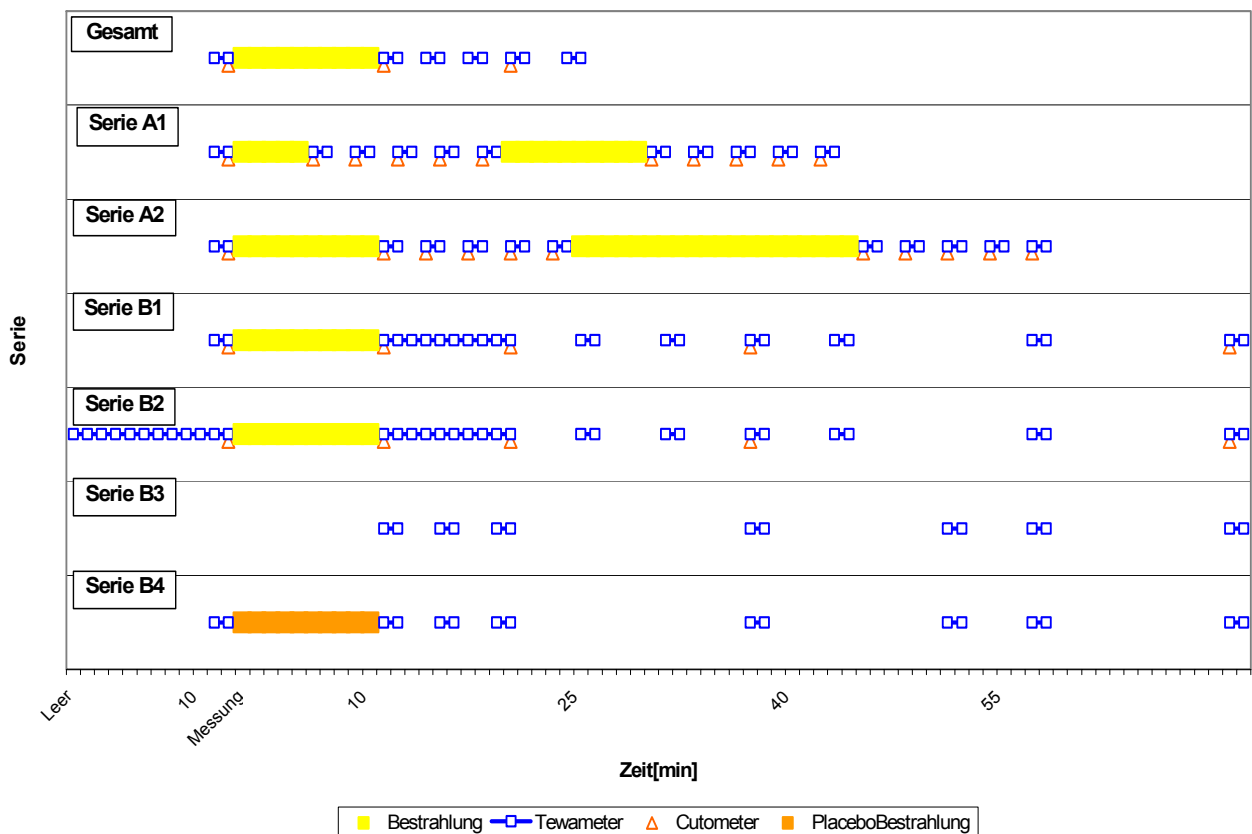


Abbildung11: Schematische Darstellung des unterschiedlich angewendeten Messmodus während der einzelnen Serien (Genauere Erläuterung im Text). Mit dem Cutometer wurde die Bruttoelastizität der Haut bestimmt. Das Tewameter konnte Wasserabgabe und Temperatur gleichzeitig messen.

Zum besseren Verständnis soll an dieser Stelle von der üblichen Reihenfolge der Beschreibung und Auswertung der einzelnen Serien abgewichen werden. Die

Messabfolge wurde aufgrund neu hinzugekommener Fragestellungen, die sich während der Auswertung der Serien A1 und A2 ergeben hatten, bei der Serie B1 bis B4 in einzelnen Abschnitten geändert. In der Serie Gesamt sollten jedoch die Ergebnisse der Serie A1 und A2 sowie der Serien B1 – B4 miteinander verglichen werden können. Hierfür konnten nur die Werte benutzt werden, bei denen sich die einzelnen Messabfolgen überschneiden (Genauere Erläuterungen im folgenden Text).

2.3.2. Serie A1 & A2

Die Sonde des Tewameters wurde jeweils für eine Dauer von 2 min unter leichtem Druck (auf die Haut) über die zu messende Körperoberfläche gehalten. Vor jeder Bestrahlung wurde der Kontrollwert von Evaporation und Temperatur bestimmt, der 60 sec nach dem Aufsetzen der Sonde abgelesen wurde. Im Anschluss an die Kontrollwertbestimmung folgte die Bestrahlung sowie die jeweiligen Messungen. Zwischen den einzelnen 2 minütigen Messungen lag jeweils eine Pause von 1 min. Daraus ergab sich, dass die Sonde direkt nach der Bestrahlung sowie nach 3, 6, 9 und 12 min für jeweils 2 min auf die Hautoberfläche gehalten wurde (Abbildung 11, Seite 32, Serie A1 und A2). Da besonders die Evaporations-Werte innerhalb der ersten 30 sec, nach dem Aufsetzen der Sonde, grossen Schwankungen unterlagen, wurden die ersten Werte von Evaporation und Temperatur erst nach 60 sec und der zweite Wert zum Ende der Messung, nach 100 sec, abgelesen. Demzufolge wurden die Werte (Evaporation und Temperatur) im Anschluss an die Bestrahlung nach 60, 100 (1. Messung), 220, 260 (2. Messung), 380, 420 (3. Messung), 540, 580 (4. Messung), 700 und 740 sec (5. Messung) abgelesen.

Die Messungen mit dem Cutometer fanden vor und im Anschluss an die Bestrahlung nach 1 und 9 min statt.

Die mit dem Sebumeter gemessenen Werte wurden vor und nach 1 min im Anschluss an die Bestrahlung miteinander verglichen.

Serie A1

An dieser Serie waren 14 männliche Probanden der Serie AMAS 2000 beteiligt. Nach der Kontrollmessung folgte die 1. Bestrahlung von 5 min. Im Anschluss an die Bestrahlung folgten mit dem Tewameter 5 Messzyklen (siehe oben) mit einer

jeweiligen Dauer von 2 min direkt im Anschluss an die Bestrahlung sowie nach 3, 6, 9 und 12 min (Abbildung 11, Seite 32, Serie A1). Ebenso erfolgten die Messungen mit Cutometer und Sebumeter nach dem oben beschriebenen Muster.

Direkt im Anschluss an den letzten Messzyklus nach der 1. Bestrahlung erfolgte eine weitere 2. Bestrahlung von 10 min. Die nun folgenden Messzyklen waren mit denen, die auf 1. Bestrahlung erfolgten, identisch.

Serie A2

An dieser Serie waren 10 männliche Probanden der Serie AMAS 2000 beteiligt. Die Messabfolge war mit der bei Serie A1 verwendeten Abfolge identisch. Unterschiedlich waren die Zeitintervalle der Bestrahlung. Im Gegensatz zur Serie A1 wurde bei der 1. Bestrahlung 10 min und bei der 2. Bestrahlung 20 min bestrahlt (siehe Abbildung 11, Seite 32, Serie A2).

2.3.3. Serie B1 & B2

Im Anschluss an die Bestrahlung folgten unterschiedliche Arten von Messzyklen, da die Einzeluntersuchung und die Serien A1 & A2 gezeigt hatten, dass die grössten Schwankungen unmittelbar im Anschluss an die Bestrahlung auftraten. Aus diesem Grund wurden die Zeitfenster zwischen den einzelnen Messungen von Tewameter, Cutometer und Sebumeter im Verlauf einer Messung immer grösser.

Der 1. Messzyklus, direkt im Anschluss an die Bestrahlung, bestand aus einer 10 minütigen, kontinuierlichen Messung mit dem Tewameter. Nach einer Pause von 4 min folgte der 2. Messzyklus. Dieser bestand aus 4 Messungen, wobei die Dauer wieder in Anlehnung an die Serie A1 & A2 auf 2 min reduziert wurde. Die Pause zwischen den Messungen betrug 4 min, demnach wurde also nach 14, 20, 26 und 32 min gemessen. Einen weiteren Unterschied gab es bezüglich der vom Tewameter abgelesenen Werte. Im Gegensatz zur Serie A1 & A2 wurde, zur vereinfachten Auswertung, der Wert nach 60 und 120 sec verwendet. Nach 12 min begann der 3. Messzyklus, der aus 2 Messungen bestand. Dazwischen lag ebenfalls eine Pause von ebenfalls 12 min, die Messungen erfolgten also nach 46 und 60 min (Abbildung 11, Seite 32, Serie B1).

Die Messungen mit dem Cutometer fanden nach 1, 9, 26 und 60 min statt, mit dem Sebumeter wurde nach 1, 26 und 60 min gemessen.

Serie B1

Es handelte sich um 12 männliche Probanden der Serie B1 & B2. Nach der Kontrollmessung wurde 10 min bestrahlt, worauf die Messungen nach dem oben beschriebenen Schema erfolgten.

Serie B2

Die Serie B2 bildeten ebenfalls 12 männlichen Probanden der Serie B1 & B2. Die Messabfolge im Anschluss an die Bestrahlung war mit der bei der Serie B1 verwendeten identisch. Der Unterschied lag lediglich im Zeitintervall der Kontrollmessung. Im Gegensatz zur Serie B1 wurde die Kontrollmessung mit dem Tewameter auf 12 min erweitert (Abbildung 11, Seite 32, Serie B2).

Die Kontrollwertbestimmung mit Cutometer und Sebumeter wurde jedoch gegenüber der Serie B1 nicht verändert.

2.3.4. Serie B3 & B4

Die Serie B3 & B4 wurde aus 10 männlichen Probanden der Serie B1 & B2 gebildet, die im Anschluss an die VIP-Lichttherapie nach 48 min einen Temperaturanstieg gezeigt hatten. Die Ergebnisse dieser 10 Probanden im Anschluss an die VIP-Lichttherapie wurde in der Abbildung 37 (Seite 67) gesondert dargestellt und als Vergleichsgrundlage für die nun folgenden Serien B3 und B4 verwendet.

Serie B3

Nach der Ruhephase und einer zusätzlichen Pause von 10 min (anstelle der sonst üblichen Bestrahlungsdauer) wurde eine Leermessung von 62 min durchgeführt. Der wesentliche Unterschied lag, bei gleichbleibendem Messzeitraum, in der Veränderung der einzelnen Messzyklen.

Der 1. Messzyklus wurde in 3 einzelne Messungen mit einer jeweiligen Dauer von 2 min aufgeteilt. Sie fanden also direkt im Anschluss sowie nach 4 und 8 min statt. Auf den 2. Messzyklus wurde bis auf die 3. Messung nach 26 min weitestgehend

verzichtet. Im Gegensatz zur Serie B1 & B2 wurde eine weitere Messung nach 40 min durchgeführt. Der 3. Messzyklus wurde, mit den Messungen nach 46 und 60 min, beibehalten (Abbildung 11, Seite 32, Serie B3).

Die Messungen mit dem Cutometer und Sebumeter wurden nicht durchgeführt.

Serie B4

In einer weiteren Messung wurden die 10 Probanden im Anschluss an die Kontrollmessung mit einer handelsüblichen Quarzlampe 10 min lang bestrahlt. Die Quarzlampe war dabei so angebracht, dass die Patienten über eine der VIP-Lichttherapie in etwa gleichenden Wärmeentwicklung berichteten.

Wie bei der vorherigen Leermessung der Serie B3 wurde auch hier im Anschluss an die Bestrahlung sowie nach 4, 8, 26, 40, 46 und 60 min gemessen (Abbildung 11, Seite 32, Serie B4).

Auf die Messungen mit dem Cutometer und Sebumeter wurde ebenfalls verzichtet.

2.3.5. Serie Gesamt

Hierbei wurden die Ergebnisse aller 48 männlichen Probanden der Serien A1 & A2 und B1 – B4 nach einer Bestrahlung von 10 min berücksichtigt und miteinander verglichen. Neben der Kontrollwertbestimmung wurden nach der Bestrahlung von 10 min 8 TEWL- und 3 Temperatur-Werte in der Serie Gesamt berücksichtigt. Der Messmodus der Serie A1 & A2 wich deutlich von dem der Serie B1 – B4 ab. Dies bezog sich sowohl auf die Dauer als auch den Abstand zwischen den einzelnen Messzyklen. Aufgrund des Summations-Effektes im Bezug auf die Temperatur bei kontinuierlich aufgelegter Sonde kommt es zu der Diskrepanz zwischen 8 TEWL- und 3 Temperatur-Werten.

Eine Übereinstimmung der Messungen zum TEWL bestanden nach 60, 100, 220, 260,

380, 420 und 760 sec. Aufgrund des Summations-Effekts konnten bei den Temperaturmessungen nur die Werte nach 60, 100 und 760 sec verwendet werden.

Der Ausführlichkeit wegen soll an dieser Stelle noch einmal Bezug auf die Ermittlung des 8. TEWL bzw. des 3. Temperatur-Wertes genommen werden. Dieser Wert setzt sich zum einen aus dem 5. Messzyklus der Serie A1 & A2, wobei in diesem Fall aus dem Ergebniss am Ende des 2 minütigen Messintervalls (also nach 760 sec.),

zusammen. Zum Anderen wurde aus der Serie B1 – B4 der Wert direkt zu Beginn der 1. Messung des 2. Messzyklus (also nach 760 sec. bzw. 14 min) verwendet.

2.4. Statistik

Die statistische Analyse wurde mit SPSS (Version 10.0) für Windows durchgeführt. Die Normalverteilung der gemessenen Werte wurde mit dem Kolmogorov-Smirnov-Test überprüft. Die statistischen Berechnungen zur Signifikanz der gemessenen Ergebnisse wurden bei gegebener Normalverteilung mit dem T-Test für ungepaarte und gepaarte Stichproben durchgeführt. Bei fehlender Normalverteilung wurde zur statistischen Berechnung der nicht parametrische Wilcoxon Test verwendet. Die oberste Grenze für die Signifikanz der Ergebnisse lag in allen oben genannten Testverfahren bei $p < 0,05$. Weiterhin wurde noch zusätzlich eine Korrelationsanalyse durchgeführt.

Vor der ausführlichen Darstellung der Ergebnisse (Seite 38-70) soll an dieser Stelle noch eine Anmerkung zur Messwertbestimmung mit dem Tewameter und deren statistischer Auswertung erfolgen. Aufgrund der Beschaffenheit des Messzylinders (Tewameter) war es unumgänglich, dass durch fehlerhafte Bestimmung ein Teil der Messwerte nicht berücksichtigt werden konnten (Näheres in Kapitel 4.1. Kritik der Methoden, Seite 71). Aus diesem Grund standen z. B. bei der Auswertung der Normalverteilung nicht von allen Probanden Werte zur Verfügung. Folglich war die Anzahl [n], der an einer Serie beteiligten Probanden, in der Regel höher als die Anzahl [n'] der Probanden, die in den Histogrammen im Rahmen der Bestimmung der Normalverteilung berücksichtigt werden konnten. Dies führte zur Diskrepanz der Probandenanzahlen [n] und [n'], die zum einen in den Excel-Kurven und zum anderen in den Histogrammen berücksichtigt wurden.

Als weitere Anmerkung sei noch hinzuzufügen, dass bei der Auswertung statistisch signifikanter Werte und Veränderungen die Signifikanz [p] in Klammern angegeben ist. Werden nicht signifikante Werte und Veränderungen erörtert, wird auf die fehlende Signifikanz [p] ausdrücklich hingewiesen.