

B. Programm zur Steuerung der Durchfluss-Apparatur und der *on-line* NMR

LabVIEW ist **keine** Programmier-Sprache im üblichen Sinne. Hier wird kein Quellcode programmiert, sondern Routinen, welche als Symbole dargestellt sind, mit Linien, welche den Datenstrom symbolisieren, verbunden. Diese Programmier-Umgebung wurde von der NATIONAL INSTRUMENTS INC. speziell zur Ansteuerung von Datenakquisitions-Komponenten entwickelt und erlaubt es, mittlerweile auch komplexe Abläufe gut zu visualisieren, so dass eine bedienerfreundliche Oberfläche erstellt werden kann.

Mit Hilfe der mitgelieferten Beispiel-Programme ist es schnell möglich einfache Messabläufe zu programmieren, ohne im Detail die Ansteuerung der einzelnen Messkarten verstehen zu müssen. So wurde das im Rahmen dieser Arbeit verwirklichte Programm für die *on-line* NMR-Messung anfangs auf eine vorhandene Routine für einen Spektrumanalysators aufgebaut. Mit dem Einsatz der schnellen ADC-Karte sollten aber die bis dato noch bestehenden Limitierungen, resultierend aus dem übernommenen Programm, aufgehoben werden. Dazu war es nötig ein völlig neues Grundkonzept zu entwickeln, in das Bestandteile des alten Programms übernommen werden konnten. Zur Ansteuerung der Hardware-Komponenten war es nun erforderlich, die Timing-Abläufe auf der ADC-Karte genau zu verstehen und einzeln zu programmieren, so dass auf die Grundbausteine der jeweiligen Routinen zurückgegriffen werden musste.

In dem hier gezeigten Stadium des Programms werden eine Multi-IO-Karte (NATIONAL INSTRUMENTS, DAQ PCI-6110E), eine GPIB-Karte und über eine Zusatz-Software (Flow-DDE, BRONKHORST) via RS-232-Schnittstelle die Flussregler angesprochen.

Mit den beiden frei programmierbaren Timern der Multi-IO-Karte werden der TTL-Puls für das Gaten des Funktionsgenerators zur Erzeugung des B_1 -Feldes der Zeitdauer τ , und ein zweiter TTL-Puls für die Triggerung der Datenaufzeichnung mit einer Zeitverzögerung t_d nach dem Abschalten des Sendepulses erzeugt, wobei der zweite Timer auf die fallende Flanke des ersten getriggert wird (siehe Abb. B.1).

Ein Analogausgang der Multi-IO-Karte steuert das Netzteil zur Erzeugung des Spulenstromes für das B_0 -Feld an, wodurch gesteuert wird, ob Messungen auf oder neben der ^{129}Xe -Kernresonanz-Linie durchgeführt werden sollen. Der zweite Analogeingang der Multi-IO-Karte misst die Spannung des Druckaufnehmers vor der Pumpzelle (siehe Abb. 4.26). Übersteigt dieser Wert einen vorgegebenen Maximaldruck, so werden die Fluss-Regler abgeschaltet. Über die GPIB-Karte wird der Funktionsgenerator beim Starten initialisiert und die Pulsamplitude gesteuert. Mittels DDE-Link wird aus LabVIEW heraus das Flow-DDE Programm der Firma BRONKHORST angesteuert, welches seinerseits die Fluss- und Druck-Regler ansteuert und ausliest.

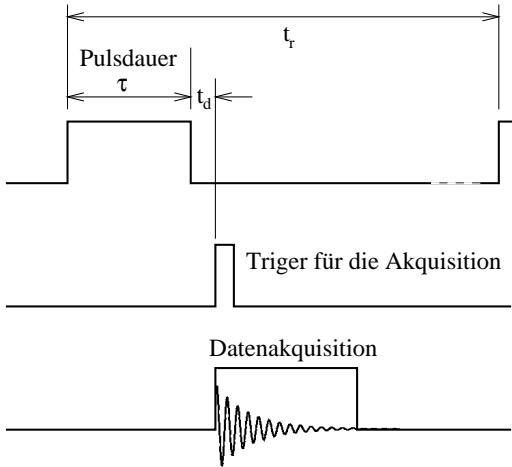


Abbildung B.1.: Pulsschema der *on-line* NMR-Steuerung. Der erste Timer steuert die Pulsdauer τ und die Wiederholzeit t_r . Der zweite Timer startet mit der fallenden Flanke des ersten und gibt nach t_d ein TTL-Signal mit steigender Flanke, welches die somit verzögerte Datenakquisition startet.

In Abb. B.2 ist die oberste Ebene des Lab-VIEW Programms gezeigt, anhand dessen nur erläutert werden kann, dass zuerst alle verwendeten Karten und die darauf befindlichen Mess-Kanäle initialisiert werden (linker Frame), bevor innerhalb der eigentlichen Messschleife (großer Rahmen = while Schleife) so lange Messungen durchgeführt werden, bis das Programm gestoppt wird und zum Schluss die Messkanäle wieder zurückgesetzt werden. Prinzipiell sollten LabVIEW Programme derart programmiert sein, dass sie von links nach rechts zu lesen sind.

In Abb. B.3 ist die Bedienoberfläche des Steuerungs-Programms gezeigt. In der graphischen Darstellung aller Kontrollparameter und Messwerte werden die Vorzüge von LabVIEW offenkundig. Generell können in diesem Programm die Werte aller grün unterlegten Felder, vom Anwender eingestellt werden, wohingegen die grau unterlegten Felder nur Anzeigefelder sind. Die türkisfarbenen Schaltknöpfe starten eine der entsprechenden Messroutinen, und nach Betätigung des roten Stopp-Knopfes wird das Programm beendet. Im linken oberen Bereich sind die Daten der Fluss-Regelung angezeigt. Darunter werden die Parameter für die Erzeugung des B_1 -Feldes eingegeben und die Stromstärken der B_0 -Feld-Spule für die Messung auf oder neben Resonanz. Im obersten Graphen sind die aufge-

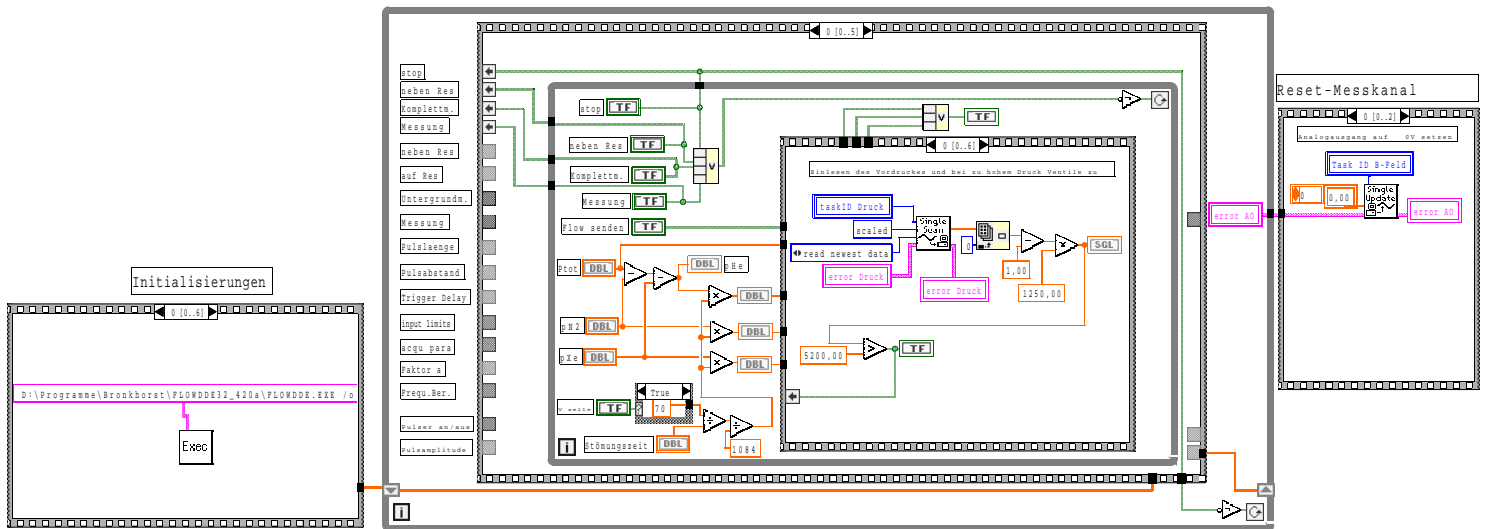


Abbildung B.2.: Oberste Ebene des Lab-VIEW Programms zur Steuerung der Durchfluss-Apparatur.

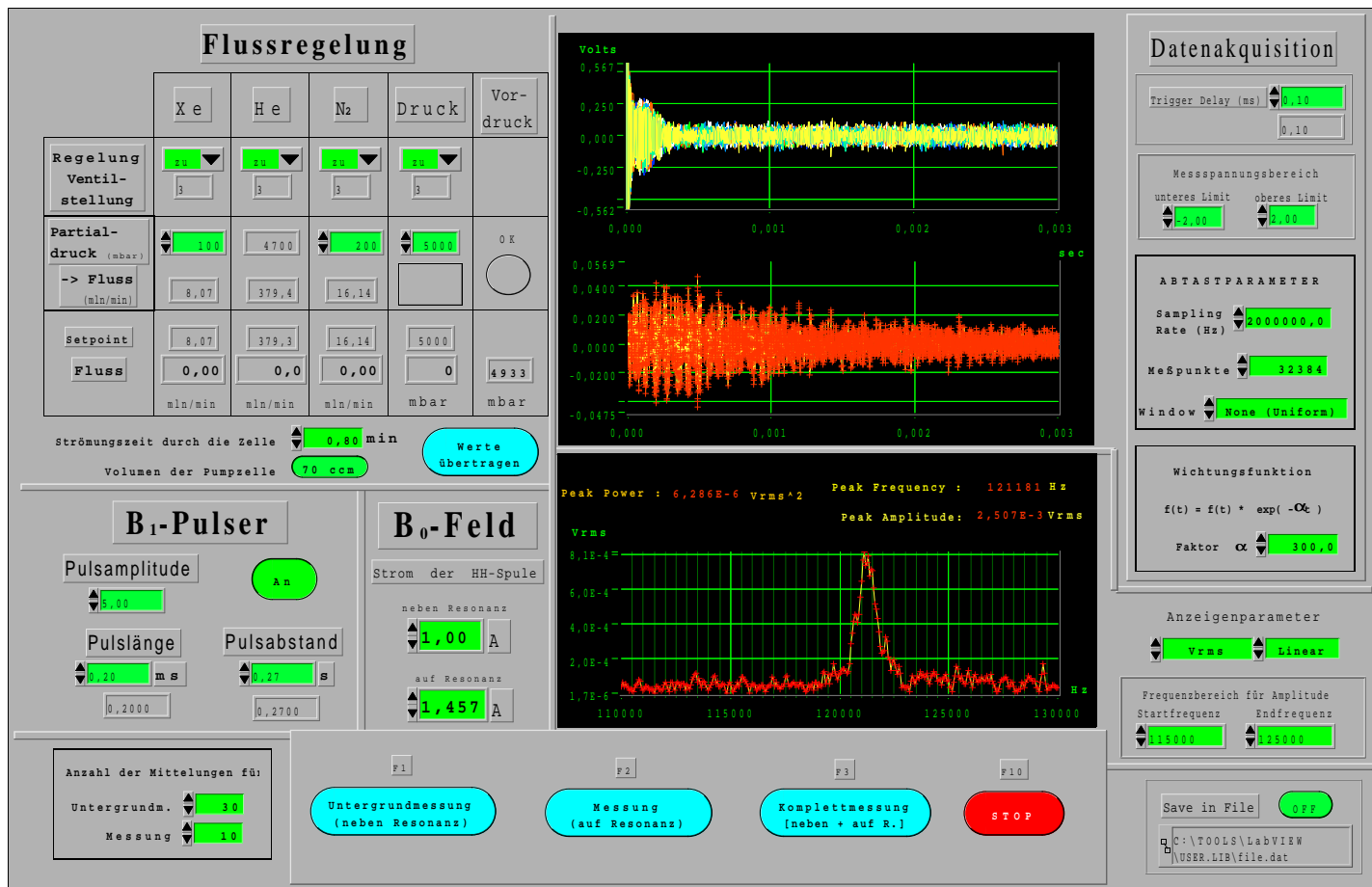


Abbildung B.3.:

Bedienoberfläche des LabVIEW-Programms zur Steuerung der Durchfluss-Regelung und der on-line NMR.

zeichneten Messdaten dargestellt, darunter wird das gemittelte und vom Untergrund bereinigte Signal angezeigt, von dem die FFT berechnet und im untersten Graphen dargestellt wird. Rechts können die Parameter der AD-Wandlung eingestellt werden. Auf weitere Einzelheiten soll an dieser Stelle nicht weiter eingegangen werden.

