

# 1 Einleitung

## 1.1 Geschichtlicher Überblick

Die erste detaillierte Beschreibung des Parkinsonsyndroms stammt von dem englischen Arzt James Parkinson. In seiner Veröffentlichung „Essay on the Shaking Palsy“ aus dem Jahre 1817 beschrieb er ein chronisch fortschreitendes Leiden des Zentralnervensystems mit Zittern in Ruhe, geminderter Muskelkraft sowie nach vorne gebeugter Haltung und Fallneigung beim Gehen, ohne daß es zu einem Verlust an Intelligenz und Sinneswahrnehmung komme (Parkinson 1817). Im Jahre 1919 beschrieb Tertiakoff die Substantia nigra als das entsprechende pathologisch-anatomische Korrelat (Tertiakoff 1919). Die Behandlung der Symptomatik wird jedoch erst seit 1961 erfolgreich mit der Vorstufe eines Neurotransmitter, dem Levodopa (L-Dopa), durchgeführt (Birkmayer 1961), nachdem 1960 eine Verminderung des cerebralen Dopamingehalts bei Parkinsonpatienten durch Ehringer und Hornykiewicz nachgewiesen worden war (Ehringer 1960). Es handelte sich um eine reine Substitutionstherapie und nicht um eine kausale Behandlung. Eine solche gibt es bis heute nicht.

Das Parkinson-Syndrom zählt zu den häufigsten neurologischen Erkrankungen: nach der Epilepsie und den zerebrovaskulären Erkrankungen steht es an dritter Stelle (Jörg 1988). Da keine einheitlichen und sicheren Kriterien für die Diagnosestellung bestehen, muß jedoch mit einer erheblichen Unsicherheit in den Häufigkeitsangaben gerechnet werden.

Die Erkrankung betrifft alle Rassen, wenngleich mit unterschiedlicher Häufigkeit. Hohe Erkrankungsraten bestehen in Indien und Sizilien - dagegen sind Afrikaner, Araber und Asiaten in geringerem Maße betroffen (Schneider 1971, Reef 1977). Die Bedeutung der genetischen Disposition für das Idiopathische Parkinsonsyndrom (IPS) und die Nebenwirkungen unter der Substitutionstherapie mit L-Dopa wird in den letzten Jahren durch epidemiologische, klinisch-genetische und molekulargenetische Untersuchungen hervorgehoben.

## 1.2 Pathogenese

Das Parkinson-Syndrom ist eine Erkrankung der Stammganglien, die auch als basale Ganglien bezeichnet werden. Im klinisch-neurologischen Bereich werden Erkrankungen dieser subkortikalen Kerngebiete als sogenannte *extrapyramidale Bewegungsstörungen* von den pyramidal-motorischen Störungen abgegrenzt. Die klinischen Symptome beruhen auf langsamen degenerativen und systemgebundenen morphologischen Veränderungen im Nervensystem, die sich in den betroffenen Strukturen nach einer meist längeren Periode normaler Funktion aus bisher unbekannter Ursache entwickeln. Das Parkinsonsyndrom zeichnet sich hierbei durch den Untergang von dopaminergen Neuronen mit typischer Topographie aus (Rinne 1991\*).

Das dopaminerge nigrostriatale Neuronensystem ist für die Steuerung der Motorik verantwortlich und wirkt auf die cholinergen Interneurone des Striatums. Der überwiegend hemmende Transmitter Dopamin steht normalerweise mit dem erregenden Transmitter Acetylcholin im Gleichgewicht. Das cholinerge Neuron wirkt dabei wie ein Interneuron, dessen positive Wirkung sich zwischen zwei hemmende Überträgersubstanzen schiebt, nämlich Dopamin (DA) und  $\gamma$ -Aminobuttersäure (GABA). In Abhängigkeit von der striatalen Dopaminaktivität hemmt GABA die Aktivität der dopaminergen Neurone in der Substantia nigra.

Beim IPS ist durch Degeneration präsynaptischer Neurone in der Substantia nigra die Kapazität zur Synthese von Dopamin aus Tyrosin progressiv vermindert und führt zu einem Dopaminmangel im Striatum und zu einem gestörten Gleichgewicht der oben genannten Neurotransmitter. Die Supplementierung von L-Dopa erlaubt es, die Akinese zu überwinden, obwohl es keine feste Beziehung zwischen dem Ausmaß der Degeneration präsynaptischer Nervenendigungen und der Empfindlichkeit für L-Dopa gibt. Die weite individuelle Variation in der Empfindlichkeit für die motorischen Effekte von L-Dopa deutet auf eine gestörte nigrostriatale Feedback-Kontrolle hin (Riederer 1989).

**Histologisch** findet sich ein Zellverlust in der Pars compacta der Substantia nigra (Gibbs 1991). Dieser wird deutlich durch den Verlust von melaninhaltigen Ganglienzellen und der damit verbundenen Entfärbung der Substantia nigra. Es müssen mehr als 50 % (im Schnitt 70 bis 80 %) der Nigrazellen zugrunde gegangen sein, ehe es zur Entwicklung klinischer Symptome kommt.

### 1.3 Klinisches Bild

Das Parkinsonsyndrom ist durch vier Kardinalsymptome charakterisiert: Tremor, Rigor und Bradykinese, als die klassische Trias, sowie posturale Instabilität. Ihre Ausprägung bzw. ihre Kombination können deutlich variieren. Weitere Krankheitssymptome, die zu Beginn oder während des Fortschreitens der Erkrankung beobachtet werden können, umfassen die sogenannten Begleitsymptome wie psychische Veränderungen und vegetative Störungen. Die Krankheit verläuft in der Regel nicht gradlinig progredient, sondern zeigt häufig Fluktuationen. Diese Fluktuationen sind zum Teil krankheitsbedingt, zum Teil aber auch auf die Behandlung zurückzuführen.

---

#### Diagnose des Parkinsonsyndroms

---

Bradykinesie

Mindestens eines der folgenden Symptome:

- Muskuläre Rigidität
  - Ruhetremor 4-6 Hz
  - Posturale Instabilität, die primär nicht auf visueller, vestibulärer, zerebellärer oder propriozeptiver Dysfunktion beruht
- 

#### Ausschlußkriterien für das Parkinsonsyndrom

---

Anamnestisch rezidivierende cerebrale Ischämien mit schrittweisem Fortschreiten der Parkinsonsymptome

---

**Tab.1:** Klinische Diagnosekriterien der *U.K. Parkinson's disease Society Brain Bank* (Hughes 1992)

Vom IPS sind die symptomatischen oder sekundären Parkinson-Syndrome abzugrenzen, deren klinische Symptomkomplexe gleichartig erscheinen, z.B. postencephalisch, atrioklerotisch bedingte Veränderungen, toxisch (MPTP) oder durch Neuroleptika induziert.

Entsprechend den diagnostischen Kriterien der *United Kingdom Parkinson's Disease Society Brain Bank* (Gibbs 1988) ist eine positive Reaktion auf die L-Dopa-Applikation ein unterstützendes positives Kriterium für die Diagnose des IPS, obwohl andere Parkinsonsyndrome ebenfalls auf eine dopaminerge Therapie ansprechen (Hughes 1992).

Entgegen der Definition des Parkinsonsyndroms durch James Parkinson ist man sich heute einig, daß es sehr wohl zu psychischen Veränderungen im Krankheitsverlauf kommt. Bei vielen Patienten tritt eine Bradyphrenie auf. Sie entspricht einer Verlangsamung der Denkabläufe, ähnlich derjenigen der Motorik, einer Starrheit des Denkens und einer verminderten Entschlußkraft. Das IPS kann ebenfalls mit einer Demenz oder Depressionen einhergehen

(Martilla 1976, Mayeux 1981). Die Depression hat dabei sowohl reaktive als auch endogene Elemente. Die psychischen Veränderungen der Parkinsonpatienten werden mit einer Dysfunktion des subkortikalen cholinergen Systems, speziell des frontalen Kortex, in Verbindung gebracht. Sie unterscheiden sich damit von Formen der kortikalen Demenz wie z.B. der vom Alzheimerstyp (Rinne 1991\*, Cummings 1988, Dubois 1983, Taylor 1986).

## **1.4 Therapie**

Die medikamentöse Therapie des IPS hat das Ziel, das gestörte Gleichgewicht zwischen den diversen Neurotransmittern zu regulieren. Allgemein wird eine Kombinationstherapie von L-Dopa mit anderen Antiparkinsonika empfohlen, wodurch die L-Dopa-Dosis reduziert werden kann und weniger Langzeitnebenwirkungen auftreten. Neben der pharmakologischen Therapie gibt es auch operative Ansätze, wie die tiefe Hirnstimulation mittels implantierter Elektroden oder ablative Methoden, die sich besonders bei fortgeschrittenen Parkinsonerkrankungen oder Patienten mit Langzeitnebenwirkungen unter L-Dopa anbieten.

Wie bei allen Krankheiten, die durch einen Neurotransmitterdefekt gekennzeichnet sind, wird primär eine Substitutionstherapie eingeleitet. Beim IPS ist dies mit der Einführung von L-Dopa, der Vorstufe des Neurotransmitters Dopamin, auf beispielhafte Weise möglich geworden. Über die Stimulierung dopaminergere Rezeptoren gelingt es, die Beweglichkeit, die Lebensqualität und Lebensdauer der Patienten entscheidend zu erhöhen. L-Dopa wird zusammen mit einem peripheren Decarboxylase-Hemmer (Carbidopa, Benserazid) oral verabreicht und somit erst nach Überwinden der Bluthirnschranke intrazerebral zu Dopamin decarboxyliert. Damit können systemische Nebenwirkungen im gastrointestinalen und kardiovaskulären System minimiert und die peripher verabreichte L-Dopa-Dosis auf bis zu 20 % gesenkt werden (Fischer 1995).

Bis heute bildet L-Dopa die Basis der Parkinsontherapie (Fischer 1989), wobei die Mehrheit der Patienten L-Dopa-sensitiv ist. Jedoch kann die Wirkung von L-Dopa auf die motorischen Symptome mit der Zeit dramatisch abnehmen und die Wirkung fluktuieren. Einige Parkinson-Symptome (z.B. Gangstörungen, axiale und kognitive Symptome) sind durch dopaminerge Medikation kaum zu beeinflussen. Mögliche Ursachen dafür sind unterschiedliche topographische Lokalisationen der einzelnen Störungen und ihrer spezifischen Symptomatik.

Mit dem Verständnis der zugrundeliegenden Pathologie wurden Therapien entwickelt, die auf die Neurochemie der beteiligten Transmittersysteme zielten. Außer Dopamin sind dies Acetylcholin, Glutamat und Serotonin. Dementsprechend interagieren die unterschiedlichen Antiparkinsonika und Adjuvantien mit dem dopaminergen System und werden als Mono- oder Kombinationstherapie eingesetzt. Dazu gehören Amantadin, Dopaminagonisten, Monoaminoxidase-Inhibitoren, COMT-Inhibitoren, Anticholinergika und Serotonin-Wiederaufnahmehemmer.

Die Dopaminagonisten wirken synergistisch am postsynaptischen Dopaminrezeptor unabhängig vom Degenerationszustand der präsynaptischen Neurone – dem Wirkungsort des L-Dopa. Mit ihnen wurde es erstmals möglich, die Rezeptoren direkt zu stimulieren und damit L-Dopa zumindest teilweise zu ersetzen. Dopaminagonisten können vor allem im frühen Krankheitsstadium die L-Dopa-Wirkung simulieren. Zahlreiche Untersuchungen belegen, daß sich mit Ausnahme der posturalen Instabilität alle Parkinson-Symptome durch Dopaminagonisten beeinflussen lassen. Das L-Dopa-Langzeitsyndrom mit Dyskinesien und Motorfluktuationen stellt die klassische Indikation einer zusätzlichen Gabe von Dopaminagonisten dar, weil unter Dopaminagonisten weniger motorische Komplikationen auftreten (Ludin 1998, Hely 2000).

## **1.5 Probleme der medikamentösen Langzeittherapie**

Die Problemen der Langzeittherapie mit L-Dopa setzen der Therapie des IPS Grenzen und beeinflussen das Wohlbefinden der Patienten erheblich. Sie stellen heute das Hauptproblem in der Parkinsontherapie dar:

- Nachlassen der Effektivität der L-Dopa-Therapie (z.B. *wearing off*: Verschlechterung am Dosisende)
- Zunahme der Wechselwirkungen während der Behandlung (Sekundärversager)
- Verändertes Ansprechen auf die Therapie mit Fluktuationen der Beweglichkeit, Dyskinesien und Psychosen.

Als Risikofaktoren für Dyskinesien und Psychosen gelten der frühe Krankheitsbeginn, das Geschlecht, die lange Dauer der L-Dopa-Therapie, Dauer der Erkrankung und die kumulative

Dosis (Oliveri 1999). Auffällig ist jedoch, daß nicht alle Patienten diese Nebenwirkungen zeigen, einige hingegen überdurchschnittlich früh im Verlauf der Therapie.

Die Behandlungen mit L-Dopa oder Dopaminagonisten führen schätzungsweise nach fünf bis sechs Jahren bei 50 – 80 % der Patienten zu **Dyskinesien** unterschiedlicher Ausprägung. Sie treten als rein dystone oder choreoforme-choreodystone unwillkürliche Bewegungen auf, die allerdings auch beim unbehandelten Parkinsonsyndrom beobachtet werden. Die bevorzugte Lokalisation stellen zu Beginn die Lippen und die Zunge dar (z.B. Schmatzen), aber auch der Rumpf und die Extremitäten können betroffen sein.

Im Verlauf der Therapie wird das Zeitintervall zwischen Aufnahme der therapeutischen Dosis und dem Auftreten von Dyskinesien kürzer, während die Dauer und der Schweregrad zunehmen. Das zeitliche Auftreten der Dyskinesien entspricht etwa dem der therapeutischen Wirkung und der L-Dopa-Plasmakonzentration. Am Anfang treten die Dyskinesien gehäuft auf, sobald der höchste Plasmaspiegel erreicht wird (*Peak-off-dose*); mit der Zeit kann aber die ganze On-Periode von Dyskinesien ausgefüllt werden.

**Motorfluktuationen** sind die häufigsten L-Dopa-induzierten Nebenwirkungen. Sie treten bei 50 % aller Parkinsonpatienten nach fünf Jahren unter L-Dopa auf. Nach 15 Jahren sind bereits 70 % der Patienten betroffen. Sie äußern sich als hyperkinetische, dystone oder hypokinetische Schwankungen in der Beweglichkeit der Patienten. Das Auftreten von Fluktuationen scheint zeitlich mit der Einnahme von L-Dopa zu korrespondieren. Der Pathomechanismus bleibt jedoch unklar. Häufige Motorfluktuationen sind das *Wearing-Off*-Phänomen, wobei sich die Wirkungsdauer der einzelnen L-Dopa-Dosen allmählich verkürzt, und das *On-Off*-Phänomen, das durch ein plötzliches, unvorhersehbares Verschwinden des L-Dopa-Effekts gekennzeichnet ist.

**Psychosen** erscheinen in Form von lebhaften Träumen, Illusionen, Halluzinationen (eher visuell als akustisch), delusionalen Symptomen sowie konfusen und nicht-konfusen Psychosen (Moscovitz 1978). Die Patienten berichten häufig von imaginären Personen, einige fühlen sich verfolgt und bedroht. Etwa 30 % aller Patienten mit IPS unter L-Dopa-Therapie leiden unter Halluzinationen (Cummings 1991). Das Psychoserisiko bei Parkinsonpatienten steigt mit der Dauer der Behandlung, dem Fortschreiten der Erkrankung, dem Alter und den kognitiven Fähigkeiten. Viele Patienten müssen daraufhin eine Reduktion der dopaminergen Therapie auf

Kosten der motorischen Beweglichkeit akzeptieren (Makoff 2000). Hyperkinesien und Psychosen lassen sich bei Parkinsonpatienten schnell induzieren. Nach Absetzen oder Reduzierung des medikamentösen Triggers verschwinden die Hyperkinesien relativ rasch, während die Psychosen nur langsam abklingen.

## **1.6 Ätiologie und Erbllichkeit**

Die Ätiologie des IPS ist komplex und scheint sowohl multifaktoriell bedingt zu sein als auch auf polygenem (mitochondrialen und nukleären) Erbgang zu beruhen. Es wird angenommen, daß ein oder mehrere verschiedene Gene mit niedriger Penetranz (Suszeptilitätsgene) und zusätzliche, nicht genetische Faktoren, für die Entstehung der Erkrankung verantwortlich sind (Gasser 1996). Bekannt ist, daß Verwandte von Parkinsonpatienten ein höheres Risiko haben können am IPS zu erkranken. Zusätzlich wirken Umweltfaktoren auf genetisch prädisponierte Individuen bei zunehmendem Lebensalter ein.

Mittlerweile sind mindestens zehn Regionen (Loci) auf verschiedenen Chromosomen mit Assoziation zum familiären Parkinsonismus mit Mendel'schem Erbgang bekannt, z.B. das  $\alpha$ -Synuclein, das Parkin-Gen, das Park7-Gen (alias: DJ 1), die *PTEN-induced putative kinase* (PINK 1), die *leucine-rich repeat kinase 2* (LRRK 2) oder die *Ubiquitin carboxyl-terminal esterase L1* (UCHL 1) (Riess 1999, Polymeropoulos 1997, Schapira 2006). Neben Dopaminrezeptorvarianten werden auch verschiedene Arzneimittel-metabolisierende Enzyme untersucht, die betroffene Personen zu einer verstärkten Toxizität von Umweltstoffen prädisponieren, z.B. unterschiedliche P450-Cytochrom-Gene, Monoaminoxidase A- und B-Gene (MAOA- und MAOB-Gene) u.a.. Auch für die L-Dopa-induzierten Langzeitnebenwirkungen sind bereits Assoziationen zu genetischen Varianten untersucht und beschrieben worden (Wang 2004, Makoff 2000, Oliveri 1999).

## **1.7 Dopaminrezeptoren**

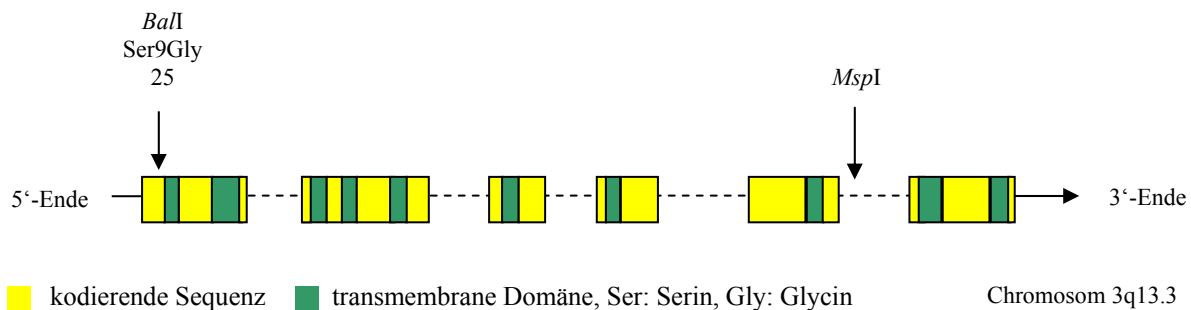
Die verschiedenen Dopaminrezeptoren teilen sich funktionell und strukturell in zwei Kategorien: D1-artige Rezeptoren schließen den D1 (DRD1) und D5 Rezeptor (DRD5) mit ein, D2-artige die D2- (DRD2), D3- (DRD3) und D4-Rezeptoren (DRD4). Unter physiologischen Bedingungen stimuliert Dopamin beide Rezeptortypen, die D1-Rezeptoren jedoch stärker.

Das Vorhandensein von Introns innerhalb der kodierenden Sequenz fördert die Entstehung von Rezeptorvarianten (Missale 1998).

Der **DRD1** ist der am weitesten verbreitete Dopaminrezeptor und wird in größerer Anzahl exprimiert als andere Dopaminrezeptoren. Im Gegensatz zu den D2-artigen Rezeptoren befinden sich kein Intron innerhalb der kodierenden Abschnitte der D1-artigen Rezeptoren. Der DRD1 und DRD5 sind bis zu 90 % homolog für ihre transmembranösen Domänen.

Der **DRD2** wird vermehrt im Striatum exprimiert. Es wird vermutet, daß dort die D1-Rezeptoren überwiegend postsynaptisch und D2-Rezeptoren sowohl post- als auch präsynaptisch lokalisiert sind. Er kommt in zwei Isoformen vor, die sich in der Insertion eines Abschnitts von 29 Basenpaaren (bp) unterscheiden. Die kodierende Sequenz des DRD2 enthält sechs Introns. Die Lokalisierung der Introns ähnelt sich bei allen D2-artigen Rezeptoren.

Der **DRD3** wird vorrangig im limbischen System des Gehirns exprimiert (Sokoloff 1990), welches das Verhalten und Emotionen steuern, und wird deshalb häufig mit psychiatrischen Erkrankungen assoziiert. Seine kodierende Sequenz beinhaltet fünf Exons sowie fünf Introns und erstreckt sich über mehr als 53.000 Basenpaare. Dem DRD3 fehlt das vierte Intron des DRD2.



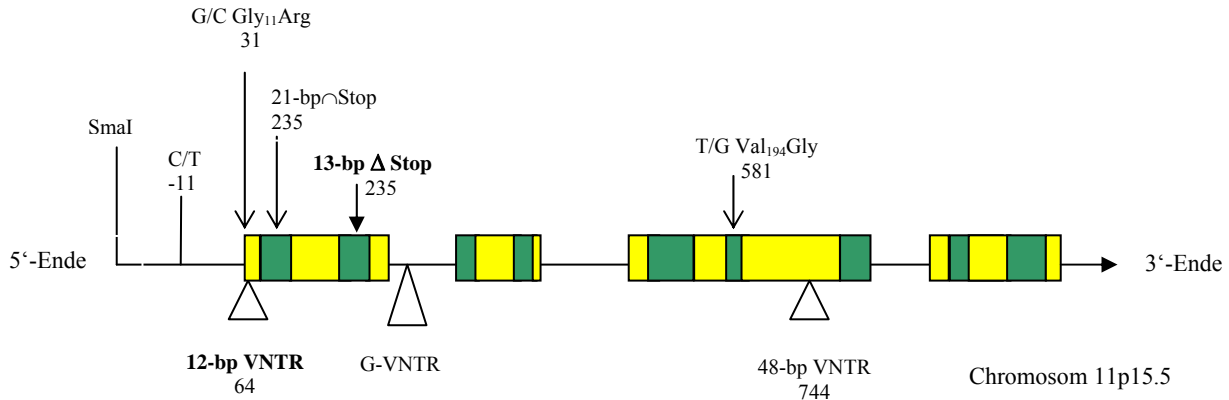
**Abb. 1:** Genomische Struktur des Dopaminrezeptors D3 und seiner genetischen Varianten

Der **DRD4** wird im Vergleich zum nigrostriatalen System vermehrt im mesocortico-limbischen System exprimiert: im frontaler Kortex, Hippocampus, Amygdala, Mesencephalon (Van Tol 1992). Typisch ist seine hohe Affinität zu Clozapin, einem atypischen Neuroleptikum.

Er beinhaltet in seinem kodierenden Abschnitt drei Introns sowie vier Exons. Dem DRD4 fehlt das dritte und vierte Intron des DRD2. Bislang sind zwei Aminosäuresubstitutionen, zwei *repeat-*



und drei Deletions-Varianten bekannt (Abb. 2). Seit nachgewiesen wurde, dass er im Gehirn schizophrener Patienten vermehrt exprimiert wird, spielt er eine wesentliche Rolle in der Erforschung neuropsychiatrischer Erkrankungen und der Psychopharmakologie.



VNTR: *variable number of tandem repeat*, ■ kodierende Sequenz, ■ transmembrane Domäne

**Abb. 2:** Genomische Struktur des Dopaminrezeptors D4 und seine genetischen Varianten

Der DRD1 und DRD2 sind mehr als alle anderen Rezeptoren primär an der dopaminergen Reaktion auf exogen zugeführtes L-Dopa beteiligt. Möglicherweise gibt es ein subtiles Zwischenspiel zwischen unterschiedlichen prä- und postsynaptischen Dopaminrezeptoren, welches den variierenden Aktivitätsgrad des Dopaminkreislaufs reguliert. Die Entwicklung unterschiedlicher und spezifischer D1-, D2-, D3-, D4- und D5-Rezeptor-Antagonisten wird voraussichtlich über die unterschiedlichen Rollen der Dopaminrezeptoren in der Parkinsontherapie entscheidend sein. Auch die Ursachen des IPS könnten dadurch erforscht werden.

### 1.7.1 Untersuchte genetische Varianten der Dopaminrezeptoren

Die untersuchten genetischen Varianten wurden nach folgenden Kriterien ausgesucht: Die D2-artige Dopaminrezeptoren DRD3 und DRD4 wurden untersucht, weil in den D2-artigen Rezeptoren die höhere Anzahl von Introns in den kodierenden Sequenzen vermutlich die Entstehung von Rezeptorvarianten fördert (Missale 1998). Die untersuchten Rezeptor-Subtypen werden an unterschiedlichen Loci exprimiert. Während der DRD2 vornehmlich im Striatum exprimiert wird, erscheint der DRD3 vermehrt im limbischen System und der DRD4 im mesocortico-mesolimbischen System. Besonders der DRD4 zeigt eine große genetische

Variationsbreite. Für den DRD3 *BalI* und *MspI* sowie den DRD4 12bp *repeat* und 13bp Deletion liegen etablierte Methoden und ausreichende Literaturangaben bezüglich des Parkinsonsyndroms und teilweise auch der L-Dopa-induzierten Langzeitnebenwirkungen zum Vergleich vor.

Zu den Rezeptorvarianten des DRD1 liegen nahezu keine vergleichbaren Untersuchungen vor. Der DRD1 Rezeptor wurde deshalb zunächst sequenziert und eine neue genetische Variante nachfolgend mittels PCR untersucht.

In einer parallel durchgeführten Studie wurden nach den gleichen Gesichtspunkten neun Varianten des DRD2 (*TaqIA*, *TaqIB*, *TaqID*, Pro<sub>310</sub>Ser, Ser<sub>311</sub>Cys) und eine Variante des DRD4 (48bp VNTR) mittels PCR untersucht sowie die Sequenzierung der Promotorregion des DRD2 durchgeführt (Kaiser 2003). Dies sind jedoch nicht Inhalte der vorliegenden Arbeit.

Name	Dopamin-rezeptor	Mutationstyp	Lokalisation	Funktion	Allele
<i>BalI</i>	DRD3	Punktmutation	Exon 3	AS-Austausch	2
<i>MspI</i>	DRD3			4 AS, ?	2
13bp Deletion	DRD4	<i>frameshift</i>	Exon 1	0-Allel	2
12bp <i>repeat</i>	DRD4	VNTR	Exon 1	?	2
G/A-94 <i>Bfal</i>	DRD1	Punktmutation	Exon 2	?	2

AS: Aminosäure, VNTR: *variable number tandem repeat*

**Tab. 2:** Untersuchte genetische Varianten der Dopaminrezeptoren

Der ***BalI*-RFLP** bedingt einen Aminosäureaustausch am extrazellulären, N-terminalen Bereich. Der Austausch des Nucleotids Adenin gegen Guanin führt zum Austausch der Aminosäure Serin gegen Glycin in Position 9.

Der ***MspI*-RFLP** ist 532-bp hinter dem Start des 5. Introns des DRD3 lokalisiert. Über die funktionelle Bedeutung liegen bislang keine Informationen vor.

Die **13-bp Deletion** des DRD4 bedingt durch den Verlust einer 13bp-Sequenz einen *frameshift*, der zu einem vorzeitigen Stop im Kodon 99 führt. Wahrscheinlich kodiert er kein funktionelles Protein und ist somit ein 0-Allel (Nöthen 1994) – die erste natürliche *nonsense*-Mutation, die im menschlichen Dopaminrezeptorgen gefunden wurde.

Der **12-bp repeat** ist ein *variable number tandem repeat* (VNTR) und kodiert eine Sequenz von vier Aminosäuren (Ala-Ser-Ala-Gly) im extrazellulären N-terminalen Bereich des Rezeptors. Es gibt Allele mit (häufig) und ohne (selten) Wiederholung der 12-bp Sequenz. Liegt nur eine einzelne Kopie vor, wird ein Protein kodiert, dem vier Aminosäuren (Ala-Ser-Ala-Gly) fehlen.

Hinweise auf einen Funktionsverlust dieses verkürzten Dopaminrezeptors *in-vivo* gibt es bisher nicht (Catalano 1993).

Der **G/A-94 (BfaI)** des DRD1 entspricht einer bisher nicht bekannten Punktmutation, die einen Nukleotidaustausch bedingt und während dieser Arbeit im Rahmen der Sequenzierung des DRD1 nachgewiesen werden konnte. Diese genetische Variation liegt in 5'→3'-Richtung 94-bp vor dem Translationsstart des kodierenden Abschnitts des DRD1. Liegt das mutierte Allel vor, wird das Nukleotid Guanin durch Adenin ersetzt. Da die Variante vor dem Translationsstart liegt, bedingt er keinen Aminosäureaustausch und somit keine Veränderung der Proteinstruktur. Über die funktionelle Bedeutung ist bisher nichts bekannt.

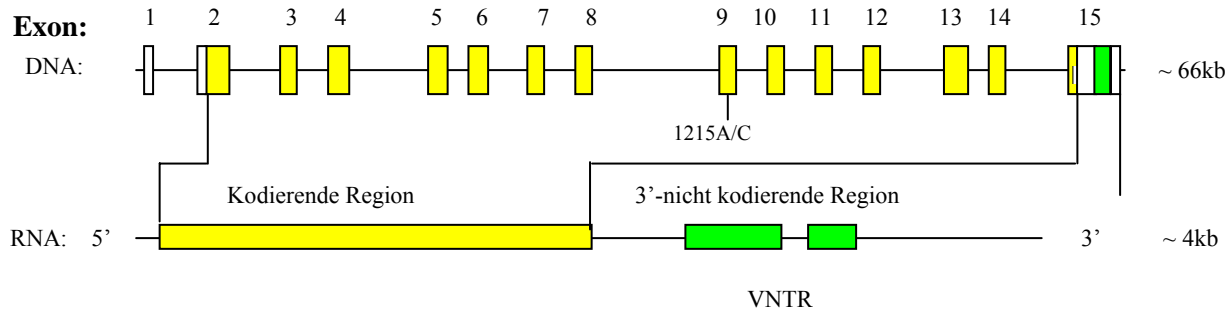
## **1.8 Dopamintransporter (DAT)**

Der Dopamintransporter gehört zur Gruppe der Natrium- und Chlorid-abhängigen Neurotransmitter-Transporter und beinhaltet zwölf transmembranöse Domänen. Er findet sich hauptsächlich an dopaminergen Nervenendigungen, die aus der Substantia nigra kommen und Dopamin im Striatum freisetzen. Er reguliert den Dopamingehalt im Gehirn über die Wiederaufnahme des freigesetzten Dopamins in die präsynaptischen Endigungen des nigrostriatalen Systems. Der Mangel an Dopamin beim IPS geht mit dem Verlust von Dopamintransportern und einer gleichzeitigen Zunahme der Dopaminrezeptordichte einher. Der DAT gilt somit als sensibler Marker für den Verlust präsynaptischer dopaminergere Nervenendigungen im Striatum. Psychostimulantien wie Kokain und Amphetamine binden ebenfalls an den DAT und blocken die Wiederaufnahme von Dopamin.

Der DAT nimmt außerdem dopaminspezifische endogene Toxine in die dopaminerge Nervenendigungen auf - speziell das 1-Methyl-4-phenyl-1,2,3,6-tetrahydropyridin (MPTP), bzw. seinen aktiven Metabolit 1-Methyl-4-phenylpyridinium (MPP<sup>+</sup>). Diese Toxine hemmen den Komplex 1 der in den Mitochondrien lokalisierten Atmungskette. Solche und andere Radikale entstehen bei der Dopaminsynthese in der Substantia nigra und im Dopaminabbau bereits unter physiologischen Bedingungen in besonders großer Menge (Riess 1999).

Genetische Veränderungen des DAT-Gens, die zu einer vermehrten Expression des Dopamintransporters führen, können zu einer vermehrten Aufnahme der oben genannten Neurotoxine führen und auf diesem Weg eine zusätzliche Zellschädigung im dopaminergen

System speziell der Substantia nigra bedingen. Aus diesen Gründen wurde er wiederholt als möglicher pathogener Faktor für IPS untersucht.



VNTR: *variable number of tandem repeat*, ■ kodierende Sequenz, ■ VNTR, □ nicht kodierende Abschnitte  
 A: Adenin, C: Cytosin

**Abb. 3:** Genomische Struktur des Dopamintransporter und seiner genetischen Varianten (Die 3'-nicht kodierende Region der RNA entstammt zum größten Teil dem Exon 15 und beinhaltet die Region des 40-bp VNTR)

Auch das DAT-Gen weist genetische Varianten auf: Der **40bp-VNTR** ist ein langer unvollständiges VNTR im 3'-nicht kodierenden Abschnitt des Dopamintransportergens (Abb. 3). Eine 40bp langes DNS-Fragment wird abhängig vom Genom unterschiedlich häufig wiederholt. Dabei sind Allele mit ein bis zwölf Wiederholungen bekannt. Der 40-bp VNTR wurde bereits in Bezug auf psychiatrische Erkrankungen, Alkoholismus, Drogenabhängigkeit und IPS untersucht.

## 1.9 Zielsetzung

Mit interindividuellen Unterschieden kommt es nach Jahren der medikamentösen Therapie des idiopathischen Parkinsonsyndroms mit L-Dopa häufig zu ausgeprägten und schwer therapierbaren Nebenwirkungen wie Motorfluktuationen, Dyskinesien und Psychosen. Diese Nebenwirkungen setzen der Therapie des IPS Grenzen und schränken die Lebensqualität der Patienten erheblich ein.

Da manche Patienten sehr früh, andere dagegen spät oder keine Nebenwirkungen unter der Therapie entwickeln, liegt die Vermutung nahe, daß genetische Veränderungen hierbei eine Rolle spielen könnten. Dabei sind die zentralen Dopaminrezeptoren und der Dopamintransporter primär an der dopaminergen Reaktion auf exogen zugeführtes L-Dopa beteiligt. Genetische Varianten ihrer kodierenden Gene können mit einer genetischen Suszeptibilität für das IPS, einer veränderten Signaltransduktion und verschlechtertem Ansprechen auf L-Dopa oder Langzeitnebenwirkungen unter der L-Dopa-Therapie verbunden sein.

Zielsetzung dieser Arbeit war es zu untersuchen, ob genetische Varianten in den Dopaminrezeptorgen D1, D3 und D4 und im Dopamintransportergen als pharmakogenetische Prädiktoren der L-Dopa-induzierten Nebenwirkungen dienen können. Zu diesem Zweck wurden bei 183 Parkinsonpatienten Krankheitsverlauf, Medikation und L-Dopa-induzierte Langzeitnebenwirkungen dokumentiert und die DNS auf Mutationen im D1-, D3-, D4-Rezeptorgen und Dopamintransportergen untersucht.