

3. Material und Methoden

3.1 Probenmaterialien

Für die Untersuchungen wurden alle Mäuse von Charles River, Deutschland, bezogen und eingesetzt. Diese wurden in unserer tierexperimentellen Einrichtung, bis sie das für die Untersuchungen benötigte Alter erreicht hatten, gehalten. Nach Erreichen des Alters wurden die Tiere präpariert und die Herzen isoliert und bei -80°C gelagert. Mit dem eingefrorenen Herzmaterial wurden alle folgenden Experimente durchgeführt. Für die Untersuchung des Einflusses von Entwicklung und Alterung auf die Proteinmuster der C57BL/6-Mäuse, wurden diese des folgenden Alters untersucht: Embryo Tag 12 (ET 12), Embryo Tag 14 (ET 14), Embryo Tag 16 (ET 16), Embryo Tag 18 (ET 18), Neugeborenen (NG), 1 Woche, 2 Wochen, 8 Wochen, 14 Wochen, 42 Wochen und 100 Wochen. Nach der Geschlechtsdifferenzierung (ab 1 Woche) waren die Tiere dem weiblichen Geschlecht zuzuordnen. Für die Untersuchung von geschlechtsspezifischen Proteinen wurden C57BL/6-, DBA/2-Mäuse des männlichen und weiblichen Geschlechtes im Alter von 14 und 100 Wochen untersucht. Für die Untersuchung des Einflusses der genetischen Variabilität wurden männliche *Mus spretus*, C57BL/6-Mäuse im jeweiligen Alter von 14 und 100 Wochen untersucht. Untersucht wurden auch DBA/1J-Mäuse im Alter von 14 und ca. 60 Wochen des männlichen Geschlechtes. Weiterhin wurden DBA/2-Mäuse im Alter von 14 und 100 Wochen des weiblichen und männlichen Geschlechtes untersucht.

3.2 Proteinproben

Bei der vorliegenden Arbeit wurde zur Probenaufarbeitung des Herzmuskels die Methode der Gesamtextraktion durchgeführt. Durch die gezielte Wahl von Chemikalien und deren Mengenverhältnisse, werden möglichst alle in einem Gewebe vorkommenden Proteine erfasst. Die Grundlage der Gesamtextraktion ist eine bereits früher im Arbeitskreis etablierte Methode [46]. Das Ziel ist die

Erfassung von wasserlöslichen, zytosolischen sowie membranassoziierten Proteinen, die ihrerseits durch die Zugabe von 9 M Harnstoff sowie von zwitterionischem Reagenz CHAPS erfolgt. Durch zusätzliche Zugabe an DNase Reagenz sollen auch vorliegende Kernproteine erfasst werden.

3.2.1 Darstellung der Proteinproben

Wie erwähnt handelt es sich bei der Darstellung der Herzmuskelproben um eine Gesamtextraktion, bei welcher das Probengewicht die Mengenverhältnisse hinzukommender Reagenzien bestimmt. Vorab sei das für alle Lösungen verwendete Wasser genannt: Reinstwasser, 18,2 mΩ, welches durch das Ionenaustauschverfahren mit der Wasseraufbereitungsanlage Milli-Q UF Plus (Millipore[®], Schwalbach, Deutschland) produziert wird. Diese besitzt zusätzlich ein Ultrafiltrationsmodul, welches Eiweiße abhält.

Zunächst wird gefrorenes Material mit den zugehörigen Reagenzien pulverisiert. An dieser Stelle sei erwähnt, dass für eine zuverlässige Durchführung der Extraktion ein Mindestgewicht von 30 µg Probe notwendig ist. Daher wurden die Herzen einzelner Stadien (Embryonalphase, Geburtsphase) teilweise miteinander vermengt. Denn ab dem Alter von einschließlich 2 Wochen konnte das Mindestgewicht erreicht werden. Für die Pulverisierung wird ein Mörser aus Quarzglas (WITA, Berlin, Deutschland) in flüssigem Stickstoff vorgekühlt und 2,2 Gewichtsanteile an Puffer P1, pH 7,5, bestehend aus 50 mM Tris Base (Sigma-Aldrich, Steinheim, Deutschland), 50 mM KCl (Merck, Darmstadt, Deutschland), 20 % Glycerin (Merck, Darmstadt, Deutschland), diesem wird noch zusätzlich 4 % CHAPS (SERVA, Heidelberg, Deutschland) zugesetzt und auf einen vorgekühlten Spatellöffel pipetiert. Der erstarrte Tropfen an Puffer P1 wird in den Mörser überführt. Anschließend erfolgt auf gleiche Weise die Zugabe von 0,08 Gewichtsanteilen des Proteasehemmer-Cocktails, pH 7,5, bestehend aus einer Lösung einer Complete[™] Tablette (Roche, Mannheim, Deutschland) in 2 ml des oben erwähnten Puffers P1. Nun erfolgte die Zugabe des gefrorenen Materials in den Mörser und auf dieses wird direkt der zweite Proteasehemmer-Cocktail in 0,02 Gewichtsanteilen, bestehend aus 1,4 µM Pepstatin A (Sigma-Aldrich, Steinheim, Deutschland) und 1 mM Phenylmethansulfonylfluorid (PMSF, Sigma-

Aldrich, Steinheim, Deutschland) gelöst in Ethanol, aufpipetiert. Alle Zutaten werden mit Hilfe eines Pistills durch vorsichtiges Stoßen pulverisiert. Das feine Pulver wurde nun mit Hilfe eines Spatels in ein 2 ml Eppendorfgefäß überführt und einer Ultraschallbehandlung zur weiteren Homogenisierung unterzogen. Für die Ultraschallbehandlung wurde eine errechnete Menge an genau definierten Glaskugeln ($2,5 \pm 0,05$ mm Durchmesser, Worf Glaskugeln GmbH, Deutschland) zum Pulver zugegeben und mit einem Platindraht vorsichtig unter Rühren aufgetaut und zwischenzeitlich auf Eis gelagert. Weiterhin wurde das verwendete Ultraschallbad (Sonorex RK31, Bandelin, Berlin, Deutschland) bis zu einer optimalen Füllhöhe mit Eiswasser befüllt. Es werden immer zwei Proben nebeneinander bearbeitet. Diese werden abwechselnd in die Mitte des Ultraschallbades bis zur Höhe der Probe im Eppendorfgefäß eingetaucht. Dann erfolgt die Ultraschallbehandlung für 10 s und anschließendes Rühren des Probenhomogenates auf Eiswasser für 45 s, so dass beim Erreichen der vollen Minute der Wechsel zur zweiten Probe möglich ist. Die eben behandelte Probe wird auf Eis gestellt. Die Ultraschallbehandlung erfolgte für den Herzmuskel 12-mal für jede Probe. An der Unterseite des Eppendorfgefäßes wird nun ein Loch mit einer Nadel gestochen, so dass durch kurzes zentrifugieren bei 3500 UPM (Varifuge[®] 3,0 R, Kendro, Hanau, Deutschland) die Glaskugeln vom gewonnenen Extrakt getrennt werden. Das mit Loch versehene 2 ml Eppendorfgefäß wird in ein NUNC[®]-Gefäß gesteckt, in welches der Extrakt zentrifugiert wird und die Glaskugeln im Eppendorfgefäß verbleiben. Der Extrakt wird ausgewogen und die Zugabe an weiteren Reagenzien errechnet. Es folgt nun ein Rühren mit dem Rührfloh bei 4⁰ C für 30 min unter der Zugabe von 0,023 Gewichtsanteilen an MgCl₂-Puffer, pH 8, bestehend aus 5 mM MgCl₂* 6 H₂O (Merck, Darmstadt, Deutschland) gelöst in Puffer P1, und 0,025 Gewichtsanteilen an DNase (Benzonase, Merck, Darmstadt, Deutschland). Nach dem Verdauen der DNA erfolgt zur weiteren Solubilisierung die Zugabe von 6,5 M Harnstoff (Biorad, Hercules, CA, USA) und 2 M Thioharnstoff (Sigma-Aldrich, Steinheim, Deutschland). Es wird mit einem Glasrührstäbchen so lange gerührt bis die beiden Substanzen fast vollständig in dem Extrakt gelöst sind. Nun wird 70 mM Dithiothreitol (Biorad, Hercules, CA, USA) zugegeben und weiterhin bis zum vollständigen Auflösen aller Substanzen gerührt. Als letzter Schritt wird 2 % Ampholinmischung Servalyte pH 2-4 (Serva, Heidelberg,

Deutschland) zugegeben und bei Raumtemperatur für 30 min mit Hilfe eines Rührflohs gerührt. Zur Aufbewahrung konnte die fertige Probe bei -80°C bis zum weiteren Gebrauch gelagert werden.

3.3 Proteinkonzentrationsbestimmungen

Die Ermittlung der Proteinkonzentration der verwendeten Proben erfolgte durch die Anwendung des Lowry DC Protein Assay (Biorad, Hercules, CA, USA). Bei dieser Reaktion bilden zunächst die vorhandenen Proteine mit Cu^{2+} -Ionen in alkalischer Lösung einen Komplex (Biuret-Reaktion). Die Cu^{2+} -Ionen bilden weiterhin mit dem Folin-Ciocalteu Reagenz einen für ca. 60 min stabilen blauen Komplex, der als Maßstab für die Proteinkonzentration dient. Der entstandene Komplex wird mit Hilfe eines UV/VIS Photometers (Ultrospec 3100 pro, Amersham Biosciences, Freiburg, Deutschland) bei einer Wellenlänge von 750 nm photometrisch vermessen.

3.4 Zweidimensionale Großgelelektrophorese

Mit Hilfe dieser hochauflösenden Methode der 2-DE erfolgte die Separation der Proteine, welche bis zu 10 000 Proteinen einschließt. Die Methode wurde an folgender Stelle detailliert beschrieben [12, 47].

3.4.1 Erste Dimension: die isoelektrische Fokussierung

Die isoelektrische Fokussierung erlaubt die Trennung von Proteinen gemäß ihrem isoelektrischen Punkt, d.h. das Protein wandert im elektrischen Feld bis zu der Stelle im pH-Gradienten an dem seine Nettoladung gleich Null ist. Zur Ausbildung des notwendigen pH-Gradienten werden sogenannte lösliche Ampholine eingesetzt. Die Ampholine sind heterogene Synthesegemische aus niedermolekularen, aliphatischen Oligoamino-oligocarbonsäuren. Diese haben aufgrund ihres zwitterionischen Charakters die Fähigkeit Proteine in Lösung zu halten. Der pH-Gradient richtet sich durch Anlegen eines elektrischen Feldes

aus, wobei die Trägerampholytmoleküle mit niederem pI bis an das anodische, die mit höherem pI an das kathodische Ende des Gels wandern. Die anderen Trägerampholytmoleküle ordnen sich dazwischen in der Reihenfolge ihres pI an.

3.4.1.1 Reagenzien und Durchführung der isoelektrischen Fokussierung

Die benötigten 1D-Gele werden in Glasröhrchen gegossen, polymerisiert, mit Probe beladen, isoelektrisch fokussiert und zuletzt aus dem Glasröhrchen in den Äquilibrierungspuffer ausgestoßen. Damit stehen sie der zweiten Dimension zur Verfügung.

Zunächst seien alle Materialien und Reagenzien für die Durchführung der isoelektrischen Fokussierung genannt. Die dafür eingesetzten Glasröhrchen (Schott Glas, Mainz, Deutschland) weisen in den Experimenten eine Länge von 40 cm auf und sind mit unterschiedlich vorhandenen Durchmessern (0,9 mm und 1,5 mm) verfügbar. Die Glasröhrchen mit dem Durchmesser von 0,9 mm haben ein auf 12 μ l begrenztes Auftragsvolumen, daher werden die daraus resultierenden Gele zur Spottedektion herangezogen. Die 1,5 mm-Glasröhrchen dagegen besitzen ein auf 60 μ l begrenztes Auftragsvolumen, daher können die Gele zur massenspektrometrischen Spotidentifizierung verwendet werden. Die zum Giessen der Gele benötigten Gellösungen sind zum einen das Separationsgel und zum anderen das Cappel. Das Separationsgel setzt sich aus 3,5 % (w/v) Acrylamid (Biorad, Hercules, CA, USA), 0,3 % (w/v) Diacrylamid (Biorad, Hercules, CA, USA), 9 M Harnstoff (Biorad, Hercules, CA, USA), 5 % Glycerin, 0,06 % TEMED (N,N,N',N'-Tetramethethyldiamin, Biorad, Hercules, CA, USA) sowie 4 % Ampholinmischung zusammen. Die Ampholinmischung ihrerseits setzt sich aus einem Teil Servalyte pH 2-11 (Serva, Heidelberg, Deutschland), einem Teil Pharmalyte pH 3,5-10 (Pharmacia, Uppsala, Schweden), drei Teilen Pharmalyte pH 4-6,5 (Pharmacia, Uppsala, Schweden), zwei Teilen Pharmalyte pH 5-8 (Pharmacia, Uppsala, Schweden) und einem Teil Pharmalyte pH 6,5-9 (Pharmacia, Uppsala, Schweden) zusammen. Das Cappel weist folgende Zusammensetzung auf: 12 % (w/v) Acrylamid, 0,13 % (w/v) Diacrylamid, 9 M Harnstoff, 5 % (w/v) Glycerin, 0,06 % TEMED und 4 % der Ampholinmischung.

Der Elektrophoresepuffer, zur Erzeugung des pH- Gradienten durch Anlegen des elektrischen Feldes, ist wie folgt gegliedert: oberer Laufpuffer (Anodenpuffer) und unterer Laufpuffer (Kathodenpuffer). Die Zusammensetzung des Anodenpuffers ist folgende: 0,742 M Phosphorsäure (Ortho- Phosphorsäure 85 %, Merck, Darmstadt, Deutschland) und 3 M Harnstoff in einer 500 ml Lösung von Reinstwasser, 18,2 mΩ. Der Kathodenpuffer besteht aus: 0,749 M Ethylendiamin (Merck-Schuchardt, Hohenbrunn, Deutschland), 5 % (w/v) Glycerin und 9 M Harnstoff in einer Lösung von 500 ml Reinstwasser, 18,2 mΩ. Die Fokussierung erfolgte mit folgenden elektrischen Spannungen: 1 h bei 100 V, 1 h bei 300 V, 23 h bei 1000 V, 30 min bei 1500 V und letztlich 10 min bei 2000 V. Nach der Fokussierung findet der Äquilierungspuffer Einsatz. Dieser ist aus 125 mM TRIZMA[®]-Hydrochlorid (Sigma-Aldrich, Steinheim, Deutschland), 40 % (w/v) Glycerin, 3 % (w/v) Sodiumdodecylsulfat (SDS, Sigma-Aldrich, Steinheim, Deutschland) und 5 % DTT zusammengesetzt. Die praktische Ausführung beginnt mit dem Gießen der 1D-Gele. Dazu werden die Glasröhrchen senkrecht in einen Gießständer eingespannt und in den Bohrungen mit Nylonziehfäden (Angelschnur, Ertner super, 0,7 mm, 100 m, Deutschland) versehen. Auf eine Gießschiene wird das zunächst verwendete Separationsgel, zuvor mit 0,8 % (w/v) Ammoniumpersulfat (Biorad, Hercules, CA, USA) in entsprechender Menge versetzt, gegeben und mit Hilfe der Nylonziehfäden durch die Bohrung in die Glasröhrchen bis zur Markierung gezogen. Anschließend erfolgt nach gleichem Prinzip das Aufziehen des Capgels bis zur Markierung. Zuletzt wird noch ein geringer Luftspalt nachgezogen. Die Gele polymerisierten 25 min bei Raumtemperatur aus und anschließend wurden die Nylonfäden aus den Röhrchen entfernt. Die Glasröhrchen wurden an beiden Enden mit Parafilm M[®] (Pechiney Plastic Packing, Neenah, WI, USA) verschlossen und weitere fünf Tage bei Raumtemperatur stehengelassen. Nach dem vollständigen Auspolymerisieren konnten die Gele mit der zu untersuchenden Probe beladen werden. Dazu werden die Gelröhrchen in entsprechender Zahl in eine Elektrophoresekammer (Wita, Berlin, Deutschland) mit der Capgelseite nach unten gerichtet eingespannt (vgl. Abbildung 1).

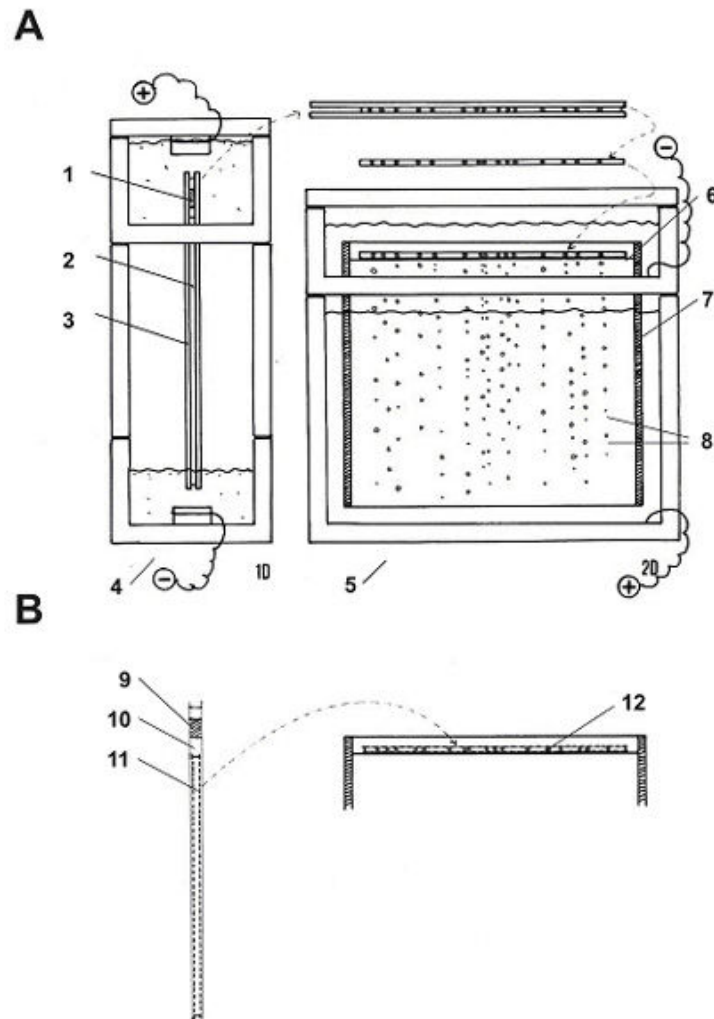


Abbildung 1: **A:** Schematische Darstellung der 1D-Kammer (linkes Bild) und 2D-Kammer (rechtes Bild). 1. Probe; 2. Gel; 3. Glasröhrchen; 4. 1D-Kammer; 5. 2D-Kammer; 6. 1D-Gel; 7. Abstandhalter; 8. zwei 2D-Gele in einer Kammer **B:** Schematische Darstellung des Auflegens des 1D-Gels auf die zweite Dimension. 9. Probe; 10. Sphadex; 11. 1D-Gel; 12. 1D-Gel aufliegend auf zweiter Dimension.

Auf der oberen Seite wird nun eine 2 mm dicke Schicht Sphadex (Sephadex-G-200 Superfine, Amersham Pharmacia Biotech, Freiburg, Deutschland) auf das Gel aufgetragen (vgl. Abbildung 1). Sphadex hat die Eigenschaft Proteinpräzipitationen und -aggregationen zu verhindern. Auf diese Schicht wird mit Hilfe einer Hamilton® Spritze (10 µl, Hamilton, Bonaduz, Schweiz) 6 µl einer 1:0,5 verdünnten Probe aufgetragen (vgl. Abbildung 1). Auf die Probe wird noch ein geringes Volumen an Schutzlösung aufgegeben, bestehend aus: 6 g Harnstoff und 1 g (w/v) Glycerin in 19 ml Reinstwasser, 18,2 mΩ, gelöst. Von dieser Lösung wird ein Volumen von 7,6 ml mit 0,4 ml Servalyte pH 2-4

gemischt. Als Abschluss wird das restliche Volumen des Glasröhrchens mit Anodenpuffer aufgefüllt. In den unteren Boden der Elektrophoresekammer (vgl. Abbildung 1) wird der Kathodenpuffer eingefüllt, in den oberen Kammertrog dagegen der Anodenpuffer. Die Fokussierung wird nun durch Anlegen von Spannung, in oben beschriebener Form, gestartet. Nach dem Durchlauf der Elektrophorese wurden die Gele ausgemessen und mit einem Nylonfaden aus dem Röhrchen in den Äquilibrationpuffer ausgestoßen. Dazu wurde die eine Hälfte, die den sauren Teil bildet, pH 3-6, des Geles von der anderen Hälfte, die den basischen Teil darstellt, pH 6-10, mit Hilfe einer Pinzette getrennt. Die jeweiligen Gelhälften wurden dann mit einer Pipette entsprechenden Durchmessers aufgesaugt und auf einer vertiefenden Gelschiene abgelegt. Die Gele wurden bei -80°C gelagert.

3.4.2 Zweite Dimension: Großgelelektrophorese

Durch die Verwendung von Natriumdodecylsulfat (SDS), welches die Eigenschaft besitzt die Eigenladung von Proteinen zu überdecken, wobei sich Mizellen mit konstanter Negativladung pro Masseneinheit bilden, werden die Proteine nach ihrem Molekulargewicht getrennt. In diesem Schritt kommt es zur Auflösung der Sekundär- und Tertiärstruktur durch Aufspalten der Wasserstoffbrücken. Reduzierende Verbindungen, wie Dithiothreitol, werden zum Aufspalten von Disulfidbrücken eingesetzt.

3.4.2.1 Reagenzien und Durchführung der Großgelelektrophorese

Auch hier beginnt der Arbeitsschritt mit dem Gießen der 2D-Gele, worauf dann das Auflegen des 1D-Gels, elektrophoretische Trennung und Aufbewahrung in Fixierbädern, folgt.

Benötigte Materialien und Reagenzien seien zunächst genannt. Die eingesetzten Acrylamidgele weisen ein Format von 23,2 cm x 30 cm x 0,75 mm bzw. 1,0 mm auf, wobei die 0,75 mm dicken Gele der Spottedetektion dienen und die 1,5 mm

dicken Gele dagegen zur Spotidentifizierung herangezogen werden. Die eingesetzte Acrylamidlösung besteht aus: 15 % (w/v) Acrylamid (Serva, Heidelberg, Deutschland), 0,2 % (w/v) Diacryamid (Serva, Heidelberg, Deutschland), 0,03 % (v/v) TEMED (Biorad, Hercules, CA, USA), 375 mM TRIZMA[®]Base (Sigma-Aldrich, Steinheim, Deutschland) und 375 mM TRIZMA[®]Hydrochlorid (Sigma-Aldrich, Steinheim, Deutschland). Zur Gellösung wurde 1,28 % Ammoniumpersulfatlösung in entsprechender Menge zum beschleunigten Polymerisieren gegeben. Zur Reinigung der Geloberfläche wurde eine Spüllösung verwendet: 375 mM TRIZMA[®]Hydrochlorid (Sigma-Aldrich, Steinheim, Deutschland) sowie 0,1 % SDS (Sigma-Aldrich, Steinheim, Deutschland). Die Elektrophoresepuffer gliedern sich einerseits in den Anodenpuffer, der sich im unteren Pufferreservoir der Elektrophoreseeinheit Desaphor VA 300, Desaga, Deutschland) befand und andererseits in den Kathodenpuffer, der sich im oberen Puffertrog der Einheit befand. Anodenpuffer: pH 8,7, 25 mM TRIZMA[®]Base, 192 mM Glyzin (Serva, Heidelberg, Deutschland), 0,1 % (w/v) SDS gelöst in deionisiertem Wasser. Der Kathodenpuffer hat die gleiche Zusammensetzung gelöst in Reinstwasser, 18,2 mΩ, zudiesem erfolgte zusätzlich die Zugabe von Bromphenolblau (Biorad, Hercules, CA, USA) als Marker. Die Bromphenolblaulösung setzte sich aus 50 mg Bromphenolblau gelöst in 150 ml Reinstwasser, 18,2 mΩ, zusammen. Mit Hilfe von Spannungsgeräten (EPS 3500XL, Amersham-Pharmacia, Freiburg, Deutschland) konnten die Gele in der Elektrophoreseeinheit mit einer Anfangsstromstärke von 65 mA, 15 min und darauffolgender Stromstärke von 85 mA, 5-6 h lang elektrophoretisch getrennt werden. Dabei wurde auf eine ausreichende und konstante Kühlung von 15⁰ C geachtet. Zum fixierten Aufliegen der 1D-Gele auf der zweiten Dimension wurde eine Agaroselösung: 1 % Agarose (Biorad, Hercules, CA, USA), 0,1 % SDS, 125 mM TRIZMA[®]Hydrochlorid, eingesetzt. Die Fixierlösung für die Gele zur Spottedetektion und Spotidentifizierung bestand aus folgenden Komponenten: 50 % (v/v) Ethanol, 10 % Essigsäure (Merck, Darmstadt, Deutschland) in Reinstwasser, 18,2 mΩ.

Die praktische Ausführung beginnt mit der Vorbereitung der Gießform. Dazu wurden geeignete Glasplatten übereinander gelegt, wobei zwischen diesen, jeweils am Rand sitzend, ein Abstandhalter mit Silikonpaste eingebracht wurde.

Der resultierende Spalt bildet die Geldicke, welche je nach Gel variiert werden kann. Um das ganze zu fixieren, wurden an den Glasplattenaußenseiten Klemmen angebracht. Die nun einsatzfähige Gießform wurde auf einem Gießständer fixiert, welcher eine Zufuhrmöglichkeit für Glyzerin besitzt. Die Acrylamidlösung wurde von obiger Seite mit einer Füllhilfe eingegossen und dann über den Gießständer das 60 % (w/v) Glyzerin, welches nach Auspolymerisieren den Auftragsspalt für das 1D-Gel bildet, in den unteren Bereich der Gießform eingebracht. Es folgt ein Auspolymerisieren von 25 min bei Raumtemperatur und anschließendes 180° Wenden der Gießform auf dem Gießständer. Es konnte jetzt mit der Spüllösung das Glyzerin vollständig vom gebildeten Gel getrennt werden. Die Gele wurden über Nacht bei 4° C gelagert und am nächsten Tag erfolgte das Auftragen des 1D-Geles, durch Anhaften der vertiefenden Auftragsschiene an die Glasplatte mit dem 2D-Gel, auf die zweite Dimension (vgl. Abbildung 1). Vorsichtig konnte das 1D-Gel mit einem Draht auf das 2D-Gel aufgebracht und mit der Agaroselösung fixiert (Schutz vor dem Aufschwämmen des 1D-Gels) werden. Es wurde nun der Kathodenpuffertrog aufgesetzt und die gesamte Vorrichtung in die Elektroporeseeinheit (vgl. Abbildung 1) eingebracht. Mit beschriebenem Stromstärkeprogramm erfolgte die elektrophoretische Trennung. Nach dem Durchlauf der Elektrophorese konnten die Gele zwischen den Glasplatten durch Einführen eines Keils und gleichzeitiges Anheben herausgenommen werden. Anschließend erfolgte das Einlegen der 2D-Gele in die Fixierlösung.

3.5 Spotdetektion mittels Färbungen

In den eigenen Experimenten wurden die analytische Silberfärbung zur Spotdetektion und die für die Massenspektrometrie kompatible Silberfärbung zur Spotidentifizierung eingesetzt. Die analytische Silberfärbung für die Spotdetektion ist gekennzeichnet durch eine hohe Sensitivität mit einer Nachweisgrenze von ca. 10 ng, Unverträglichkeit mit der Massenspektrometrie, schlechte Reproduzierbarkeit und fehlende Quantifizierbarkeit, da sich die Proteine mit unterschiedlichen Intensitäten färben [47-49]. Dagegen ist die Silberfärbung für die Spotidentifizierung massenspektrometrisch verträglich [50].

Das Prinzip der Silberfärbung ist die Komplexbildung der Ag^+ -Ionen mit den Glutamin-, Asparagin- und Cysteinresten der Proteine. Die Detektion folgt dann durch reduzierenden Agenzien, welche die Reduktion der Ag^+ -Ionen zu metallischem Silber bewirken.

3.5.1 Durchführung der Silberfärbung zur Spotdetektion

Hierzu mussten die Gele mind. zwei Stunden in der erwähnten Fixierlösung verweilen. Es erfolgte danach ein Einlegen der Gele für zwei Stunden, unter Schütteln, in die Inkubationslösung: 30 % (v/v) Ethanol, 0,5 % (v/v) Glutaraldehyd (Glutaraldehydlösung 25 %, Merck, Darmstadt, Deutschland), 4,1 % (w/v) Natriumacetat (Merck, Darmstadt, Deutschland) sowie 0,2 % (w/v) Natriumthiosulfat (Sigma-Aldrich, Steinheim, Deutschland). Nach Ablauf der Inkubation wurden die Gele in zwei Durchgängen für jeweils 20 min mit 3,5 l mit Reinstwasser, 18,2 mΩ, unter Schütteln gewaschen. Im Anschluß erfolgte 30 min eine Inkubation mit Silbernitratlösung: 0,1 % (w/v) Silbernitrat (Merck, Darmstadt, Deutschland), 0,01 % Formaldehydlösung (Formaldehydlösung 37 %, Merck, Darmstadt, Deutschland). Nach Herausnehmen erfolgte ein zweimaliges, kurzes Waschen mit jeweils 1 l Reinstwasser, 18,2 mΩ, und sofortige, anschließende Vorbehandlung mit Vorentwickler: 2,5 % (w/v) Natriumcarbonat (Merck, Darmstadt, Deutschland) für 45 s. Die Hauptentwicklung folgte nun mit Entwicklerlösung: 2,5 % (w/v) Natriumcarbonat (Merck, Darmstadt, Deutschland), 0,01 % Formaldehyd (Formaldehydlösung 37 %, Merck, Darmstadt, Deutschland), für jedes Gel individuell. Die Entwicklungszeit wurde in dem Zusammenhang notiert. Es wurde versucht anhand eines Referenzgels die Färbeintensität aller miteinander zu vergleichenden Gele anzupassen. Der Entwicklungsprozess wurde mit der Stopplösung: 0,05 M Titriplex[®] (Merck, Darmstadt, Deutschland) und 0,02 % (w/v) Thimerosal (Sigma-Aldrich, Steinheim, Deutschland), beendet. Zuletzt erfolgte noch das Einlegen der Gele in deionisiertes Wasser für mind. 20 min. Da diese Gele zur Spotdetektion herangezogen wurden, erfolgte zur Archivierung eine Geltrocknung. Dazu wurde eine in der Gelgröße perforierte Metallplatte mit Blottingpapier auf voller Fläche ausgelegt und mit Wasser befeuchtet. Das Gel wurde nun in Zellophanfolie (Alba-Einmachhaut, Gehring &

Neidweiser GmbH, Bielefeld, Deutschland) verpackt aufgelegt und in einem auf ca. 90° C vorgeheizten Trockenschrank (Memmert-Wärmeschrank UL 60, Karow GmbH, Berlin, Deutschland) getrocknet. Der Trockenschrank war an eine Vakuumpumpe angeschlossen, wodurch das Wasser in ca. 2 h entfernt werden konnte.

3.5.2 Durchführung der Silberfärbung zur Spotidentifizierung

Hierbei wurden die Gele mind. 2 h in der erwähnten Fixierlösung gehalten. Es erfolgte eine Inkubation in zwei Schritten. Zunächst wird 10 min lang mit 30 % (v/v) Ethanollösung inkubiert und anschließend für 1 min in 0,01 % Natriumthiosulfatlösung. Es folgte ein zweimaliges Waschen mit je 1 l Reinstwasser, 18,2 mΩ, und sofortiges Inkubieren für 60 min in 0,15 % Silbernitratlösung. Entscheidend ist hier das Auslassen der Zugabe des Glutaraldehydes, welcher die anschließende Massenspektrometrie behindert. Die Entwicklungsschritte sind mit denen der Silberfärbung zur Spotdetektion identisch. Die Gele werden hierbei nicht getrocknet, sondern in Einschweißfolie eingeschweißt und bei 4° C gelagert. Die zu identifizierenden Proteinspots werden mit einem Handausstechwerkzeug dem Gel entnommen und in 1,5 ml Eppendorfgefäße überführt.

3.6 Proteinidentifizierungen mittels Massenspektrometrie

Das Prinzip der Massenspektrometrie diente zunächst der Massenbestimmung und Strukturaufklärung von flüchtigen Molekülen. Dazu wurden die Probenmoleküle unter Anwendung von Elektronen ionisiert. Das Erzeugen dieser erfolgte mit einem Heizdraht. Die entstandenen Ionen wurden dann im magnetischen Feld in Abhängigkeit von Masse und Ladung abgelenkt. Da bei Peptiden und Proteinen keine Flüchtigkeit besteht, entstanden neue weiterentwickelte Massenspektrometer. Die heute zum Einsatz in der Proteinchemie kommenden Techniken der Massenspektrometrie sind die Elektrospray Ionisierung (ESI) [51, 52] und die Matrix-assistierte-Laser-

Desorptions-Ionisation (MALDI) [52, 53]. Beide Techniken fanden Anwendung in den eigenen Experimenten.

3.6.1 Prinzip der MALDI TOF Massenspektrometrie

Das MALDI- Prinzip zeichnet sich durch den Einbau von Probenmolekülen in Kristalle einer Matrixsubstanz mit hohem UV-Absorptionsvermögen aus. Mit einem gepulsten Laserstrahl wird das Proben-Matrix-Gemisch gezielt beschossen. Es folgt ein positives Aufladen der Probenmoleküle durch die Protonenübertragung von der sauren UV-absorbierenden Matrixsubstanz auf die Probenmoleküle. Die geladenen Probenmoleküle bzw. Ionen liegen nachfolgend in der Gasphase des Hochvakuums des Massenanalysators vor. Nach der Beschleunigung der Ionen in einem elektrischen Feld durchfliegen diese eine feldfreie Driftstrecke bis zum Detektor. Aufgrund des individuellen Masse/Ladungsverhältnisses der Probenmoleküle (Ionen) entwickeln diese unterschiedliche Geschwindigkeiten und somit Flugzeiten. Diese individuellen Flugzeiten werden mit Hilfe des Massenanalysators bzw. Flugzeitanalysators (TOF; Time of flight) bestimmt.

3.6.1.1 Durchführung der MALDI TOF Massenspektrometrie

Wie im vorherigen Teil erwähnt wurden die Proteinspots manuell ausgestanzt und für die massenspektrometrische Bestimmung vorbereitet. Angefangen wurde mit einem Waschprozess der Proteinspots, worauf dann der enzymatische Verdau der Proteine anschließt, gefolgt von der Matrixpräparation bis hin zur Analyse und Auswertung im Massenspektrometer.

Der Waschprozess dient der Entfernung von störenden Chemikalien und erfolgt durch physikalisch abwechselnde Schritte: Quellen, Schrumpfen. Dazu werden die Proteinspots in ZipPlate[®] Platten (96 Well Platte mit integriertem C18 Material, Millipore[®], Bedford, USA) zunächst 15 min bei RT mit 100 µl einer Lösung bestehend aus: 5 % Acetonitril (ACN, Merck, Darmstadt, Deutschland)

und 25 mM Ammoniumhydrogencarbonat (Sigma-Aldrich, Steinheim, Deutschland), versetzt und der Überstand mit einer Vakuumstation (Millipore[®], Bedford, USA) wieder abgesaugt. Darauf folgt eine zweimalige Behandlung für 15 min bei RT mit einer 100 µl Lösung bestehend aus: 50 % ACN und 25 mM Ammoniumhydrogencarbonat, und ein erneutes Absaugen. Der letzte Schritt ist eine Zugabe von 200 µl von 100 % ACN für 10 min bei RT sowie ein entsprechendes Absaugen.

Es schließt sich nun der enzymatische Verdau an, bei dem die Proteine an spezifischen Stellen geschnitten werden und so definierte Peptide erzeugt werden. Hierbei wird 10 µl an Trypsinlösung: 20 µg Trypsin-Lyophilisat (Promega, Mannheim, Deutschland), 50 mM Ammoniumhydrogencarbonat in 2 ml Reinstwasser, 18,2 mΩ, zugegeben und für 30 min bei 37⁰ C im Brutschrank (Memert, Karow GmbH, Berlin, Deutschland) inkubiert. Es folgt ein weiterer Inkubationsschritt für 2 h 30 min bei 37⁰ C nach der Zugabe von 5 µl einer wässrigen Lösung von 50 mM Ammoniumhydrogencarbonat. In mehreren folgenden Schritten wird das C18-Material der ZipPlate[®] Platten äquillibriert und entsalzen, wobei die Bindung der Peptide an dem Säulenmaterial erfolgt: 1.: 15 min, 37⁰ C im Brutschrank mit 8 µl 100 % ACN, 2.: 30 min Bei RT mit 130 µl einer wässrigen Lösung an 0,2 % Triflouressigsäure (TFA, Merck, Darmstadt, Deutschland), 3.: 100 µl an 0,2 % TFA, 4.: Unter Vakuum absaugen, 4.: nochmals Schritt 3. Nach dem Durchlauf werden nun die Peptide vom C18-Material der ZipPlate[®] Platten unter Vakuum in eine einfache Microplate UNIPATE Platte (96 Well, 250 µl, Bruker, Bremen, Deutschland) eluiert. Das Elutionsmittel, welches im Volumen von 15,5 µl zugegeben wird, setzt sich wie folgt zusammen: 50 % ACN und 0,1 % TFA.

Es wird im Folgenden die Matrixpräparation eingeleitet. Als Matrix wird 2,5-dihydroxy-benzoessäure (Bruker, Bremen, Deutschland) in einer Konzentration von 3,3 g/l gelöst in 0,1 % TFA- Lösung und ACN im Verhältnis 2:1, verwendet. Die Präparation auf dem Probenräger (Target) erfolgt nach dem Standardprinzip: „Dried-Droplet“ [54]. Als Target wird das Anchor-Chip-Target (MTP AnchorChip[™]var/384TF, 800 µl, Bruker, Bremen, Deutschland) verwendet, welches mit Matrix und Probe in den Massenanalysator eingebracht wird. Es wird eine Mischung aus 1,5 µl eluierter Peptidlösung und 1,5 µl Matrixlösung auf das Anchor-Chip-Target aufgebracht. Nach dem Eintrocknen

des Probe-Matrix-Gemisches wird das beladene Anchor-Chip-Traget in das MALDI-TOF-Massenspektrometer (BRUKER Reflex IV, Bremen, Deutschland) eingebracht und die Flugzeit der Probenmoleküle detektiert. Die gewonnenen Massenspektren werden in dem Verarbeitungsprogramm FLEXControl 1.1.46 (Bruker, Bremen, Deutschland) aufgezeichnet und wiedergegeben.

Zur Identifizierung der Proteine werden noch einige abschließende Schritte durchgeführt. Zunächst werden die gewonnenen Massenspektren unter Anwendung des Verarbeitungsprogrammes XMASS-NT 5.1.5 (Bruker, Bremen, Deutschland) in korrelierende Massenlisten transferiert. Die genannten Massenlisten dienen dem weiteren Vergleich bzw. Abgleich von experimentellen Daten mit den existierenden theoretischen Daten. Zu dessen Ausführung wurde mit Hilfe der Suchmaschine Mascot, www.matrixscience.com durch die zusätzliche Ansteuerung eines weiteren Programmes Biotools (Bruker, Bremen, Deutschland), gearbeitet. Als Grundlage für bestehende theoretische Daten diente die nicht redundante Proteinsequenzdatenbank NCBI, www.ncbi.nlm.nih.gov/. Die Analyseparameter für die oben bezeichnete Suchmaschine wurden wie folgt angegeben: Taxonomie: *Mus musculus*; Peptidtoleranz: 150 ppm; variable Modifikation: Oxidation am Methionin und Propionamid am Cystein (Acrylamidprodukte). Die Identifizierung galt als zutreffend unter Berücksichtigung und Übereinstimmung dafür wichtiger Größen (Scorewert 61 bei $p \leq 0,05$ (Maus); Richtwert Sequenzabdeckung ≤ 30 %).

3.6.2 Prinzip der ESI Massenspektrometrie

Hier erfolgt das Einbringen der Proteine in die Gasphase durch das Versprühen von Proteinlösungen in feinste Tröpfchen. Der Name „Nanospray Ionisation“ kommt durch die Flussrate von ≤ 100 nl/min zur Erzeugung der feinen Tröpfchen zustande. Als Ionisierungshelfer dienen schwache Säuren; als Sprühhelfer dagegen organische Lösungsmittel. Mit Hilfe von Massenanalytoren erfolgt die Bestimmung des Masse/Ladungsverhältnisses der zu untersuchenden Probenmoleküle.

3.6.2.1 Durchführung der ESI Massenspektrometrie

Auch hier wurden die Proteinspots, die von Bedeutung waren, manuell ausgestanzt und zur massenspektrometrischen Bestimmung in 1,5 ml Eppendorfgefäße vorbereitet. Die weiteren Schritte umfassen den einleitenden Waschprozess, enzymatischen Verdau und letztlich die massenspektrometrische Identifizierung.

Der Waschprozess verläuft nach schon erwähntem Prinzip, dem abwechselnden Quellen und Schrumpfen der Proteinspots. Es wird nacheinander, zweimalig mit 200 µl an 100 % ACN bzw. mit 0,79 g Ammoniumhydrogencarbonat (Sigma-Aldrich, Steinheim, Deutschland) gelöst in 100 ml Reinstwasser, 18,2 mΩ, gewaschen. Es erfolgt eine jeweilige Inkubation für 10 min bei 37⁰ C im Brutschrank und entsprechendes Abnehmen des Überstandes mit einer Pipette. Der Überstand wird verworfen. Der Waschprozess schließt in einem letzten Schritt ab: Nochmalige Zugabe an 200 µl 100 % ACN, 10 min bei 37⁰ C im Brutschrank inkubieren, und Abnahme des Überstandes.

Die geschrumpften Proteinspots werden kurz angetrocknet und im nächsten Schritt dem enzymatischen Verdau unterzogen. Zu jedem Proteinspot in den 1,5 ml Eppendorfgefäßen wird ein Volumen an 16 µl Trypsinlösung zugegeben. Diese setzt sich wie folgt zusammen: Zunächst werden die 20 µg Trypsin (Promega, Mannheim, Deutschland) mit einem Trypsin-Resuspensionspuffer (Promega, Mannheim, Deutschland) resuspendiert. Dieser fertigen Lösung werden 50 µl entnommen und mit 1 ml oben erwähnter Ammoniumhydrogencarbonatlösung, 1ml Reinstwasser, 18,2 mΩ, und 20 µl an 100 mM Kalziumchloridlösung (Merck, Darmstadt, Deutschland) vermischt. Die Spots sollten gut mit der Trypsinlösung bedeckt sein und wurden bei 37⁰ C über Nacht im Brutschrank inkubiert.

Nach dem enzymatischen Verdau wird das Volumen von 16 µl der Peptidlösung der verdauten Proteinspots abgenommen und in Gefäße (Glasvial G1 mit Mikroinsert G30, CS-Chromatographie, Langerwehe, Deutschland), die für das Messen mit dem Massenspektrometer optimiert sind, überführt und letztlich in das ESI Massenspektrometer (LCQ DECXP, Thermofinnigan, Dreieich, Deutschland) eingesetzt. Das ESI Massenspektrometer beinhaltet eine

chromatographische Einheit (HPLC mit einer C18 Reversed Phase Säule, LC Packing Nano HPLC System, Dionex, Germering, Deutschland). Das Gerät beinhaltet sowohl ein Quadrupol, zum Vorselektieren von Ionen, als auch eine Ionenfalle als Massenanalytoren. Die Funktionsüberprüfung des Gerätes wurde nach Bedarf mit einem Standard: 100 fmol Alkoholdehydrogenase (Sigma-Aldrich, Steinheim, Deutschland) gelöst in Reinstwasser, 18,2 mΩ, durchgeführt.

Zur Identifizierung der Proteine werden die experimentellen Daten, mit Hilfe der Suchmaschine SEQUEST www.fields.scripps.edu/sequest (Standardparameter) gegen die theoretischen Daten abgeglichen. Für den Abgleich mit den theoretischen Daten diente die nicht redundante Proteinsequenzdatenbank NCBI [www.ncbi.nlm.nih.gov/..](http://www.ncbi.nlm.nih.gov/) Auch hier wurde die Identifizierung, unter Berücksichtigung wichtiger Zahlengrößen durch gegebene Übereinstimmung als zutreffend angesehen.

3.6.3 Datenbanken zur Charakterisierung identifizierter Proteine

Die identifizierten Proteine wurden durch die Anwendung weiterer Datenbanken in Funktion, Vorkommen und weiteren Besonderheiten charakterisiert. Es wurden folgende Datenbanken herangezogen: www.expasy.org ; www.hrpd.org ; www.mdc-berlin.de/~emu/heart/ ; www.chemie.fu-berlin.de/user/pleiss/.

3.7 Bildauswertung

Neben der Bildauswertung mit kommerziellen Bildverarbeitungsprogrammen wurde auch eine visuelle Auswertung durchgeführt. Beide Auswertungsmethoden stellen eine gute Ergänzung zueinander dar, da die Bildverarbeitungsprogramme noch nicht so ausgereift sind, dass eine vollautomatisierte Auswertung möglich ist, und die visuelle Auswertung keine rechnerische Quantifizierung zulässt. Die visuelle Auswertung erfolgte auf einem Leuchtkasten (BIOTEC-FISCHER, Reiskirchen, Deutschland). Die Bildunterschiede zweier miteinander vergleichender Gele wurden als hochregulierte, herunterregulierte, vorhandene, nicht vorhanden Spotunterschiede festgehalten. Das für die Experimente angewandte Bildverarbeitungsprogramm ist: Proteomweaver Softwareversion 2.1 von Definiens AG (München, Deutschland). Weiterführende Informationen hierzu können unter www.Proteomweaver.com eingesehen werden. Damit konnten nach der elektrophoretischen Trennung die angefärbten Proteine quantitativ erfasst werden. Zuvor mussten die Gele mit Hilfe eines Scanners UMAX Mirage DIN A3 (Umax, Willich, Deutschland) mit einer Auflösung von 400 dpi in eine Bilddatei umgesetzt werden. Die Quantifizierung der einzelnen Proteinspots erfolgt durch die Einberechnung von Fläche und Färbungsintensitäten jedes Proteinspots. Die Fläche wird durch die Ausbildung von konzentrischen Kreisen, angefangen vom höchsten Punkt des Proteinspots bis zum äußeren Rand, errechnet. Die Färbungsintensitäten werden im 16-bit Modus durch Aufaddieren von unterschiedlichen Graustufen ermittelt.

3.7.1 Auswertung mit Proteomweaver 2.1

Das Bildverarbeitungsprogramm bietet die Möglichkeit, die zu vergleichenden Gele in Gruppen nebeneinander auszuwerten (vgl. Abbildung 2). Dabei kann eine Zahl von 50 Gelen simultan bearbeitet werden. Es besteht die Möglichkeit der Errechnung eines Durchschnittgels in jeweilig zu untersuchender Gruppe. Durch die außerordentlich farblich unterstützende Gestaltung wird die Auswertung über mehrere Gruppen erleichtert.

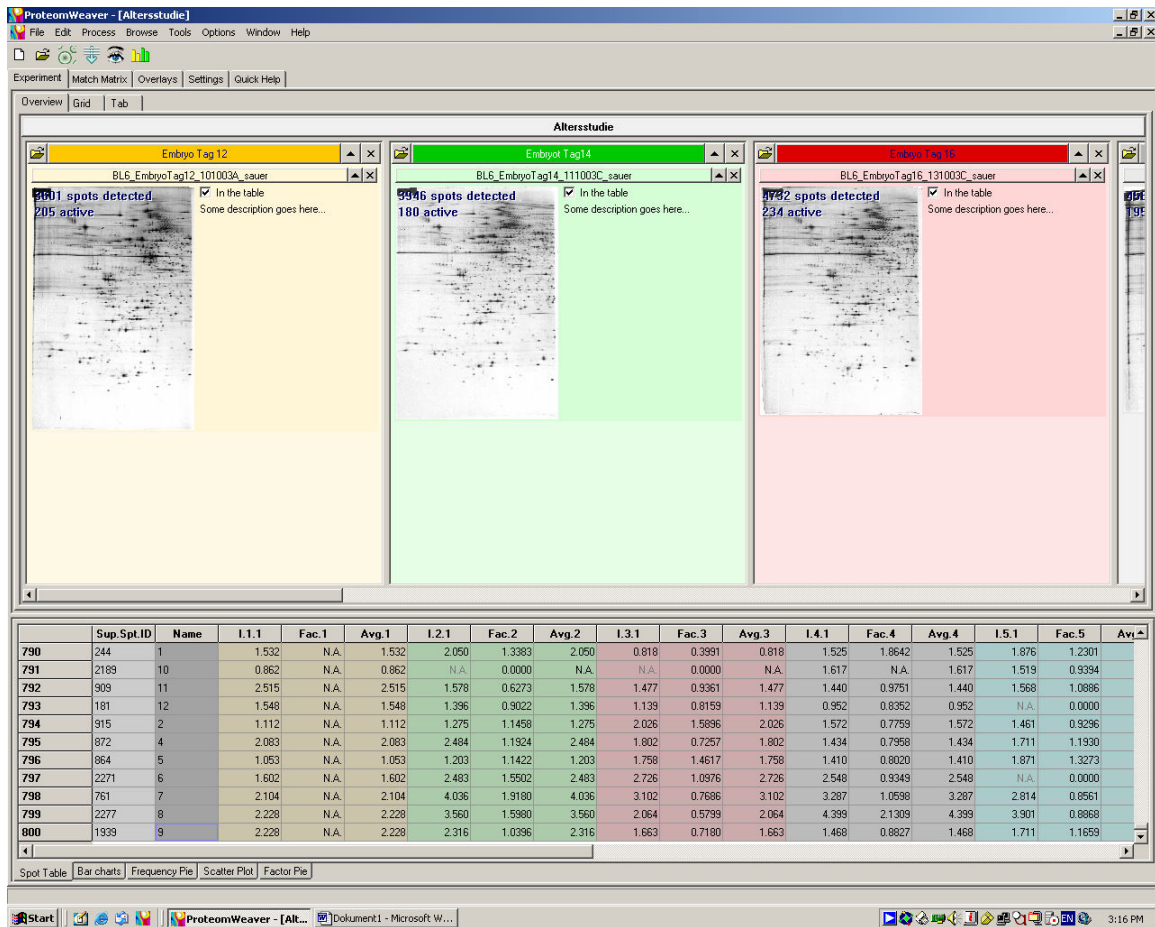


Abbildung 2: Darstellung der Gruppenanordnung im Proteomweaver 2.1.

Nach der Gruppierung, angeglichen an seine Aufgabenstellung, erfolgt die Spotdetektion mittels Befehlausführung im Menü. Die Standardparameter, die das Programm für die Detektion beinhaltet: Radiuslimit 2,1; Intensitätslimit 0,5 und Kontrastlimit 0,5. Das Prinzip der Spotdetektion ist eine Orientierung durch einen fixen Punkt im Gel. Das heißt, die Gelgröße bzw. das Gelformat sind hier die entscheidenden Größen. Das Bildverarbeitungsprogramm bietet die Möglichkeit ein zu untersuchendes Gelareal durch das Einzeichnen eines Rahmens einzugrenzen. Dies ist von Vorteil, wenn Gelunterschiede auf ein bestimmtes Areal im Gel beschränkt bzw. dessen Vorkommen dort gehäuft ist. Somit wird ein besserer Überblick über die Gruppen hinweg erreicht (vgl. Abbildung 3).

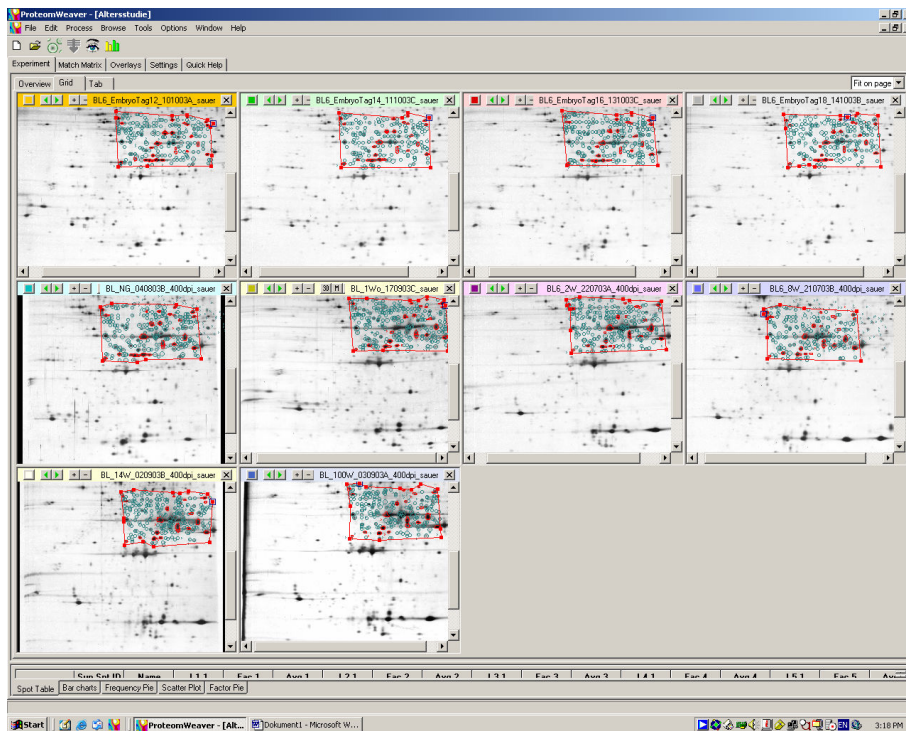


Abbildung 3: Selektion eines zu untersuchenden Gelareals durch Rahmenbildung (rot dargestellt).

Ein manuelles Nachbearbeiten im Anschluss an die Detektion ist möglich, d.h. Proteinspots, die falsch erkannt, oder nicht aufgeführt waren, konnten so mittels vorhandener Editierwerkzeuge korrigiert werden. Eine weitere Option für erleichtertes Nachbearbeiten ist die dreidimensionale Ansicht jedes Proteinspots. Um jeden einzelnen Proteinspot einer Gruppe mit dem dazugehörigen Proteinspot aus den anderen zu untersuchenden Gruppen quantitativ zu vergleichen, wurde nun der Befehl des sogenannten „Gelmatching“ ausgeführt. Durch Anklicken eines Proteinspots einer Gruppe wurde dann der von dem Bildverarbeitungsprogramm ermittelte, korrelierende Proteinspot in der anderen Gruppe angezeigt (vgl. Abbildung 4). Somit war ein Nachprüfen ermöglicht und bei falscher Anzeige konnte dieses nachbearbeitet werden, in dem der zugehörige Spot (Match) bestimmt wurde. Wie erfolgreich das Gelmatching mit den Gelen jeweiliger Gruppen durchgeführt werden konnte, war im Menü über die Ansicht einer Match Matrix (vgl. Abbildung 5) zu ersehen. In dieser wurden alle vorhandenen Gele gegeneinander dargestellt und das Matchergebnis jeder Gegenüberstellung mit einem in Farbe

dargestellten Rechteck präsentiert. Die Farben waren wie folgt zu deuten: Das Farbspektrum reicht von grün über gelb nach rot, wobei helles grün ein sehr gutes Ergebnis präsentiert und in Richtung rot dieses Ergebnis immer schlechter wird.

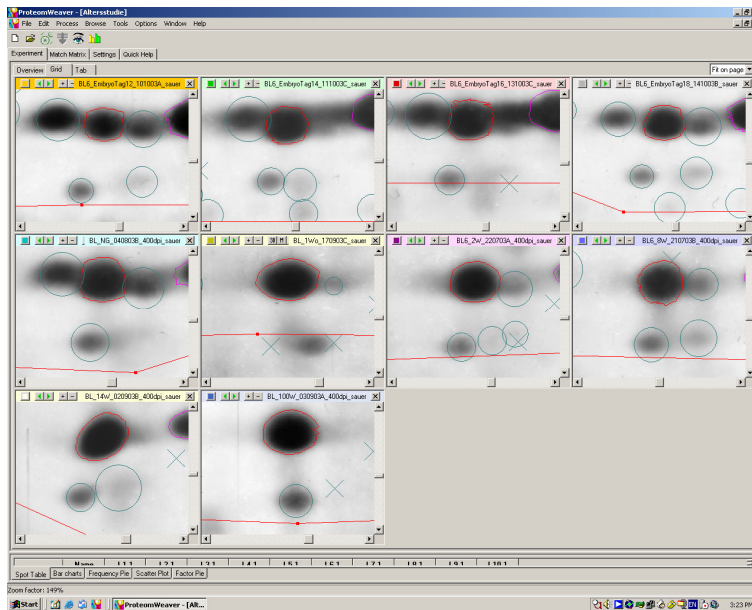


Abbildung 4: Wiedergabe des Spotmatching in einer Vergrößerung eines einzelnen Spots (rot umrandet).

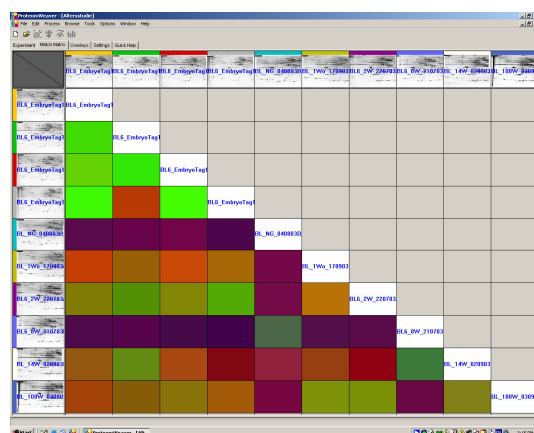
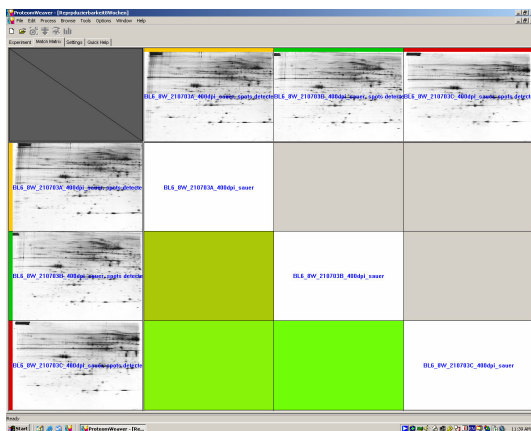


Abbildung 5: Ansicht einer Match Matrix; links mit 3 Gruppen; rechts mit 10 Gruppen.

Im letzten Schritt können nun numerische und rechnerische Daten einer Tabelle entnommen werden. Darunter fallen Daten wie die Spotidentitätsnummer, Regulationsfaktoren, Parameter für das Durchschnittsgel, Spotintensitäten (vgl. Abbildung 6) und weitere statistische Funktionen, die für das eigene Experiment bedeutend sind. Die Gesamtspotzahl wird im Gelbild angezeigt. Darüber hinaus bietet das Programm eine Überlappungsansicht (Overlay) (vgl. Abbildung 7) in einem direkten Vergleich von zwei Gelen. Beispielsweise ein Vergleich der Proteinmuster von Kontrollgruppe versus erkrankter Gruppe oder Proteinmuster des transgenen Tiers versus den Wildtyp. Hierbei werden die Proteinspots der jeweiligen Proteinmuster in verschiedenen Farben dargestellt. Im Falle gemeinsam vorhandener Proteinspots erscheinen diese in der Überlappungsansicht als schwarz gefärbte Proteinspots. Die nicht gemeinsam vorhandenen Proteinspots werden in der Farbe der zugehörigen Gruppe wiedergegeben und somit das Auswerten erleichtert und übersichtlich gestaltet.

ID	Sup.Spt.ID	Name	1.1.1	1.2.1	1.3.1
1	86	9	1.832	1.047	1.869
2	197	8	4.842	4.882	5.015
3	116	7	3.643	2.940	3.393
4	131	6	2.699	2.475	2.754
5	124	5	1.084	1.041	1.334
6	143	4	2.968	2.809	2.755
7	180	3	3.940	3.551	3.217
8	10	29	2.301	2.321	2.395
9	98	28	1.027	1.050	1.024
10	342	26	0.923	1.370	1.061
11	106	25	2.228	2.592	2.210
12	109	24	1.070	1.086	1.342
13	362	23	1.394	1.591	1.323
14	136	22	1.523	1.310	1.483
15	351	21	0.913	0.891	1.016
16	135	20	1.175	1.131	0.991
17	36	2	1.065	1.321	1.277
18	171	19	1.027	1.200	1.198
19	93	18	1.945	1.652	1.827
20	103	17	2.446	2.642	2.614
21	84	16	1.449	2.130	1.836
22	311	15	0.512	0.408	0.533
23	249	14	3.712	3.559	2.956
24	15	13	1.579	1.277	1.466
25	129	12	1.384	1.031	1.549
26	345	11	1.641	0.955	1.108
27	154	1	2.187	1.884	1.970

Abbildung 6: Datenausgabe des Programms Proteomweaver 2.1. Zahlen in farbigen Spalten (I=Intensität; Ziffer1=Gruppennr.; Ziffer2=Gelnr.) und Spotidentitätsnummern Spt.ID.



Abbildung 7: Überlappungsansicht (Overlay).

Das Bildverarbeitungsprogramm bietet ein breit gefächertes Möglichkeitsmenü zur Auswertung von Gelmustern an. Es ist eine Weiterentwicklung zur visuellen Auswertung, doch variiert die Genauigkeit der Daten von Gel zu Gel sehr. Wie schon erwähnt orientiert sich das Bildverarbeitungsprogramm an fixen Punkten im Gel, wobei hier eine Beeinflussung der Gelgröße zu verzeichnen ist. Somit ist leicht nachzuvollziehen, dass eine arbeitsintensive Nachbearbeitung erforderlich ist. Der zeitliche Aufwand ist sehr groß, da viel Zeit für das Nachbearbeiten der Spottedetektion und des Gelmatching investiert wird. Man ist gezwungen, sich die Aufgabenstellung in Bezug auf die Auswertung mit dem Programm einzugrenzen. Das bedeutet, sich auf ein Areal im Gelmuster zu konzentrieren oder die Gruppenzahl bzw. die eingeladenen Gelbilder zu reduzieren.