

### 3. Ergebnisse

#### a) *in vitro*

##### 3.1. Vorstellung einer neuen Meßkammer

Die nach der Präparation erhaltenen Hippocampusschnitte wurden in eine vorbereitete Meßkammer (Abb.1) überführt. Die Oberfläche der Plattform enthält sechzig 0,5 mm breite Längsrillen, welche das obere und untere Mediumreservoir miteinander verbinden. Die Schnittplattform ist auf einem Metallblock befestigt und hat einen Winkel von 70°, welcher eine optimale Baspülung der Schnitte einerseits, und ein Verrutschen der Schnitte andererseits verhindert. Das obere Mediumreservoir erhält einen kontinuierlichen Zufluß von dem darunterliegenden zu 95 % Sauerstoff und 5 % CO<sub>2</sub> enthaltenen Nährmedium. Das Nährmedium wird mit einer peristaltischen Pumpe über einen Polyethylenschlauch mit einem Innendurchmesser von 3 mm und einer Flußrate von 1 ml / min über die Schnitte gespült. Nachdem das Medium im oberen Mediumreservoir angekommen ist, wird es auf die Plattform geleitet. Um eine fortlaufende, kontinuierliche Benetzung der Schnitte zu gewährleisten, wird ein Stück angefeuchtetes Filterpapier an den Rand des oberen Mediumreservoirs gelegt. Nachdem das Nährmedium das Ende der Schnittplattform erreicht hat, wird es anschließend im unteren Mediumreservoir aufgefangen und über einen Polyethylenschlauch mit 3 mm Innendurchmesser in einen Abfallbehälter abgeleitet. Weiterhin sind zwei Stahlelektroden am Anfang des oberen Nährmediumreservoirs verankert. Eine dieser Elektroden dient als Erdung, während die andere als indifferente Elektrode für konventionelle elektrophysiologische Ableitungen genutzt wird.

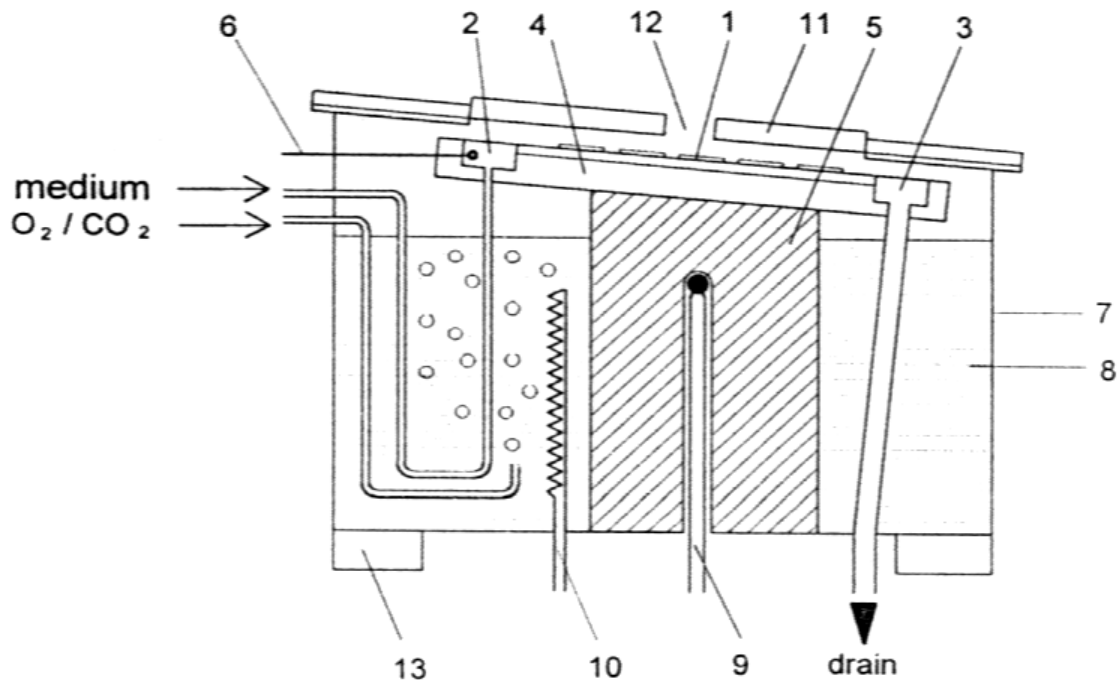


Abbildung 1

Seitenansicht der Meßkammer. Hippocampuschnitte (1) liegen in der Meßkammer. Die Kammer umfaßt ein oberes (2) und ein unteres (3) Mediumreservoir. Die Schnittplattform (4) ist mit einem Winkel von  $70^\circ$  auf einem Metallblock befestigt (5). Die Pfeile kennzeichnen die Eintrittsstellen von Nährmedium und Carbogen. Zwei Stahlelektroden (6) sind am Grund des oberen Mediumreservoirs befestigt. Der Tank (7) ist mit Wasser gefüllt (8). Die Temperatur wird durch einen Temperaturfühler (9) und eine Heizung (10) reguliert. Die Schnittabdeckung (11) hat eine Schlitzöffnung (12), welche zwecks Tetanisierung verschoben werden kann. Die Meßkammer besitzt einen magnetischen Fuß (13) und steht auf einem schwingungsfreien Tisch.

Für die experimentelle Durchführung der Ableitung evozierter Feldpotentiale war es erforderlich, ein physiologisches Milieu zu schaffen, um die Hippocampuschnitte so lange wie möglich in einem vitalen Zustand zu halten. Zusammen mit anderen Mitarbeitern des Institutes für Pharmakologie und Toxikologie wurde eine neue Meßkammer (Abb.1) entwickelt und vorgestellt (Matthies et al. 1997). Die Verwendbarkeit und Effizienz der neuen Kammer als direktes Verbindungsglied zwischen elektrophysiologischen und molekularbiologischen Untersuchungen konnte dabei vom

Autoren anhand der Darstellung der vorliegenden Ergebnisse zur Zeitabhängigkeit der CREB-Phosphorylierung gezeigt werden. Die verwendete Meßkammer stellt eine Eigenentwicklung von Mitarbeitern des Instituts für Pharmakologie und Toxikologie der Universität Magdeburg dar. Die Kammer ist eine Plexiglaskonstruktion und besteht aus zwei wesentlichen Komponenten: einem inneren Bad, oder auch Schnittkammer genannt, in der die Hippocampusschnitte auf eine mit Längsrillen durchzogene Ebene verbracht und mit dem Nährmedium inkubiert werden und einem externen Bad, welches eine warme, sauerstoff- und luftfeuchtigkeitgesättigte Atmosphäre über den Schnitten gewährleistet. Die Meßkammer besitzt ein oberes Mediumreservoir und eine 30 mm breite und 70 mm lange Plattform (Abb.2).

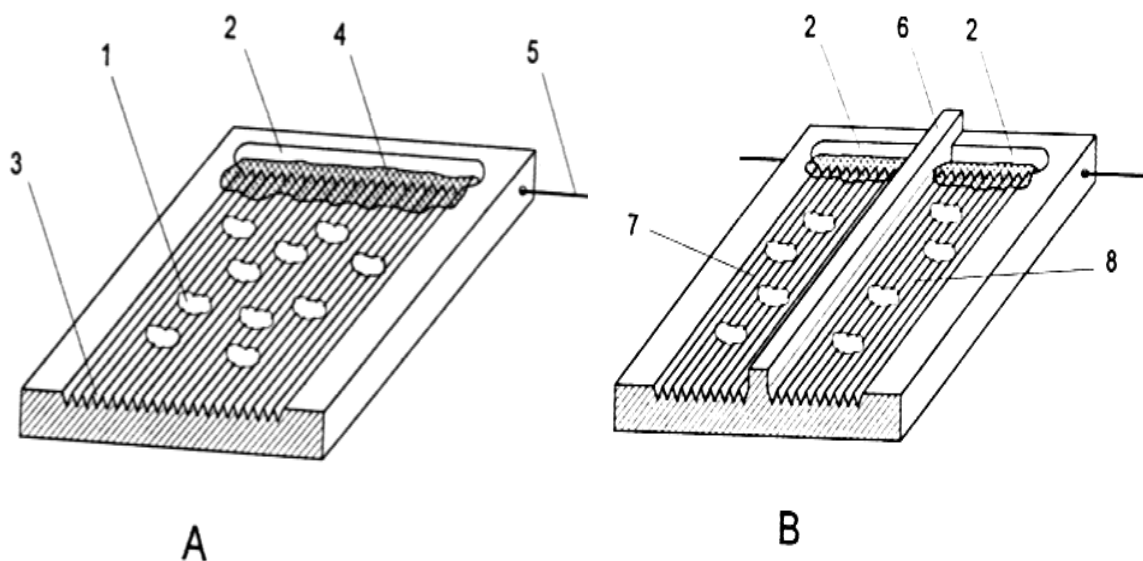


Abbildung 2

Ein dreidimensionaler Blick auf die Schnittplattform.

(A) Hippocampusschnitte (1) werden in einer Einzelkammerplattform gezeigt. Das Nährmedium wird von einem oberen Reservoir (2) über Längsrillen (3) zu den Schnitten geleitet, um hierbei eine gleichmäßige, kontinuierliche Immersion der Hippocampusschnitte zu gewährleisten. Ein Filterpapierstreifen (4) wird in das obere Mediumreservoir eingelegt, um sicherzustellen, dass ein stetiger Mediumzufluß über die Längsril-

len der Plattform erfolgt. Zwei Stahlelektroden (5) sind auf dem Boden des oberen Mediumreservoirs befestigt.

(B) Ein Raumteiler (6) trennt die linke (7) und die rechte (8) Kammer. Die oberen Mediumreservoirs (2) erhalten separate Eingänge für das Nährmedium.

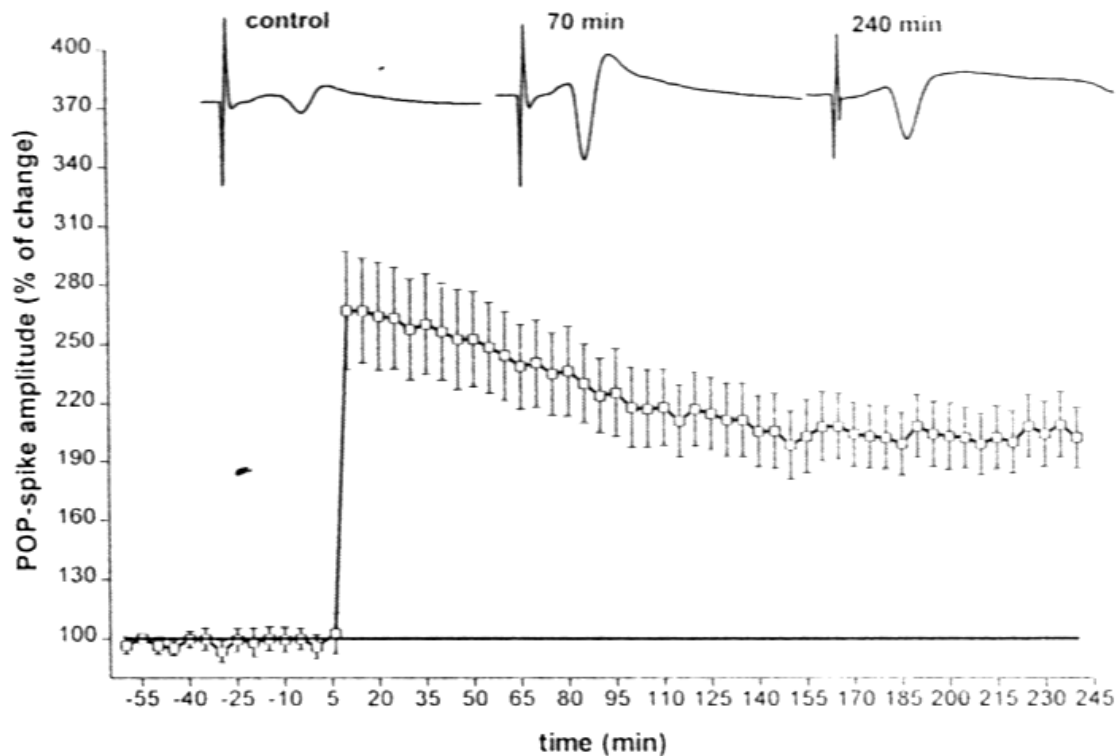


Abbildung 3

Induktion und Erhaltung von hippocampaler LTP in der neu entwickelten Meßkammer. Untere Darstellung: Hippocampusschnitte wurden auf die Schnittplattform verbracht, mit Nährmedium inkubiert und die Elektroden positioniert. Die normale synaptische Transmission wurde für 60 min aufgezeichnet. Anschließend wurde LTP durch die Stimulation der Schaffer-Kollateralen ausgelöst. Die Pop-Spike-Potenzierung wurde für 240 min aufgezeichnet. Die aufgeführten Werte sind Mittelwerte aus sechs unabhängig voneinander durchgeführten Experimenten. In jedem Versuchsansatz wurde die Schnittkammer mit 30 Hippocampusschnitten vollständig ausgelastet. Für elektrophysiologische Aufnahmen wurden Hippocampusschnitte an verschiedenen Orten der Schnittplattform gewählt. Obere Darstellung: Repräsentative Beispiele der Pop-Spike-Potenzierung vor

70 min und 240 min nach der Tetanisierung.

### 3.2 Zeitabhängigkeit der CREB-Phosphorylierung während hippocampaler LTP

Um die CREB-Aktivierung darzustellen, wurden 400 µm dicke Transversalschnitte aus Rattenhippocampi hergestellt und unverzüglich nach der Entnahme in die entwickelte Meßkammer verbracht. Nach einer zweistündigen Inkubationszeit wurden die Schaffer-Kollateralen stimuliert. Wenn CREB eine spezifische Bedeutung im Modell der Langzeitpotenzierung hat, müßte es spezifisch durch Reize, die LTP auslösen, aktiviert werden können. Dafür wurde in einer Reihe von Versuchen Rattenhippocampi mit einer LTP-auslösenden Frequenz (100 Hz) tetanisiert. Zu unterschiedlichen Zeitpunkten nach der Tetanisierung wurden die Hippocampusschnitte aus der Meßkammer entnommen und entweder in Zamboni-Lösung für immunhistochemische Untersuchungen, oder in SDS-Probenpuffer für Westernblot-Analysen aufgenommen. Die Temperatur der Meßkammer wird über ein kleines Thermostat, welches sich im Metallblock befindet, konstant bei 35°C gehalten. Der Tank ist mit Wasser gefüllt. Die nötige sauerstoffgesättigte, feuchte und warme Atmosphäre wird durch das Besprüdeln des Nährmediums mit einem aus 95 % O<sub>2</sub> / 5% CO<sub>2</sub> zusammengesetzten Gasgemisch durch einen Aquariumdiffusor erreicht. Diese Atmosphäre umhüllt die Hippocampusschnitte vollständig. Die Schnittabdeckung befindet sich unmittelbar auf der geriffelten Plattform. In der Mitte der Abdeckung befindet sich ein 5 mm weiter Schlitz, welcher für die Positionierung der Ableitelektroden und der Reizelektroden an jede Stelle verschoben werden kann. Die Meßkammer ist mit einem magnetischen Fundament ausgestattet und befindet sich auf einem schwingungsfreien Tisch.

#### 3.2.1 Immunhistochemie

Nach der immunhistochemischen Aufarbeitung ergaben sich folgende Ergebnisse (Abb.4). Die Aktivierung von CREB erfolgte innerhalb des gewählten Zeitrahmens monophasisch. CREB-Aktivierung zeigte folgenden Verlauf. Bereits 5 min nach der Tetani-

sierung konnte eine deutliche nukleäre Immunreaktivität in den Pyramidenzellen der CA1-Region festgestellt werden. Der Anstieg der CREB-Phosphorylierung erreicht 15 min nach Auslösung der LTP einen Höhepunkt. 30 min später nahm die Immunreaktivität rapide ab und es konnte nur noch vereinzelt CREB-Immunreaktivität im Stratum radiatum dargestellt werden. Zum 120 Minuten-Zeitpunkt konnte nur noch eine sehr geringe Menge phosphoryliertes CREB festgestellt werden.

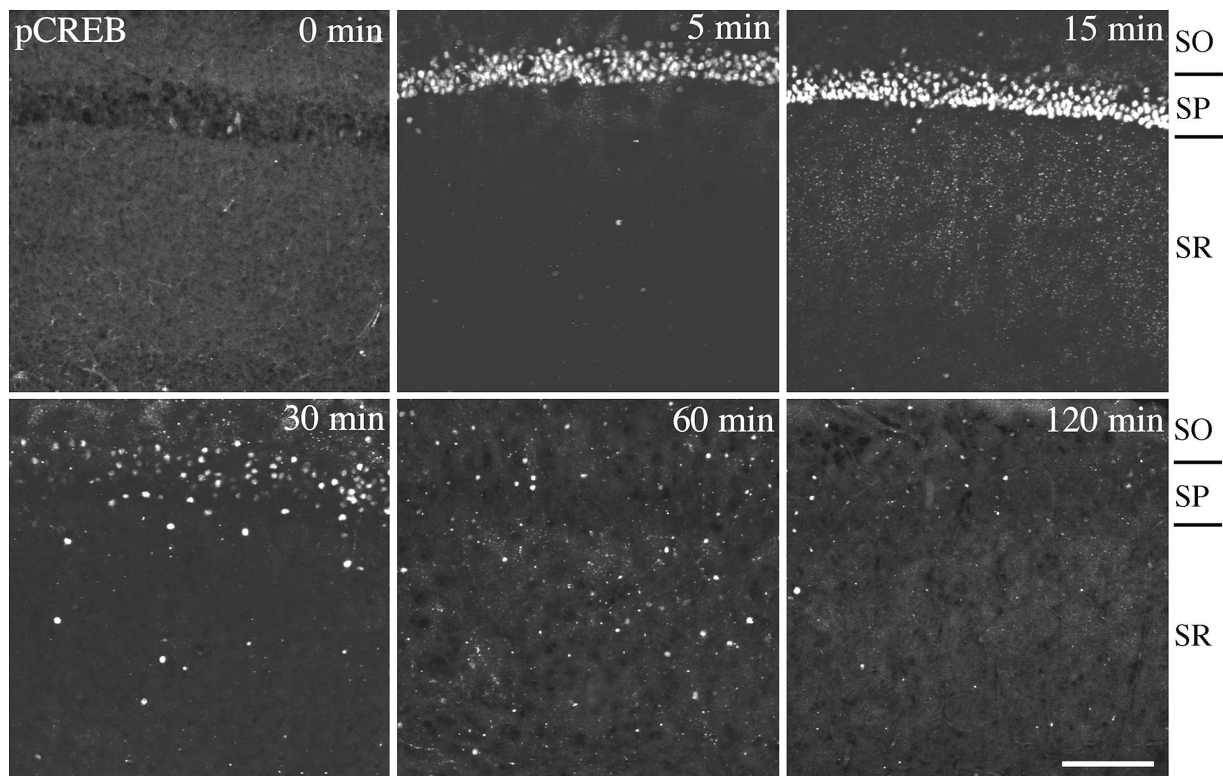


Abbildung 4

Zeitabhängige Phosphorylierung von CREB während hippocampaler LTP. Die Schnitte wurden mit einer Frequenz von 100 Hz tetansiert. Nach jeweils 0,5,15,30,60 oder 120 min wurden Gruppen von jeweils drei Hippocampuschnitten aus der Meßkammer entnommen und in Zamboni-Lösung überführt. Anschließend wurden im Gefriermikrotom 30 µm dicke Transversalschnitte hergestellt und immunhistochemisch aufbereitet. Die Ergebnisse wurden mit einem konfokalen Mikroskop aufgenommen. Eine repräsentative Auswahl von Bildern von der Mittelzone der CA1-Region wird oben gezeigt. 5, 15 und 30 min nach Auslösung von LTP kann eine deutliche, stabile Anfärbung der Pyramidenzellkerne festgestellt werden. Zusätzlich können zum 30 Minuten-/ und 60 Minuten-

Zeitpunkt einige isolierte Zellkerne im Stratum radiatum festgestellt werden. SO Stratum oriens, SP stratum pyramidale, SR Stratum radiatum. Maßstab: 100  $\mu\text{m}$ .

### 3.2.2 Westernblotting

Nach der Entnahme der Hippocampusschnitte aus der Meßkammer, wurde aus einem Teil der Schnitte die CA1-Regionen ausgestanzt. Nach anschließender Aufarbeitung ergaben sich im Western-Blot folgende Resultate (Abb.5).

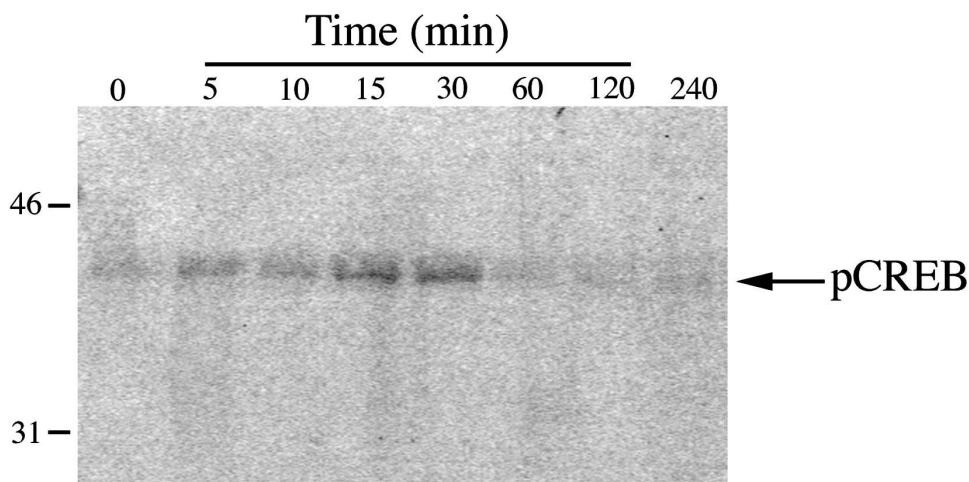


Abbildung 5

Western-Blot-Analyse von pCREB während hippocampaler LTP. Nach 0, 5, 15, 30, 60, 120 und 240 min wurden CA1-Regionen aus jeweils drei Schnitten ausgestanzt und in kochenden SDS-Probenpuffer überführt. Die Lysate der CA1-Region wurden anschließend mittels SDS-PAGE getrennt und auf eine Nitrozellulosemembran transferiert. Die Membranen wurden anschließend mit pCREB-Antikörper inkubiert. Der Pfeil markiert die Position von pCREB. Auf der Koordinate kann die Migration der Proteinmoleküle durch einen Marker für das Molekulargewicht sichtbar gemacht werden ( $\text{Mr} \times 10^{-3}$ ). Repräsentative Ergebnisse, eines, von insgesamt zweimal unabhängig voneinander durchgeführter Experimente, nach der gleichen Methode, werden dargestellt. Es konnte ein deutlicher, zeitabhängiger Anstieg der CREB-Phosphorylierung nachgewiesen werden. Die

CREB-Phosphorylierung erscheint monophasisch mit einem ähnlichen Verlauf wie bei den oben vorgestellten Ergebnissen der immunhistochemisch aufbereiteten Hippocampuschnitte. CREB-Phosphorylierung scheint auch hier langsam anzusteigen um dann nach 15 min einen Gipfel zu erreichen. Anschließend nimmt die Menge des nachgewiesenen CREB kontinuierlich ab.

b) *in vivo*

### 3.3 Zeitabhängigkeit der CREB-Phosphorylierung während hippocampaler LTP

Um die CREB-Aktivierung darzustellen, wurden Ratten, welchen durch einen operativen Eingriff Elektroden in den Hippocampus implantiert worden waren, elektrisch stimuliert (tetanisiert) und zu unterschiedlichen Zeitpunkten nach der Tetanisierung durch transcardiale Perfusion getötet. Anschließend erfolgte die Entnahme der Gehirne. Die Zeitskala nach der die Tiere getötet wurden, reichte von 5 min bis 24 h nach der Tetanisierung. Nach der Entnahme der Gehirne und der anschließenden immunhistochemischen Aufbereitung, konnten folgende Ergebnisse festgestellt werden (Abb 6/S.40 und Abb.7/S.41). Bereits 5 min nach Beendigung der Tetanisierung konnte die Phosphorylierung von CREB nachgewiesen werden (Abb.6/S.40). Zu diesem Zeitpunkt konnte die Immunreaktivität deutlich in den Granularzellkernen des ipsilateralen Gyrus dentatus festgestellt werden. Nach 8 min ließ sich ein sehr starker Anstieg der pCREB-Immunreaktivität im Gyrus dentatus feststellen. CREB-Immunreaktivität konnte zusätzlich in einigen vereinzelt Pyramidenzellkernen der CA1-Region beobachtet werden. Die Intensität der Färbung stieg innerhalb der ersten 30 min weiter an. Zum 30 Minuten-Zeitpunkt konnte nukleäre CREB-Phosphorylierung ebenfalls im contralateralen Gyrus dentatus festgestellt werden. Eine Stunde nach der Tetanisierung war die CREB-Immunreaktivität im Hippocampus vollständig verschwunden. Ein zweiter, deutlicherer Gipfel der CREB-Aktivierung konnte, beginnend ab dem 2 Stunden-Zeitpunkt bis zum 24 Stunden-Zeitpunkt nach Auslösung der Langzeitpotenzierung festgestellt werden, der in ähnlicher zeitlicher und räumlicher Erscheinung zuerst im ipsilateralen Gyrus dentatus, dann in der CA1-Region und zuletzt im contralateralen Gyrus dentatus nachgewiesen werden konnte (Abb.7/S.41). Im Gegensatz zum Gyrus dentatus und der CA1-



Region konnte nukleäre CREB-Phosphorylierung als Antwort auf Hochfrequenzstimulation zu keinem Zeitpunkt in der CA3-Region festgestellt werden.

### 3.4 Stimulusspezifität der CREB-Aktivierung

Wenn CREB eine spezifische Bedeutung im Modell der Langzeitpotenzierung hat sollte es nur selektiv durch spezifisch LTP auslösende Reize, aktiviert werden können. Dafür wurde in einer Serie von Experimenten im Hippocampus der Tractus perforans vom enthorhinalen Cortex zur Area dentata mit unterschiedlichen Frequenzen tetanisiert. Es wurden ebenfalls Kontrolltiere mitgeführt, die keiner elektrischen Stimulation ausgesetzt worden waren (Abb.8/S.43). Dabei wurden zwei Stimulationsparameter gewählt. Als Kontrolle zum eigentlichen LTP Experiment wurde eine Frequenz von 0,2 Hz und als LTP auslösende Frequenz 200 Hz gewählt. Die Frequenzen wurden so gewählt, dass hippocampale LTP nur selektiv durch den HFS-Reiz induziert werden konnte wie Abb.8/S.43 zeigt. Nach der Tetanisierung des Tractus perforans mit 200 Hz konnte zum 30 Minuten Zeitpunkt eine robuste CREB-Immunreaktivität im Gyrus dentatus und in der CA1-Region festgestellt werden. Im Gegensatz hierzu konnte bei den Tieren die mit dem niedrigeren, nicht LTP-auslösenden Reiz (LFS) behandelt wurden, keine CREB-Immunreaktivität festgestellt werden.