

Aus der Klinik für Strahlenmedizin, Campus Virchow-Klinikum
der Medizinischen Fakultät Charité – Universitätsmedizin Berlin

DISSERTATION

Entwicklung und Evaluierung eines Testphantoms für die
Überprüfung der Schichtdicke von Dünnschichtaufnahmen in
der Magnetresonanz-Tomographie

Zur Erlangung des akademischen Grades
Doctor medicinae (Dr. med.)

vorgelegt der Medizinischen Fakultät
Charité – Universitätsmedizin Berlin

von

Philipp de Bary

aus Lübeck

Gutachter: 1. Priv.-Doz. Dr. med. A.-J. Lemke
2. Prof. Dr. med. N. Hosten
3. Priv.-Doz. Dr. med. M. Taupitz

Datum der Promotion: 22.02.2008

1	Einführung	- 5 -
1.1	<i>Magnetresonanz-Tomographie – Grundlagen der vorliegenden Untersuchung</i>	- 5 -
1.2	<i>Qualitätskontrolle in der Magnetresonanz-Tomographie</i>	- 8 -
1.2.1	Grundzüge der Qualitätssicherung in der MRT	- 8 -
1.2.2	Bestimmung der Schichtdicke mithilfe von Testphantomen	- 11 -
2	Ziel der vorgestellten Studie und Aufgabenstellung	- 17 -
3	Material und Methoden	- 19 -
3.1	<i>Entwurf des Testobjekts</i>	- 19 -
3.1.1	Generelle Anforderungen an ein Phantom zur Evaluierung von Schichtdicken	- 19 -
3.1.2	Entwurf eines vorläufigen Phantoms	- 19 -
3.1.3	Entwurf des Testphantom-Prototypen und Untersuchungsvorbereitung	- 21 -
3.2	<i>Untersuchungstechnik für das entwickelte Phantom</i>	- 23 -
3.3	<i>Auswertung der MRT-Serien</i>	- 24 -
3.3.1	Qualitative Auswertung	- 25 -
3.3.2	Quantitative Auswertung	- 25 -
3.4	<i>Entwicklung und Untersuchung eines mathematisch generierten Phantoms</i>	- 27 -
3.5	<i>Auswertung des mathematisch generierten Phantoms</i>	- 28 -
3.6	<i>Statistische Nachbearbeitung</i>	- 28 -
4	Ergebnisse	- 30 -
4.1	<i>Allgemeine Anmerkungen zu den Untersuchungen</i>	- 30 -
4.2	<i>Ergebnisse der Auswertung der MR-Serien</i>	- 31 -
4.2.1	Qualitative Auswertung	- 32 -
4.2.2	Quantitative Auswertung	- 32 -
4.3	<i>Auswertung des mathematisch generierten Phantoms</i>	- 34 -
4.4	<i>Statistische Analyse der Ergebnisse</i>	- 35 -
5	Diskussion	- 37 -
5.1	<i>Methodikdiskussion</i>	- 37 -
5.1.1	Phantomdesign	- 37 -
5.1.2	Untersuchungsvorbereitung und Positionierung	- 38 -

5.1.3	Untersuchungs-Pulssequenz	- 38 -
5.1.4	Empfangsspule, Bildfeld- und Matrixgröße	- 39 -
5.1.5	Kontrastmittel	- 41 -
5.1.6	Artefakte	- 43 -
5.1.7	Auswertungsmethoden für das Testobjekt	- 45 -
5.1.8	Das mathematisch generierte Phantom	- 47 -
5.1.9	Auswertungsmethoden für das mathematisch generierte Phantom	- 48 -
5.2	<i>Ergebnisdiskussion</i>	- 48 -
5.2.1	Ergebnisse der Schichtdickenbestimmung mit dem Testobjekt	- 48 -
5.2.2	Ergebnisse der Untersuchungen mit dem mathematisch generierten Phantom	- 53 -
5.2.3	Statistische Nachbearbeitung	- 54 -
5.3	<i>Schlussfolgerung</i>	- 55 -
6	Zusammenfassung	- 57 -
7	Literaturverzeichnis	- 59 -
	Abkürzungsverzeichnis und Glossar	- 62 -
	Erklärung	- 67 -
	Lebenslauf	- 68 -
	Danksagung	- 69 -

1 Einführung

1.1 Magnetresonanz-Tomographie – Grundlagen der vorliegenden Untersuchung

Die Magnetresonanz-Tomographie (MRT) ist heute als diagnostisches Mittel in der Medizin unverzichtbar. Als alternatives Schnittbildverfahren ist sie der Computertomographie (CT) in vieler Hinsicht überlegen. Die Vorteile der MRT im Vergleich zu anderen bildgebenden Verfahren liegen insbesondere im höheren Weichteilkontrast, der aus den unterschiedlichen Signalintensitäten verschiedener Weichteilgewebe resultiert. Die Sensitivität der MRT ist in vielen Bereichen herausragend. Außerdem sind mittels der MRT Aufnahmen möglich, die in der konventionellen Röntgendiagnostik und der CT den Einsatz von Kontrastmittel erfordern, z. B. bei MR-Angiographie oder MR-Cholangio-Pankreatikographie (MRCP). Normale oder pathologische Körperfunktionen wie Blutfluss, Gewebeoxygenierung oder Kontraktion und Relaxation von Organen lassen sich durch spezielle Untersuchungen (fMRT) darstellen. Ein weiterer, nicht unwesentlicher Vorteil dieser Technik ist die Möglichkeit, Schnittbilder in frei wählbaren Ebenen zu erhalten.

Die Magnetresonanz-Tomographie als Schnittbildverfahren liefert eine Matrix aus Bildpunkten, die als Pixel bezeichnet werden. Jedes einzelne dieser Pixel enthält Informationen über ein Volumenelement, genannt Voxel. Durch die Rechenoperationen des Array-Prozessors werden die Anteile des einzelnen Voxels am Summensignal voneinander unterschieden und als Schnittbild dargestellt. Um eine bestimmte Schicht des untersuchten Objekts selektiv anzuregen, wird das Magnetfeld der MR-Einheit mithilfe einer zusätzlichen Magnetspule inhomogen und somit zu einem Gradientenfeld gemacht. Dadurch sind Protonen in den verschiedenen Schichten unterschiedlich starken Magnetfeldern ausgesetzt und haben unterschiedliche Präzessionsfrequenzen. Mit einem Hochfrequenz-Impuls (HF-Impuls) werden somit nur die Protonen angeregt, an deren Ort die durch den Gradienten erzeugte Feldstärke und, davon abhängig, die Larmorfrequenz einer im HF-Impuls enthaltenen Frequenz entspricht. Gradientenfelder können in jeder beliebigen Ebene dem ursprünglichen Magnetfeld überlagert werden –

dadurch ergibt sich eine wichtige Eigenschaft der MRT, nämlich Schnittbilder in frei wählbaren Bildebenen anfertigen zu können^a.

Die Wahl des eingestrahlten HF-Impulses und applizierten Schichtgradienten ist von Bedeutung für die Schichtdicke (SD) und -position. Mit den Gradienten erzeugt man ein statisches, inhomogenes Magnetfeld, um Protonen verschiedener Schichten unterschiedlichen Präzessionsfrequenzen auszusetzen. Die Ausrichtung einer Schicht hängt davon ab, welcher der drei Gradienten während des HF-Impulses aktiviert ist. Das Hochfrequenzsignal des Anregungsimpulses besteht nicht allein aus einer Frequenz, sondern weist ein bestimmtes Frequenzspektrum auf. Verwendet man einen HF-Impuls einer bestimmten Frequenzbandbreite, so kann man durch die Veränderung der Gradientensteilheit oder -stärke die Schichtdicke beeinflussen. Die Verschiebung des Spektrums des HF-Impulses bei gleichbleibender Bandbreite dient dazu, die Position der Schicht festzulegen.

Für eine möglichst detaillierte Darstellung von Strukturen ist es wünschenswert, immer möglichst dünne Schichtaufnahmen anzufertigen. Dies ist jedoch in praxi meist nicht umzusetzen, weil es erstens einen nicht vertretbaren Zeitaufwand – und damit eine finanzielle Belastung – bedeuten und zweitens der Kontrast des so gewonnenen Bildes nachlassen würde. Das Signal-Rausch-Verhältnis (Signal-to-noise-ratio, SNR) vermindert sich bei der Akquirierung dünner MR-Schichten, bei denen nur noch wenige Protonen angeregt werden und somit nur noch ein geringes Signal zu detektieren ist. Dieses Problem lässt sich mittels der dreidimensionalen Ortskodierung lösen; wird nämlich ein ganzes Volumen angeregt, aus dem später die gewünschten Schichten herausgerechnet werden, profitiert man von dem durch das ganze Volumen erzeugte Signal.

Will man also ein ganzes Volumen simultan untersuchen, ist eine weitere Ortsinformation über die z-Richtung nötig. Dies kann erforderlich sein, wenn man dünne

^a Der z-Gradient verläuft definitionsgemäß entlang der Bohrung, d. h. der Längsachse des Hauptmagneten. Von einem im MR-Scanner auf dem Rücken liegenden Patienten werden also bei Aussenden eines HF-Impulses, während der z-Gradient aktiviert ist, transversale Aufnahmen angefertigt. Die x- und y-Gradienten lesen also Schichten in der sagittalen bzw. koronaren Ebene aus.

Schichten akquirieren oder aber den Datensatz später elektronisch weiterverarbeiten möchte – z. B. für dreidimensionale Rekonstruktionen. Bei der 3D-Kodierung wird der Schichtselektionsgradient durch eine weitere Phasenkodierung, jedoch in z-Richtung, ersetzt. Allerdings ist dieses Verfahren mit einem enormen zeitlichen Aufwand verbunden, da die gesamte x-y-Ortskodierung für jeden z-Phasengradienten durchgeführt werden muss. Die 3D-Bildgebung lässt sich daher nur mit Schnellbildsequenzen realisieren.

Die Beurteilung eines MR-Bildes hängt vom Betrachter ab, in erster Linie aber von der Qualität des Bildes. Entscheidend ist hierbei die Intensität des detektierten Signals (SI). Eine wichtige Eigenschaft einer MR-Aufnahme ist der Kontrast, also die Abgrenzbarkeit benachbarter Strukturen. Die Gewebeparameter T_1 , T_2 und Protonendichte sind spezifische Merkmale und variieren z. T. sehr stark von Gewebe zu Gewebe. Es hängt von der Betonung dieser Parameter einer Messsequenz ab, wie der Gewebekontrast zur Geltung kommt. Des Weiteren wird die Signalintensität im Wesentlichen von apparativen Faktoren und Sequenztypen bestimmt.

Generell ist eine hohe Magnetfeldstärke M_0 wünschenswert, denn die Stärke des MR-Signals steigt proportional zum Quadrat von M_0 und das SNR ungefähr linear zu M_0 an. Jedoch spricht eine Vielzahl von Faktoren gegen eine beliebige Erhöhung von M_0 , u. a. die sich verlängernde T_1 -Relaxationszeit, was eine geringere T_1 -Wichtung in Bildern aus Hochfeldanlagen nach sich zieht.

Nach derzeit gültiger Übereinkunft berechnet sich das Signal-Rausch-Verhältnis aus dem übertragenen Signal und dem Hintergrundrauschen eines Sendemediums. Das SNR ist der Quotient der mittleren Signalintensität einer interessierenden Fläche (Region of Interest, ROI) und der Standardabweichung der Pixelsignalintensitäten einer Fläche außerhalb des abgebildeten Körpers bzw. Gegenstandes.

Ziel der MRT muss es sein, ein möglichst hohes SNR zu erzielen, um eine gute Abgrenzbarkeit der Gewebestrukturen zu erreichen. Jedoch bestimmt eine Vielzahl von Sequenz- und Bildparametern wie z. B. Magnetfeldstärke, HF-Impulsbandbreite, TR, TE, Größe der Matrix und des Bildfeldes das SNR. Die räumliche Auflösung eines Bildes ist eng an die Pixelgröße gekoppelt. Sie verbessert sich, wenn bei konstantem Bildfeld die Matrix feiner wird, d. h. die Anzahl der Pixel vergrößert wird. Man könnte daraus schließen, dass eine Matrix möglichst viele kleine Bildelemente umfassen sollte, um eine gute Ortsauflösung zu erzielen. Jedoch beeinflusst die Pixelgröße auch das

SNR, und zwar derart, dass zu kleine Pixel ein schlechtes Signal-Rausch-Verhältnis nach sich ziehen.

Die Intensität eines Matrixelementes charakterisiert die durchschnittlichen Materialeigenschaften der Körperschicht ohne bestimmte Berücksichtigung der Anordnung unterschiedlicher Materialien in den drei Dimensionen innerhalb des einzelnen Voxels. Die Auflösung in der dritten Richtung des Raumes von MR-Datensätzen wird durch die Schichtdicke bestimmt. Wird sie so gewählt, dass die Kantenlänge aller Voxel gleich ist und somit alle Voxel würfelförmig sind, so nennt man diese isotrope Voxel – sie erlauben die verlässlichste Aussage über die tatsächlichen anatomischen Verhältnisse. Für die Akquirierung von Schnittbildern in jeder beliebigen Orientierung sind solche Datensätze sehr zweckmäßig – erstmals kamen sie bei der Anwendung der Spiral-CT durch den lückenlosen Erwerb von Volumendatensätzen mit geringer Schichtdicke zum Einsatz [1]. Besonders für die Bildfusion, bei der die Position eines Bildpunktes aus zwei bildgebenden Verfahren – üblicherweise MRT und CT – exakt auf ein Volumenelement im Körper eines Patienten übertragen wird, eignet sich die Akquirierung isotroper Voxel [2,3]. Die räumliche Auflösung eines Bildes wird also durch die Größe seiner Volumenelemente mitbestimmt. Für eine hohe Bildauflösung sind daher möglichst dünne Schichten mit hohem Signal-Rausch-Verhältnis wünschenswert.

1.2 Qualitätskontrolle in der Magnetresonanz-Tomographie

1.2.1 Grundzüge der Qualitätssicherung in der MRT

In der Literatur findet man seit Einführung der konventionellen Tomographie Berichte über die Entwicklung von Testphantomen [4]. Es besteht verständlicherweise ein großes Interesse daran, Leistungsänderungen von MR-Einheiten aufzudecken, bevor diese sich negativ auf die Diagnostik auswirken. Die Überwachung der Gerätefunktion verfolgt laut Bourel u. a. im Wesentlichen drei Ziele [5]:

1. Die Einrichtung von Standards für den Vergleich verschiedener Modelle eines Herstellers und verschiedener Modelle verschiedener Hersteller
2. Den Vergleich der Übereinstimmung der Kontrollen mit Angaben des Herstellers

3. Die kurz-, mittel- und insbesondere langfristige Überwachung technischer Parameter und deren Veränderung

Eine Verschlechterung der Bildqualität ist in der Regel folgenden Faktoren zuzuschreiben: fehlende Kooperation des Patienten, Bedienungsfehler des Personals, ungeeignete Wahl des Untersuchungsprotokolls oder Funktionsstörungen des Gerätes. Hersteller von MR-Geräten haben für deren Überprüfung sehr oft Protokolle und Testobjekte aus eigener Produktion in Gebrauch. Die meisten ihrer Tests beschränken sich jedoch darauf, die Stabilität der mechanischen und elektronischen Komponenten zu gewährleisten, z. B. der Gradientenstabilität, der Einheitlichkeit des HF-Impulses u. ä. Die Bildqualität ist letztlich das Endprodukt all dieser Komponenten. Sie ist nicht automatisch gewährleistet, wenn ein MR-Gerät diese Tests erfüllt.

Die früheren Qualitätskontrollen der MR-Einheiten begrenzten die Überwachung der technischen Stabilität der eingesetzten Geräte auf die Signalqualität und das SNR [6]. Hier sei die Studie von Brateman u. a. erwähnt, die 1986 eine Evaluierung von MR-Parametern mit einfachen Phantomen vorstellten. Im Abschluss des Berichtes heißt es dort: *„There are other parameters, not addressed in this paper, which need particular phantoms for their measurements, such as slice thickness, resolution, and contrast sensitivity. For these tests, special test equipment needs to be available”* [7]. Die quantitative Untersuchung physikalischer Aspekte der Signalqualität gewann erst Ende der 80er Jahre zunehmend an Bedeutung. Dies geschah v. a. durch die Bestimmung der Relaxationszeiten. Die vielen Funktionsgrößen, die zum umfassenden Bildverhalten von MR-Systemen beitragen, beinhalten einige, die über einen längeren Zeitraum nicht verlässlich stabil gehalten werden können. Anlässlich der Neudefinition des Signal-Rausch-Verhältnisses schlug zu Beginn des vergangenen Jahrzehnts eine von der Europäischen Gemeinschaft ins Leben gerufene Projektgruppe Protokolle zur Qualitätskontrolle vor, die auf einer speziellen Serie von Testobjekten basieren [8]. Diese Testphantome der Eurospin-Serie wurden mit dem speziellen Zweck der Bewertung von MR-Einheiten, die der Untersuchung und Charakterisierung biologischen Gewebes dienen, entworfen – Geräten also, die insbesondere in der diagnostischen Medizin gebraucht werden.

Beim Einsatz von Testobjekten gilt es, die vielfältigen Eigenschaften der verwendeten Geräte zu überprüfen und zu evaluieren. Dazu zählen hauptsächlich Parameter wie die Homogenität des Magnetfeldes, das Signal-Rausch-Verhältnis, die Resonanzfrequenz des HF-Impulses, die geometrische Verzerrung, die Bilduniformität, das Schichtprofil sowie die Schichtdicke. Über das Design dieser Testobjekte gibt es Empfehlungen unterschiedlicher Expertenforen, die sich meist ähneln.

Hierbei gibt es zwei grundsätzliche Ideen: Man kann ein einzelnes Multifunktions-Testobjekt einsetzen, mit dem der Großteil aller Funktionsgrößen auf einmal geprüft werden kann, oder man verwendet einen Satz spezialisierter Testobjekte getrennt voneinander. Die erste Möglichkeit ist geeigneter für vollautomatische Analyseverfahren, was v. a. von Herstellern von MR-Systemen empfohlen wird. Es ist aber weitaus verbreiteter, die verschiedenen oben angeführten Bild- und Geräteparameter mit einem Satz verschiedener Testobjekte zu untersuchen. Jedes einzelne von ihnen wird eigens für eine geringe Anzahl zu evaluierender Eigenschaften angefertigt. Dies hat den Vorteil, dass sie leichter zu bedienen und ideal für den Vergleich zwischen verschiedenen Einrichtungen sind. Ihre einfachere Funktionsweise und die Beschränkung auf wenige Testgrößen machen das Verständnis für Methodik und Ergebnisse auch dem Nicht-Spezialisten zugänglich.

Diese Testobjekte bestehen zumeist aus Plexiglas oder vergleichbarem Kunststoff. Es ist üblich, die Testobjekte aus Gründen der Symmetrie kreis- oder gar kugelförmig zu gestalten. Ihre entscheidenden Strukturen – austauschbare, kleine, den spezifischen Anforderungen nach geformte Einsätze – befinden sich innerhalb dieser Behälter. Damit ein MR-Signal entstehen kann, müssen die Testphantome mit Kontrastmittel gefüllt werden, um einen Überschuss an Protonen zu erzielen. Für gewöhnlich werden die Testobjekte mit wässrigen Lösungen gefüllt, die paramagnetische Substanzen enthalten, in der Regel CuSO_4 oder MnCl_2 . Agar- oder Agarosegele, die auch Verwendung finden, haben den Vorteil, dass sie leichter zuzubereiten und weniger temperaturempfindlich sind als einfache wässrige Lösungen. Mit Gadolinium versetzte Agarosegele werden bevorzugt eingesetzt, da sie eine T_1/T_2 -Ratio von 3 - 6 und einen T_2 -Wert (50 - 400 ms) aufweisen, der etwa den T_2 -Konstanten im menschlichen Körper entspricht.

1.2.2 Bestimmung der Schichtdicke mithilfe von Testphantomen

Die Dicke eines Schichtbildes ist definiert als Halbwertsbreite des Schichtprofils (engl.: Full width at half-maximum; FWHM). Das Schichtprofil ist vereinfacht ausgedrückt die graphische Darstellung der Signalintensität entlang einer Geraden durch das Bild. Seine Analyse kann man sich bei der Berechnung der effektiven Schichtdicke in der Magnetresonanz-Tomographie zunutze machen. Da die Pixelabmessungen bekannt sind, lässt sich so auch die FWHM als Zahlenwert mit einer metrischen Einheit berechnen. Für ihre Bestimmung steht eine Vielzahl an Testphantomen zur Verfügung. Der überwiegende Teil dieser Modelle verwendet zur Bestimmung der wirklichen Schichtdicke Variationen der geneigten Ebene, diese werden meist als Platten oder auch Rampen bezeichnet [9]. Eine Platte aus Plexiglas oder Glas (was kein MR-Signal produziert) oder ein Spalt zwischen zwei Plexiglas- oder Glasplatten, der mit KM versetztes Wasser enthält (was ein MR-Signal erzeugt), wird in der gewählten Schicht platziert. Bezogen auf die Anwesenheit eines MR-Signals werden diese zwei Varianten „kalte“ und „heiße“ Rampe genannt. Zur Analyse des Schichtprofils stehen verschiedene Rechenverfahren zur Verfügung.

Schneiders und Bushong veröffentlichten 1979 einen Bericht, in dem die computergesteuerte Schichtdickenbestimmung in der CT beschrieben wird [10]. Die dort verwendeten Testobjekte der American Association of Physicists in Medicine (AAPM) sind noch heute in modifizierter Form im Einsatz. Price u. a. schlugen in ihrem Abschlussbericht der AAPM-NMR-Sonderkommission Nr. 1 ein Phantom vor, das aus zwei dünnen, sich orthogonal überkreuzenden Rampen besteht [11]. Dieselbe Konstruktion wurde bereits einige Jahre zuvor von Grey als Methode der Wahl zur Bestimmung der Schichtdicke vorgestellt [12]. An der Stelle, an der zwei Plexiglasplatten sich kreuzen, ist im Winkel von 45° zu den Rampen ein Stab eingefügt, um die Ausrichtung des Phantoms im MR-Scanner zu überprüfen. Wenn MR-Datensätze exakt senkrecht zu dem als Referenzstab angebrachten dritten Plexiglasstab angefertigt werden, beträgt der Winkel zwischen den Rampen und der Bildebene exakt 45° (Abbildung 1). Entlang der Dimension, die senkrecht zur Breite der Rampen verläuft, blendet man auf dem resultierenden Bild mithilfe einer Workstation eine Linie (Line of interest) ein, entlang welcher die Signalintensität Pixel für Pixel

ausgelesen wird. So ergibt sich für jede der Rampen ein Schichtprofil, aus dem die FWHM für die jeweilige Rampe zu errechnen ist – hier F_1 und F_2 genannt.

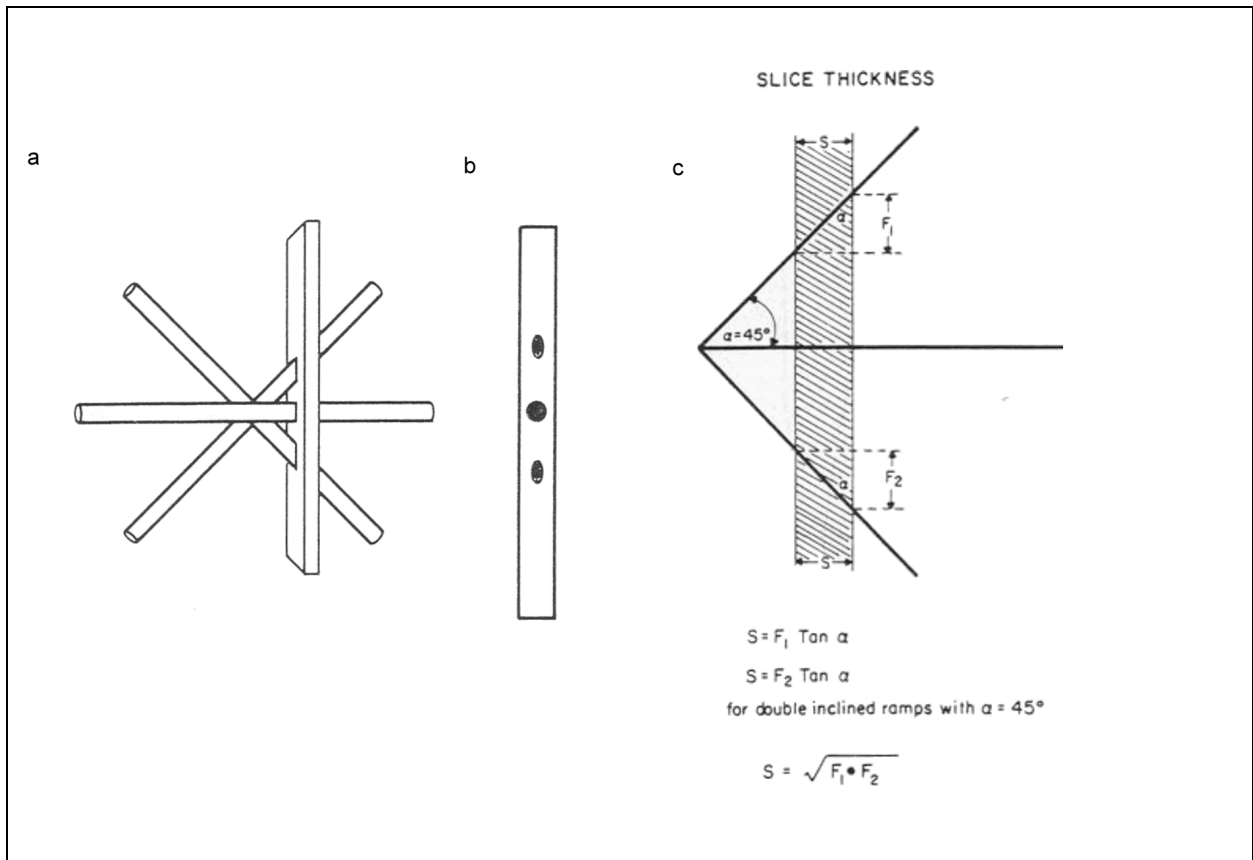


Abbildung 1: a) Skizze des Testphantoms mit zwei geneigten Rampen. Der zentrale Stab dient der exakten Ausrichtung der Schnittebene mit einem Winkel von 45° zu den beiden Rampen. Im rechten Bildteil die schematisch dargestellte Schnittebene. b) Aufsicht auf die in a) schematisch dargestellte Schnittebene. c) Schema und Gleichung zur Bestimmung der Schichtdicke.

Ist der Winkel zwischen den Rampen 90° wie bei dieser Anordnung, so reduziert sich eine komplexe Gleichung auf $\sqrt{F_1 \cdot F_2}$. Die Abweichung von der tatsächlichen Schichtdicke sollte nach diesen Empfehlungen maximal einen Millimeter betragen.

Einschränkend muss erwähnt werden, dass die hier beschriebenen Rampen im Idealfall unendlich dünn sein sollten, um eine möglichst präzise Bestimmung des Schichtprofils zu ermöglichen. Wenn jedoch Schichtdicken < 3 mm evaluiert werden sollen, so ist es nötig, den Winkel zwischen den Rampen zu vergrößern und die Dicke der Rampen weiter zu senken. Da die Autoren als Mindestdicke der Rampen 20 % der FWHM angeben, wären für Aufnahmen im Bereich von $< 0,5$ mm Schichtdicke Plexiglasrampen mit einer Dicke von weniger als 0,1 mm notwendig. Zudem würde sich die oben

genannte Rechenoperation um einige Faktoren erweitern. Es gibt außerdem keine Möglichkeit, die FWHM bei unzureichender Ausrichtung des Testobjekts in der Bildebene zu bestimmen.

Die Eurospin-Testobjektserie (Diagnostic Sonar, Livingston, Schottland; und Spectrometrie Spin et Technique, Champs-sur-Marne, Frankreich), auf der die Empfehlungen der von der Europäischen Gemeinschaft ins Leben gerufenen konzertierten Aktion („Tissue Characterisation by MRS and MRI“) basieren, besteht aus fünf kreisförmigen Testobjekten mit einem Durchmesser von 20 cm (TO1 bis TO5) und einem Plexiglasring [8,13]. Letzterer soll die fünf Testobjekte in Position halten und enthält physiologische Kochsalzlösung, um die leitenden Eigenschaften von Körperflüssigkeiten nachzuahmen und für die elektrische Ladung von Sende- und Empfangsspule zu sorgen. Mittlerweile sind seit ihrer Einführung einige Modifikationen vorgenommen worden [14]. Mit dem Testobjekt TO2 kann neben der Schichtdicke auch die geometrische Verzerrung und das für die Berechnung der Schichtdicke notwendige Schichtprofil bestimmt werden; auch dabei macht man sich das Prinzip der schiefen Ebenen zunutze [15]. Es handelt sich hierbei um zwei um einen Winkel von $26,5^\circ$ zur Grundfläche des Testobjektes geneigte Plexiglasplatten, die in einem Plexiglaszylinder montiert sind; das Testobjekt enthält eine Kontrastmittellösung. Wenn die gewählte Bildschicht die Platten schneidet, so kann das Schichtprofil durch die graphische Darstellung der Werte über diese Projektion erhalten werden (Abbildung 2).

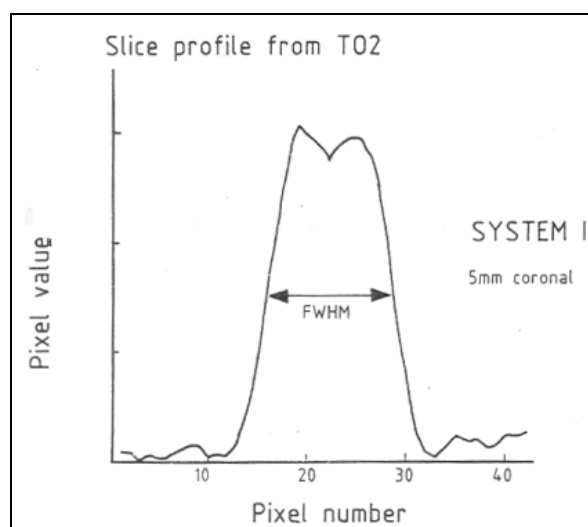


Abbildung 2: Schichtprofil einer nahezu an Hintergrundsignal freien MR-Aufnahme mit 5 mm Schichtdicke. Der Doppelpfeil weist auf die Halbwertsbreite des Schichtprofils (FWHM) hin.

Die genaue Ausrichtung des Phantoms entlang der Bildebene ist wesentlich, denn der gegebene Winkel der schiefen Ebene α muss bekannt sein. Im Rahmen der erwähnten Modifikationen wurde dem TO3 ein Orientierungsblock beigefügt, mit dem Fehlansichtungen aufgedeckt werden können. Somit lässt sich der Winkelfehler berechnen, der dann in oben genannte Gleichung einfließen kann. Die gemessene Schichtdicke darf laut Autoren maximal 10 % vom Sollwert abweichen.

Das von McRobbie vorgestellte Modell TO2A ist ein Beispiel für eine der bereits erwähnten Studien mit Eurospin-Testphantomen, an denen Modifizierungen vorgenommen wurden [16]. TO2A vereinigt die Eigenschaften aller Testobjekte, die für die Einschätzung der wichtigsten Funktionsparameter verwendet werden, in einem einzigen Modell. Dieses Phantom eignet sich zur Berichtigung der Positionungenauigkeiten bei der Bestimmung der üblichen geometrischen Parameter. Das für die Messung der Schichtdicke gebrauchte Prinzip der geneigten Ebenen findet auch in diesem Modell Verwendung: Mittels zweier Glasplatten, die $26,5^\circ$ zur Basis des Phantoms geneigt sind, können Schichtdicken bestimmt werden. Es eignet sich jedoch nach Ansicht der Autoren allenfalls für bis zu 3 mm dünne Schichten.

1998 stellte auch das American College of Radiology (ACR) Testprotokolle für die Qualitätskontrolle vor [17,18]. Sie beinhalten die Untersuchung der Genauigkeit von sieben in der MRT wichtigen typischen Funktionsgrößen. All diese können mit einem einzigen Phantom ermittelt werden. Auch dieses verwendet eine geneigte Ebene zur Bestimmung der Schichtdicke.

Bourel u. a. setzten bei ihrer Studie über Qualitätskontrolle in der MRT ein kommerzielles Testobjekt der Firma Data Spectrum Corporation™ (Chapel Hill, North Carolina, USA) mit sechs verschiedenen Einsätzen ein und entwickelten dafür ein Anwendungsprotokoll und eine spezielle Software [5]. Auch hier lag dem Testphantom zur Bestimmung der Schichtdicke das Prinzip der geneigten Ebenen zugrunde, aus denen ein Schichtprofil berechnet werden kann.

Die bisher beschriebenen Phantomserien eignen sich zur Evaluierung mehrerer Bild- und Geräteparameter. Nur wenige Phantome sind allein zum Zweck der Bewertung der effektiven, d. h. gemessenen Schichtdicke und mit ihr in engem Zusammenhang stehenden Charakteristika – z. B. der räumlichen Auflösung – entworfen worden. Hier

sei das kegelförmige Phantom genannt, das von Coffey beschrieben wurde [19]. Dieses Phantom besteht aus einem massiven Plexiglaszylinder mit einem Grundflächendurchmesser von 20 cm. In eine kegelförmige Aussparung auf der Unterseite wird ein zusätzliches kegelförmiges Gegenstück mit einem Grundflächendurchmesser von 18 cm eingefügt. Dadurch verbleibt ein 3 bis 4 mm breiter Spalt zwischen Kegel und dem entsprechenden Gegenstück. Die Mantelfläche und die Längsachse von Kegel und Zylinder bilden einen Winkel von genau 45° . Abhängig vom jeweiligen Bildgebungsverfahren – CT, MRT oder Radionuklidbildgebung – wurde der Spalt mit unterschiedlichen Kontrastmitteln (KM) gefüllt, für die MRT-Untersuchungen mit einer nickelhaltigen Lösung. Unter Verwendung aller drei Bildgebungen wurden bei dieser Versuchsreihe senkrecht zur Achse des Kegelpantoms Aufnahmen angefertigt. Auf diesen war das KM als ringförmige, hyperintense Struktur sichtbar und erlaubte mittels einer mathematischen Anwendung eine Berechnung der FWHM und somit der Schichtdicke (Abbildung 3).

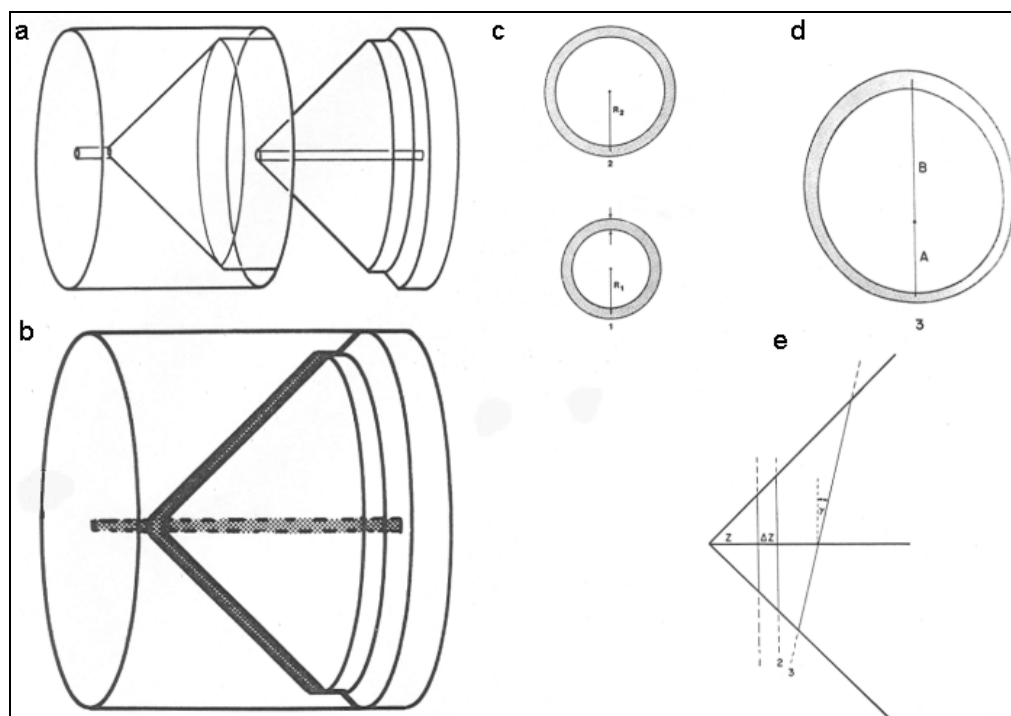


Abbildung 3: Skizze des von Coffey entwickelten Testphantoms zur Schichtdickenbestimmung. a) und b) Plexiglaskegel und -zylinder mit entsprechender Aussparung. Über die zentrale Bohrung an der Zylinderoberseite kann das Phantom mit KM befüllt werden. c) Beispiel zweier schematisch dargestellter Schnittbilder des Kegels entlang der Linien 1 und 2 auf Abbildungsteil e); der dunklere äußere Ring repräsentiert das KM. d) Beispiel eines schematischen Querschnitts mit schräg verlaufender Schnittebene entlang Linie 3 auf Abbildungsteil e)

Die Bestimmung der tatsächlichen Schichtdicke von 10 mm lieferte jedoch Abweichungen von im Mittel 10 %. Dieses Testobjekt ist teuer in der Herstellung und eine präzise seitliche Abgrenzung des KM-Ringes war laut Autoren nicht möglich. Zudem räumen die Autoren ein, dass der Trend zu dünneren Schnittbildaufnahmen bei dem von ihnen präsentierten Phantom zu Veränderungen an dem kegelförmigen Design führen müsste, die die Berechnung der Schichtdicke komplizierter machen würden.

Eines der ersten Phantome zur Messung der Schichtdicke unterhalb eines Zentimeters wurde von Gray entwickelt [20]. Es besteht aus mehreren aufgereihten 2 mm dicken, kreisrunden Plexiglas-Scheiben, von denen jede mit einer oder mehreren Kerben versehen worden ist, die einen Bogen von 12° abdecken und mit einem speziellen Muster übereinander angeordnet werden. Zum Zweck der Untersuchung wurde dieses Testobjekt in einer Lösung aus CuSO_4 platziert, um die Kerben mit Kontrastmittel zu füllen. Sodann erfolgte die Bildgebung mit koronarer Schnittführung – parallel zu den Plexiglas-Scheiben – wodurch eine bestimmte Anzahl von Kerben sichtbar wurde, abhängig von der jeweils zuvor gewählten Schichtdicke. Auf diese Weise konnte die tatsächliche Schichtdicke abgeschätzt werden. Jedoch wichen die bestimmten Werte deutlich von den vom Hersteller der MR-Einheit genannten Spezifikationen ab. Der Einsatz einer Kopf-Empfangsspule und einer Ganzkörperspule lieferte zudem an ein und demselben Gerät bei Verwendung gleicher Sequenzprotokolle deutlich unterschiedliche Messwerte. Darüber hinaus rechtfertigt auch der Umstand, dass aufgrund des Phantomdesigns nur Schichtdicken bis zu 4 mm zu evaluieren sind, bei dem heutigen Stand der Technik den Gebrauch dieses Testobjekts nicht mehr. In seiner Bauweise stellt dieses Phantom jedoch ein geeignetes Modell zur Weiterentwicklung und Optimierung der Überprüfungsverfahren in der Magnetresonanz-Tomographie dar.

2 Ziel der vorgestellten Studie und Aufgabenstellung

Die in Abschnitt 1.2.2 dargestellte Übersicht über bereits entwickelte und im Gebrauch befindliche Phantome zeigt, dass spezielle Testobjekte für die Evaluierung von Dünnschichtaufnahmen in der Magnetresonanz-Tomographie bisher nicht beschrieben worden sind. Die Testobjekte, die bisher für diese Aufgabe herangezogen werden, können eine Überprüfung der tatsächlichen Schichtdicke von Feinschichtaufnahmen nicht zufriedenstellend gewährleisten. Zwar dienen sie u. a. auch zur Untersuchung dieser Bildeigenschaft, jedoch nur bis zu einer bestimmten Dicke. Einige Autoren schränken dies bereits in den Veröffentlichungen ein, bei anderen lässt das weitgehend ähnliche Design (im Sinne einer Variation der geneigten Fläche) den Schluss zu, dass sich die Phantome hierzu nicht eignen.

Das weitestgehende Fehlen an Fachliteratur auf diesem Gebiet ist zwei Faktoren geschuldet: Dies sind auf der einen Seite die raschen technischen Veränderungen der MRT, die seit ihrem Einzug die klinische Anwendung hochauflösender Dünnschichtaufnahmen erst seit wenigen Jahren möglich machen. Auf der anderen Seite steht das fehlende Interesse an der Qualitätskontrolle auf diesem Gebiet. Die Ursache hierfür wiederum ist im noch eingeschränkten Einsatz von MR-Dünnschichtaufnahmen zu sehen. Der Vorteil von Dünnschichtaufnahmen – hervorragende Ortsauflösung und dadurch eine detaillierte Darstellung anatomischer und pathologischer Gegebenheiten – kann den wesentlichen Nachteil, nämlich die hohen Kosten einer solchen Untersuchung durch den gestiegenen Zeitaufwand im Verhältnis zu den zusätzlich gewonnenen Informationen, nur im Fall weniger Indikationen aufwiegen.

Die Magnetresonanz-Tomographie ist mittlerweile für viele Fragestellungen der klinischen Bildgebung ein unverzichtbares diagnostisches Mittel, da insbesondere bei bösartigen Erkrankungen die Therapieplanung, das therapeutische Resultat und die Prognose im hohen Grade von der korrekten Diagnose und dem genauen Staging abhängen. Zu diesem Fortschritt hat die MRT im Laufe der letzten Jahre wesentlich beigetragen [21]. Auch für die Erstellung von dreidimensionalen Bestrahlungsprogrammen stellt sie zunehmend eine wichtige Ergänzung der Computertomographie dar [22]. Da z. B. die Planung einer Strahlentherapie heutzutage

auf den Bruchteil eines Millimeters genau erfolgen kann, wird ähnliche Präzision von den bildgebenden Verfahren erwartet [23]. In Anbetracht der Notwendigkeit hoher Genauigkeit der Eingriffe, die auf die radiologische Diagnostik folgen – chirurgische oder strahlentherapeutische Maßnahmen – muss auch die Bildgebung Daten mit möglichst hohem Informationsgehalt liefern. Auf vielen Gebieten können hochauflösende MR-Aufnahmen nützliche Informationen liefern.

Wegen der steigenden Anzahl von Dünnschichtaufnahmen mithilfe der Magnetresonanztomographie – z. B. bei der Planung der Protonenbestrahlung des Aderhautmelanoms – bedarf es einer Überprüfung der Verlässlichkeit der mit diesem diagnostischen Verfahren gewonnenen Angaben. Ein hoher Bildkontrast ist für die klinische Anwendung von hoher Wichtigkeit und wird wesentlich durch das Signal-Rausch-Verhältnis beeinflusst. Einzelne Parameter wiederum wirken in verschiedener Weise auf das SNR, darunter auch die Wahl der Schichtdicke. Für den o. g. Einsatz der MRT ist die Genauigkeit der Schichtdicke ebenso wichtig wie die Auflösung in den beiden anderen Dimensionen des Raumes.

Bei MR-Untersuchungen der Orbita, wie beispielsweise beim Aderhautmelanom oder dem Retinoblastom, bietet sich eine Verkleinerung des Blickfeldes an [24]. Hierbei ist die Verwendung von Oberflächenspulen, d. h. organnahen Empfangsspulen, Goldstandard. Testobjekte zur Beurteilung hoher räumlicher Auflösung bei der Verwendung von Oberflächenspulen sind bereits konstruiert und beschrieben worden [25]. Allerdings beschränkt sich der Gebrauch dieser Modelle auf den Einsatz von Schichtdicken bis minimal 3 mm. Es fehlt also bisher an einem vergleichbaren Testphantom für die Verifizierung von Schichtdicken im Submillimeterbereich, gleichwohl diese in der klinischen Bildgebung durchaus Anwendung finden.

Es besteht daher der Bedarf, eine Methode zu entwickeln und zu beschreiben, mit der die Bestimmung der tatsächlichen Schichtdicken unter 1 mm mathematisch leicht verständlich und ohne großen Zeitaufwand erfolgen kann. Die Generierung eines Testobjektes zur Überprüfung der Genauigkeit von Schichtdicken, die durch die Hersteller von MR-Tomographen angegeben wurde, zu bewerten, ist Ziel dieser Studie. Das hier vorgestellte Phantom soll ermöglichen, dieses Charakteristikum, das neben anderen Bildeigenschaften von den angegebenen Werten abweichen kann, zu überprüfen.

3 Material und Methoden

3.1 Entwurf des Testobjekts

3.1.1 Generelle Anforderungen an ein Phantom zur Evaluierung von Schichtdicken

Für den Bau eines Phantoms war es die erste Aufgabe, für ein MR-Gerät passendes Material zu finden. Es sollte auf MRT-Bildern nicht sichtbar und das Zuschneiden der Form leicht durchzuführen sein. Weiterhin war wichtig, dass das Material unter z. B. veränderten Temperatur- oder Druckverhältnissen seine Form und Abmessungen beibehält. Letztendlich wurden Folien von 0,1 mm Dicke, die für Overheadprojektoren in Gebrauch sind (Avery Dennison Zweckform, Oberlaindern, Deutschland) zur Konstruktion verwendet. Laut Angaben des Herstellers besteht die maximale Abweichung für die Dicke dieser Folien $\pm 4 \mu\text{m}$. Die Vorzüge dieser Overheadfolien sind die leichte Verwendbarkeit hinsichtlich des Zuschneidens, die definierte konstante Dicke und die Eigenschaft, dass sie kein MR-Signal erzeugen.

3.1.2 Entwurf eines vorläufigen Phantoms

Im Rahmen einer Voruntersuchung wurden zwanzig kreisrunde Overheadfolien mit einer Dicke von 0,1 mm mit einer gleichgroßen, keilförmigen Kerbe versehen [26]. Dieser Stapel Folien wurde in eine Plastikwanne verbracht, die das verdünnte Kontrastmittel Gd-DTPA enthielt, und dort zusammengesetzt. Die Folien wurden dergestalt angeordnet, dass die Position der Kerbe von Schicht zu Schicht spiralförmig gedreht wurde. Um Kontrastmittel zwischen den Folien außerhalb der Kerben zu vermeiden, wurden diese innerhalb der Wanne zwischen zwei Plexiglasscheiben positioniert, die manuell komprimiert wurden. Daraufhin wurde der gesamte Stapel mittels einer T_1 -gewichteten MR-Sequenz untersucht; die Schichtdicke betrug 0,6 mm. Wie erwartet wurde aufgrund der Ansammlung von Kontrastmittel in den Kerben eine Anzahl von Keilen mit hyperintensivem Signal sichtbar. Eine geringe Menge

Kontrastmittel verblieb zwischen den Folien außerhalb der Kerben und reduzierte somit den Kontrast zwischen signalgebender Kerbe und Folie. Zusätzlich waren wahrscheinlich aufgrund der ungenügenden Kompression der Folien einige Luftblasen sichtbar (Abbildung 4). Eine weitere Auswertung der mit diesem vorläufigen Testobjekt erworbenen Aufnahmen unterblieb, es diente vorerst nur einer ersten Einschätzung der notwendigen Kontrastmittel-Konzentration und der zu erwartenden Ergebnisse und Schwierigkeiten der Studie.

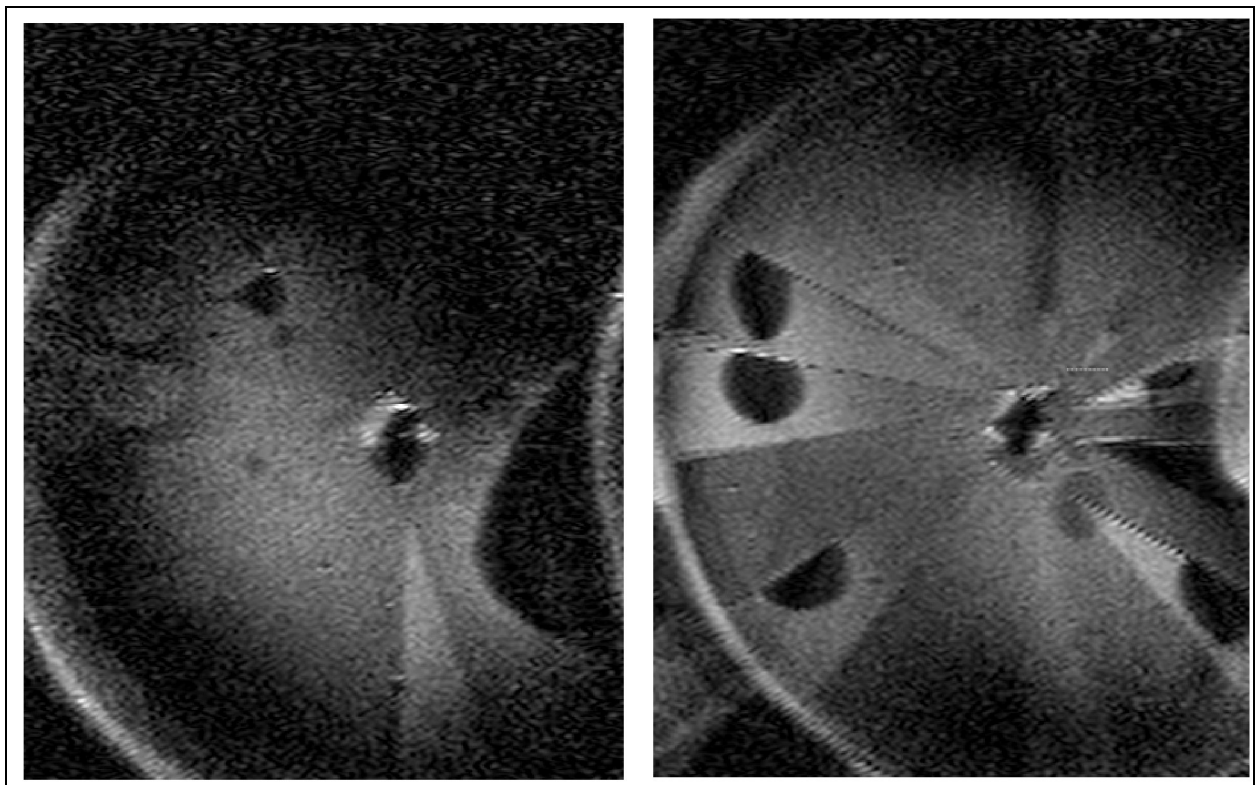


Abbildung 4: MR-Untersuchungen mit dem vorläufigen Phantom. Darstellung von 20 Kerben, die mit einer Gadoliniumlösung gefüllt sind. Zwei unterschiedliche koronare Aufnahmen bei T1-gewichteter MRT-Sequenz. Auf beiden Bildern sind Luftblasen sichtbar, die wahrscheinlich aufgrund des zu niedrigen Anpressdruckes zwischen den Folien verblieben sind.

3.1.3 Entwurf des Testphantom-Prototypen und Untersuchungsvorbereitung

Unter Berücksichtigung der Untersuchungsergebnisse mit dem vorläufigen Testobjekt wurde das endgültige Phantom, der Prototyp, entwickelt. Es besteht aus 304 einzelnen kreisförmigen Overheadfolien (Durchmesser 7,75 cm), aus denen jeweils eine keilförmige Kerbe entfernt wurde, die einen Bogen von $22,5^\circ$ abdeckt. Die Kerben sind derart angeordnet, dass lediglich drei verschiedene Typen von Phantomscheiben hergestellt werden mussten: Aus jeder Folie wurde exakt in der Kreismitte eine quadratische Fläche ($10 \times 10 \text{ mm}$) entfernt, ohne dass diese Kontakt zur Spitze der herausgetrennten Kerbe hat. Rechtwinklig zur Seite dieses Quadrats wurde bei 76 der Folien eine Kerbe entfernt, bei weiteren 76 Folien wurde diese Kerbe im Bezug zu dieser quadratischen Fläche um 45° gedreht, bei 152 Folien um $22,5^\circ$ (Abbildung 5).

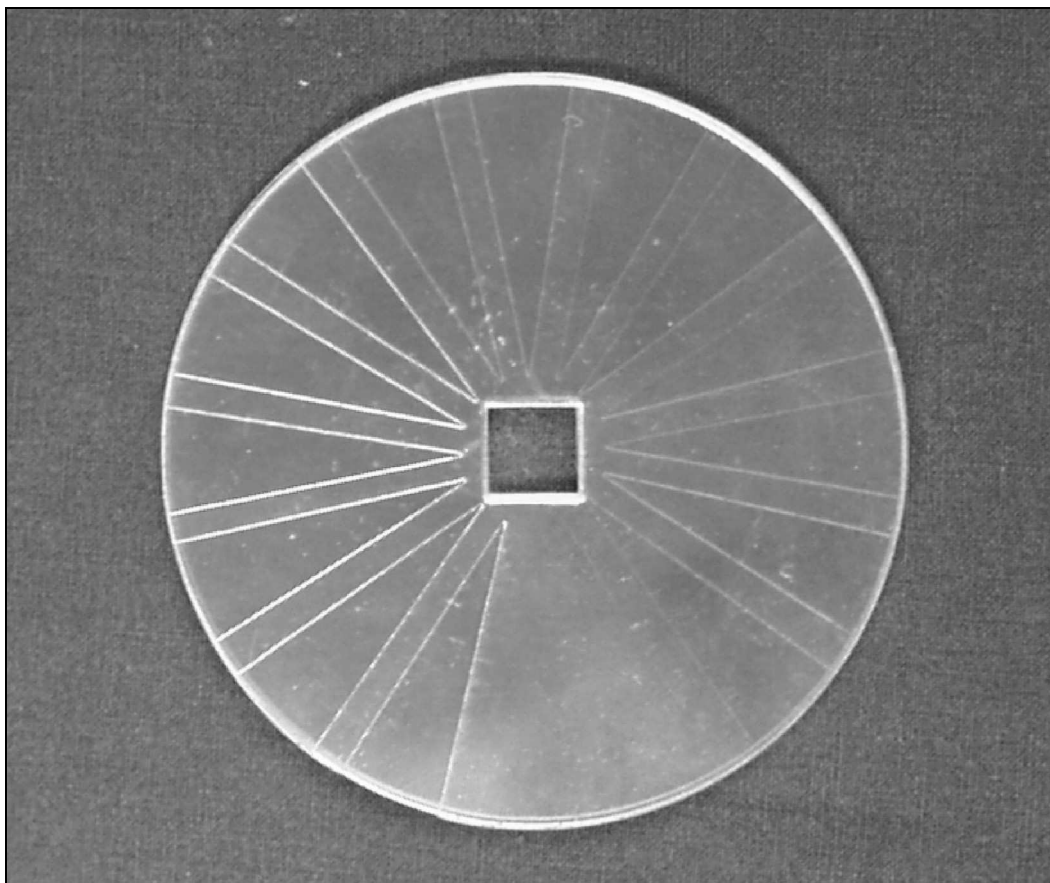


Abbildung 5: 16 Scheiben des Schichtdickenphantoms (endgültiger Prototyp) mit keilförmigen Kerben, die von Schicht zu Schicht um $22,5^\circ$ versetzt sind.

Diese Anordnung hat den Vorteil, dass durch Drehen und Wenden der drei verschiedenen Typen von Scheiben 16 verschiedene Positionen der Kerben im Bezug auf die zentrale Fläche erreicht werden können. Durch Übereinanderstapeln kann man mit 16 Folien eine treppenförmige Anordnung der um $22,5^\circ$ zueinander gedrehten Kerben im Raume erzielen.

Um für jede Kerbe identische Abmessungen und Positionen zu erreichen, wurde der Zuschnitt mit einem Laserstrahlschneider M-300 (Universal Laser Systems, Scottsdale, Arizona, USA) durchgeführt, der mit einem 25 Watt luftgekühltem CO_2 -Laser mit $76\ \mu\text{m}$ Spotgröße arbeitet. Der zum Teil zurückbleibende Schnittgrat wurde manuell mit feinkörnigem Sandpapier entfernt.

Die Folien wurden auf einem $10 \times 10\ \text{mm}$ breiten Plexiglasstab übereinander angeordnet, der auf einer Bodenplatte desselben Materials verschraubt ist. Dadurch entsteht das oben erwähnte Muster: eine spiralförmige Anordnung der Kerben mit jeweils 16 pro Windung; die 304 Kerben bilden also eine Spirale mit 19 Windungen.

Eine Plastikwanne wurde mit einer Lösung aus Wasser und Kontrastmittel gefüllt (1500 ml Wasser mit einem Zusatz von 30 ml Gd-DTPA; dies entspricht einer Konzentration von 2 %), in die das zusammengesetzte Phantom verbracht wurde. Da sich während der Voruntersuchung die homogene Füllung der Kerben mit Kontrastmittel ohne Luftblasen als das Hauptproblem herausstellte, wurde dem Zusammensetzen des Phantoms besondere Aufmerksamkeit gewidmet: Um eine komplette Füllung aller Kerben zu gewährleisten, wurde jede einzelne Folie in der KM-Lösung manuell entlang des Plexiglasstabes bewegt und in Richtung Grundplatte geschoben. Das Phantom wird durch eine zweite Plexiglasplatte komplettiert, die den Abschluss des Stapels aus Overheadfolien darstellt. Sie wird zum einen durch eine kleine, nichtmetallische Schraube, die dem zentralen Plexiglasstab aufsitzt, in Position gehalten, zum anderen durch vier weitere nichtmetallische Schrauben, die durch Bohrungen in allen vier Ecken von Grund- und Deckplatte geführt werden (Abbildung 6). Diese können den leichten, manuell erzeugten Druck aufrechterhalten. Nach der Fixierung durch diese Schrauben beträgt die Distanz zwischen Boden- und Deckplatte $30,4\ \text{mm}$. Um dies zu überprüfen, wurde der Abstand vor Platzierung im MR-Tomographen mit einer Schieblehre bestimmt. Zu Beginn der Messungen wurde dies erneut auf der Übersichtsaufnahme kontrolliert.

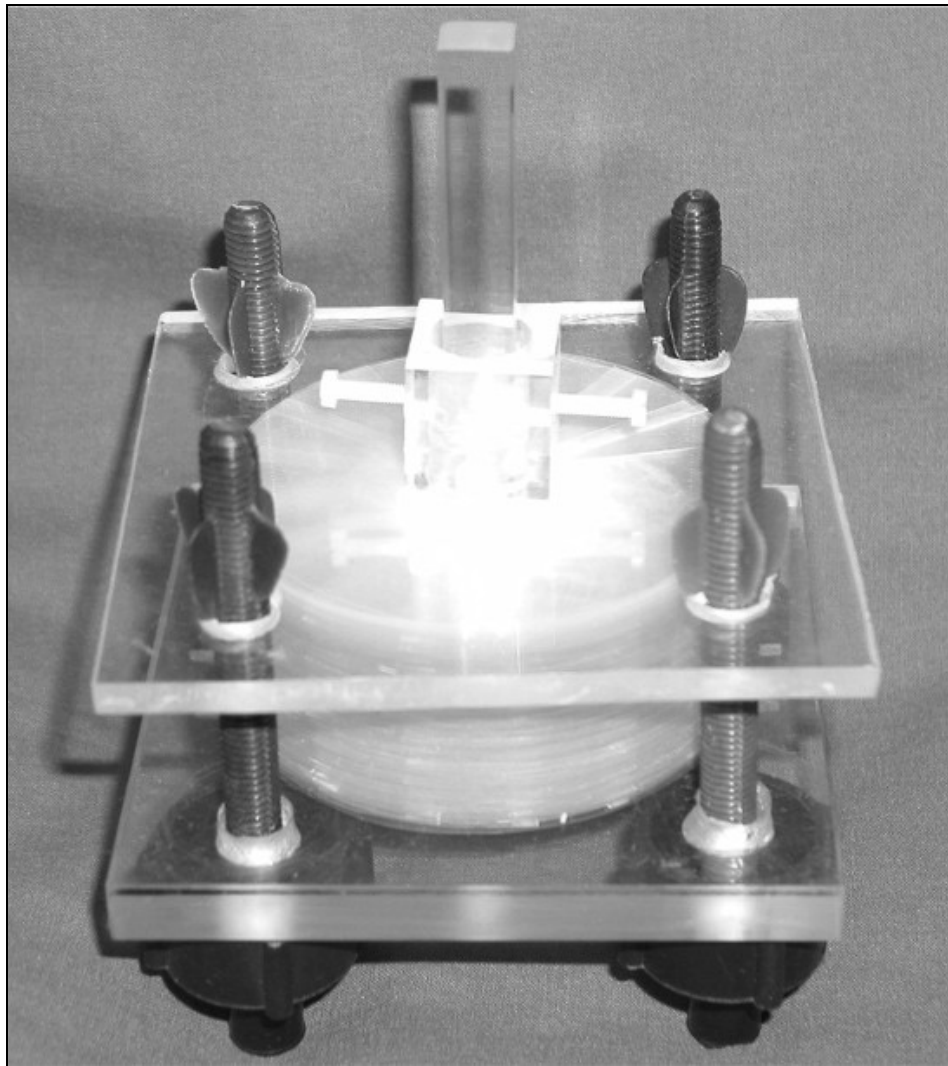


Abbildung 6: Komplett montiertes Schichtdickenphantom aus 304 Scheiben von je 0,1 mm Dicke. Die Scheiben sind zwischen zwei Plexiglasplatten montiert, die mit vier nicht-metallischen Schrauben in einem konstanten Abstand gehalten werden.

3.2 Untersuchungstechnik für das entwickelte Phantom

Zur Durchführung der Untersuchung des Phantoms diente ein 1,5 T Gerät (Philips Gyroscan ACS-NT; Philips Nederland B. V./ Medical Systems, Eindhoven, Niederlande) mit einer Gradientenzeit von 2 ms und einer Gradientenamplitude von 23 mT/m (Powertrack 6000) aus der Klinik für Strahlenheilkunde des Universitätsklinikums Charité Berlin – Campus Virchow-Klinikum. Als Untersuchungssequenz wurde eine Fast-Spinecho-Sequenz angewendet. Zum Signalempfang diente eine linear

polarisierende zirkuläre Oberflächenspule mit einem Durchmesser von 4 cm, die über dem Ende des Plexiglasstabes auf dem Phantom fixiert wurde. Das Phantom selbst wurde im Zentrum des MR-Tomographen auf einem gläsernen Wassercontainer positioniert, um eine ausreichende elektrische Ladung der Spule zu gewährleisten. Da diese Spulen für die Diagnostik von Bulbustumoren entwickelt wurden, bezeichnet man sie auch als Bulbuspulen. Sie sind reine Empfangsspulen, was eine besondere Konstruktion mit separaten Vorverstärkern und Sicherungen erforderlich macht. Das Untersuchungsprotokoll mit dieser Spule umfasste Sequenzen aus der klinischen Routinediagnostik für Augentumoren: eine T1-gewichtete 3D-Sequenz mit einer Pulsrepetitionzeit TR 350 ms, Echoausleseverzögerungszeit TE 14 ms, Auslenkwinkel 90°, Bildmatrix 512x 512 Pixel, Bildfeld 90 mm, Abtastanteil (Scan percentage) 70 %, Turbofaktor (TF) 5. Um bei jeder Messung identische Bedingungen zu erhalten, wurde der Untersuchungsbereich jeweils im Zentrum des Phantoms platziert. Auf der Übersichtsaufnahme zu Beginn der Untersuchung wurde kontrolliert, dass die komplette Ausdehnung des Folienstapels (abzüglich der Boden- und Deckplatte) exakt 30,4 mm beträgt.

Die Sequenz wurde mit drei verschiedenen Schichtdicken ausgeführt: 0,3 mm, 0,4 mm und 0,6 mm. Somit ergab sich abhängig von der Schichtdicke eine Gesamtzahl von 50 Schnittbildern für eine SD von 0,3 mm bzw. 30 Schnittbildern (SD 0,4 mm) oder 20 Schnittbildern (SD 0,6 mm). Um die Reproduzierbarkeit der Messungen zu evaluieren, wurde das Phantom komplett vom Untersuchungstisch entfernt, neu positioniert und nochmals untersucht. Dies wurde zweimal für jede Schichtdicke durchgeführt, so dass insgesamt drei Datensätze je Schichtdicke vorliegen.

Diese Messungen wurden zu einem Zeitpunkt durchgeführt, zu dem der Hersteller angab, dass der MR-Tomograph optimal arbeitet.

3.3 Auswertung der MRT-Serien

Zur Nachbearbeitung wurden die Bilder mit dem lokalen Netzwerk auf einen PC übertragen, wo sie mithilfe der Visualisierungs-Software Centricity™-Radiology – Radiology RA 600 (GE Medical Systems, 2002, Fairfield, USA) editiert werden können.

Zur übersichtlichen Sammlung und Durchführung von Rechenoperationen (s. unten) der Daten dienten Microsoft-Excel-Dateien. Die Auswertung wurde qualitativ und quantitativ durchgeführt.

3.3.1 Qualitative Auswertung

Im qualitativen Teil der Auswertung wurde die Anzahl der komplett sichtbaren Kerben auf jedem Bild gezählt. Kerben aus höher oder niedriger liegenden Schichten, die aufgrund einer leichten Winklung des Phantoms im Verhältnis zur Ebene der untersuchten Schicht nur teilweise abgebildet waren, wurden ebenfalls mitgezählt, wenn mehr als 50 % der Fläche der Kerbe mit Kontrastmittel gefüllt waren. Signalunterschiede durch Partialvolumeneffekte wurden nicht berücksichtigt, wobei eine leichte Überschätzung der gezählten Kerben in Kauf genommen wurde. Die Anzahl der Kerben wurde auf jeder untersuchten MR-Schicht bestimmt, für jeden einzelnen Datensatz addiert und die Summe durch die jeweilige Zahl der relevanten Bilder dividiert – 50 für 0,3 mm, 30 für 0,4 mm und 20 für 0,6 mm. Das so erzielte Ergebnis wurde mit 0,1 mm multipliziert – entsprechend der Dicke jeder einzelnen Testphantomscheibe. Somit ergab sich die tatsächliche Schichtdicke eines kompletten Datensatzes. Aus den damit gewonnenen Werten der drei Untersuchungsdurchläufe wurde ein Mittelwert für die jeweilige Schichtdicke gewonnen.

3.3.2 Quantitative Auswertung

Im quantitativen Teil der Auswertung wurden auf jeder MR-Schicht dreieckige Regions of Interest (ROI) eingeblendet. Diese haben eine Kantenlänge von 33,5 mm und eine Basislänge von 10,2 mm. Sie wurden im Zentrum jeder abgebildeten Kerbe platziert, ohne die Grenzen dieser signalreichen Region zu überragen. Diese ROI wurden sodann mit den Funktionen „Kopieren“ und „Einfügen“ auf alle weiteren MR-Bilder des gesamten Datensatzes übertragen; eine manuelle Korrektur der Position des ROI wurde in einzelnen Fällen durchgeführt, in denen das Dreieck nicht exakt über der abgebildeten Kerbe zum Liegen kam.

Die komplett abgebildete Kerbe – auf Aufnahmen mit mehreren komplett dargestellten Kerben wurde jene mit der höchsten Signalintensität (SI) gewählt – wurde als Referenz für eine zu 100 % mit KM gefüllte Kerbe verwendet (A auf Abbildung 7).

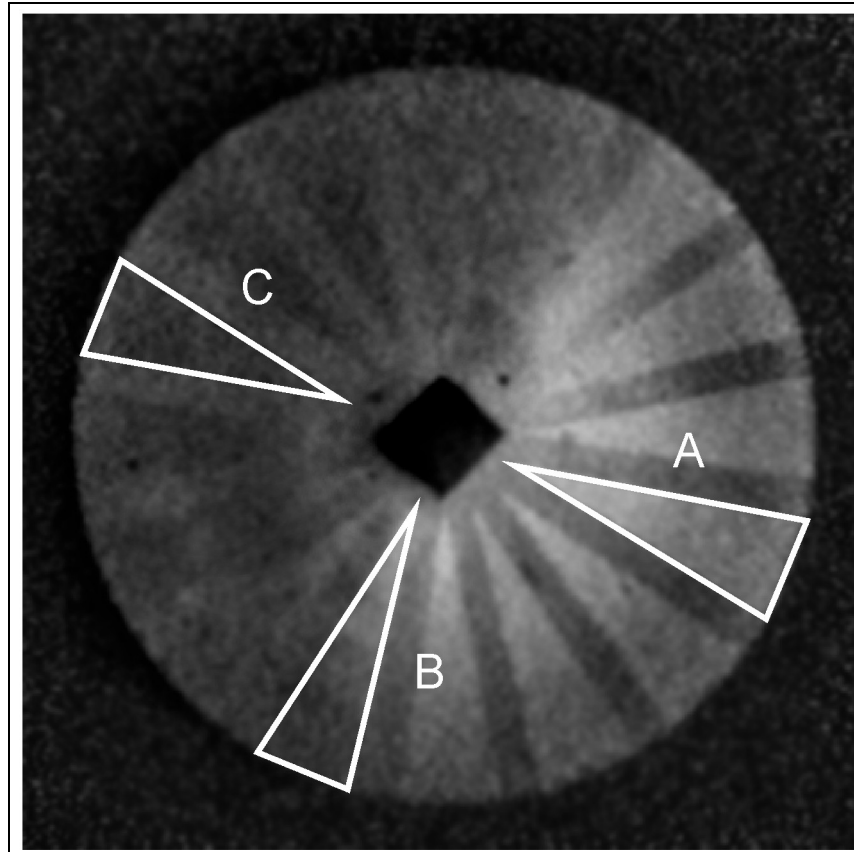


Abbildung 7: Koronare Aufnahme; Schema für die quantitative Auswertung der effektiven Schichtdicke: zu 100 % mit KM gefüllte Kerbe (A), zum Teil abgebildete Kerbe (B) und zu 0 % mit KM gefüllte Kerbe mit dem Hintergrundsignal

Die mittlere Signalintensität aller anderen abgebildeten Kerben wurde ebenso bestimmt (B auf Abbildung 7). Um das Hintergrundsignal zu eliminieren, wurde von der SI aller ROI das mittlere Signal eines ROI mit denselben Abmessungen subtrahiert, das gegenüber der zu 100 % abgebildeten Kerbe platziert wurde und das Hintergrundrauschen repräsentierte (C auf Abbildung 7). Dies geschah unter der Annahme, dass sich dort keine bedeutende Menge an Kontrastmittel befand. Die so korrigierte Signalstärke im entsprechenden ROI wurde zu der ebenso korrigierten Signalintensität des ROI mit der höchsten Signalstärke ins Verhältnis gesetzt. Entsprechend Abbildung 7 lautet die Gleichung:

$$\text{Signalanteil ROI [B]} = (\text{SI [B]} - \text{SI [C]}) / (\text{SI [A]} - \text{SI [C]})$$

Aus den Anteilen aller nur partiell abgebildeten Kerben an der Maximalintensität sowie dem Wert 1 für die komplett abgebildete Kerbe wurde die Summe gebildet. Diese wurde dann durch die jeweilige Anzahl der Schnittbilder eines Datensatzes dividiert und sodann mit 0,1 mm multipliziert (s. oben), um dessen mittlere Schichtdicke zu bestimmen. Auch das weitere Verfahren entsprach dem für die qualitative Auswertung geschildertem.

3.4 Entwicklung und Untersuchung eines mathematisch generierten Phantoms

Da sich die exakte Positionierung des Testobjekts entlang der y-Achse des MR-Gerätes bei der Untersuchung als schwierig und ungenau herausstellte, wurde im Rahmen dieser Studie versucht, den Einfluss verschiedener Winkelungen zwischen der Ebene der Phantomscheiben und der koronaren Schnitfführung rechnerisch zu simulieren und zu evaluieren. Zu diesem Zwecke wurde ein dem wirklichen Prototyp gleichendes virtuelles Phantom entwickelt. Es wurde durch einen DICOM-Datensatz dargestellt, der aus 304 zusammenhängenden Schichten mit den identischen Abmessungen des tatsächlichen Phantoms bestand. Die Bilder wurden mit einem graphischen Standard-Hilfsprogramm auf einem PC generiert und mithilfe der AMIRA 3.1-Software (Konrad-Zuse-Zentrum für Informationstechnik, Berlin) konvertiert. AMIRA ist eine Visualisierungs-Software zur Weiterverarbeitung medizinischer Bilder, die insbesondere für die dreidimensionale Darstellung anatomischer Strukturen entwickelt wurde. Der Datensatz wurde mit diesem Programm mit den beim wirklichen Phantom zum Einsatz gekommenen Schichtdicken (0,3 mm, 0,4 mm und 0,6 mm) einem Resampling unterzogen. Dabei wurden verschiedene Winkelungen der Schnittebene gewählt (0°, 0,1°, 0,2°, 0,3°, 0,4°, 0,6°, 0,8°, 1,0°, 2,0°, 3,0° ; 4,0° und 5,0°). Die mit verschiedenen Winkeln erzeugten Bilder wurden als DICOM-Dateien gespeichert und standen so in einem für die üblichen Visualisierungsprogramme kompatiblen Format der Auswertung zur Verfügung.

3.5 Auswertung des mathematisch generierten Phantoms

Die Auswertung der durch AMIRA 3.1 gewonnenen Bilder erfolgte auf identische Weise wie die des tatsächlichen Phantoms. Die erzeugten Datensätze wurden über das lokale Netzwerk an die oben erwähnte Workstation übertragen und mithilfe der Centricity™-Radiology-Software bearbeitet.

Die qualitative Auswertung bildete den ersten Schritt dieser Evaluierung: Wie oben beschrieben wurden die zu mehr als 50 % abgebildeten Kerben als vollständig gewertet und die Summe aller gezählten Kerben durch die Anzahl der in die Auswertung einbezogenen Schnittbilder dividiert (für die SD von 0,3 mm 16 Schnittbilder, für die SD von 0,4 und 0,6 mm 8 Schnittbilder). Das Ergebnis wurde wiederum mit 0,1 mm multipliziert, was dann jeweils die effektive Schichtdicke ergab.

Auch die quantitative Analyse der mithilfe des digitalen Phantoms gewonnenen Daten erfolgte wie bereits in Abschnitt 3.3 geschildert: Ein dreieckiges ROI wurde auf jeder dargestellten Kerbe eingeblendet. Die in der Kerbe gemessenen Signalintensitäten (SI) wurden alsdann ins Verhältnis zur SI der Kerbe mit der höchsten SI gesetzt, wobei zuvor von beiden SI das Hintergrundrauschen subtrahiert wurde. Die Kerbe mit der höchsten SI eines Bildes erhielt den relativen Signalintensitätswert 1 und alle weiteren Werte (< 1) wurden hinzuaddiert. Die Summe der einzelnen relativen Signalintensitäten aller Schnittbilder eines Datensatzes wurde durch die Anzahl der Schnittbilder (wiederum 16 für 0,3 mm SD, 8 jeweils für 0,4 mm und 0,6 mm SD) dividiert, wodurch sich nach Multiplikation mit 0,1 mm die effektiven Schichtdicken ergaben.

3.6 Statistische Nachbearbeitung

Die Bewertung der mit der Phantomuntersuchung gewonnenen Daten umfasste auch eine statistische Auswertung. Auf Anraten des Instituts für Medizinische Biometrie der Charité – Universitätsmedizin Berlin wurde wegen der geringen Fallzahl auf konfirmatorische Statistik verzichtet. So wurde der vom Hersteller angegebene Sollwert den entsprechenden Schichtdicken lediglich graphisch gegenübergestellt.

Die Ergebnisse aus der Untersuchung des rechnergestützten Phantoms wurden einer statistischen Analyse unterzogen. Hierzu diente das medizinische Statistikprogramm SPSS (SPSS Inc., Chicago, USA). Mithilfe dieser Software konnten die Korrelationskoeffizienten nach Spearman berechnet werden. Hierbei wurde der Zusammenhang zwischen dem Winkel zwischen Bildebene und Phantomschicht einerseits und der Differenz des qualitativ und quantitativ bestimmten Wertes zum Sollwert andererseits untersucht.

4 Ergebnisse

4.1 Allgemeine Anmerkungen zu den Untersuchungen

Die Vorbereitung der Untersuchung verlief bei allen drei Messungen problemlos, die Präparation des Testobjekts im Kontrastmittelbad dauerte jeweils etwa 45 Minuten. Als besonders zeitaufwändig erwies sich die sorgfältige Füllung der Kerben mit Kontrastmittel, die durch das Herabführen jeder einzelnen Overheadfolie entlang des Plexiglasstabes erzielt wurde. Auch das exakte Platzieren des Phantoms im MR-Scanner mithilfe des Positionierungssystems, parallel zur koronaren Ebene des MR-Tomographen, bedurfte einiger Minuten. Die reine MR-Untersuchungszeit für die Datensätze aller drei bestimmten Schichtdicken betrug im Mittel rund 43 Minuten. Ein ähnlicher Zeitrahmen war für die Bearbeitung an der Workstation nötig. Dauerte die rein qualitative Auswertung – die Zählung von zu 50 % bis vollständig abgebildeten Kerben – lediglich etwa 10 Minuten, so war für die quantitative Evaluierung wesentlich mehr Zeit erforderlich. Abhängig von der Anzahl ausgewerteter Bilder pro Serie (50 für 0,3 mm, 30 für 0,4 mm und 20 für 0,6 mm) betrug die Dauer zwischen 15 und 40 Minuten.

Das Erstellen des Simulationsphantoms indes war bedeutend zeitaufwändiger. Die Generierung des Grunddatensatzes benötigte ca. 30 Minuten; Neuformatierungen, die mit verschiedenen Schichtdicken und in verschiedenen Winkeln der Schnittebene durchgeführt wurden, dauerten bis zu 20 Minuten, um einen Datensatz zu erhalten. Dies wurde, wie im Abschnitt 3.4 angeführt, für 12 verschiedene Winkel und jeweils drei Schichtdicken durchgeführt.

Die Auswertung der Ergebnisse hingegen war in bedeutend kürzerer Zeit durchgeführt. Erstens ist der Kontrast zwischen kontrastierten Kerben und nicht kontrastiertem Umgebungsgewebe durch die erheblich bessere Auflösung dieser digital generierten Bilder größer und somit die Zuordnung in der qualitativen Evaluation schneller geschehen. Zweitens wurde in der Simulation deutlich, dass sich für Bilder mit einer Schichtdicke von 0,3 mm das Abbildungsmuster nach 16 Bildern wiederholt, für die

Schichtdicken von 0,4 mm und 0,6 mm nach 8 Bildern. Somit war bloß eine geringe Anzahl an Bildern für die Auswertung des mathematisch generierten Phantoms nötig.

4.2 Ergebnisse der Auswertung der MR-Serien

Die spulennahen Schichten des Phantoms zeigten erwartungsgemäß die höchsten Signalintensitäten in den mit Kontrastmittel gefüllten Kerben. Die Anzahl der komplett abgebildeten, mit Kontrastmittel gefüllten Kerben entsprach lediglich auf etwa der Hälfte der Bilder der erwarteten Anzahl – 3, 4 bzw. 6 für die jeweilige gewählte Schichtdicke. Vielmehr fanden sich für eine Schichtdickenwahl von 0,3 mm 2 bis 6, für 0,4 mm 4 bis 7 und für 0,6 mm 6 bis 9 Kerben. Zudem waren viele der außen am „Kerbenfächer“ gelegenen Kerben nicht komplett, sondern lediglich teilweise abgebildet. Einige dieser Aufnahmen sind exemplarisch in Abbildung 8 dargestellt.

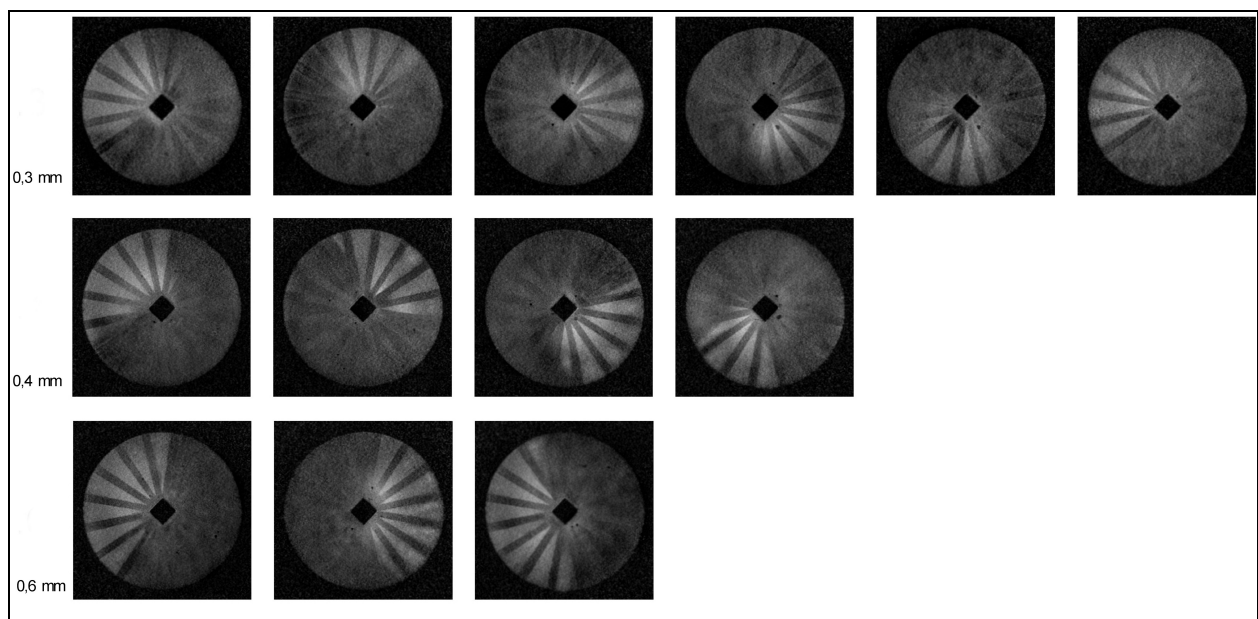


Abbildung 8: Beispiel für eine Serie von MR-Schichten verschiedener Schichtdicken. Man erkennt die hyperintensiven, mit KM gefüllten Kerben, die zur Bestimmung der tatsächlichen Schichtdicken herangezogen wurden.

4.2.1 Qualitative Auswertung

Die Ergebnisse der qualitativen Auswertung sind in Tabelle 1 aufgelistet. Die Ergebnisse der qualitativen Auswertung waren von ähnlich geringer Variabilität wie die der quantitativen Analyse (s. unten).

Tabelle 1: Ergebnisse der qualitativen Auswertung der mit dem Testphantom bestimmten Schichtdicken (alle Angaben in mm)

Nominelle Schichtdicke	1. Untersuchung	2. Untersuchung	3. Untersuchung	Mittelwert	Standartabweichung
0.3 mm	0,399	0,432	0,376	0,402	0,028
0.4 mm	0,502	0,523	0,482	0,502	0,021
0.6 mm	0,754	0,766	0,723	0,748	0,022

Der Vergleich von qualitativ bestimmter mit der nominellen Schichtdicke offenbarte eine Abweichung vom Nominalwert von 34 % (0,102 mm / 0,3 mm) für den Datensatz mit einer Schichtdicke von 0,3 mm und von 25 % sowohl für den Datensatz mit 0,4 mm (0,102 mm / 0,4 mm) als auch für den mit 0,6 mm (0,148 mm / 0,6 mm) Schichtdicke.

4.2.2 Quantitative Auswertung

Die Ergebnisse der quantitativen Analyse sind in Tabelle 2 dargestellt. Die Schwankungen der gemessenen Schichtdicken zwischen den drei unabhängigen Untersuchungen waren gering.

Tabelle 2: Ergebnisse der quantitativen Auswertung der mit dem Testphantom bestimmten Schichtdicken (alle Angaben in mm)

Nominelle Schichtdicke	1. Untersuchung	2. Untersuchung	3. Untersuchung	Mittelwert	Standartabweichung
0.3 mm	0,343	0,371	0,321	0,345	0,025
0.4 mm	0,472	0,500	0,451	0,474	0,025
0.6 mm	0,667	0,690	0,639	0,665	0,026

Die mittlere Dicke lag für die nominelle Schichtdicke von 0,3 mm zwischen 0,321 mm und 0,371 mm, für die nominelle SD von 0,4 mm zwischen 0,451 mm und 0,500 mm und für die nominelle SD von 0,6 mm zwischen 0,639 mm und 0,690 mm.

Bei der quantitativen Auswertung war der Unterschied zwischen den Mittelwerten der Anzahl abgebildeter Kerben je Schichtebene niedriger als bei der qualitativen. Verglichen mit der vom MR-Scanner angegebenen Schichtdicken deckte die Analyse im Mittel Abweichungen von 15 % (0,045 mm) für die Schichtdicke von 0,3 mm auf, 19 % (0,074 mm) für die Schichtdicke von 0,4 mm und 11 % (0,065 mm) für die Schichtdicke von 0,6 mm. Zur Verdeutlichung sei auf Abbildung 9 hingewiesen, in der die jeweils bestimmten Werte für die zwei verschiedenen Auswertungsmethoden graphisch dargestellt sind.

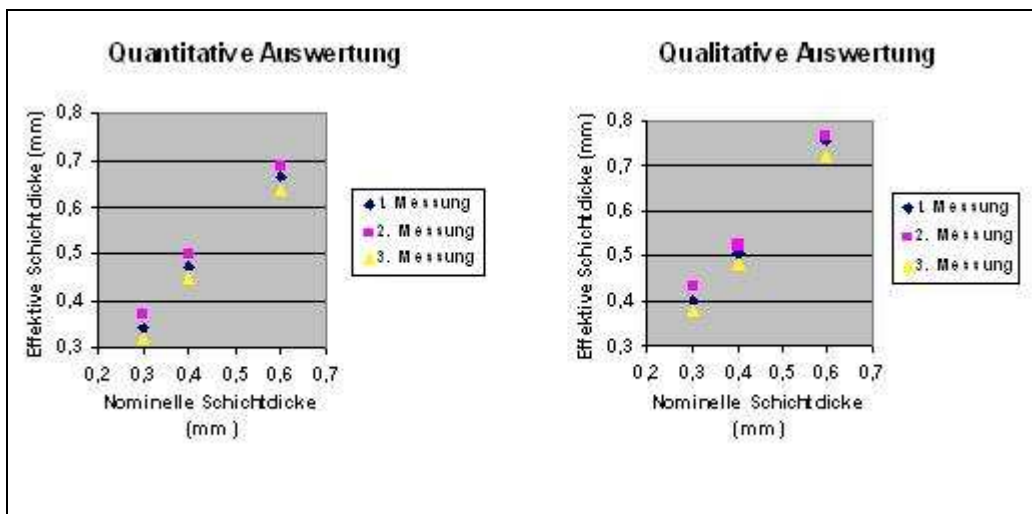


Abbildung 9: Schaubilder für die Ergebnisse der qualitativen und quantitativen Auswertungsmethode. Man erkennt, dass die qualitativ bestimmte Schichtdicke durchschnittlich etwas größer ist als die qualitativ bestimmte.

4.3 Auswertung des mathematisch generierten Phantoms

Ein Beispiel für einen Datensatz, der mit dem digitalen Modell gewonnen wurde, gibt Abbildung 10. Hier sind die Ergebnisse der drei SD abgebildet, die auch in der Versuchsserie mit dem Phantomprototyp verwendet wurden.

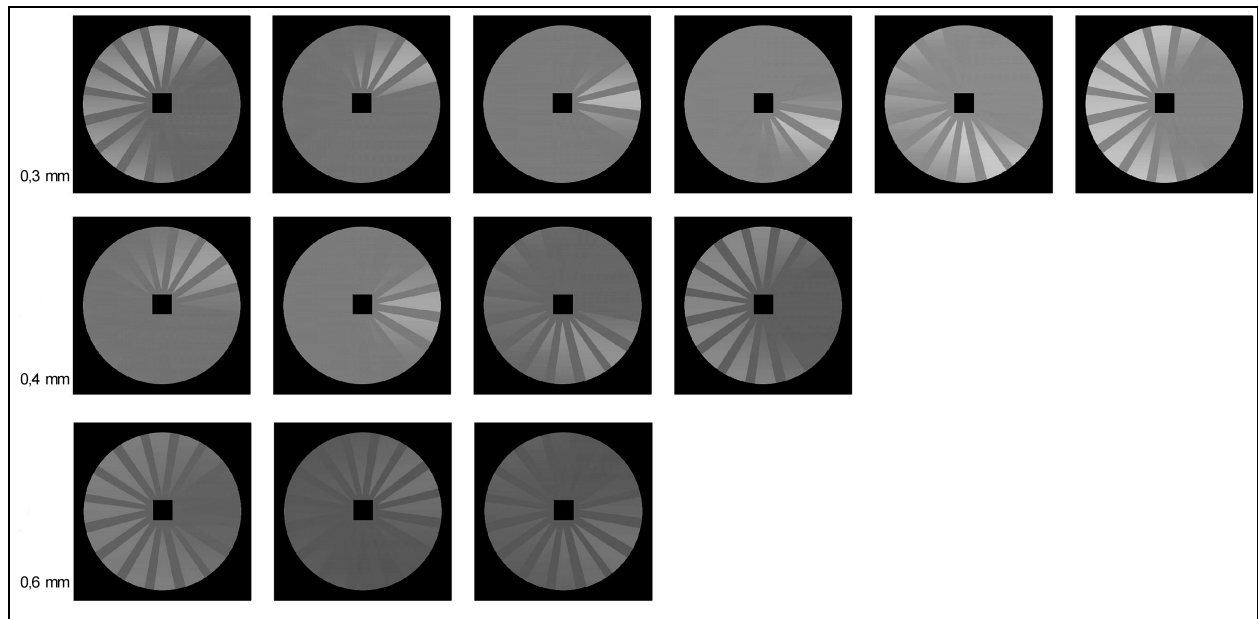


Abbildung 10: Bilder des digitalen Phantoms, die mithilfe von AMIRA 3.1 gewonnen wurden. Diese Bilder wurden für unterschiedliche SD (0,3 mm, 0,4 mm und 0,6 mm) mit einem Winkel von 0,4° zwischen der Schnittebene und der Ebene der Phantomscheiben angefertigt. Die Anzahl partiell abgebildeter Kerben variierte für diese Winkelung stark von Schicht zu Schicht.

Die Auswertung des digitalen Phantoms, das, dem Prototyp entsprechend, jedoch mit unterschiedlichen Winkeln der Schnittebene untersucht wurde, zeigte ebenfalls verschiedene Ergebnisse für die qualitative und quantitative Herangehensweise. Die qualitative Bestimmung ergab Unterschiede zur jeweiligen nominellen Schichtdicke, auch die quantitative Berechnung der Schichtdicke mithilfe des mit AMIRA 3.1 generierten Phantoms zeigte leichte Differenzen zur nominellen SD (Tabelle 3). Die hiermit bestimmten Schichtweiten liegen für die verschiedenen Winkel größtenteils über den qualitativ bestimmten Werten.

Tabelle 3: Qualitative und quantitative Bestimmung der Schichtdicke für unterschiedliche Sollwerte, abhängig vom Winkel der MR-Schichtebene zur Ebene der Phantomscheiben

Winkel (°)	Qualitativ bestimmte SD (mm)			Quantitativ bestimmte SD (mm)		
	0,3	0,4	0,6	0,3	0,4	0,6
0	0,350	0,400	0,600	0,380	0,450	0,691
0,1	0,331	0,450	0,600	0,348	0,442	0,589
0,2	0,344	0,488	0,675	0,359	0,459	0,730
0,3	0,338	0,438	0,613	0,371	0,485	0,669
0,4	0,331	0,400	0,700	0,399	0,503	0,678
0,6	0,356	0,413	0,700	0,409	0,506	0,620
0,8	0,319	0,413	0,725	0,401	0,470	0,686
1	0,369	0,450	0,625	0,372	0,462	0,665
2	0,353	0,438	0,625	0,338	0,409	0,600
3	0,231	0,400	0,663	0,319	0,423	0,657
4	0,219	0,338	0,713	0,307	0,422	0,619
5	0,175	0,388	0,713	0,378	0,464	0,598

4.4 Statistische Analyse der Ergebnisse

Die Tabellen 1 und 2 geben einen einfachen Vergleich zwischen nomineller, d. h. gewünschter, und der mit dem Testobjekt bestimmten Schichtdicke wieder. Über die graphische Darstellung hinaus (Abbildung 9) wurde aufgrund der geringen Anzahl an Messungen ($n = 3$) von konfirmatorischer Nachbearbeitung der Daten, die mit dem Phantomprototypen gewonnen wurden, abgesehen.

Die mit der Visualisierungssoftware AMIRA 3.1 erstellten, digitalen Rekonstruktionen des Testobjektes dagegen wurden auf einen Zusammenhang zwischen gewähltem Winkel zwischen Bildebene und Ebene der Phantomscheiben und der Differenz der bestimmten Schichtdicke zu den jeweiligen Sollwerten untersucht.

Es wurde angenommen, dass mit zunehmendem Winkel zwischen den beiden genannten Größen die tatsächliche Schichtdicke zunimmt. Die Analyse der qualitativen Auswertung ist in Tabelle 4 dargestellt.

Tabelle 4: Korrelationsanalyse nach Spearman für den Zusammenhang von zunehmendem Winkel zwischen Bildebene und Phantomebene (0°- 5°) und der Differenz zur nominellen Schichtdicke. Zugrunde gelegt wurden die Ergebnisse der qualitativen Auswertung der mit AMIRA 3.1 gewonnenen Daten.

	Differenz zu den jeweiligen Sollwerten der Schichtweite von		
Winkel (0 – 5°)	0,3 mm	Winkel (0 – 5°)	0,3 mm
Korrelationskoeffizient r_s nach Spearman	-0,445	-0,510	0,606
Signifikanz	0,147	0,090	0,037

Es ist festzuhalten, dass auf einem Signifikanzniveau von 0,05 ein signifikanter gleichsinniger Zusammenhang lediglich für die Bestimmung der nominellen Schichtdicke von 0,6 mm besteht.

Tabelle 5 gibt die Ergebnisse der statistischen Analyse der quantitativen Auswertung wieder. Hier lässt sich festhalten, dass auf demselben Signifikanzniveau für keine der drei nominellen Schichtdicken ein Zusammenhang zwischen jeweiligem Winkel und der gemessenen Schichtweite besteht.

Tabelle 5: Korrelationsanalyse nach Spearman für den Zusammenhang von zunehmendem Winkel zwischen Bildebene und Phantomebene (0°- 5°) und der Differenz zur nominellen Schichtdicke. Hier wurden die Ergebnisse aus der quantitativen Auswertung zugrunde gelegt.

	Differenz zu den jeweiligen Sollwerten der Schichtweite von		
Winkel (0 – 5°)	0,3 mm	0,4 mm	0,6 mm
Korrelationskoeffizient r_s nach Spearman	-0,294	-0,231	-0,490
Signifikanz	0,354	0,471	0,106

5 Diskussion

5.1 Methodikdiskussion

5.1.1 Phantomdesign

Price u. a. gaben als Ergebnis der NMR-Sonderkommission der AAPM 1989 Empfehlungen zur Beschaffenheit von Phantomen zur Durchführung von Qualitätskontrollprogrammen. Mit diesen Modellen und Protokollen sollen Veränderungen im Bezug auf gewisse Minimalanforderungen an MR-Einheiten erkannt werden [11]. Hiernach sollte das Material von Testobjekten thermisch und chemisch stabil sein, geeignete T_1 -, T_2 - und Protonendichtewerte aufweisen und aus Stoffen bestehen, die keine signifikanten unterschiedlichen magnetischen Eigenschaften besitzen.

Für die Entwicklung eines neuen, MRT-kompatiblen Phantoms für die Evaluierung von Schichtdicken unterhalb von 1 mm musste ein passendes Material gefunden werden. Dies bedeutet nicht nur, dass das Phantom selbst kein Signal in der Magnetresonanztomographie geben sollte, sondern auch einfach in der Herstellung sein und konstante Materialeigenschaften haben musste. Die hier verwendeten Overhead-Folien sind in der MRT nicht sichtbar, somit stellt sich lediglich das in den Kerben befindliche Kontrastmittel auf T_1 -gewichteten Sequenzen mit hyperintensem Signal dar. Die Folien selbst haben eine konstante Dicke von $100 \mu\text{m} \pm 4 \mu\text{m}$, was die notwendige Genauigkeit bei der Bestimmung der tatsächlichen Schichtdicke gewährleistet.

Kleine Luftblasen, die während des Vortests zwischen den Phantomscheiben zu sehen waren, konnten durch das Zusammensetzen des Testobjekts in der Kontrastmittellösung und die zusätzlichen nicht-metallischen Schrauben, die die Folien komprimierten vermieden werden.

5.1.2 Untersuchungsvorbereitung und Positionierung

Unmittelbar nach der Zusammensetzung des Phantoms in der Kontrastmittellösung wurde dies auf dem Untersuchungstisch des MR-Tomographen positioniert. Der mit einer Schiebleere bestimmte Abstand zwischen Boden- und Deckplatte war zu Beginn der Untersuchung stets 3,04 cm. Die wiederholte Aufstellung des Phantoms im MR-Gerät sollte möglichst exakt im Zentrum des Magnetfeldes erfolgen. Diesem Zwecke dienten Lichtmarkierungen, mit deren Hilfe es exakt zentriert werden konnte. Der gläserne Wasserbehälter, auf dem das Testphantom während der Untersuchungen stand, diente zum einen dazu, eine ausreichende elektrische Ladung in der Empfangsspule sicherzustellen, zum anderen auch dafür, das Testobjekt in der y-Richtung zentral ausrichten zu können. Die Positionierung des Phantoms war durch diese Vorgehensweise einfach zu reproduzieren.

5.1.3 Untersuchungs-Pulssequenz

Bei Spinecho- (SE) und Fast-Spinecho- (FSE) Sequenzen werden aufgrund der langen TR simultan parallele Schichten angeregt. Das sich ergebende Schichtprofil, aus dem das spätere Bild errechnet wird, ist jedoch bei SE-Sequenzen nicht rechteckig – wodurch sich eine klare Abgrenzung zur benachbarten Schicht ergäbe – sondern etwa glockenförmig. Dadurch kommt es zu einer partiellen Saturation von Protonen benachbarter Schichten, die zu einer Abnahme des SNR führt. Dieses Phänomen wird im englischen Sprachraum „Cross talk“ (Übersprechen) genannt.

Modifizierte SE-Sequenzen mit verkürzter Aufnahmezeit haben die Bezeichnung Fast- oder Turbo-Spinecho- (FSE-/TSE-) Sequenzen erhalten [27]. Hierbei werden mehrere 180°-Impulse innerhalb einer TR appliziert und der Phasengradient jedes Mal zwischen den Echos eingeschaltet. Pro Anregung können so mehrere Messungen mit unterschiedlichen Phasenkodierungen vorgenommen werden. Damit möglichst viele 180°-Impulse während einer TR eingesetzt werden können, verlängert man die TR bei FSE-Sequenzen auf mehr als 4000 ms, was zu einer deutlichen Kontrastverbesserung insbesondere für T2-gewichtete Bilder führt. Daneben lässt sich auch eine erhebliche Verkürzung der Untersuchungszeit erreichen: Bei Verwendung einer 3D-Kodierung, die bei gewöhnlichen SE-Sequenzen zu langen Untersuchungszeiten führt, lassen sich

dünnere Schichten als mit der gewöhnlichen 2D-Technik erzielen. Zudem entfällt das Problem des Cross Talks – Schichtlücken gibt es also bei Verwendung von FSE-Sequenzen nicht.

Die in der vorliegenden Studie verwendeten FSE-Sequenzen haben sich in der diagnostischen Bildgebung schon seit langem etabliert. Der Vorteil dieser Sequenzen ist die schnelle Datenakquirierung, was zu verminderten Bewegungsartefakten z. B. bei Bulbusbewegungen führt. Durch die Möglichkeit der dreidimensionalen Kodierung können weitaus dünnere Schichtaufnahmen produziert werden als mit konventionellen SE-Sequenzen – in dieser Studie von äußerster Wichtigkeit.

Kontrastmittelverstärkte, T1-gewichtete FSE-Sequenzen finden in vielen MR-Untersuchungen Verwendung. Eine Vielzahl von Publikationen beschreibt T1-gewichtete MR-Bilder als ideal für die Bulbusdiagnostik [24,28,29]. Bei dieser Phantomstudie kamen sie zum Einsatz, um identische Bedingungen wie bei hochauflösenden MR-Untersuchungen des Auges herzustellen.

5.1.4 Empfangsspule, Bildfeld- und Matrixgröße

Die in der vorliegenden Studie verwendete Oberflächenspule diente lediglich dem Empfang des von angeregten Protonen ausgehenden Signals, die Körperspule wurde zur Übertragung des HF-Impulses verwendet. Der Gebrauch solcher Spulen, nicht nur bei der Bildgebung orbitaler Strukturen, ist heutzutage Goldstandard. Ihr Einsatz ist darin begründet, dass eine Verkleinerung des Bildfeldes unter Verwendung üblicher Kopf- oder gar Ganzkörperempfangsantennen zu einem inakzeptablen Verlust an Signal führen würde. Der Grund hierfür ist, dass hier die signalgebende anatomische Struktur sehr dicht an der Spule liegt und das Rauschen lediglich aus der unmittelbaren Umgebung der Spule empfangen wird – im Gegensatz zum Rauschen des gesamten Körpers bei Verwendung einer Ganzkörperspule. MR-Untersuchungen mithilfe von Kopfspulen in der Diagnostik von Erkrankungen des intrakonalen Kompartiments der Orbita zeigen eine gleichmäßige Ausleuchtung des FOV [24]. Zudem können Erkrankungen, die sich ins Hirn ausdehnen, insbesondere bösartige Veränderungen, besser aufgedeckt werden. Die MRT wird jedoch in den häufigsten Fällen aus Gründen des Tumorstagings und zur Therapieplanung durchgeführt. Daher empfiehlt sich die

Untersuchung der erkrankten Region mit der höchstmöglichen Auflösung, also mit einer Oberflächenspule. Die Sensitivität für Gewebedifferenzierung erhöht sich durch sie erheblich; die Oberflächenspule birgt jedoch den Nachteil, dass sie nur bis zu einer Tiefe von etwa 5 cm – abhängig von ihrem Durchmesser – ein ausreichendes Signal liefert. Die hier verwendete Verkleinerung des FOV auf 90 mm ist von erheblichem Nutzen bei der Untersuchung kleiner Körperregionen wie der Orbita.

Eine erste Beschreibung des Einsatzes von Oberflächenspulen in der Magnetresonanztomographie lieferte Axel 1984 [30]. Dies ist die erste Veröffentlichung über eine reine Empfangsspule mit verhältnismäßig einheitlicher Antwort auf das angeregte Nahfeld. Für die Anregung der Umgebung wurde eine konventionelle Sendespule eingesetzt. Axel konstatiert ein erheblich verbessertes Signal-Rausch-Verhältnis und einen deutlichen Signalabfall mit zunehmender Distanz. Der Gebrauch dieser Spule in der Bildgebung orbitaler Strukturen wurde 1985 von Bilaniuk u. a. näher ausgeführt [31]. Sie untersuchten zwar lediglich neun Patienten mittels dieser Empfangsantenne, stellten aber eine verbesserte Ortsauflösung fest, was die Differentialdiagnostik verschiedener Augentumoren erleichterte. 1987 zeigten Atlas u. a. anhand einer deutlich größeren Patientenzahl die Vorteile von Oberflächenspulen in der Bildgebung orbitaler Läsionen [32]. Auch weitere Studien beschrieben deren positiven Aspekte: So können mit der verwendeten Spule mit einem Durchmesser von 5 cm selbst kleinste vaskuläre und nervale Strukturen der Orbita abgegrenzt werden [33,34]. Da sich die untersuchte Region dichter an der Empfangsspule befindet, ist das detektierte Signal wesentlich höher als das mit einer herkömmlichen zylindrischen Spule aufgenommene. Des Weiteren minimiert sich natürlich auch das Hintergrundrauschen, weil es einem erheblich kleineren Volumen entstammt, woraus ein deutlicher Anstieg des SNR resultiert. Die heutzutage in Gebrauch befindlichen Oberflächenspulen garantieren einen ausreichend einheitlichen Signalempfang.

Auch nach operativer Versorgung einer Orbitawandfraktur sollte die MRT mithilfe einer Oberflächenspule bei weiterbestehender Symptomatik (Diplopie, Augenmotilitätsstörung, Enophthalmus) der Mehrschicht-CT bevorzugt werden, um die Position des osteosynthetischen Materials (PDS-Folien) sowie Hernierung von peribulbärem Fett und Augenmuskeln beurteilen zu können [35]. Innerhalb von 6 - 7 Minuten lassen sich so hochauflösende Bilder (350 µm Auflösung in der abgebildeten Ebene) mit ausreichendem SNR produzieren.

Die dem Spulendurchmesser angepasste Verkleinerung des Bildfeldes bei Einsatz einer Oberflächenspule führt bei entsprechender Wahl der Bildmatrix zu einer gesteigerten Ortsauflösung [36]. Um adäquate Bedingungen für die dreidimensionale Rekonstruktion von hochauflösenden MR-Aufnahmen zu schaffen, müssen Voxel von etwa gleicher Abmessung – sogenannte isotrope Voxel – in allen drei Raumrichtungen produziert werden. Somit kann das bei Schnittbildverfahren übliche Missverhältnis zwischen Kantenlänge der Voxel in der Bildebene und seiner Ausdehnung in der dritten Raumrichtung überwunden werden. Die Abmessungen isotroper Voxel in der x- und y-Richtung ergibt sich aus der Größe des Bildfeldes (FOV) und der Bildmatrix: Der Quotient aus beiden liefert die Breite und Höhe der Pixel. In der vorliegenden Studie ergibt ein FOV von 90 mm und eine Matrix von 512 x 512 Pixel eine Voxelgröße von 0,18 mm x 0,18 mm in der koronaren Ebene. Die Ausdehnung der Voxel in der z-Richtung ist hingegen von der gewählten Dicke der Schichtaufnahmen abhängig, in dieser Studie 0,3 mm, 0,4 mm und 0,6 mm. Mit diesen wählbaren Parametern und den durch die Festlegung der Bildfeld- und Matrixgröße bestimmten Abmessungen ließen sich in dieser Studie also nahezu isotrope Voxel erzielen.

5.1.5 Kontrastmittel

Kontrastmittel erhöhen in der Magnetresonanz-Tomographie die diagnostische Aussagefähigkeit [37]. Gewebe mit gleichen MR-Signalen können bei unterschiedlicher Affinität zum KM besser voneinander abgegrenzt werden. Dies erfolgt jedoch nicht durch direkte Abbildung von KM wie zum Beispiel in der konventionellen Röntgentechnik, sondern dadurch, dass das KM das lokale Magnetfeld beeinflusst. Hauptsächlich geschieht dies dadurch, dass die ungepaarten Elektronenspins paramagnetischer KM mit den umliegenden Protonen reagieren. Je mehr ungepaarte Elektronen ein KM aufweist, desto größer ist das erzeugte magnetische Moment. Ein von außen appliziertes Magnetfeld ruft im KM eine Magnetisierung hervor, die sich zu dem bereits bestehenden Feld addiert. Somit erhöht sich in der unmittelbaren Umgebung von KM die magnetische Feldstärke und es kommt zu einer dramatischen Beschleunigung der Relaxation von Protonen (proton relaxation enhancement (PRE)) – in einer wässrigen KM-Lösung innerhalb weniger Millisekunden. In der T₁-Wichtung

erfolgt dadurch eine Signalverstärkung, daher werden diese KM positive Kontrastmittel genannt. Zeitgleich verstärken KM aber auch die Spin-Spin-Relaxation, wodurch es auf T_2 -gewichteten Bildern zu einer Signalabnahme kommt. Die beiden Vorgänge – T_1 - und T_2 -Relaxationsverkürzung – beeinflussen das Signal also gegenläufig, folglich wird das resultierende Signal nur bis zu einer bestimmten Konzentration des KM verstärkt. Oberhalb dieser Konzentration erfolgt bei konstanten Geräteparametern wieder ein Signalabfall. Mit Erhöhung der Dosis kann man die Signalstärke somit nicht beliebig steigern, sondern es gibt einen Dosisbereich, mit dem die optimale Signalverstärkung erreicht wird.

Das bei dieser Untersuchung verwendete Gadolinium-DTPA (Gadolinium-Diäthylentriaminpentaessigsäure) wurde als Magnevist (Schering AG, Berlin) 1988 als erstes MR-Kontrastmittel auf den Markt gebracht und findet vielfach klinische Verwendung, als intravenöses sowie in entsprechender Zubereitung als oral oder rektal verabreichtes KM zur Darstellung des Gastrointestinaltraktes. Gadoliniumhaltige KM zählen zu den niedermolekularen extrazellulären KM und besitzen starke paramagnetische Eigenschaften (s. oben).

Im Kontrastmittel ist hochgiftiges Gadolinium (Gd^{3+}) fest an ein Chelatmolekül gebunden und verliert dadurch seine Toxizität. Aufgrund niedriger Dosierungen ist die Anzahl osmotisch wirksamer Teile geringer als bei gebräuchlichen iodhaltigen, nichtionischen KM in der herkömmlichen Röntgendiagnostik – somit hat Gadolinium-DTPA eine deutlich geringere Rate an Nebenwirkungen. Außerdem besitzt es ein niedrigeres allergenes Potenzial und zeigt keine wesentliche Nephrotoxizität.

Auch in der Bildgebung von Aderhautmelanomen und Retinoblastomen findet Gd-DTPA routinemäßig Anwendung [38,39,40]. Dieser Aspekt spielt in der vorliegenden Phantomstudie jedoch keine Rolle, vielmehr kam Gd-DTPA aufgrund der starken Verkürzung der T_1 -Zeitkonstante zum Einsatz, die bei Applikation der Standarddosis durch Gadolinium-DTPA erfolgt. Dies wird v. a. durch das oben erwähnte PRE gewährleistet, bei dem – sofern die T_1 -Verkürzung überwiegt – in dem jeweiligen Voxel die SI erhöht wird, wodurch eine bessere Kontrastierung möglich ist. Die übliche Konzentration von Gd-DTPA in kommerziellen Lösungen ist 0,5 mol/l. Die gebräuchliche Dosierung für die Anwendung in vivo beträgt 0,1 - 0,3 mmol/kg Körpergewicht. Es wird auch für Gd-DTPA ein Bereich mit konstantem SNR

angenommen, in dem die Konzentration des KM reduziert werden kann, ohne dass es zu einer wesentlichen Verschlechterung des SNR kommt [41]. Studien empfehlen für In-vitro-Experimente mit T_1 -gewichteten Sequenzen eine wässrige Lösung von 1:50, was einer Gd-DTPA-Konzentration von 2 % entspricht [42].

Aus der Verringerung der T_1 -Konstante resultiert eine wesentliche Signalintensitätszunahme auf T_1 -gewichteten Bildern, wie sie hier akquiriert wurden. Somit konnte einerseits ein sehr starker Kontrast zwischen den Kerben des Phantoms und den nicht signalgebenden Anteilen der Overheadfolien hergestellt werden, andererseits konnte die Stärke des Signals einzelner Kerben zur Bestimmung der tatsächlichen Schichtdicke herangezogen werden (s. oben). Die von Omary u. a. bestimmte ideale in-vitro-Konzentration von Gd-DTPA bei einer Verdünnung von 1:50 wurde bei dieser Untersuchung verwendet [42]. Bei der vorliegenden Studie ist durch die Zusammensetzung des Phantoms im Wasserbehälter die einheitliche Verteilung des KM und dadurch die o. g. Konzentration zwischen den einzelnen Phantomscheiben gewährleistet. Man muss jedoch bedenken, dass durch die fehlende Abgrenzung der Kerben zur Außenseite des Phantoms ein Austritt des Kontrastmittels möglich ist. Allerdings würde dies nicht zu einer Änderung der KM-Konzentration führen, sondern allenfalls zu einer ungleichmäßigen Verteilung des Kontrastmittels innerhalb der Kerbe. Dies hätte zur Folge, dass das empfangene Signal aus dem randnahen Bereich der Kerbe relativ schwächer ist als das aus dem zentralen Bereich. Bei der Versuchsdurchführung konnte ein Austreten des Kontrastmittels aus dem Phantom nicht beobachtet werden; der Grund hierfür ist im Kapillareffekt der Kontrastmittellösung zwischen den Overheadfolien zu sehen.

5.1.6 Artefakte

Da der Durchmesser des kreisrunden Phantoms in der Aufsicht 77,5 mm beträgt, wurde die Größe des FOV auf 90 mm festgelegt. So war gewährleistet, dass sich die relevanten Strukturen in der phasenkodierenden Richtung innerhalb des Bildfeldes befanden und keine Faltungsartefakte entstanden.

Jedoch können an den Schnittstellen der Overheadfolien, wo sich Kontrastmittel in der einen Phantomschicht in einer Kerbe, jedoch Folienmaterial in der darunter- bzw.

darüberliegenden Schicht befindet, erhebliche Partialvolumeneffekte (Partial volume effects) auftreten. Sie sind im engeren Sinne keine Artefakte oder MR-spezifische Störungen, sondern treten auch bei anderen Schnittbildverfahren auf. Teilvolumeneffekte sind des Öfteren Ursache für Fehlbefunde. In dieser Studie entstehen sie bei der Detektion eines Signals aus einem Voxel, das sowohl die Signaleigenschaft des Kontrastmittels als auch die des Testobjektmaterials umfasst. Dadurch ergibt sich eine deutlich differente Signalstärke als beim Auslesen des Signals aus einem Voxel, das sein Signal allein aus einem der beiden Materialien erhält. Der Einfluss des Partialvolumeneffekts wird hier jedoch bereits durch die geringe Schichtdicke minimiert.

Der wesentliche potenzielle Störfaktor in der Studie ist die magnetische Suszeptibilität. Mit diesem Begriff wird die Empfänglichkeit eines Teilchens für ein Magnetfeld beschrieben. Quantitativ kann man sie als Magnetisierung pro Volumenelement angeben. Dies impliziert, dass Material jeglicher Art ein äußeres Magnetfeld verändert. Wenn Areale verschiedener Suszeptibilität aufeinander treffen, so wird das lokale Magnetfeld an deren Grenzfläche verzerrt, was durch Phasenverschiebung zu einer fehlerhaften Lokalisation des empfangenen Signals führen kann. Dieses Artefakt ist bei Gradientenecho-Sequenzen sehr deutlich ausgeprägt. Typischerweise tritt es in Gegenwart von Metall, Luft, Kalzium oder konzentriertem Gadolinium auf. Der Effekt ist in der vorliegenden Studie an den Schnittstellen der Overheadfolien mit der Gadolinium-DTPA-Lösung am größten. Durch das KM wird das lokale Magnetfeld verändert, was zu einem rascheren Zerfall des MR-Signals und somit zu einem mitunter erheblichen Signalverlust führen kann. Zudem können Ungenauigkeiten in der Schichtwahl entstehen. In Spinecho- und Fast-Spinecho-Sequenzen beobachtet man diese Suszeptibilitätsartefakte aber selten, da durch die Einschaltung von 180°-Impulsen statische Feldinhomogenitäten ausgeglichen werden. Jedoch kann bei der hier gewählten, sehr geringen Schichtdicke möglicherweise eine nicht zu vernachlässigende Verschiebung der Schichtwahl auftreten.

5.1.7 Auswertungsmethoden für das Testobjekt

Die hier für die Auswertungsmethoden gewählten Bezeichnungen „qualitativ“ und „quantitativ“ spiegeln nur unzureichend wider, dass es sich dabei bei Ersterer um eine verhältnismäßig subjektive, also vom Untersuchenden abhängige Methode handelt, während Letztere eine weitgehend objektivierbare Methode darstellt.

Das einfache Auszählen der im MR-Bild erkennbaren, durch Kontrastmittel abgebildeten Kerben ist schnell durchgeführt. Die Schwelle von 50 %, die eine mit KM gefüllte Kerbe als abgebildet einstuft, ist jedoch zum einen willkürlich, zum anderen kaum für alle ausgewerteten Kerben reproduzierbar – eine zweite Beurteilung durch einen weiteren Auswertenden würde voraussichtlich erhebliche Unterschiede liefern. Ein weiterer Nachteil dieser Auswertungsmethode ist die Ungenauigkeit hinsichtlich der tatsächlich abgebildeten Kerben pro MR-Bild. Da Kerben entweder nur abgebildet (= 1) oder nicht abgebildet (= 0) sein können, ergeben sich für die Anzahl abgebildeter Kerben auf einem MR-Bild ganze Zahlen – somit eine auf einen Zehntelmillimeter exakte Angabe der Schichtdicke – wenn man diese Beträge für einen Datensatz summiert. Dies wäre zwar ideal, in praxi ist es jedoch höchst unwahrscheinlich.

Aufgrund dieser Ungenauigkeiten wurde ein zweites Vorgehen hinsichtlich der Auswertung vorliegender Datensätze entwickelt. Dieses trägt der Tatsache Rechnung, dass v. a. durch die Winkelung der Schnittebene in Bezug auf die Ebene der Scheiben mit Kontrastmittel gefüllte Kerben nur teilweise abgebildet wurden. Mit dieser Methode wird das Verhältnis von Signal und Rauschen in die Bestimmung der tatsächlichen Schichtdicke integriert. Die Verwendung von ROI-Messungen ist in der Magnetresonanz-Tomographie eine gebräuchliche Anwendung zur Bestimmung von Signalintensitäten. Gray u. a. beschreiben ihren Gebrauch – ähnlich wie in dieser Studie angewandt – in ihrem Bericht über ein Phantom zur Bestimmung von Schichtdicke und Schichtdurchgängigkeit [20].

Die quantitative Auswertungsmethode ist leicht reproduzierbar, die einzige Fehlerquelle ist hierbei die Positionierung des dreieckigen ROI. Allerdings ist deren potenzieller fehlerhafter Einfluss hier sehr gering, da diese in identischer Größe und Form durch die Funktionen „Kopieren“ und „Einfügen“ auf alle Bilder eines Datensatzes transferiert wurden. Der große Vorteil dieser Methode ist die exakte Berechnung der Anzahl sichtbarer Kerben auf einem Bild. Durch die Messung der Signalintensität innerhalb aller Kerben im Verhältnis zu jener mit der höchsten Signalintensität ergeben sich für

jeden Datensatz Werte, die durch die Bestimmung der Anteile teilweise dargestellter Kerben genauere Angaben über die tatsächliche Dicke der Schicht erlauben. Hier ergeben sich Beträge im Hundertstelmillimeterbereich. Der für die MRT charakteristische Signalverlust, der mit wachsendem Abstand der gewählten Schicht von der Empfangsspule auftritt, führt zu einer zunehmend geringeren Differenz zwischen dem Signal einer komplett dargestellten Kerbe und dem Hintergrundrauschen. Dieser Faktor verliert aber durch die Bildung eines Quotienten aus der Signalintensität einer teilweise dargestellten Kerbe und derjenigen einer auf demselben Bild vollständig abgebildeten Kerbe an Einfluss auf das Ergebnis.

Die Winkelung der Schichtorientierung in Bezug auf die Phantomachse ist eine potenzielle Fehlerquelle dieser Bestimmungsmethode. Dies hängt damit zusammen, dass durch die nicht-uniforme Gestalt der KM-gefüllten Kerben auf den koronaren Aufnahmen bei einem Winkel $\neq 0$ ungleich große Anteile der Kerben aus der Bildebene „geneigt“ werden. Die am Rande des Phantoms liegende Basis dieser fast dreieckigen Kerbe, in der sich ein Großteil des Kontrastmittels befindet, wird somit der Messung der Signalintensität entzogen, während die gering signalgebende Spitze (relativ zum gesamten Kontrastmittelvolumen der Kerbe) derselben Kerbe im Bilde verbleibt. Durch die geringe Schichtweite (0,3 mm, 0,4 mm bzw. 0,6 mm) kann aufgrund der geringen Kippung der Abbildungsebene kein Anteil einer 1,6 mm höher oder tiefer (in Bezug auf die y-Achse des Testobjekts) liegenden Kerbe in das jeweilige Bild „hineinkippen“. Der quantitativen Auswertungsmethode wird also vereinfachend ein linearer Zusammenhang zwischen Signalintensität innerhalb eines MR-Bildes und Schichtdicke zugrunde gelegt. Sie kann durch die Feinjustierung des Gradientenfeldes nach Akquirierung des Übersichtsbildes vor der Bildgewinnung nicht kompensiert werden. Durch die geometrisch komplexe Figur der signalgebenden Strukturen des Testobjekts kann durch die in praxi nicht zu vermeidende leichte Neigung der abgebildeten Schicht zur Ausrichtung der Scheiben des Testobjekts keine einfache rechnerische Korrektur bei der quantitativen Auswertung erfolgen.

5.1.8 Das mathematisch generierte Phantom

Um die bereits erwähnte Wirkung der Winkelung zwischen Schnittbildebene und Ebene der Overheadfolien des Phantoms zu evaluieren, dem „Kippen“ des Testobjektes in der koronaren Ebene also, wurde das rechnergestützte Phantom bezeichnete entworfen. Für den Fall, dass sich ein streng linearer Zusammenhang zwischen Zunahme der gemessenen Schichtweite und dem eingestellten Winkel ergeben hätte, hätte die Möglichkeit bestanden, einen Korrekturalgorithmus zu entwickeln, mit dem diese bei der Anwendung unvermeidbare leichte Winkelung korrigiert werden kann. Die Idee hierbei war, ideale Untersuchungsbedingungen zu simulieren, in denen keine geräte- oder untersucherabhängigen Faktoren die Messungen beeinflussen, und zudem für die Bestimmung jeder Schichtdicke – abgesehen von dem veränderten Winkel der Schnittebene – alle anderen Bedingungen stets konstant gehalten werden können. Die Beschaffenheit des digitalen Phantoms entspricht in seinen Abmessungen vollkommen dem wirklichen. Als Simulation einer Overheadfolie wurde ein dunkelgrauer Farbton gewählt, zur Darstellung des Kontrastmittels diente ein hellgrauer (s. Abbildung 10). Somit wurden Intensitätsunterschiede zwischen den Kerben und dem nicht mit Kontrastmittel gefüllten Folienmaterial eines Bildes deutlich. Die Intensitätsabnahme der gefüllten Kerben in der koronaren Ebene bei jedem partiellen Anschnitt konnte ebenso durch Abstufungen zwischen diesen beiden Grautönen dargestellt werden. Der einzige Unterschied im Vergleich zu den mit dem tatsächlichen Phantom gewonnenen Datensätzen, war, dass es bei diesen mit zunehmender Distanz des dargestellten Phantomabschnitts zur Signalempfangsspule zu einer Abnahme des Signals kommt. Diese für die Magnetresonanz-Tomographie typische Eigenschaft konnte mit dem digitalen Phantom nicht reproduziert werden, spielt jedoch nur eine unbedeutende Rolle bei der Auswertung der Serien. Durch Anwendung bestimmter Algorithmen konnten gröbere Pixelunregelmäßigkeiten an den Schnittstellen zwischen den simulierten kontrastmittelgefüllten Kerben und dem dazwischen liegenden Raum geglättet werden.

5.1.9 Auswertungsmethoden für das mathematisch generierte Phantom

Oben besprochene Einschränkungen der qualitativen Auswertung gelten selbstverständlich auch für die Datensätze, die mit dem rechnergestützten Phantom akquiriert wurden. Die weitaus genauere Methode zur Bestimmung der tatsächlichen Schichtdicke ist auch in diesem Fall sicherlich die als quantitativ bezeichnete. Die auf einem virtuell generierten Bild nicht zum Ausdruck kommende Signalabnahme in der y-Richtung mit zunehmender Entfernung von der Spule spielt bei der Auswertung der Serien keine Rolle, da die Signalintensität (SI) einer Kerbe jeweils zur höchsten SI dieses Bildes abzüglich des Hintergrundrauschens ins Verhältnis gesetzt wurde.

5.2 Ergebnisdiskussion

5.2.1 Ergebnisse der Schichtdickenbestimmung mit dem Testobjekt

Wegen o. g. Einschränkung der qualitativen Auswertung hinsichtlich Genauigkeit und Reproduzierbarkeit soll an dieser Stelle im Wesentlichen auf die Ergebnisse der quantitativen Auswertung eingegangen werden. Zwischen den wiederholten Messungen des Testobjektes (Entfernen des Phantoms, erneute Positionierung und nochmalige Messung) bestand eine hohe Reproduzierbarkeit für alle drei Schichtdicken. Die ermittelten Werte unterscheiden sich jedoch z. T. erheblich von der am Gerät gewählten Schichtdicke. Zudem liegt keine dieser gemessenen Schichtdicken unterhalb der nominellen, d. h. der zu erwartenden, sondern mitunter (dritter Messdurchgang für 0,4 mm) sogar ca. 0,1 mm darüber. Die relativen Abweichungen sind somit auch deutlich: 15 % für nominell 0,3 mm, 19 % für nominell 0,4 mm und 11 % für nominell 0,6 mm dicke Schnittbildaufnahmen. In absoluten Zahlen liegt die mittlere Abweichung jedoch für alle drei bestimmten Schichtdicken weit unterhalb von einem Zehntelmillimeter. Betrachtet man einen Datensatz in einem groben Überblick, so wird man feststellen, dass tatsächlich auf einer nicht geringen Anzahl der Abbildungen weit mehr als 3 bzw. 4 oder 6 Kerben zu erkennen sind (s. Abbildung 8). Einige sind komplett, der größere Teil jedoch bloß partiell abgebildet. Dies ist zum Teil auf die nicht exakte Ausrichtung des Gradientenfeldes senkrecht zur Längsachse des Phantoms

zurückzuführen, die auch trotz Feinjustierung bestand. Aus diesem Grund erfolgte der Versuch eines möglichst originalgetreuen, virtuellen Nachbaus des Testobjekts mittels AMIRA 3.1. Diese Fehlausrichtung erklärt zwar die partiell dargestellten Kerben, jedoch nicht, warum auf vielen der Abbildungen mehr als die eigentlich zu erwartende Anzahl von Kerben zur Darstellung kommt.

Für die Abweichung der bestimmten von der nominellen Schichtdicke kommen vier wesentliche Fehlerquellen in Frage: die Beschaffenheit des Phantoms, die hier angewandte Untersuchungstechnik, die MR-Einheit selbst oder die Auswertungsmethodik.

Das Phantomdesign und davon ausgehende Fehlerquellen sind bereits in Abschnitt 5.1.1 diskutiert worden. Sowohl vor Positionierung des Testobjekts auf dem Gerätetisch als auch auf der ersten Übersichtsaufnahme (survey scan) betrug der Abstand zwischen den beiden Plexiglasplatten 3,04 cm. Dies zeigt, dass die Beschaffenheit des Testobjekts nicht die Ursache für die Ungenauigkeiten ist. Allerdings ist zu berücksichtigen, dass die Form des Testobjektes für den Zweck der Schichtdickenbestimmung nicht als ideal gelten kann. In Abschnitt 5.1.7 wurde bereits angesprochen, wie sich die Bauweise des Phantoms bei nicht-paralleler Schnitfführung zur Ebene der einzelnen Phantomelemente auf die Auswertung auswirkt. Die Konstruktion dieses Phantoms zur Bestimmung von Schichtdicken erfolgte in Anlehnung an die Beschaffenheit des Testobjekts, das von Gray u. a. vorgestellt wurde [20]. Dabei bleibt freilich außer Acht, dass die hier untersuchte Schichtdicke im Submillimeterbereich liegt, während in jener Studie die Präzision der nominellen Schichtdicke von 10 mm evaluiert wurde. Die Autoren ebendieser Publikation erwähnen daher die Problematik der Fehlausrichtung nicht, denn in jenen Größenordnungen – die dort verwendeten Acryl-Scheiben haben eine Dicke von 2 mm – spielt eine leichte Abweichung der koronaren Schnittbildführung vom Idealverlauf keine Rolle. Für das von Coffey u. a. entwickelte kegelförmige Phantom hingegen ist die Schichtwinkelung eine wichtige Quelle von Berechnungsfehlern [19]. Sie präsentieren eine Formel, mit der es möglich ist, diesen Fehler zu kompensieren. Durch den Bau des Kegels mit einem Winkel von 45° zwischen seinem Mantel und seiner Mittelachse kann eine Beeinflussung durch Fehlausrichtung vermieden werden. Da der Bau des hier vorgestellten Testobjekts sich von diesem stark unterscheidet, ist dieser den Ausrichtungsfehler kompensierende Algorithmus nicht anwendbar. Der kreisförmige

Bau der einzelnen Phantomscheiben ist zwar hinsichtlich Zusammenbau und Füllung mit Kontrastmittel gut geeignet, ist aber hinsichtlich der Verwertung der so gewonnenen Bildserien von eingeschränktem Nutzen, da die in praxi offensichtlich nicht zu vermeidende leichte Winklung zwischen Bild- und Phantomscheibenebene die Genauigkeit der Berechnungen herabsetzt.

Eine Alternative zur Gestaltung eines Testobjektes könnte auf der Grundlage des von Hyde u. a. vorgestellten erfolgen [43]. Es besteht aus einem Quader aus 60, im Querschnitt quadratischen Acrylstangen, die in einem bestimmten Muster zusammengesetzt werden, so dass sie auf vier der Außenflächen des Quaders in einem Winkel von 45° treffen und dort ein Schachbrettmuster bilden. Der Raum zwischen den Stangen wird mit MnCl_2 gefüllt. Die Schichtdicke konnte in jener Studie mit der oben beschriebenen Methode durch Erstellen eines Schichtdickenprofils errechnet werden, wobei die Bildebene quer zur Längsachse des Quaders gewählt wurde und so ein Winkel von 45° zwischen Acrylstäben und Bildebene entstand. Die einfachere Geometrie dieses Phantoms im Vergleich zu dem hier vorgestellten – mit einheitlichen Abmessungen der Bauelemente in zwei Ebenen – böte eine Alternative hinsichtlich der Konstruktion eines Testobjekts.

Hinsichtlich der Untersuchungstechnik sind bereits in vorausgegangenen Abschnitten die entscheidenden potentiellen Störfaktoren genannt worden. Wie oben erwähnt mag der Effekt der magnetischen Suszeptibilität einen Teil dazu beitragen, dass es zu einem Signalverlust an den Kontaktstellen des hyperintensiven Kontrastmittels mit dem hypointensen Material der Overheadfolien kommt. Dieser Effekt ist jedoch nicht sehr ausgeprägt auf den Aufnahmen zu erkennen. Des Weiteren vorstellbar ist auch der Ausfluss von Kontrastmittel aus den Kerben im Verlauf der Untersuchung. Da das Phantom zwischen den einzelnen Messungen komplett in seine Einzelbestandteile zerlegt und in Seifenwasser gereinigt, gespült und getrocknet wurde, ist es unwahrscheinlich, dass sich an den Overheadfolien zu Beginn der erneuten Füllung mit KM-Lösung noch Rückstände des Kontrastmittels befanden, die das Signal beeinflussen.

Die Pulssequenz, die für diese Untersuchung gewählt wurde, ist als Sequenz für die hochauflösende Augenbildgebung anerkannt und bereits in Gebrauch [44]. Allerdings wäre die Verwendung konventioneller 3D-Pulssequenzen, z. B. Gradientenechosequenzen, die andere Autoren vorziehen, für die Bestimmung eines Schichtprofils

eventuell hilfreicher. Dadurch hätte sich die tatsächliche Schichtdicke möglicherweise genauer und verlässlicher bestimmen lassen. Weiter verbreitete Sequenzen wie die hier verwendeten FSE-Sequenzen hätten dann für die Bestätigung der vorliegenden Ergebnisse herangezogen werden können.

Die in dieser Untersuchung verwendete Empfangsspule findet Anwendung bei der Darstellung oberflächennaher Strukturen. Sie befindet sich in regelmäßiger klinischer Anwendung, so dass schwerwiegende Fehlfunktionen unmittelbar auffallen würden.

Jedoch muss hinterfragt werden, ob aufgrund der Konzentration des Kontrastmittels Signal aus Kerben detektiert werden kann, die im Verlauf der y-Achse außerhalb des abgebildeten Bereichs eines MR-Bildes liegen. Angesichts der geringen Schichtdicke erscheint dieses Bedenken nicht unberechtigt. Für diesen Fall wäre die von Omary u. a. empfohlene Konzentration für in vitro-Untersuchungen eines MR-Kontrastmittels infrage zu stellen [42].

Artefakte können die MR-Bildgebung in nicht geringem Maße beeinflussen. Artefakte durch metallische Gegenstände können hier ausgeschlossen werden, ebenso gerätetechnische Artefakte; diese wären bei den regelmäßig durchgeführten Qualitätskontrollen der MR-Einheit aufgefallen. Zudem wäre auch die routinemäßig betriebene klinische Diagnostik an diesem Gerät durch erhebliche Störungen nicht unbeeinflusst geblieben. Allerdings stellt sich die Frage, ob nicht – wie bereits oben erwähnt – doch geräteabhängige Faktoren eine Rolle spielen, wenn mit einer räumlichen Auflösung in der hier vorliegenden Größenordnung gearbeitet wird. Der Einfluss des Partialvolumeneffekts kann bei dieser Untersuchung nicht unbeachtet bleiben – durch die Feinschichtbildung gewinnt dieser Effekt an den Schnittstellen von mit KM gefüllten Kerben und den Overheadfolien an Bedeutung. Die dadurch entstehende Ungenauigkeit der Abgrenzung der keilförmigen, hyperintensiven Flächen auf den MR-Serien kann eine – wenn auch nicht erhebliche – Verfälschung der Bestimmung der Signalintensität nach sich ziehen. Die magnetische Suszeptibilität an diesen Schnittstellen kann wie oben erwähnt das Signal ebenso beeinflussen. Ob der Effekt jedoch durch die gegebenenfalls zu hohe Konzentration des Kontrastmittels die Signaldetektion in einem solchen Maß beeinflusst, ist fraglich.

Das für diese Studie verwendete 1,5 T MR-Gerät (Philips Gyroscan ACS-NT) ist seit September 1995 in Gebrauch. Routinemäßig wird es werktags zur klinischen Bildgebung verwendet. Auch hochauflösende Aufnahmen verschiedener Organe,

beispielsweise der Orbita oder der Bogengänge des Innenohrs, werden hier durchgeführt. Seine Funktion wird jährlich viermal geprüft, dazu kommen weitere Kontrollen bei akuten Reparaturarbeiten. Hauptaugenmerk bei diesen Kontrollen gilt der Homogenität der Gradientenfelder. Als Testobjekt zur Bestimmung der Schichtdicke wird vom Hersteller das bereits oben beschriebene Modell der doppelt geneigten Rampe verwendet. Diese Überprüfung wird mit der in der klinischen Bildgebung oft verwendeten Kopfspule durchgeführt. Für das entsprechende Testmodell lag die kontrollierte Schichtdicke stets im Toleranzbereich. Die Bestimmung wird für die nominellen Schichtdicken von 3, 5, 7 und 10 mm vorgenommen. Für die gewünschte Schichtdicke von 3 mm entspricht die erlaubte maximale Abweichung von 0,5 mm einer relativen Abweichung von 16,7 %. Verglichen mit den Werten, die im Rahmen der vorgelegten Studie gemessen wurden, ist dieser Toleranzbereich also vergleichbar mit den mittels des Phantoms bestimmten Abweichungen. Der von den verschiedenen Herstellern von Testobjekten zulässige Unterschied der effektiven Schichtdicke ist sehr unterschiedlich: Die Eurospin-Testobjekte gestatten eine Abweichung von bis zu 10 %, während diese beispielsweise im Falle der Firma Siemens – dem Hersteller der verwendeten MR-Einheit – für ihr Testphantom innerhalb von 20 % der nominellen Schichtdicke liegen sollte [45].

Die hier aufgetretene Diskrepanz zwischen nomineller und wirklicher Schichtdicke ist also sicherlich auch teils durch geräteabhängige Ungenauigkeiten bedingt, die für den Hersteller im Rahmen des Tolerierbaren liegen. Chen u. a. beschrieben ähnlich hohe Abweichungen an einem von vier Geräten, die in klinischem Einsatz waren – hier betrug die Diskrepanz mehr als 20 % bei einer erwarteten Schichtdicke von 5 mm [46]. Hingegen wurde in einer von Firbank u. a. vorgestellten Studie aus dem Jahre 2000 der durchschnittliche Fehler der Schichtdicke des eingesetzten Gerätes mit < 10 % angegeben [45].

Zur den hier angewandten und in vorangegangenen Abschnitten diskutierten Auswertungsmethoden ist lediglich nochmals zu bemerken, dass die Ergebnisse der qualitativen Auswertung nicht mehr als eine Annäherung an die tatsächliche Schichtdicke ist. Die 50%-Schwelle, die für die Einordnung als abgebildete Kerbe gesetzt wurde, ist willkürlich und ihre Zuteilung untersucherabhängig. Die daher eingeführte quantitative Form der Evaluation ist erstens durch das Einbeziehen der Signalintensität einer Kerbe genauer, zweitens aus dem gleichen Grund

objektivierbarer. Die Auswertungsmethode ist einfach und schnell durchzuführen und bedarf lediglich der einfachen Berechnung mit einem Tabellenkalkulationsprogramm, beispielsweise Microsoft Excel. Bei den verwendeten Auswertungsmethoden eine Ursache für die zum Teil hohe Abweichung der gemessenen Schichtdicken von den nominellen zu finden, ist unwahrscheinlich. Allerdings besteht der bereits oben erhobene Einwand, dass der angenommene lineare Zusammenhang zwischen Signalintensität und Schichtdicke nicht erfüllt wird, weil die Kerben durch die Schichtwinkelung keine einheitliche Form aufweisen.

5.2.2 Ergebnisse der Untersuchungen mit dem mathematisch generierten Phantom

Bourel u. a., die ein kommerzielles Testobjekt der Firma Data Spectrum Corporation (Chapel Hill, USA) und eine eigens dafür entwickelte spezielle Software verwendeten, tolerierten bei ihrer Untersuchung der MR-Qualitätskontrolle einen Winkelfehler von 1° [5]. Die untersuchte Schichtdicke betrug in ihrer Studie jedoch 4 mm – eine im Vergleich zur vorliegenden Studie wesentlich höhere Prüfgröße.

Zweck der hier präsentierten Simulation mit dem rechnergestützten Phantom war zu untersuchen, ob sich die nicht-parallele Schnittführung des Bilderwurfs auf die Bestimmung der tatsächlichen Schichtdicke auswirkt. Tabelle 3, die die Ergebnisse der mit AMIRA 3.1 gewonnenen Daten abbildet, gibt jedoch keinen Hinweis auf o. g. Zusammenhang. Die Ergebnisse zeigen jedoch, dass ein Abweichen der Schnittbildebene von der Ebene der Phantomscheiben die Bestimmung der tatsächlichen Schichtdicke verfälscht – mit teils sogar kleineren Werten, als sie zu erwarten sind – dies jedoch mit der als weniger präzise einzustufenden qualitativen Auswertungsmethode. Eine weiterer Befund ist, dass bei einem Winkel von 0° , also paralleler Schnittführung, mit der quantitativen Auswertungsmethode die Differenz zum Sollwert der Schichtdicke nicht 0 beträgt, sondern für alle drei untersuchten Schichtdicken um mindestens 0,05 mm davon nach oben abweicht. Dies zeigt, dass entweder die verwendete Auswertungsmethode Ungenauigkeiten hat oder das Simulationsphantom das reelle nicht identisch (unter Vermeidung verfälschender Einflüsse, z. B. geräteabhängigen Artefakten) wiedergeben kann. Da die quantitative Auswertungsmethode – wie oben beschrieben – abgesehen von der minimalen

Fehlplatzierung der dreieckigen ROI frei von wesentlichen Fehlerquellen ist, sind am ehesten Fehlüberlegung beim Entwurf des virtuellen Phantoms für diese Abweichungen verantwortlich. Dies könnte beispielsweise schon die Wahl der unterschiedlichen Graustufen für die Simulation der KM-gefüllten Kerben sein, auch wenn durch die Bestimmung eines Quotienten zwischen signalstärkster Kerbe und einer partiell abgebildeten Kerbe dieser Einfluss egalisiert sein sollte.

Durch den Zugang zur Bestimmung der Schichtdicke über die Signalintensität wird ein linearer Zusammenhang zwischen diesen beiden angenommen, der aber auch in der virtuellen Simulation durch die nicht-uniforme Gestalt der Kerben (in der koronaren Ansicht) nicht besteht. Zusammenfassend zeigt die Simulation mit dem rechnergestützten Phantom, dass die Anzahl der teilweise dargestellten Kerben mit zunehmendem Winkel zunimmt, jedoch nicht in einem derart signifikanten Maße, dass daraus eine Regressionsgerade bestimmt werden kann (s. Abschnitt 5.2.3). Für jede hier untersuchte Winkelung liegt die mit den bekannten Auswertungsmethoden abgeschätzte Schichtweite dicht an der nominellen. Daher wird der Einfluss eines geringen Winkels zwischen Bildebene und Ebene der einzelnen Phantomscheiben auf die Untersuchung mit dem tatsächlichen Testobjekt als vernachlässigbar angesehen.

5.2.3 Statistische Nachbearbeitung

Schon die Grafiken für die Schichtweitenbestimmung mit Hilfe des Testobjekts zeigen eine Abweichung der erwarteten von den bestimmten Werten (s. Abschnitt 4) - dies betrifft beide hier verwendeten Auswertungsformen. Die geringe Fallzahl ($n = 3$) schränkt den Wert der statistischen Bearbeitung deutlich ein, so dass auch der t-Test keine Aussage über ein signifikantes Abweichen der gemessenen Werte von den erwarteten erlaubt. Eine einfache graphische Darstellung genügt in diesem Zusammenhang, um die Diskrepanz zwischen nominellen und gemessenen Werten darzustellen.

Die Auswertung der mit AMIRA 3.1 rekonstruierten Daten diente dem Versuch, einen Zusammenhang zwischen dem Winkel, der zwischen der Ebene der Overheadfolien des Testobjekts und der koronaren Bildebene besteht, und der bestimmten Schichtdicke herzustellen. Mithilfe der Korrelationsanalyse kann erstens die Stärke und zweitens eventuell die Art eines Zusammenhanges beschrieben werden. Die Tabellen 4

und 5 geben diesen Sachverhalt wieder. Für eine statistische Bearbeitung ist die jeweilige Anzahl der hier bestimmten Werte ausreichend ($n = 12$). Mit dem Korrelationskoeffizienten nach Spearman lässt sich die Stärke eines monotonen Zusammenhangs quantifizieren, der auf Rangzahlen basiert. Dabei müssen die beiden Merkmale quantitativ sein, der Zusammenhang zwischen beiden aber nicht zwingend linear. Diese Konstellation findet sich in der hier beschriebenen Versuchsanordnung. Für den möglichen Zusammenhang zwischen Winkel und effektiver Schichtdicke – gerade für die aussagefähigere quantitative Evaluation –, lässt sich für alle drei nominellen Schichtweiten keine signifikante Korrelation festzustellen. Wie die statistische Analyse zeigt, besteht allenfalls eine diskrete gleichsinnige Korrelation für die Schichtdicke von 0,6 mm. Eine Schlussfolgerung auf einen Algorithmus zur Korrektur der Fehlausrichtung in praxi lässt sich hieraus jedoch nicht ableiten.

5.3 Schlussfolgerung

Das in dieser Arbeit vorgestellte Phantom dient der Überprüfung der Genauigkeit von Dünnschicht-MR-Aufnahmen im Submillimeterbereich. Der Einsatz dieser hochauflösenden Aufnahmetechnik wird in Zukunft an Bedeutung zunehmen, da mit der technischen Weiterentwicklung der MRT und den zunehmend sinkenden Kosten dieses bildgebende Verfahren häufiger zum Einsatz kommen wird. Man kann davon ausgehen, dass die MRT für bestimmte Tumorentitäten die CT nicht nur hinsichtlich der Diagnostik, sondern auch für die eventuelle adjuvante Bestrahlungsplanung ablösen wird. Um isotrope Voxel zu erhalten, die die größte Aussagekraft über die tatsächlichen anatomischen Verhältnisse – und damit eine zuverlässige Planung – erlauben, müssen die Sequenzparameter dergestalt gewählt werden, dass die Kantenabmessungen dieser Voxel in jeder Orientierung gleich groß sind.

Die hier beschriebene Methodik, Bestimmungen im Submillimeterbereich mithilfe spiralförmig angeordneter Kerben durchzuführen, die eine definierte Höhe haben und durch die Füllung mit Kontrastmittel ein kräftiges MR-Signal geben, ist angesichts vorausgegangener Publikationen, die sich dieser Technik bedienen, gerechtfertigt. Eine erhebliche Fehlfunktion des hier zum Einsatz gekommenen MR-Tomographen kann

man aufgrund der regelmäßigen Qualitätsüberprüfungen nahezu ausschließen. Die Präzision, die für das Gerät hinsichtlich verschiedener Parameter, zu denen auch die Schichtdicke gehört, gefordert wird, erfüllt es – allerdings muss einschränkend gesagt werden, dass gerade die Genauigkeit für Schichtdicken im Submillimeterbereich mittels der hier verwendeten Oberflächenspule an diesem MR-Gerät nicht routinemäßig evaluiert wird. Es erscheint daher also fraglich, ob der Einsatz des hier verwendeten MR-Tomographen für die Bildgebung mit solch geringer Schichtdicke überhaupt gerechtfertigt ist.

Es konnte mit dieser Arbeit festgestellt werden, dass das vorgestellte Phantom für die Bestimmung der Schichtdicke von Feinschichtaufnahmen in der MRT geeignet ist. Es erlaubt die Überprüfung, ob die tatsächliche Schichtdicke dicht an der nominellen liegt. Auch unter fast idealen Bedingungen waren bei der als genauer anzusehenden quantitativen Evaluation die gemessenen Schichtdicken zwischen 11 % und 19 % größer als die Schichtdicke, die vom Gerätehersteller angegeben wurde. Diese Abweichungen können aus mehreren, teils geräteabhängigen Gründen aufgetreten sein. Eine Weiterentwicklung des Phantoms und eine erneute Messreihe, eventuell mit Gradientenecho-Sequenzen, erscheinen interessant, um die Genauigkeit der zunehmend angewandten Dünnschichtaufnahmen zu kontrollieren.

6 Zusammenfassung

Zielsetzung:

Es sollte ein Testobjekt entwickelt und erprobt werden, das zur Überprüfung der Genauigkeit der Schichtdicke von Dünnschichtaufnahmen in der Magnetresonanztomographie dient. Die schon zuvor in der Literatur beschriebene Problematik der diskreten Neigung der Bild- gegenüber der Ebene der Phantomscheiben wurde anhand eines mathematisch generierten Testobjekts simuliert und evaluiert.

Methodik:

Mit einem 1,5-T-MR-Gerät wurden mithilfe einer Oberflächenspule T_1 -gewichtete Bilder eines Phantoms akquiriert, das aus 304 Scheiben mit einer definierten Dicke von 0,1 mm besteht. Die Phantomscheiben sind jeweils mit einer Kerbe versehen, die vor der Untersuchung mit Kontrastmittellösung befüllt wurden. Es wurden Schichtdicken von 0,3 mm bis 0,6 mm untersucht. Die mit Kontrastmittel gefüllten Kerben dienten in zwei unterschiedlichen Auswertungsschritten dazu, die tatsächliche Schichtdicke zu berechnen. Eine Simulation des Testobjektes mittels der Visualisierungssoftware AMIRA 3.1 diente dazu, den Einfluss verschiedener Winkel der koronaren Schnitfführung auf die Schichtdicke zu bestimmen.

Ergebnisse:

Unter nahezu idealen Bedingungen waren bei der quantitativen Auswertung der gemessenen Schichtdicke, die als die genauere Methode der Bildverwertung angesehen wird, die mit diesem Testobjekt bestimmten Schichtdicken 11 % bis 19 % (0,065 mm für effektive 0,6 mm bis 0,074 mm für effektive 0,4 mm) größer als die Schichtdicke, die durch das Gerät vorgegeben wurde. Die Untersuchung mit dem rechnergestützten Phantom zeigte, dass die Differenz der bestimmten Schichtdicke zum nominellen Wert keine Rückschlüsse auf die Winkelung der Ebene der Testobjektscheiben zum Gradientenfeld zulässt und somit eine mathematische Korrektur dieser Fehlausrichtung nicht möglich ist.

Schlussfolgerung:

Diese Arbeit konnte zeigen, dass das hier vorgestellte Phantom für die Bestimmung der Schichtdicke von Feinschichtaufnahmen in der MRT geeignet ist. Seine Herstellung ist einfach, die Untersuchung selbst samt Vorbereitung und die Auswertung benötigen wenig Zeit. Es erlaubt die Überprüfung, ob die tatsächliche Schichtdicke dicht an der nominellen liegt. Die Unterschiede zwischen den Angaben des Herstellers des MR-Gerätes und den hier bestimmten wurden als tolerabel angesehen. Die Computersimulation ergab, dass der Einfluss einer diskreten Neigung der Schnittebene auf die Bestimmung der tatsächlichen Schichtdicke vernachlässigbar ist.

7 Literaturverzeichnis

1. Kalender W. A., Vock P., Polacin A. u. a.: Spiral-CT: Eine neue Technik für Volumenaufnahmen; I. Grundlagen und Methodik. Röntgenpraxis 1990, 43(9), S.323-330
2. Khoo V. S., Dearnaley D. P., Finnigan D. J. u. a.: Magnetic Resonance Imaging (MRI): Considerations and applications in radiotherapy treatment planning. Radiother Oncol 1997, 42(1), S.1-15
3. Hosten N., Wust P., Beier J. u. a.: MRI-assisted specification/localization of target volumes. Aspects of quality control. Strahlenther Onkol 1998, 174, S.SII 13-18
4. Littleton J. T.: New test object to determine section thickness in any tomography system. Guthrie Clinic Bulletin 1965, 34, S.166-171
5. Bourel P., Gibon D., Coste E. u. a.: Automatic quality assessment protocol for MRI equipment. Med Phys 1999, 26(12), S.2693-2700
6. Covell M. M., Hearshen D. O., Carson P. L. u. a.: Automated analysis of multiple performance characteristics in Magnetic Resonance Imaging systems. Med Phys Band 13(6). 1986, 815-823,
7. Brateman L., Jennings L., Nunally R. L. u. a.: Evaluations of Magnetic Resonance Imaging parameters with simple phantoms. Med Phys 1986, 13(4), S.441-448
8. Lerski R. A., McRobbie D. W., Straughan K. u. a.: Multicenter trial with protocols and prototype test objects for the assessment of MRI equipment. Magn Reson Imaging 1988, 6(2), S.201-214
9. Lerski R. A.: An evaluation using computer simulation of two methods of slice profile determination. Phys Med Biol 1989, 34(12), S.1931-1937
10. Schneiders N. J., Bushong S. C.: CT quality assurance: Computer assisted slice thickness determination. Med Phys 1980, 7(1), S.61-63
11. Price R. R., Axel L., Morgan T. u. a.: Quality assurance methods and phantoms for magnetic resonance imaging: report of AAPM nuclear magnetic resonance Task Group No. 1. Med Phys 1990, 17(2), S.287-295
12. Grey M., Coffey C. W.: Methods for evaluating image quality in Magnetic Resonance Imaging. Radiol Technol 1987, 58(4), S.339-344
13. Protocols and test objects for the assessment of MRI equipment. EEC Concerted Research Project. Magn Reson Imaging 1988, 6(2), S.195-198
14. Lerski R. A.: Trial of modifications to Eurospin MRI test objects. Magn Reson Imaging 1993, 11(6), S.835-839
15. Lerski R. A., de Certaines J. D.: Performance assessment and quality control in MRI by Eurospin test objects and protocols. Magn Reson Imaging 1993, 11(6), S.817-833
16. McRobbie D. W.: A three-dimensional volumetric test object for geometry evaluation in Magnetic

Resonance Imaging. Med Phys 1997, 24(5), S.737-742

17. American College of Radiology: Phantom Test Guidance for the ACR MRI Accreditation Program 1. Auflage, Reston, 1998
18. American College of Radiology: MRI Control Manual 1. Auflage, Reston, 2000
19. Coffey C. W., Taylor R., Umstead G.: Slice geometry phantom for cross sectional tomographic imagers. Med Phys 1989, 16(2), S.273-278
20. Gray J. E., Felmlee J. P.: Section thickness and contiguity phantom for MR Imaging. Radiology 1987, 164(1), S.193-197
21. Forssell-Aronsson E., Kjellén E., Mattsson S. u. a.: Medical imaging for improved tumor characterization, delineation and treatment verification. Acta Oncologica 2002, 41(7-8), S.604-614
22. Fraass B. A., McShan D. L., Diaz R. F. u. a.: Integration of Magnetic Resonance into radiation therapy treatment planning: I. Technical considerations. Int J Radiation Oncology Biol Phys 1987, 13(12), S.1897-1908
23. Somigliana A., Zonca G., Loi G. u. a.: How thick should CT/MR slices be to plan conformal radiotherapy? A study on the accuracy of three-dimensional volume reconstruction. Tumori 1996, 82(5), S.470-472
24. Schueler A. O., Hosten N., Bechrakis N. E. u. a.: High resolution Magnetic Resonance Imaging of retinoblastoma. Br J Ophthalmol 2003, 87(3), S.330-335
25. Fellner C., Müller W., Georgi J. u. a.: A high-resolution phantom for MRI. Magn Reson Imaging 2001, 19(6), S.899-904
26. Lemke A. J., Kazi I., de Bary P. u. a.: Development and Evaluation of Phantom for Verification of section thickness at Thin-Section MR Imaging. Radiology 2006, 240(2), S.552-558
27. Hennig J., Nauerth A., Friedburg H.: RARE-Imaging: A fast imaging method for clinical MR. Magn Reson Med 1986, 3, S.823-833
28. Hosten N., Lemke A. J., Bornfeld N. u. a.: Fast Spin-Echo MR Imaging of the eye. Eur Radiol 1996, 6(6), S.900-903
29. Lemke A. J., Hosten N., Bornfeld N. u. a.: Uveal melanoma: Correlation of histopathologic and radiologic findings by using thin-section MR Imaging with a surface coil. Radiology 1999, 210(3), S.775-783
30. Axel L.: Surface coil Magnetic Resonance Imaging. J Comput Ass Tomogr 1984, 8(3), S.381-384
31. Bilaniuk L. T., Schenck J. F., Zimmermann R. A. u. a.: Ocular and orbital lesions: Surface coil MR Imaging. Radiology 1985, 156(3), S.669-674
32. Atlas S. W., Bilaniuk L. T., Zimmerman R. A. u. a.: Orbit: Initial experience with surface coil Spin-Echo MR Imaging at 1.5 T. Radiology 1987, 164(2), S.501-509

33. Lemke A. J., Hosten N., Wiegel T. u. a.: Intraocular metastases: Differential diagnosis from uveal melanomas with high-resolution MRI using a surface coil. *Eur Radiol* 2001, *11(12)*, S.2593-2601
34. Hosten N., Lemke A. J.: A special surface coil for high-resolution ocular MRI. *Front Radiat Ther Oncol* 1997, *30*, S.20-25
35. Wiener E., Kolk A., Neff A. u. a.: Evaluation of reconstructed orbital wall fractures: High-resolution MRI using a microscopy surface coil versus 16-slice MSCT. *Eur Radiol* 2005, *15(6)*, S.1250-1255
36. Lemke A. J., Hosten N., Foerster P. I. u. a.: Einsatz hochauflösender bildgebender Schnittbildverfahren in der Diagnostik von Auge und Orbita. *Ophthalmologe* 2001, *98(5)*, S.435-445
37. Semmler W., Laniado M., Felix R.: Der Einfluss von Kontrastmitteln auf die Graustufung in der Magnetischen Resonanztomographie. *Fortschr Röntgenstr* 1985, *142(2)*, S.123-130
38. Peyman G. A., Mafee M. F.: Uveal melanoma and similar lesions: The role of Magnetic Resonance Imaging and Computed Tomography. *Radiol Clin North Am* 1987, *25(3)*, S.471-486
39. Ainbinder D. J., Haik B. G., Frei D. F. u. a.: Gadolinium enhancement: Improved MRI detection of retinoblastoma extension into the optic nerve. *Neuroradiology* 1996, *38(8)*, S.778-781
40. Gizewski E. R., Wanke I., Jurklics C. u. a.: T1 Gd-enhanced compared with CISS sequences in retinoblastoma: Superiority of T1 sequences in evaluation of tumor extension. *Neuroradiology* 2005, *47(1)*, S.56-61
41. Bos C., Smits H. F., Bakker C. J. G. u. a.: Selective contrast-enhanced MR angiography. *Magn Reson Med* 2000, *44(4)*, S.575-582
42. Omary R. A., Henseler K. P., Unal O. u. a.: Validation of injection parameters for catheter-directed intraarterial Gadolinium-enhanced MR angiography. *Acad Radiol* 2002, *9(2)*, S.172-185
43. Hyde R. J., Ellis J. H., Gardner E. A. u. a.: MRI scanner variability studies using a semi-automated analysis system. *Magn Reson Imaging* 1994, *12(7)*, S.1089-1097
44. Lemke A. J., Kazi I., Landeck L. M. u. a.: Differenzialdiagnostik intrakonaler orbitaler Raumforderungen unter Verwendung der hochauflösenden MRT mit Oberflächenspulen anhand von 78 Patienten. *Fortschr Röntgenstr* 2004, *176(10)*, S.1436-1446
45. Firbank M. J., Harrison R. M., Williams E. D. u. a.: Quality assurance for MRI: Practical experience. *Br J Radiol* 2000, *73(868)*, S.376-383
46. Chen C. C., Wan Y. L., Wai Y. Y. u. a.: Quality assurance of clinical MRI scanners using ACR MRI phantom: Preliminary results. *J Digit Imaging* 2004, *17(4)*, S.279-284

Abkürzungsverzeichnis und Glossar

2D-/3D-	- zwei-/dreidimensional
AAPM	- American Association of Physicists in Medicine
ACR	- American College of Radiology
Array-Prozessor	- auch Vektorrechner/ -prozessor. Hochleistungsrechner, der eine Berechnung gleichzeitig auf vielen Daten ausführt. Erzielt erhebliche Performancegewinne durch vektorisierende Algorithmen, insbesondere wenn viele gleichartige Daten anfallen.
Auslenkwinkel	- Winkel, der angibt, wie weit der Magnetisierungsvektor durch den HF-Impuls aus der Richtung des statischen Magnetfeldes geneigt wird. Bei →SE-Sequenzen beträgt der Auslenkwinkel (engl. flip-angle) immer 90°.
Cross talk	- engl: Quersprechen. Phänomen, das bei nicht-rechteckigen Schichtprofilen entsteht. Dadurch kommt es zu einer partiellen Sättigung von Protonen angrenzender Schichten, was zu einer Verschlechterung des →SNR führt.
CT	- Computertomographie
DICOM	- engl: Digital imaging and communications in medicine. Bilddatensatz, der als Container dient und als offener Standard zum Austausch von Bildern in der Medizin verwendet wird.
fMRT	- funktionelle →MRT. Bezeichnung für MRT-Untersuchungen, mit denen spezifische Organfunktionen bildlich dargestellt werden.
Fourier-Transformation	- Integraltransformation, die in vielen Einsatzgebieten für die Berechnung eines Frequenzspektrum für zeitliche Signale angewendet wird
FOV	- engl: Field of view (= Blickfeld). Je kleiner das FOV bei gleicher →Matrixgröße ist, desto höher ist die räumliche Auflösung; jedoch nimmt dabei das →SNR ab.

Frequenzkodierung	- Teil der →Ortskodierung. Hierbei wird während des Auslesens des MR-Signals ein Gradient eingeschaltet, so dass ein ganzes Spektrum von Frequenzen empfangen wird. Somit kann mithilfe einer →Fourier-Transformation die örtliche Herkunft der einzelnen Signalanteile zugeordnet werden.
FSE	- Fast spinecho
FWHM	- engl: Full width at half-maximum (= vollständige Breite bei der Hälfte des Maximalwertes eines Schichtprofils)
GE	- Gradientenecho
Gd-DTPA	- Gadolinium-Diäthylentriaminpentaessigsäure
HF-Impuls	- Hochfrequenz-Impuls. Anregungsimpuls, mit dem bei richtiger Leistung und Dauer die Auslenkung von Protonenspins erreicht werden kann.
KM	- Kontrastmittel
Larmorfrequenz	- s. →Präzessionsfrequenz
LAN	- engl: Local area network (= Lokales Netzwerk). Computernetzwerk innerhalb eines räumlich begrenzten Bereiches
Matrix	- zweidimensionales Raster aus üblicherweise quadratischen →Pixeln
MR/MRT	- Magnetresonanz(-Tomographie)
MR-Angiographie	- nichtinvasive Methode der MRT, mithilfe von Projektionsalgorithmen Gefäßabschnitte zu einem Angiogramm zu rekonstruieren
MRCP	- Magnetresonanz-Cholangio-Pankreatikographie; Darstellung der Gallen- und Pankreasgänge mithilfe der →MRT
MRI	- engl: Magnet resonance imaging (= →MRT)
MRS	- Magnetresonanz-Spektroskopie. Mit der →MRT eng in Verbindung stehendes physikalisches Messverfahren
NMR	- engl: Nuclear magnet resonance (= Kernmagnetresonanz)
Ortskodierung	- Die O. beschreibt alle Verfahren, die benutzt werden, um festzustellen, welcher Teil einer Schicht welchen Signalanteil

	erzeugt hat. Die O. besteht aus →Frequenz- und →Phasenkodierung.
paramagnetisch	- Eigenschaft von Kontrastmitteln, die aus Atomen mit ungepaarten Elektronenorbitalen auf den äußeren Elektronenschalen bestehen
PDS	- Poly-p-Dioxanon
Phasenkodierung	- Teil der →Ortskodierung. Hierbei wird ein Gradient so verwendet, dass den Spins einer bereits angeregten Schicht ortsabhängig eine Phasenverschiebung zukommt, durch die sie später eindeutig zugeordnet werden können.
Pixel	- zweidimensionales Bildelement
Präzessionsfrequenz	- auch Larmorfrequenz. Die P. ist die Frequenz, mit der Spins entlang eines magnetischen Feldes B_0 präzedieren. Sie ist proportional zur Stärke dieses Magnetfeldes.
PRE	- engl: Proton relaxation enhancement (= Beschleunigung der Protonenrelaxation)
Protonendichte	- Gewebeparameter. Anzahl erregbarer Spins pro Volumeneinheit. Referenzsubstanz ist Fettgewebe mit einer Protonendichte von 100.
Relaxivität	- Kehrwert der T_1 - oder T_2 -Relaxationszeit eines Mol eines →KM in einem Liter Wasser. Diese Größe gibt die Stärke eines →KM an.
Resampling	- engl: Begriff, der eine Änderung der Bilddarstellung durch eine rechnergestützte Operation beschreibt
ROI	- engl: Region of interest (= interessierende Fläche)
SD	- Schichtdicke
SE	- Spinecho
Sensitivität	- Wahrscheinlichkeit, ein positives Ergebnis auch als ein solches zu erkennen, also der Quotient der richtig erkannten positiven Ergebnisse und der Summe aus richtig positiv erkannten und falsch negativ diagnostizierten.
SI	- Signalintensität
SNR	- engl: Signal-to-noise-ratio (= Signal-Rausch-Verhältnis). Quotient der mittleren Signalintensität eines →ROI und der

	Standardabweichung der Signalintensität einer Fläche außerhalb des untersuchten Objektes, von wo kein Signal ausgesandt wird.
Spezifität	- Wahrscheinlichkeit, ein negatives Ergebnis auch als ein solches zu erkennen, also der Quotient der richtig erkannten negativen Ergebnisse und der Summe aus richtig negativ erkannten und falsch positiv diagnostizierten.
Staging	- Verfahren zur Einteilung von Stadien zwecks Bestimmung der Ausbreitung maligner Erkrankungen im Organismus
Suszeptibilität	- Magnetische S.; Empfänglichkeit eines elektrisch geladenen Teilchens für ein Magnetfeld
T	- Tesla
T ₁	- Gewebeparameter, Zeitkonstante der →T ₁ -Relaxation
T ₁ -Relaxation	- auch Spin-Gitter-/ longitudinale Relaxation. Dabei erfolgt das Zurückkippen der Spins in die Richtung des äußeren Magnetfeldes, wobei Energie an die Umgebung abgegeben wird.
T ₂	- Gewebeparameter, Zeitkonstante der →T ₂ -Relaxation
T ₂ -Relaxation	- auch Spin-Spin-/ transversale Relaxation. Es erfolgt die Dephasierung der Spins durch wechselseitigen Energieaustausch und diskrete Inhomogenitäten des Magnetfeldes, ohne dass dabei Energie an die Umgebung abgegeben wird.
TE	- Echozeit, die den Zeitraum zwischen Anregungsimpuls und Detektion des Signals angibt
TF	- Turbofaktor, der angibt, wie viele Echos bei einer →FSE-Sequenz pro HF-Impuls erzeugt werden können.
TR	- Repetitionszeit, die die Zeit angibt, die zwischen zwei Anregungsimpulsen (→HF-Impuls) derselben Schicht verstreicht
TSE	- Turbo-Spinecho, →FSE
Voxel	- Volumenelement, das als →Pixel abgebildet wird. Das →SNR und die räumliche Bildauflösung werden wesentlich von der Voxelgröße bestimmt.

x-, y-, z-Achse

- per definitionem verläuft die z-Achse in Richtung des Magnetfeldes, im MR-Tomographen also entlang der Bohrung bzw. bei einem liegenden Menschen kranio-kaudal. Die y-Achse verläuft bei diesem sagittal, die x-Achse transversal.

Erklärung

„Ich, Philipp de Bary, erkläre, dass ich die vorgelegte Dissertationsschrift mit dem Thema „Entwicklung und Evaluierung eines Testphantoms für die Überprüfung der Schichtdicke von Dünnschichtaufnahmen in der Magnetresonanz-Tomographie“ selbst verfasst und keine anderen als die angegebenen Quellen und Hilfsmittel benutzt, ohne die (unzulässige) Hilfe Dritter verfasst und auch in Teilen keine Kopien anderer Arbeiten dargestellt habe.“

Datum

Unterschrift

Lebenslauf

Mein Lebenslauf wird aus Datenschutzgründen in der elektronischen Version meiner Arbeit nicht mit veröffentlicht.

Danksagung

Ich danke Herrn Prof. Dr. med. Dr. h. c. Roland Felix für die Möglichkeit, an der Klinik für Strahlenheilkunde des Virchow-Klinikums forschen zu können.

Herrn PD Dr. Arne-Jörn Lemke gebührt mein herzlichster Dank für die Möglichkeit, unter seiner Aufsicht und mit seiner Hilfe die hier vorgestellten Untersuchungen in der Klinik für Strahlenheilkunde am Virchow-Klinikum der Charité – Universitätsmedizin Berlin durchführen zu können. Seine Ratschläge, Ideen und Aufmunterungen waren Grund genug, dieses Projekt bis zu seinem Ende zu führen. Zudem danke ich ihm für die sorgfältige Durchsicht dieser Dissertation.

Frau Iris Kazi bin ich zu besonderem Dank verpflichtet, sie beaufsichtigte die durchgeführten Messungen im MRT-Labor der Klinik für Strahlenheilkunde und half bei der Weiterbearbeitung der Datensätze. An dieser Stelle sei auch Frau Sylvia Foelz mein Dank ausgesprochen, die sich seitens der Medizinisch-Technischen Assistenten der MRT-Abteilung dieses Projektes annahm.

Des Weiteren danke ich Herrn Thomas Schott, Herrn Dirk Strahlendorf und Herrn Stephan Schmitt, die mir bei IT-Fragen stets bereitwillig Auskunft gaben und insbesondere bei der Anwendung von AMIRA 3.1 eine unverzichtbare Hilfe waren. Für ihre Beratung hinsichtlich der statistischen Verfahren in dieser Arbeit danke ich Frau Dr. Brigitte Wegner vom Institut für Medizinische Biometrie der Charité Universitätsmedizin Berlin.

Mein besonderer Dank gilt meiner Familie, besonders meinen lieben Eltern Frau Brigitte und Herrn Dr. Eckart de Bary, für ihre Liebe, ihr Verständnis und ihre Unterstützung in Rat und Tat in den letzten Jahren.