

2 Schriftumsübersicht

2.1 Goldlegierungen (Geschichtlicher Überblick)

Die Ursprünge von zahnärztlichen Goldrestorationen liegen im Altertum. Bei Ausgrabungen in Ägypten wurden erste Goldfüllungen an Mumien Schädeln entdeckt. Die Etrusker (ca. 1000-400 v. Chr.) fertigten sogar Prothesen an, die mit gelöteten Goldbändern am Restgebiss verankert wurden und mit Ersatzzähnen versehen waren [85].

Bei Ausgrabungen nahe Bagdads fand man Geräte zur Anwendung galvanischer Verfahren. So war es wohl schon um 200 n. Chr. möglich, mit Hilfe galvanischer Batterien Metallüberzüge herzustellen [67].

Erst im 18. Jahrhundert kam es zur Weiterentwicklung der Zahnprothetik durch die französischen Zahnärzte FOUCHARD, JOURDAIN und BOURDET [26].

Die Anfänge der Gusstechnik reichen bis in das Jahr 1872 zurück, als AGUILLON DE SARRAN die erste Gussfüllung nach einem Wachsmo­dell fertigte [71].

Im Jahre 1894 beschreibt FOSTER eine Methode, bei der er den Wachsabdruck einer Füllung mit Goldfolie umkleidete, in Gips einbettete und daraufhin Goldlot einfließen ließ [33].

GUSTAV PREISWERK berichtete 1906 in seinem „Lehrbuch und Atlas der zahnärztlichen Technik“ erstmals über gegossene Goldkauf­flächen. Dabei wurden die aus Wachs aufgebauten Kauf­flächen in das von EUGEN COHN dafür empfohlene Formmaterial *ossa sepia* gedrückt und ein Konter aus dem gleichen Material gegossen. In die so entstandene Gussform wurde das auf einem Stück Holzkohle geschmolzene Gold eingefüllt [83].

Der Grundstock moderner Gusstechnik wurde zu Beginn des 20. Jahrhunderts durch die Entwicklung des Einbettverfahrens gelegt (OLLENDORF 1904).

1907 führte der New Yorker Zahnarzt TAGGERT als erster den Metallguss nach dem Wachs­ausschmelzverfahren in die Zahntechnik ein [92].

Später wurde von BARDET, WAUER und JAMESON die Zentrifugalkraft als Funktionsprinzip des zahntechnischen Gießens erkannt [83].

Auch die Materialeigenschaften der verwendeten Edelmetalle wurde durch Hinzulegieren von anderen Metallen immer weiter verbessert. Zur Jahrhundertwende

wurden hauptsächlich 20-karätige Legierungen aus Gold, Silber und Kupfer verwendet. Einige Jahre später erkannte man die materialverbessernden Eigenschaften des Platins. Es wurde daraufhin bis zu 10 % Legierungsbestandteil.

Etwa 1925 kam das billigere Palladium dazu. Während des zweiten Weltkrieges wurden in Deutschland Silber-Palladium-Legierungen entwickelt. Aufgrund der besseren Materialeigenschaften griff man nach Ende des Krieges auf hochgoldhaltige Legierungen zurück [65].

Danach wurden Legierungen entwickelt, die sich für die Keramikverblendung eignen und noch heute aus funktionell-ästhetischer Sicht nicht mehr wegzudenken sind [40].

2.1.1 Einteilung von Goldlegierungen

Die Möglichkeiten der Einteilung von Dentallegierungen sind vielfältig: nach dem Verwendungszweck, der mechanischen Eigenschaften, der keramischen Verblendbarkeit .

Die häufigste Einteilung erfolgt nach den chemischen Hauptbestandteilen [15,19,27,75].

A. Edelmetalllegierungen (EM):

Gold-Legierungen: hochgoldhaltige
goldreduzierte

Palladium-Legierungen

Silber-Legierungen

B. Nichtedelmetalllegierungen (NEM):

Nickel-Chrom-Legierungen

Kobalt-Chrom-Legierungen

Eisen-Legierungen (Stähle)

Titan

Titan-Legierungen

Die Frage, welche Dentallegierungen zum Einsatz kommen sollen richtet sich nicht nur nach dem Preis, sondern auch nach dem Einsatzgebiet [81].

2.1.1.1 Einteilung nach Anwendung

Die Anwendungsbereiche von Edelmetallgusslegierungen richtet sich nach ihren mechanischen Eigenschaften. Weiche Legierungen finden Anwendung für Inlays und Onlays, während hochfeste Legierungen für Brücken mit großen Spannweiten und für abnehmbare Prothesen verwendet werden [26,76].

Entsprechend der Indikation werden vier Legierungstypen unterschieden, die in internationalen Normen festgelegt sind:

Typ	Belastungsfähigkeit	Zustand d. Probekörper nach Wärmebehandlung	0,2% Dehngrenze in N/mm ²		Bruchdehnung %	
			min.	max.	min.	
1	niedrig	weich	80	180	18	
2	mittel	weich	180	240	12	
3	hoch	weich	240	-	12	
4	extra hoch	weich/hart	300/450	-	10/3	

Tab. 1: Klassifizierung der Typen von Edelmetalllegierungen nach Verwendungszweck und mechanischen Eigenschaften gemäß den Normen DIN EN ISO 1562 und DIN EN ISO 8891 [26]

Typ 1: niedrige Festigkeit – für Gussobjekte, die nur sehr wenig belastet werden, z. B. einflächige Inlays

Typ 2: mittlere Festigkeit – für Gussobjekte, die einer moderaten Belastung ausgesetzt werden, z. B. Inlays und Onlays

Typ 3: Hohe Festigkeit – für Gussobjekte, die stark belastet werden, z. B. Onlays, dünne gegossene Platten, Zwischenglieder, Vollgusskronen und Sättel

Typ 4: extra hohe Festigkeit – für Gussobjekte, die sehr hohen Belastungen ausgesetzt werden und dünne Querschnitte aufweisen, z. B. Sättel, Stege, Klammern, Kappen, Einstückgüsse und Teilprothesengerüste

[26,43,75]

Im sichtbaren Bereich werden dabei oftmals aufbrennfähige Legierungen benutzt. Ob eine Legierung aufbrennfähig ist oder nicht bestimmen ihre Zusammensetzung und ihr Wärmeausdehnungskoeffizient (WAK), der nah am WAK der Keramik liegen sollte [60,75,76].

Auch die Einteilung in die Kategorien Aufbrennlegierung (für hochschmelzende Keramik bei 960 °C und 900 °C), Gusslegierung und Universallegierung (für niedrigschmelzende Keramik bei 800 °C) ist üblich [22].

2.1.1.1.1 nach Zusammensetzung

Aufbrennfähige Legierungen müssen ausreichend hohe Schmelzintervalle und eine ausreichende Oxidierbarkeit aufweisen.

Ein höherer Zusatz von Platin erhöht das Schmelzintervall. Die Oxidierbarkeit wird durch den Zusatz geringer Mengen unedler Metalle (Eisen, Zink, Indium, Zinn) erreicht.

Durch Zugabe von Titan lassen sich auch goldfarbene Aufbrennlegierungen herstellen [59].

Folgende Auflistung zeigt die typischen Bestandteile von Goldlegierungen [75,84]:

- Gold (Au): goldgelbe Farbe, korrosionsfest, hohe Duktilität, hohes spezifisches Gewicht
- Platin (Pt): Kornfeiner, Härte, steigert Korrosionsfestigkeit, ermöglicht wirksames Aushärten, Erhöhung des Schmelzpunktes
- Palladium (Pd): ähnliche Wirkung wie Platin, Ersatz für Gold, niedriges spezifisches Gewicht hebt Schmelztemperatur, macht die Legierung schon ab Zusätzen von etwa 5 % weiß, erhöht die Warmfestigkeit
- Iridium (Ir): kornfeinend
- Kupfer (Cu): steigert Härte und Festigkeit, reduziert Schmelzpunkt und Schmelzintervall, erhöht Duktilität, mindert Korrosionswiderstand, leichte rötliche Färbung (farbvertiefender Effekt)
- Silber (Ag): zusammen mit Kupfer Aushärtung der Legierung, tendiert zu weißer Farbe, verbessert das Fließvermögen, mindert Korrosionswiderstand
- Zink (Zn): Oxidbildner, steigert die Gussfähigkeit durch das Binden von vorhandenen Oxiden, mit Palladium steigert es die Härte, Aufweißung der Legierung
- Indium (In): oxidbildend, steigert Härte, fördert gleichmäßige Korngrößen und die Fließfähigkeit
- Zinn (Sn): dient mit Platin und Palladium der Härtebildung, erhöht Sprödigkeit
- Gallium (Ga): senkt die Liquidustemperatur, verbessert das Fließvermögen, erhöht Härte und Bruchdehnung, oxidbildend

2.1.1.1.2 hochgoldhaltig

Hochgoldhaltige Legierungen werden weiter unterteilt in aufbrennfähig und nicht aufbrennfähig.

Hochgoldhaltige aufbrennfähige Legierungen enthalten mehr als 95 % an Gold- und Platinmetallen. Der Goldanteil muss mindestens 75 % betragen. Weitere häufige Bestandteile können Platin, Palladium, Indium, Gallium, Silber, Kupfer, Zink und Titan sein [43,59,75].

Hochgoldhaltige, nicht aufbrennfähige Legierungen bedürfen nach der Norm DIN EN ISO 1562: 1993 mindestens 65 % an Gold und mindestens 75 % an Gold- und Platingruppenmetallen.

Platingruppenmetalle sind Platin, Palladium, Iridium, Ruthenium und Rhodium [43,59,75].

2.1.1.1.3 goldreduziert

Goldreduzierte aufbrennfähige Legierungen enthalten zu 75-95 % Gold und Platinmetalle. Der Goldanteil muss mindestens 50 % betragen. Oxidschichtbildende Komponenten sind Zinn, Gallium, Indium, Eisen und Zinn (<10 %).

Goldreduzierte, nicht aufbrennfähige Legierungen verlangen nach der Norm DIN EN ISO 8891: 1993 einen Gehalt von maximal 75 % Gold und Platinmetall mit mindestens 50 % Goldanteil.

Der reduzierte Goldanteil wird ausgeglichen durch höhere Zusätze an Platin, Palladium oder Silber [43,59,60,75].

Die goldreduzierten Legierungen haben im Vergleich zu den hochgoldhaltigen Legierungen höhere Elastizitätsmodule und eine deutlich höhere Warmfestigkeit [59].

Die Entwicklung spezieller niedrigschmelzender Verblendkeramiken ermöglichte die Verblendung auch einfacher und nur durch den geringen Zusatz von unedlen oxidierbaren Bestandteilen veränderten universell einsetzbaren Goldlegierungen [59].

2.1.2 Physikalische und chemische Eigenschaften

2.1.2.1 Zugversuch

Zur Ermittlung der mechanischen Eigenschaften dient der Zugversuch. Ein Prüfkörper mit Standardabmessungen gemäß DIN EN ISO 1562 [24] (Abb. 1) wird vertikal aufgehängt und an seinem freien Ende mit einer achsenparallelen Kraft belastet. Die Längenänderung Δl ist abhängig von der Kraft K , der Probenlänge l_0 , dem Probenquerschnitt q und dem Elastizitätsmodul E , das sich auf diese Weise ermitteln lässt.

$$\Delta l = \frac{l_0}{q \times E} \times K$$

Der Quotient $\frac{\Delta l}{l_0} = \varepsilon$ heißt Dehnung.

Der Quotient $\frac{K}{q} = \sigma$ heißt Zugspannung.

Somit ergibt sich folgende Gleichung: $\sigma = E \times \varepsilon$ (Hooksches Gesetz)

Trägt man die Zugspannung in einem Diagramm auf die Dehnung auf (Abb. 2), erhält man eine Funktion mit zunächst linearem Anstieg, die Hooksche Gerade. Die Steigung dieser Geraden ist der Elastizitätsmodul (E- Modul).

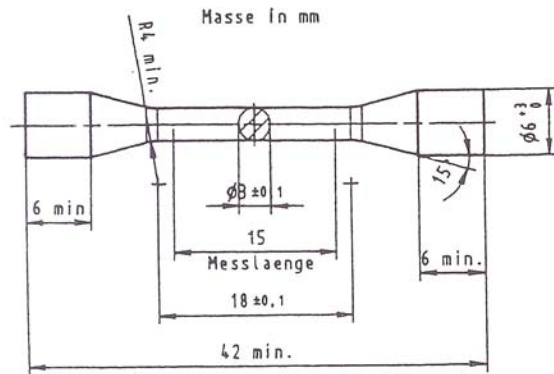


Abb. 1 Standardisierte Abmessungen der Zugprobenkörper gemäß ISO 1562 [24]

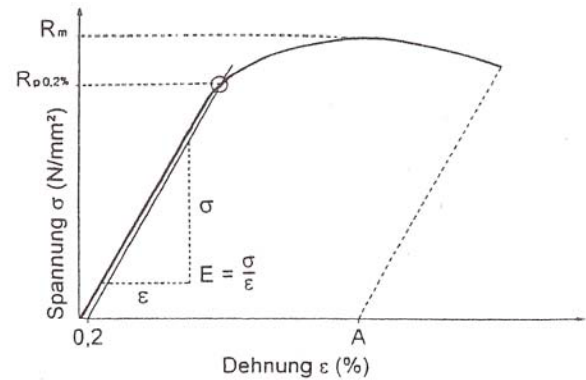


Abb. 2 Schematische Darstellung eines Spannungs-Dehnungs-Diagramms mit

- $R_{p0,2\%}$ = 0,2%-Dehngrenze
- R_m = Zugfestigkeit
- E = Elastizitätsmodul
- A = Bruchdehnung

Die Verformung ist in diesem Bereich noch reversibel, der Zustand elastisch. Bei zunehmender Belastung wird die Verformung irreversibel, der Zustand plastisch. Den Punkt, der den Übergang zwischen elastischer und plastischer Verformung kennzeichnet, nennt man Elastizitätsgrenze. Die Kurve verläuft nun flacher. Da es schwierig ist diesen Punkt exakt festzulegen, definiert man als Dehngrenze eine Zugspannung, die zu einer Verformung von 0,2 % führt und bezeichnet diese als 0,2%-Dehngrenze. Sie ist das Maß für den Widerstand eines Werkstoffes gegen plastische Verformung [59].

Bei weiterer Belastung durchläuft die Spannungs-Dehnungskurve ein Maximum (Abb.2). Die ihm zugehörige Zugspannung σ_{\max} heißt Zugfestigkeit. Bei Erreichen dieser Belastung kommt es zu einer Einschnürung des Prüfkörpers, die dann unter Kraftabfall zunimmt bis zum Bruch.

Die Zugfestigkeit lässt sich gut bestimmen. Mit ihr lässt sich die Festigkeit zwischen verschiedenen Legierungen vergleichen [26,59,91].

Die Bruchdehnung ist die in Prozent zur Ausgangslänge angegebene Verlängerung des Prüfkörpers bei Bruch des Prüfkörpers.

Sie wird am Kurvenende bestimmt, also bei der Zugspannung, bei der der Prüfkörper zerreißt. Es wird eine Parallele zum Kurvenanstieg angelegt, die am Kurvenende die Kurve schneidet.

Die Bruchdehnung ist ein Maß für die Verformbarkeit bei hohen Werten und für die Sprödigkeit bei niedrigen Werten.

Die Angabe A5 bezieht sich auf das Verhältnis vom Durchmesser zur Länge des Prüfkörpers im Messbereich. Die Messlänge ist an dieser Stelle 5 mal größer als der Durchmesser. Bei nach ISO 1562 [24] genormten Zugproben wird die Dehnung mit einem Prüfkörperdurchmesser von 3 mm auf einer Ausgangslänge von $5 \times 3 = 15$ mm bestimmt (Abb.2) [26,59,91].

2.1.2.2 Härte

Die Härte eines Metalls ist der Widerstand, den die Metalloberfläche einem Prüfkörper, z. B. aus gehärtetem Stahl oder Diamant mit einer festgelegten Geometrie entgegensetzt [59].

Bei den üblichen Methoden zur Härtemessung wird die Kraft gemessen, die nötig ist, um in der Metallprobe einen bestimmten Eindruck zu erzielen. Nach dem Wegnehmen der Belastung wird der bleibende Eindruck gemessen. Der Eindruckkörper muss so hart sein, dass er selbst nicht verformt wird. Bei der in der Zahnmedizin üblichen Härtebestimmung nach Vickers wird eine quadratische Diamantpyramide mit einem Pyramidenwinkel von 136° verwendet. Diese wird mit einer definierten Kraft auf die zu überprüfende Oberfläche gedrückt und dort eine bestimmte Zeit gehalten (Abb.3).

Bei der Prüfung von Edelmetalllegierungen verwendet man in der Regel eine Kraft von 5 kp bei einer Haltezeit von 30 s. Die Haltezeit ist nötig, um dem Material genügend Zeit zum plastischen Fließen zu geben. Die Härte wird anhand von Tabellen aus der Eindruckfläche in der Probe ermittelt, berechnet aus der Breite des Eindrucks.

Die Angabe 130HV5/30 bedeutet, dass der Härtewert mit einer Belastung von 5 kp=49 N über 30 s ermittelt wurde.

$$HV = \frac{108544 \times K}{d^2} [\text{Kraft/Fläche}]$$

[26,32,59,67]

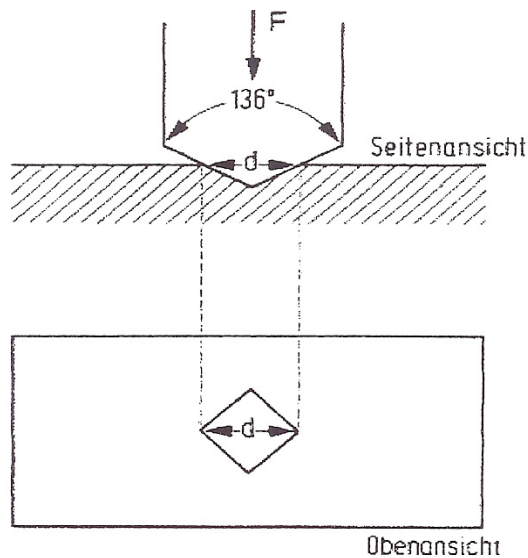


Abb. 3: Prinzip der Härteprüfung nach Vickers [65]

Aus der Härtemessung kann auf die mechanischen Eigenschaften, wie Zugfestigkeit, plastische und elastische Verformung geschlossen werden [67]. Es kann jedoch durch die Beurteilung der mechanischen Festigkeit anhand der Härte zu Fehleinschätzungen kommen [73]. Bessere Aussagen über die elastischen und plastischen Eigenschaften liefert der Zugversuch.

2.1.2.3 Mikrostruktur

Metalle haben im festen Zustand eine kristalline Struktur. Der kristalline Zustand ist dadurch gekennzeichnet, dass die Atome so zueinander angeordnet sind, dass ein dreidimensionales periodisches Gitter entsteht. Die kleinste Einheit dieses Gitters wird als Elementarzelle bezeichnet. Die vier für Metalle typischen Kristallgitterstrukturen sind: das kubisch-primitive, das kubisch-raumzentrische und das kubisch-flächenzentrierte Gitter, sowie die hexagonale Struktur (Abb.4)[59].

Reines Gold besitzt ein kubisches 14-Punkt-Gitter.

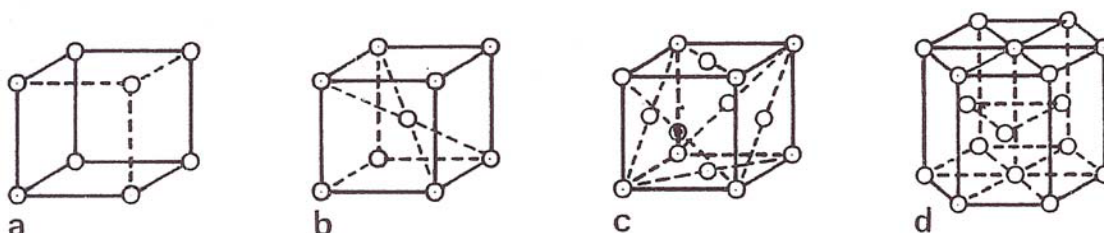


Abb. 4: Elementarzellen des kubisch primitiven (a), des kubisch raumzentrierten (b) und des kubisch flächenzentrierten (c) Gitters, (d) hexagonale Struktur

Beim Abkühlen der Schmelze nach dem Guss erstarrt diese. Die kohäsiven Kräfte überwinden die Bewegungsenergie der Atome und es bilden sich Kristallisationskeime aus. Später lagern sich weitere Atome an diese Keime an, bis das Metall völlig erstarrt ist. Die Kristalle sind aneinandergestoßen und eine weitere Anlagerung von Atomen geschieht nur noch in den Zwischenräumen. Die Kristalle werden dadurch unregelmäßiger. Sie werden jetzt als Kristallite oder Körner bezeichnet, welche ein unregelmäßiges, polykristallines Haufwerk bilden. Zwischen den Körnern befinden sich die Korngrenzen. Korngröße und Anzahl sind umgekehrt, Korngröße und Kristallisationsgeschwindigkeit direkt proportional.

Als Gefüge bezeichnet man die Gesamtheit aller Kristalle und Kristallite [12,52,91].

Durch das Legieren verschiedener Metalle können verschiedene Gefügetypen entstehen. Sind die Legierungsbestandteile im festen Zustand vollständig mischbar, entsteht ein homogenes Mischkristall. Es handelt sich um eine einphasige Legierung. Hier können beide Atomarten im Kristallgitter gleichwertig nebeneinander vorkommen.

Wenn eine Atomart im Gitter an die Stelle der anderen Atomart tritt, resultiert ein Substitutionsmischkristall. Ist die eine Atomart so klein, dass sie Zwischengitterplätze besetzt, resultiert ein Einlagerungsmischkristall. Durch den Größenunterschied zwischen beiden Atomarten kann es zu Verzerrungen des Kristallgitters kommen.

Besteht eine teilweise oder vollständige Unmischbarkeit der Legierungsbestandteile, resultiert ein heterogenes Gemenge und damit eine mehrphasige Legierung. Die Atomarten können nicht in einem gemeinsamen Gitter kristallisieren, sondern als verschiedene Kristallarten: verschiedene reine Kristalle, Mischkristalle und reine Kristalle oder unterschiedliche Mischkristalle [28,32,52,59].

Das Gefüge bedingt die Eigenschaften des Metalls, besonders die Härte, die Bruchfestigkeit und die Korrosion. Der Elastizitätsmodul und die thermische Ausdehnung sind dagegen beinahe unabhängig vom Gefüge.

Das Gefüge seinerseits wird beeinflusst von der Art der Metalle und ihrer chemischen Reinheit, der Abkühlungsgeschwindigkeit des Gusses und nachträglicher plastischer Verformung, Wärmebehandlungen und Alterung.

Heute werden Platinmetalle oder andere hochschmelzende Elemente als Kornfeiner eingesetzt. Sie sind hochschmelzend und bilden dadurch frühzeitig Kristallisationskeime in der Schmelze. Dadurch entstehen mehr kleine Kristallite [26].

Werden grobkörnig kristallisierende homogene Legierungen schnell abgekühlt, entsteht ein inhomogenes Gefüge [28]. Die Zeit zum Ausgleich der Konzentrationsunterschiede in den Mischkristallen reicht nicht aus. Es kommt zur Kornseigerung, das heißt, es bilden sich Zonenmischkristalle aus, die Konzentrationsunterschiede zwischen Kern und Randzone besitzen. Das Gefüge erhält eine dendritische Struktur und eine geringere Härte [12].

Bei allen durch Guss hergestellten zahnärztlichen Edelmetallarbeiten wird ein möglichst feinkörniges Gefüge angestrebt. Feinkörnige Gefüge sind weniger korrosionsanfällig und haben günstigere mechanische Eigenschaften als grobkörnige. Homogenität und Korngröße werden maßgeblich von den Legierungsbestandteilen, der Überhitzung, der Schmelze und der Erstarrungsgeschwindigkeit beeinflusst [10,26,49,91].

2.2 Verarbeitung von Goldlegierungen

2.2.1 Mechanische Formgebung

Sie kann in spanabhebende und spanlose Bearbeitung unterschieden werden.

Die spanabhebende Formgebung beschränkt sich in der Zahntechnik auf Fräsen, Schleifen und Polieren. Je glatter die Oberfläche dabei wird, desto öfter kann ein Werkstück einer höheren Belastung ausgesetzt werden, ehe es durch Ermüdungsbruch versagt. Je höher die Zugfestigkeit des Materials ist, desto deutlicher ist dieser Effekt.

Die spanlose Bearbeitung, vor allem die Kaltverformung wie Ziehen, Walzen, Hämmern und Biegen, wird in der Zahntechnik nur noch selten durchgeführt. Die durch plastische Verformung verursachten Gitterstörungen der Kristallite (Versetzungen) und Gefügeveränderungen (Texturen) verändern die mechanischen Eigenschaften. Dehngrenze und Härte werden erhöht und die Bruchdehnung wird verringert [2,26].

In der Spannungsdehnungskurve begrenzt der Bereich zwischen der Elastizitätsgrenze und der Zugfestigkeit den Umfang der plastischen Kaltverformung [59].

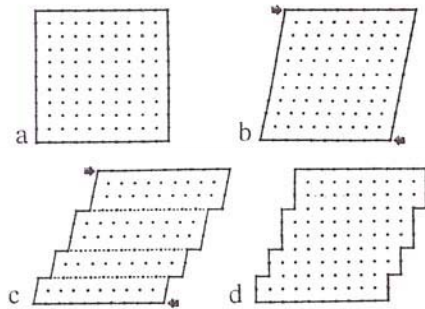


Abb. 5: Schema der plastischen Deformation eines Kristalls durch Gleiten

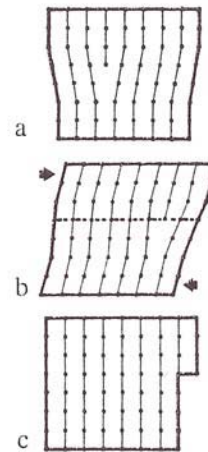


Abb. 6: Versetzung und ihr Beitrag zum Gleiten

2.2.2 Guss

Die für die Herstellung von individuellem Zahnersatz übliche Verarbeitung von Goldlegierungen ist der Dentalguss. Wobei im Prinzip das Metall durch Erhitzen verflüssigt wird und dann das Gussobjekt ausfließt.

Der richtigen Auswahl der Einbettmassen, der Vorwärmtemperatur, der Gusstemperatur und der Lage des Gussobjektes und des Gusskanals in der Muffel messen einige Autoren größere Bedeutung zu als der Wahl des Gussystems [38,46,65].

COMPAGNI untersuchte an 200 Proben, die mit vier verschiedenen Guss- und Schmelzsystemen vergossen wurden, die Kornstruktur. Er fand keinen Qualitätsunterschied, der auf das verwendete Gussystem zurückzuführen ist [16].

2.2.2.1 Gussverfahren

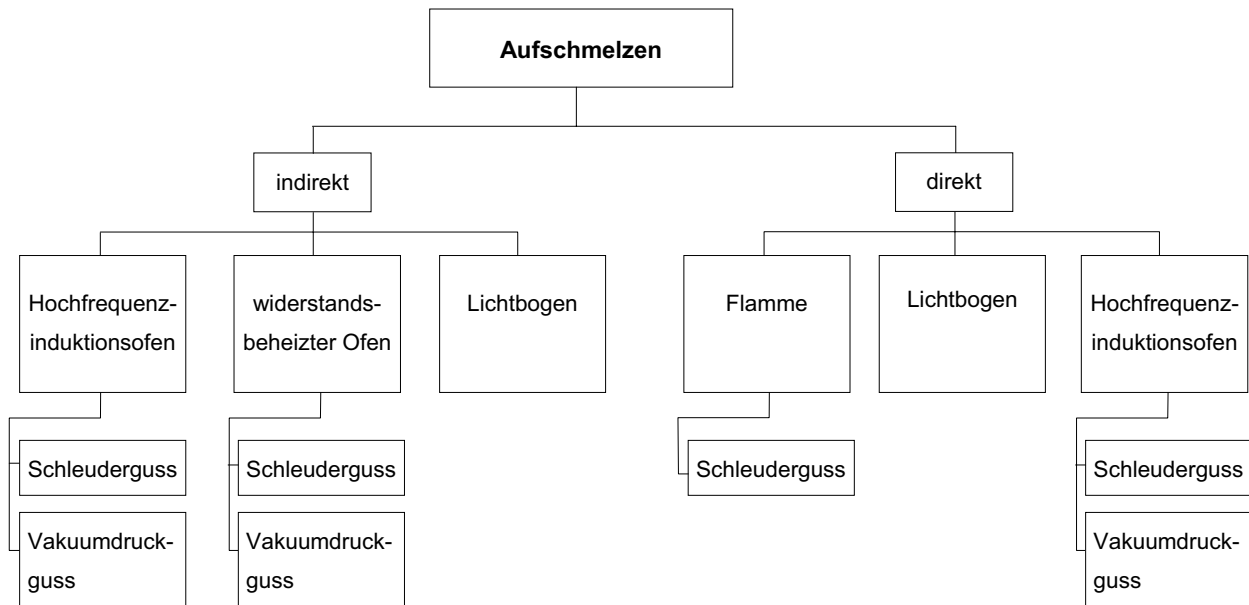


Abb. 7: Aufschmelzverfahren

In der Abbildung 7 sind verschiedene Aufschmelz- und Gussverfahren zusammengestellt.

Das Ausfüllen des Gussobjektes kann nicht allein durch die Schwerkraft des flüssigen Metalls erfolgen, besonders bei komplizierten Formen. Es sind also zusätzliche Kräfte nötig [2,17].

Heutzutage sind hauptsächlich zwei Gussverfahren in Gebrauch, der Schleuderguss und der Vakuumpdruckguss (siehe Abbildung 7)

Beim Schleuderguss wird die Schmelze in die um die eigene Achse rotierende Gießform geschleudert, wobei durch die Zentrifugalkraft das Ausfließen der Schmelze bis in die graziesten Partien der Gießform bewirkt wird [37]. UEBE sah 1976 in den ersten Geräten von JAMESON und BARDET die lange Gussverzugszeit als Nachteil an [56].

Beim Vakuumpdruckguss wird die Schmelze nach Erreichen der Gießtemperatur durch die Schwerkraft in die evakuierte Gießform befördert und mit zusätzlichem Druck bis in die graziesten Teile des Formhohlraumes gepresst [37]. Die in den Schleudergussmaschinen manchmal auftretenden Kohlenstoffeinschlüsse durch mitgerissene Rußpartikel sind hier ausgeschlossen, da die Schmelze sehr langsam einfließt, so dass sich der Ruß aufgrund seines kleinen spezifischen Gewichtes auf

der Oberfläche des Gusskegels absetzen kann [43,83]. Als weiteren Vorteil sieht KÖRBER die Nähe des glühenden Tiegels zur Gussmuffel, weil dadurch die gerichtete Erstarrung unterstützt wird. Nach seiner Meinung lassen sich Edelmetallgüsse mit diesem System „einfach, schnell und fehlerfrei“ ausführen [49].

CHANG und MARUYAMA halten das Argonvakuumgussystem für genauer, benutzerfreundlicher und weniger technikempfindlich als das Schleudergussystem [14].

SPRENG lehnt den Luftdruckguss wegen des Vorkommens von Gasblasen im Gussobjekt ab [68]. Obwohl auch beim Schleuderguss die Gefahr von Gaseinschlüssen durch mitgerissene Luft besteht, empfehlen einige Autoren diese Art als Verfahren der Wahl.

FINGER, QUAST und JUNG ermittelten beim Schleuderguss ein homogeneres Gefüge als beim Vakuumdruckguss [30].

Beim Sichten der Literatur ergaben sich Unterschiede in den Bewertungen der jeweiligen Gussqualitäten. Während sich noch vor 20 Jahren die Autoren darum stritten, welches Gussystem zu bevorzugen sei, setzt sich heute immer mehr die Meinung durch, dass beide Systeme in ihren Ergebnissen gleich zu bewerten seien [7,9,18,29,41,89].

2.2.2.1.1 Aufschmelzen mit der Flamme

Das Erschmelzen der Legierung erfolgt direkt mit einem Brenner, der mit einem Gasgemisch aus Sauerstoff und Erdgas, Propan bzw. Acetylen betrieben wird. Die Flammentemperatur von Acetylen-Propangas-Sauerstoff-Gebläsen liegt mit 2000-3000 °C um mehr als 1000 °C über dem Schmelzpunkt der Edelmetalllegierungen (900-1260 °C). Dadurch kann die Schmelze partiell oder total überhitzt werden, was zu Schmelzverlusten von 1 % und zu Poren und Lunkern führt. Außerdem ist die Brenneinstellung ein wesentlicher Faktor, um die Schmelze gegenüber dem Sauerstoff der Luft zu schützen und eine Wasserstoff- und/oder Kohlenstoffaufnahme zu verhindern. Beides kann zur Verspröderung der Legierung führen [28,37].

Einige Autoren machten gute Erfahrungen der Erdgas-Pressluft-Kombination, während andere Leuchtgas und Luft bevorzugten oder auf Propangas setzten [83,92].

Seit den siebziger Jahren wird allgemein das Schmelzen mit der Induktionsheizung der Flamme vorgezogen. Der Hauptgrund liegt in der sichereren Schmelzführung [69].

2.2.2.1.2 Aufschmelzen mit widerstandsbeheizten Öfen

Die Gießtemperatur wird in einem Widerstandheizleiter beim Stromdurchgang erzeugt. Der Vorteil dieses Verfahrens liegt in der Steuerung des Schmelzprozesses, wodurch unkontrollierte Überhitzung ausgeschlossen wird [37].

Diese Art des indirekten Schmelzens ist wegen der relativ niedrigen Aufheizgeschwindigkeit zeitaufwendiger. Goldlegierungen sind hier im Graphittiegel durch die im Tiegel entstehenden Kohlenoxide vor Oxidation und Abbrand geschützt [28,83].

2.2.2.1.3 Aufschmelzen mit Hochfrequenzinduktion

Der elektrische Induktionsofen stellt einen Transformator dar, dessen Primärwicklung von Wechselstrom durchflossen wird und ein veränderliches Magnetfeld im Tiegel erzeugt. Durch die in der Legierung induzierten Wirbelströme entsteht Joule'sche Wärme, die die Legierung zum Schmelzen bringt [6,37]. Bereits 1985 arbeiteten viele Dentallabore mit HF-Induktionsschmelzanlagen.

Den Legierungen kann die Schmelzwärme schneller zugeführt werden als mit der Widerstandsheizung. Es ergibt sich aber auch der Nachteil, dass die hohe Leistung des hochfrequenten Stromes die Überhitzungsgefahr fördert, was umfangreiche elektronische Anlagen zur automatischen Schmelzkontrolle notwendig macht. Diese Art des indirekten Aufschmelzens eignet sich besonders für hochschmelzende Nichtelegierungen und Titan [21,28].

2.2.2.1.4 Aufschmelzen mit Lichtbogen

Zwischen zwei Elektroden, von denen eine durch die Legierung, die andere durch eine wassergekühlte Wolfram-Elektrode gebildet wird, wird eine sehr helle und heiße Gasentladung mit Temperaturen von über 5000 °C gezündet, dem so genannten Lichtbogen. Der Lichtbogenofen benutzt die Wärmewirkung des Lichtbogens zwischen den Elektroden, entweder indirekt, indem das Schmelzgut nur durch die Strahlung des Lichtbogens erhitzt wird, oder direkt, indem der Lichtbogen zwischen den Elektroden und dem Metall brennt [28,37].

Die Überhitzungsgefahr ist hier besonders hoch. WEBER hält dieses Verfahren für NEM-Legierungen für besonders geeignet, da hierbei hohe Schmelztemperaturen möglich sind [88].

2.2.3 Sintern

Beim Sintern werden Metallpartikel (Pulver) bei hohen Temperaturen, die jedoch unter der Schmelz-/Solidustemperatur des kompakten Feststoffes liegen, miteinander verbacken. Dabei werden durch Diffusion die Kontaktbereiche der Partikel vergrößert, so dass der mittlere Teilchenabstand und damit auch das Volumen der Zwischenräume abnimmt (Volumenkontraktion).

Das Sintern ist ein wichtiges Fertigungsverfahren bei sehr harten und schwer vergießbaren Werkstoffen wie Hartmetallen. Es ist in der Zahnmedizin üblich bei der Verblendung von Kronengerüsten mit Keramik [28].

2.2.4 CAD/CAM-Verfahren

Der Begriff CAD/CAM (englisch: Computer aided design / computer aided manufacturing) wird in der Dentaltechnik verwendet, um die Herstellung von Zahnersatz durch Maschinen zu beschreiben.

Es handelt sich hierbei um ein computergestütztes System zur Planung, Modellierung und Produktion z. B. von Keramikinlays nach dem Cerec[®]-Verfahren. Die Kavität und das Antagonistenrelief werden hierbei mit Licht oder Laser optisch abgetastet, am

Bildschirm dargestellt und die zukünftige Versorgung am Bildschirm entworfen. Anhand dieser elektrischen Daten stellt eine Dreiachsenfräsmaschine aus einem Werkstoffblock die Versorgung her [28,66]. Der kristalline Anteil des Blockes ist durch industrielle Fertigung stärker versintert [20,36,42,].

Heute gibt es Systeme, unter anderem von BEGO, Girrbach, Etkon und KaVo, die es ermöglichen mit Hilfe des CAD/CAM- Verfahrens aus Werkstoffen wie EM (zum Beispiel BioPonto Star von der Firma BEGO), Titan und aus NEM Kronen und Brücken herzustellen [82].

Die Vorteile liegen in der Zeitersparnis und der Reduzierung von Fehlerquellen, wie der Erstellung einer Wachsmodellation, des Einbettens und des Gießens.