

Kapitel 5

Experimenteller Teil

5.1 Die elektrodynamische Levitation

Untersuchungen einzelner geladener Teilchen können in einer Partikelfalle, die auf dem von W. Paul [74] entwickelten Speicherungsverfahren beruht, durchgeführt werden. Die Partikel werden in einem oszillierenden elektrischen Quadrupolfeld ortsfest und schwebend gefangen. Ein Überblick über die Techniken zur Levitation einzelner Partikel findet sich in [29].

Damit ein Partikel in einem elektrischen Feld ortsfest levitiert werden kann, muss das Feld in der Falle zwei Bedingungen erfüllen. Im Zentrum einer Falle muss sich ein Potentialminimum sein.

1. Der Gradient des Potentials $\nabla\Phi$ muss damit die Bedingung erfüllen, dass er für jede Position in der Fallenmitte in jede Richtung größer als Null ist:

$$\nabla\Phi = 0|_{\mathbf{r}=\mathbf{0}} \quad (5.1)$$

$$\Delta\Phi > 0|_{\mathbf{r}=\mathbf{0}} \quad (5.2)$$

2. Ohne die Anwesenheit eines geladenen Partikels muss das Zentrum der Falle ladungsfrei sein (*Laplace-Gleichung*).

$$\Delta\Phi = 0 \quad (5.3)$$

Dies ist offensichtlich ein Widerspruch, d.h. eine zeitlich dauerhafte Speicherung mit elektrostatischen Feldern ist nicht möglich.

Ein elektrodynamisches Wechselfeld kann jedoch beide Bedingungen im zeitlichen Mittel über eine Periode erfüllen [74]. Die einfachste mathematische Lösung für ein derartiges Potential ist ein Quadrupol-Potential:

$$\Phi(x, y, z, t) = \frac{1}{2}\alpha(\mathbf{x}^2 + \mathbf{y}^2 - 2\mathbf{z}^2)\cos(\Omega t) \quad (5.4)$$

Aus diesem Potential folgt direkt die hyperboloide Geometrie, welche die Elektroden der klassischen *Paul-Falle* besitzen.

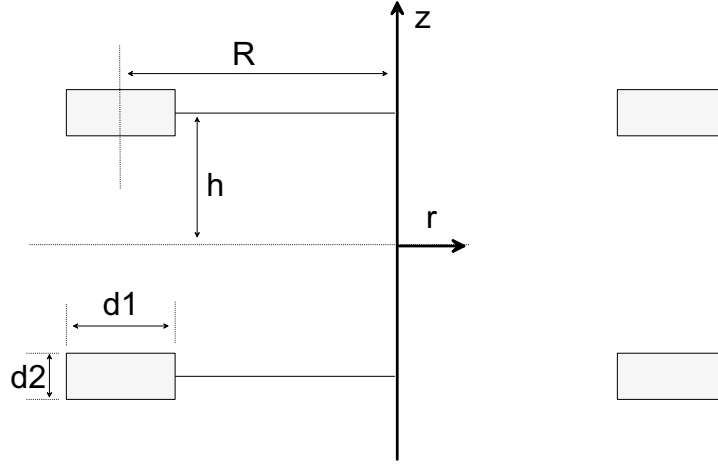


Abbildung 5.1: Schematische Darstellung eines Schnittes durch die Elektrodenkonfiguration entlang der axialen Richtung.

Die im Rahmen dieser Arbeit verwendete Falle besitzt jedoch eine Elektrodenkonfiguration aus zwei planparallelen, koaxialen Ringen, wodurch eine bessere Beobachtung der Partikel in der Falle ermöglicht wird. Die Geometrie der Anordnung ist in Abbildung 5.1 dargestellt.

Zum Speichern der Mikropartikel wird an beide Ringe eine harmonische Wechselspannung angelegt. Um einen Partikel mit einer Masse m im Zentrum der Falle zu speichern, muss zusätzlich zur Kompensation der Gravitationskraft ein statisches elektrisches Feld zwischen den beiden Elektroden erzeugt werden. Hierzu werden den Wechselspannungen an beiden Ringen entgegengesetzt gleich große Gleichspannungsanteile überlagert.

Ein Partikel mit einer Ladung Q und einer Masse m führt in einem elektrodynamischen Wechselfeld eine Bewegung um die Mitte der Falle aus. Die Bewegungsgleichung in z -Richtung lautet hierfür [29]:

$$m \frac{d^2 z}{dt^2} = -K_d \left(\frac{dz}{dt} \right) + F_z - mg + QE_{DC,z} + QE_{AC,z} \quad (5.5)$$

In dieser Gleichung ist m die Masse des Mikropartikels, K_d entspricht der Reibungskonstanten in axialer Richtung auf den Partikel, F_z fasst alle sonstigen vertikalen Kräfte (z.B. photophoretische, thermophoretische oder radiometrische Kräfte) zusammen, die nicht auf der Gravitationskraft mg , einer aerodynamischen oder elektrischen Kraft beruhen. Bei einem stabil gefangenen Tropfen gleicht die Gleichspannung alle weiteren vertikalen Kräfte aus, so dass sich Gleichung (5.5) vereinfacht zu:

$$m \frac{d^2 z}{dt^2} + K_d \left(\frac{dz}{dt} \right) - QE_{AC,z} = 0 \quad (5.6)$$

Um einen Ausdruck für $E_{AC,z}$ zu finden, muss die konkrete Elektrodengeometrie berücksichtigt werden. Wichtige geometrische Faktoren sind der

Abstand der Mitte der Ringelektroden zur Mittelebene	h	2 mm
Abstand der Mitte der Ringelektroden zur z-Achse	R	6 mm
Breite der Ringelektrode in radialer Richtung	d1	2 mm
Höhe der Ringelektrode	d2	1mm

Tabelle 5.1: Werte der geometrischen Faktoren in der verwendeten Ringelektroden-Geometrie.

Abstand und der Durchmesser der Ringe.

Die Form und Anordnung der Elektroden bestimmen die Eigenschaften des Potentials, d.h. die Tiefe des Potentials. Von diesen Eigenschaften hängt einerseits die Fähigkeit zur Levitation, andererseits der Stabilitätsbereich ab. Hartung und Avedisian [43] haben eine Theorie entwickelt, mit welcher die Stabilität elektrodynamischer Fallen berechnet werden kann. Diese Theorie kann auf Elektrodenanordnungen angewendet werden, welche axialsymmetrisch sind. Sie zeigen, dass es nicht eine einzige optimale Elektrodenanordnung gibt, sondern dass diese entweder bezüglich der Levitationseigenschaften oder des Stabilitätsbereiches optimiert werden können. Für die hyperboloide Form der „klassischen“ *Paul-Falle* [74] ist das Potential in z-Richtung doppelt so tief wie in r-Richtung.

Vor der Konstruktion der im nächsten Abschnitt beschriebenen Falle wurden Berechnungen zur Stabilität mit dem Programm *Simion* [28] durchgeführt, welche den Einfluss der geometrischen Parameter $h, R, d1, d2$ berücksichtigt. Es wurde ein Parametersatz gefunden, der einen optimalen Kompromiss zwischen den Levitations- und Stabilitätseigenschaften, den Möglichkeiten zur Beobachtung des Partikels und den räumlichen Randbedingungen darstellt. In Tabelle 5.1 sind für die im Rahmen dieser Arbeit verwendete Falle die Werte der geometrischen Parameter angegeben.

In Abbildung 5.2 sind die Äquipotentiallinien des elektrischen Wechselfeldes dargestellt. Im Zentrum der Falle entsteht in erster Näherung ein Quadrupolfeld. In Abbildung 5.3 sind die Äquipotentiallinien für das elektrische Gleichspannungsfeld gezeigt. Der Fallenkörper liegt auf Massepotential.

Wenn die angelegte Gleichspannungsdifferenz ΔU nur die Gravitation ausgleicht, ist sie der Masse m des Tropfens proportional, die Ladung Q ist oberhalb des Rayleigh-Limits konstant [47]:

$$mg = QE = Q \left(-\frac{d\phi}{dz} \right) \Big|_{\mathbf{r}=\mathbf{0}} \quad (5.7)$$

g = Erdbeschleunigung, $-(d\phi/dz)$ ist die Feldstärke in vertikaler Richtung. Diese Feldstärke ist der Gleichspannungsdifferenz ΔU zwischen den Ringelektroden proportional.

$$\left(-\frac{d\phi}{dz} \right) \Big|_{\mathbf{r}=\mathbf{0}} = k\Delta U \quad (5.8)$$

Der Wert des Proportionalitätsfaktors wurde über die Berechnungen mit dem Programm *Simion* zu $k = 66.99$ bestimmt ¹.

Die spezifische Ladung Q/m lässt sich somit berechnen:

$$\frac{Q}{m} = \frac{g}{k\Delta U} \quad (5.9)$$

Diese Beziehung erlaubt nun die Bestimmung einer Massen- oder Ladungsänderung, wenn zu Beginn eines Experimentes die Werte für die Masse bzw. die Ladung bestimmt wurden und sich nur eine der beiden Größen ändert.

¹Der relative Fehler dieses Wertes beträgt etwa 3 % und ergibt sich bei der Berechnung dadurch, dass der genaue Abstand der geerdeten Fenster zu den Elektroden nicht bekannt ist. Durch die Dichtung mit einem O-Ring ist er geringfügig veränderlich. Die Simulation mit *Simion* reagiert sehr empfindlich auf diesen Abstand. Zudem wurde der Einfluss der Durchführungen nicht berücksichtigt.

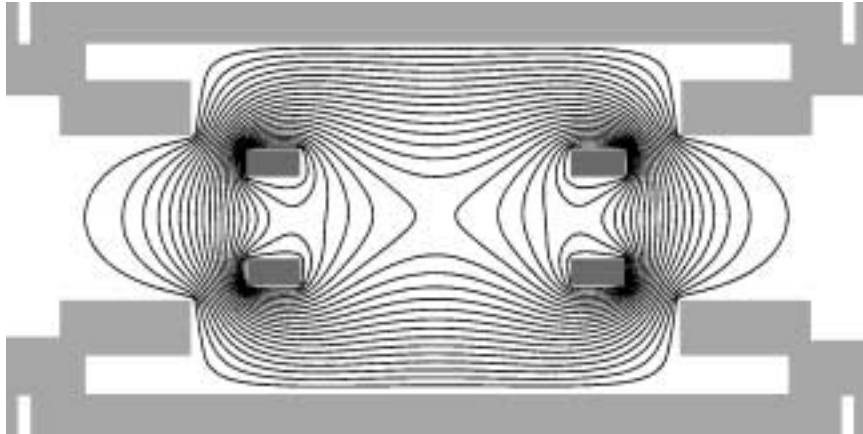


Abbildung 5.2: Äquipotentiallinien des elektrischen Wechselfeldes. In erster Näherung entspricht dies im Zentrum der Falle einem Quadrupolfeld.

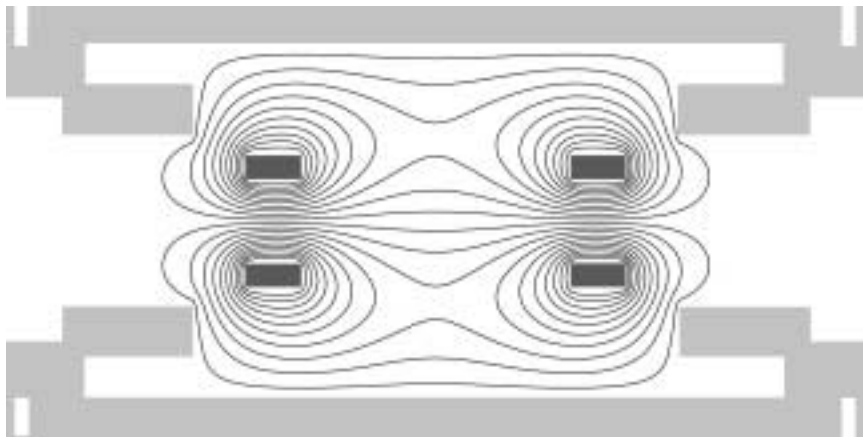


Abbildung 5.3: Äquipotentiallinien des elektrischen Gleichspannungsfeldes, welches einen Gradienten in vertikaler Richtung erzeugt.

5.2 Die elektrodynamische Falle

Für die Experimente wurde im Rahmen dieser Arbeit eine Falle mit einer Zwei-Ring-Geometrie konstruiert. Die Ringe und der äußere Körper wurden aus Kupfer gefertigt. Kupfer wurde als Material wegen der guten elektrischen Leitfähigkeit und Wärmeleitfähigkeit gewählt. Um Korrosion zu verhindern wurden Korpus und Ringe mit $0.2 \mu\text{m}$ Schichtdicke vergoldet. Für die thermische Isolierung wurde eine Vakuumkammer entwickelt, so dass Experimente bei tiefen, atmosphärisch relevanten Temperaturen durchgeführt werden können. In dieser Vakuumkammer wird die Falle über Pfosten zwischen Deckel und Boden eingespannt. Zu diesem Zweck haben die Pfosten auf der einen Seite eine eingesetzte Feder. Die Auflage erfolgt über Kugeln aus Zirkoniumdioxid, die einerseits elektrisch isolieren und andererseits durch ihre Lagerung in Kegelbohrungen die genaue Position der Falle festlegen. Mit dieser Halterung kann die Falle absolut waagrecht aufgebaut werden, so dass die Gravitation keine seitliche Auslenkung des Tropfens aus der Fallenmitte bewirken kann.

Der Fallenkörper besitzt eine achtschälige Symmetrie bezüglich der z-Achse. In Abbildung 5.4 ist der Fallenkörper dargestellt. Gegenüberliegende Flächen haben einen Abstand von 56 mm, die Höhe beträgt 16 mm. In jeder der acht nach außen gewandten Flächen befinden sich Bohrungen, die den Zugang zur Fallenmitte ermöglichen. Für die Einkopplung eines Laserstrahls gibt es Bohrungen mit 3 mm Durchmesser. Die Fenster bestehen aus Quarzglas,

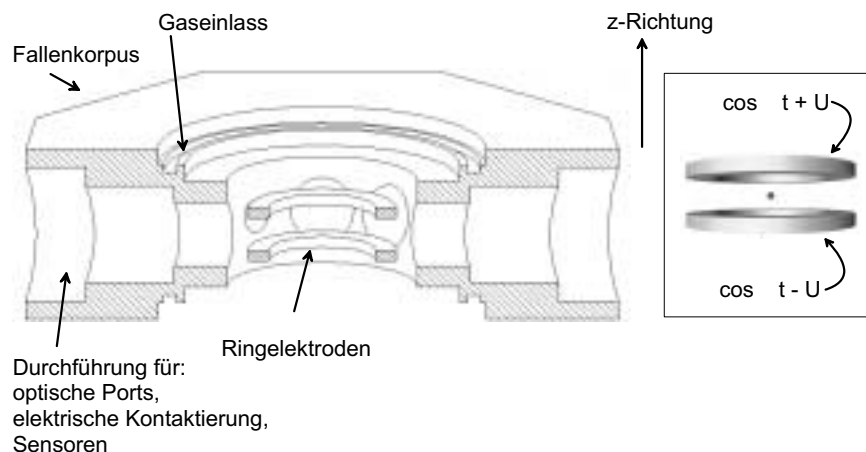


Abbildung 5.4: Ansicht der elektrodynamischen Falle, Schnitt durch die Mitte (x-z-Ebene) und der Ringelektroden. Der „Tropfen“ ist im Vergleich zu groß.

welches in einem Winkel zum Laserstrahl befestigt ist, so dass Reflexe minimiert werden. Die weiteren Bohrungen verzweigen sich zur Fallenmitte in drei Stufen (siehe Abbildung 5.4). Sie dienen der elektrischen Kontaktierung der Ringe, zur Anbringung von Temperatur- und Feuchtesensoren, zur Injektion der Tropfen oder zur Beobachtung des gestreuten Lichtes. Die Nutzung der Durchgänge kann für die einzelnen Experimente variieren. Für alle Öffnungen stehen Halter bzw. Blindstopfen zur Verfügung, die über O-Ringe aus Silikon (oder Viton) gedichtet werden. In der Mitte befindet sich eine zylindrische Bohrung symmetrisch zur z-Achse mit einem Durchmesser von 18 mm. Dies ist die Kammer, in welcher der Tropfen in einer über den Gaseinlass einstellbaren Atmosphäre levitiert untersucht wird. Das Volumen² dieser Kammer beträgt etwa 500 mm^3 . Die Kammer und die Bohrungen wurden mit leitfähigem Graphit geschwärzt, um Streulicht durch Reflexe auf den vergoldeten Flächen zu vermeiden. Nicht (mehr) gespeicherte Tropfen tragen Ladungen, die über den geerdeten Korpus abgeführt werden. Nach oben und unten wird die zentrale Bohrung durch Fenster abgeschlossen. Diese haben einen Durchmesser von 30 mm. Es stehen Fenster aus Quarzglas, welche im Sichtbaren transparent sind, und aus Kaliumbromid und Zinkselenid, welche im IR transparent sind, zur Verfügung. Zinkselenid hat zudem die Eigenschaft, wasserunlöslich zu sein, weshalb es für die IR-Untersuchungen an wässrigen Systemen verwendet wurde. Damit auch an diesen Fenstern ein definiertes Potential vorliegt, wurde ein sehr feines Kupfernetz (Firma Buckbee-Mears, Produkt MC17 mit 90% Transmission) mittels Leitsilberlacks befestigt, und über das Leitsilber ein Kontakt zum Korpus hergestellt. Der Korpus ist geerdet.

Die Ringe werden durch aus dem Kunststoff PEEK gefertigten Haltern in der Mitte zentriert und gegenüber dem Korpus isoliert. Dieser Kunststoff hat den Vorteil, dass es auch bei stark unterschiedlichen Temperaturen seine Größe nicht verändert. Es ist ein elektrischer Isolator. Die Halter besitzen des weiteren 20 rotationssymmetrisch zur z-Achse angeordnete Kerben, durch die Gas ein- bzw. abgeleitet werden kann. Durch diese Anordnung soll ein möglichst laminarer Fluss gewährleistet werden. In den Experimenten wird der Gaseinlass genutzt, um die relative Luftfeuchtigkeit in der Falle einzustellen. Dazu wird ein Stickstoffstrom durch ein Gefäß mit Wasser geleitet, und anschließend mit trockenem Stickstoff gemischt. Flüssiges Wasser wird an Kondensationskugeln aus Glas abgeschieden. Auf diese Weise kann die relative Luftfeuchtigkeit zwischen $<1\%$ (trockener Stickstoff) und $>90\%$ eingestellt werden. Die relative Luftfeuchtigkeit wird mit einem Sensor (Firma Honeywell, Modell HIH-3602-C) kapazitiv gemessen.

Die elektrische Kontaktierung der Ringe erfolgt über in einen Stopfen aus PEEK eingeklebte Edelstahlstangen von 1 mm Durchmesser, an deren Enden biegsame Federbleche aus Edelstahl angelötet sind. Diese werden dann

²Im Vergleich dazu beträgt das Volumen eines vergleichsweise großen Tropfens mit $100 \mu\text{m}$ Durchmesser ca. $5 \cdot 10^{-4} \text{ mm}^3$.

so gebogen, dass sie den oberen bzw. unteren Ring kontaktieren, wenn der Stopfen dicht verschraubt wird. An den Ringelektroden liegt eine harmonische Wechselspannung mit überlagerten Gleichspannungsanteilen an. Der Wechselspannungs- und Gleichspannungsgenerator wurde in der Elektronik-Werkstatt des FB Physik der Freien Universität Berlin gebaut.

Der Wechselspannungsgenerator kann Hochspannungen zwischen 0 und 10 kV mit Frequenzen zwischen 100 und 8000 Hz erzeugen. Amplitude und Frequenz können sowohl am Gerät selbst als auch extern eingestellt werden. Ein TTL-Signal kennzeichnet den Nulldurchgang der Wechselspannung. Über einen Monitor sind die Parameter am Oszilloskop zu beobachten. In diesem Gerät werden Wechsel- und Gleichspannung überlagert. Von dort führen zwei geschirmte SHV-Kabel zu Vakuumdurchführungen, von welchen innerhalb der Vakuumkammer dünne (1 mm Durchmesser), Kapton isolierte Kabel zu den Edelstahlstangen, über welche die Ringe elektrisch kontaktiert werden. Der Gleichspannungsgenerator kann Spannungen zwischen -300 V und +300 V erzeugen. Das Gerät besitzt zwei Ausgänge, die so eingestellt werden können, dass bei unterschiedlichen Vorzeichen der Betrag der Spannung immer gleich ist, das Vorzeichen umgekehrt. Die Ausgänge können intern oder extern geregelt werden.

5.3 Optischer Aufbau der Falle

Die Tropfen werden mit einem durchstimmbaren Diodenlaser beleuchtet, dessen zentrale Wellenlänge bei 685 nm liegt. Eine schematische Darstellung findet sich in Abbildung 5.5. In den im Rahmen dieser Arbeit durchgeführten Experimenten wird das Streulicht dieses Lasers in einem Winkelbereich um die 90° -Richtung zum einfallenden Strahl detektiert.

Mit einer CCD-Kamera (Firma Linos, Modell CCD 260 SW, 752 x 582 Pixel) wird das Streulicht winkelaufgelöst gemessen. Um eine Zuordnung der Pixel zu Winkel bezüglich des einfallenden Strahls zu treffen, braucht man einen bekannten Winkel und den Winkelbereich. Der Winkel geht aus der folgenden Eigenschaft der Streuwelle um 90° hervor: Bei genau diesem Winkel verschwinden die TM Moden, es treten in der Zeitreihe eines verdampfenden Tropfens nur halb so viele Resonanzen auf, wie schon $\pm 0.05^\circ$ daneben (siehe Abschnitt 3.3) [17]. Der Winkelbereich ist durch die Geometrie des Fallenkörpers gegeben. In die Durchführung wird hierzu eine scharfkantige Blende eingesetzt. Der abgebildete Winkelbereich ergibt sich zu $\Omega = 18.324^\circ$. Die Abbildung des Streulichtes erfolgt mittels eines Achromaten mit Brennweite 25 mm. Die Linse wird auf der ersten Stufe einer Durchführung (siehe Abbildung 5.4) gehalten. Die Linse wird so eingebaut, dass das Licht parallel auf die CCD-Kamera fällt. Die Maße des Ports sind so konstruiert, dass sich das Zentrum der Falle im Fokus dieser Linse befindet.

Vor der Kamera befindet sich ein Polarisationsfilter, der in der Mitte durch-

trennt ist. Die eine Hälfte ist durchlässig für parallel, die andere Hälfte für senkrecht zur Streuebene polarisiertes Licht. Die Streuebene bezeichnet die Ebene die aus Laserstrahl und der Richtung, in welcher das Streulicht nachgewiesen wird, gebildet wird. Auf diese Weise erhält man Informationen über den Aggregatzustand des Tropfens, denn der Erhalt der Polarisation des Lichtes ist eine Folge der sphärischen Symmetrie. Jede andere (niedrigere) Symmetrie führt jedoch zur Depolarisation.

Der Diodenlaser ist parallel polarisiert. Die winkelaufgelöste Streulichtintensität wird aus dem Bild der CCD-Kamera durch Addition der Werte jeweils einer Spalte ermittelt. Über das Messprogramm ist der Bereich (ROI, Region of Interest) wählbar, der berücksichtigt werden soll. Die Breite der ROI für senkrechte und parallele Polarisation ist immer identisch, für die Höhe ist dies optional. Für eine Vergleichbarkeit der Intensitäten auf beiden Kanälen ist es aber sinnvoll die Höhe ebenfalls gleich zu wählen. Dies ist in den vorliegenden Arbeit der Fall, sofern nichts anderes vermerkt wird. Die winkelaufgelöste Messung erlaubt die Größenbestimmung des Tropfens, sofern der Brechungsindex bekannt ist (siehe Abschnitt 3.3, [96]).

Zusätzlich wird Streulicht auf eine CCD-Zeile (Firma Sony, Modell ILX 506, 2000 Pixel) abgebildet (siehe Abbildung 5.5). Dieses Streulichtsignal ermöglicht eine automatische Regelung der Gleichspannung, über welche der Tropfen in vertikal (z-Richtung; Definition der Richtung entspricht derjenigen in Abbildung 5.4) zentriert wird. Die Gleichspannung ist zur Kompensation der Gravitation und - im Falle einer Gaseinleitung - zum Ausgleich des Druckes erforderlich (siehe Abschnitt 5.1). In den Experimenten wird das Streulicht um 150° auf die Zeile fokussiert, deren Pixel parallel zur z-Achse angeordnet sind. Auf diese Weise kann die Position des Tropfens in axialer Richtung bestimmt werden. Diese Information wird für eine automatische Höhenregelung des Mikropartikels durch eine PID-Regler (Eigenbau der Elektronik Werkstatt, Fachbereich Physik der FU-Berlin) genutzt. Die Stellgröße, d.h. die Gleichspannungsdifferenz zwischen den Ringelektroden wird über ein Digitalmultimeter (Hewlett Packard, Modell HP 34401 A) gemessen. Aus diesem Wert wird im Steuerungscomputer die spezifische Ladung Q/m bestimmt. Mit diesem Wert kann dann die optimale Frequenz und Amplitude der Wechsellspannung berechnet werden. So ist gewährleistet, dass sich der Tropfen immer im Stabilitätsbereich der Falle befindet. Aus der Polarität der Gleichspannung folgt außerdem das Vorzeichen der Tropfenladung.

Auf diese Weise werden Änderungen des Verhältnis von Ladung zu Masse des Tropfens der Messung zugänglich. Oberhalb des Rayleigh-Limits für Coulombinstabilität bleibt die Ladung konstant. Dann sind Änderungen der Gleichspannung zu Änderungen der Masse proportional. Ausserdem ist gewährleistet, dass der Tropfen sich immer im Stabilitätsbereich der Falle befindet.

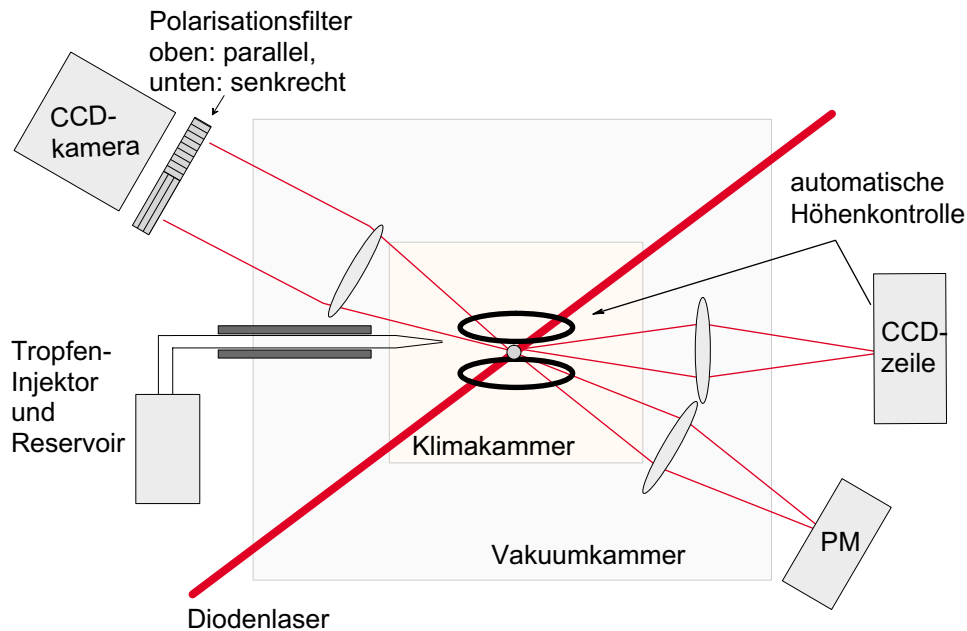


Abbildung 5.5: Schematische Darstellung des optischen Aufbaus.

Die winkelaufgelöste Messung des Streulichtes, sowie die automatische Höhenregelung sind Techniken, die in der Arbeitsgruppe Wüste entwickelt wurden [17, 57, 96, 47, 82, 100], und in einigen Experimenten in einer Paul-Falle mit hyperboloider Elektrodengeometrie Anwendung gefunden haben. Für die im Rahmen dieser Arbeit durchgeführten Experimente wurden die Techniken und die Programme weiterentwickelt bzw. angepasst.

Für die Versuche zur Wirkungsspektroskopie ist es entscheidend, das Streulicht des Diodenlasers als Eingangssignal für eine Regelung zu verwenden. Um eine schnelle und empfindliche Detektion der Gesamtintensität zu erhalten, wurde ein Photomultiplier (Firma Hamamatsu, Modell H 5784, mit internem Vorverstärker) verwendet, auf welchen das Streulicht mit einer Bikonvexlinse mit Brennweite 20 mm fokussiert wurde. Hierbei war der Nachweiswinkel nicht so entscheidend. Es hat sich aber als praktisch erwiesen, hierfür die zweite Durchführung, die sich in einem Winkel von 90° zum einfallenden Laserstrahl befindet, zu verwenden. Dadurch ergibt sich die Möglichkeit, das über den gesamten Winkelbereich summierte Signal der CCD-Kamera mit dem Signal des Photomultipliers zu vergleichen. Das Photomultipliersignal wird von einem A/D-Wandler (Firma Stanford Research, Modell SRS 245) eingelesen, welcher über GPIB mit dem Messrechner kommuniziert.

Die gesamte Optik wird über das Mikrobanksystem (Firma Linos, ehemals Spindler und Hoyer) gehalten, welches direkt mit der Vakuummutter verschraubt ist. Auf diese Weise ist gewährleistet, dass alle Komponenten pro

Durchführung in einer optischen Achse mit den in der Falle eingebauten Linsen und der Fallenmitte (d.h. Position des Tropfens in x,y,z-Richtung) liegen.

5.4 Transmissionsspektroskopie

Für die im Rahmen dieser Arbeit durchgeführten Transmissionsmessungen an Mikropartikeln verwenden wir ein Fourier-Transform-Infrarot-Spektrometer (Firma Bruker, Modell Vektor 22) mit einem Infrarotmikroskop (IR-Scope II, Firma Bruker). Die Wirkungsweise eines FT-IR-Spektrometers ist in z.B. [45] detailliert beschrieben und wird nur in groben Zügen wiedergegeben. Schematisch ist diese in Abbildung 5.6 dargestellt.

Das Licht eines IR-Strahlers (Global) wird gebündelt und in ein Michelson-Interferometer abgebildet. Die aus dem Interferometer austretende IR-Strahlung durchläuft die Probe. Das transmittierte Licht wird detektiert, seine Intensität als Funktion der Spiegelposition ergibt das sogenannte Interferogramm. Aus diesem wird das Spektrum über eine Fourier-Transformation erhalten.

Der gesamte experimentelle Aufbau ist so konzipiert, dass er mit dem Infrarotmikroskop IR-Scope II der Firma Bruker verwendet werden kann (siehe

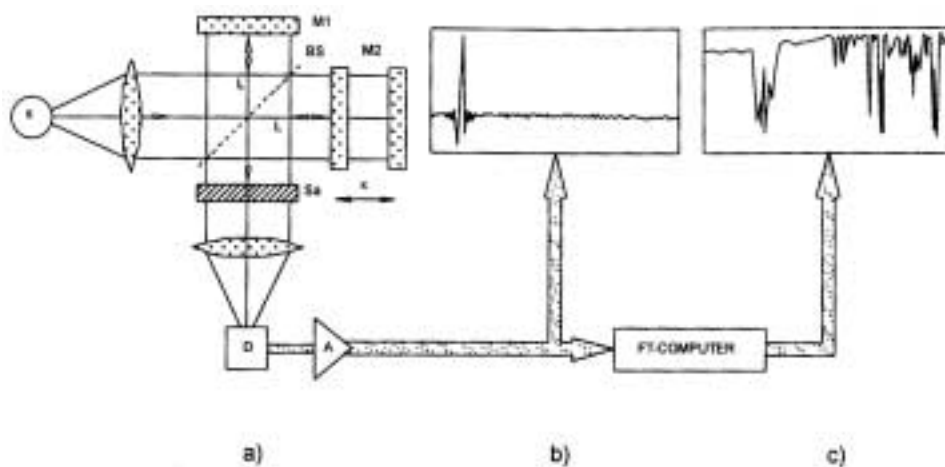


Abbildung 5.6: Schematische Darstellung der Wirkungsweise eines FT-IR-Spektrometers. Abbildung entnommen aus [16]. Die Strahlung wird von der IR-Quelle S emittiert, sie gelangt auf einen Strahlteiler der idealerweise die Hälfte der Strahlung durchlässt bzw. reflektiert. Der reflektierte Strahl trifft auf einen Spiegel $M1$ mit fester Position. Der transmittierte Strahl trifft auf den über die Strecke x beweglichen Spiegel $M2$. Beide Strahlen werden zurück auf den Strahlteiler reflektiert und rekombinieren. Da die Strahlen legen unterschiedliche Wege zurücklegen, die Differenz der Wegstrecken beträgt $2x$, interferieren beide Strahlen miteinander. Vom Strahlteiler aus gelangt dieser modulierte Strahl auf die Probe Sa und von dort zum Detektor D . Dieser in a) dargestellte Teil entspricht einem Michelson-Interferometer. Die detektierte Intensität $I(x)$ ergibt das Interferogramm (gezeigt in b)) und wird über Fourier-Transformation rechnerisch in ein Spektrum umgewandelt.

Abbildung 5.7).

Der experimentelle Aufbau, insbesondere die Falle und Vakuumkammer, befinden sich auf einer speziell angefertigten Metallplatte. Diese weist eine Führung auf, die die Position der Vakuumkammer. Diese Metallplatte ist auf einem x-y-Verschiebetisch angebracht, so dass mit einer Verschiebung das gesamte Experiment bewegt wird. Die Metallplatte und der Verschiebetisch haben mittig eine Aussparung, so dass das IR-Licht hindurch gelangen kann. Das Experiment nimmt den Raum zwischen Kondensator und Mikroskop-Objektiv ein. Die Höhe des Experimentes war durch diesen Abstand limitiert, der ca. 70 mm beträgt. Ist die optimale Position gefunden, d.h. befindet sich der Tropfen im Fokus des Kondensators, kann der Verschiebetisch arretiert werden. Die oben in Abschnitt 5.3 beschriebene Optik befindet sich auf diesem Breadbord, desweiteren ein Spiegel zur Einkopplung des Laserstrahls.

Die IR-Quelle (Globar) für das Mikroskop befindet sich in dem FT-IR-Spektrometer Vektor 22, dessen Strahlung umgelenkt und in das Mikroskop eingekoppelt werden kann. Kondensator und IR-Objektiv sind identisch, es handelt sich um Spiegel-Objektive mit 15facher Vergrößerung und einer numerischen Apertur von 0.4. Die numerische Apertur der Optik im Vektor beträgt 0.25. Der Nachweis der Transmission erfolgt im Infrarotmikroskop durch einen Stickstoff gekühlten Quecksilber-Cadmium-Tellurid-Detektor (MCT-Detektor). Die Einstellung der Messparameter und die Datenaqui-

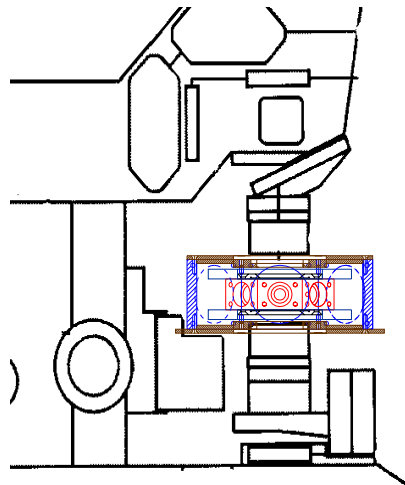


Abbildung 5.7: Ansicht der in das IR-Mikroskop integrierten Falle und Vakuumkammer. Breadbord und x-y-Verschiebetisch werden nicht gezeigt. Die Beobachtungsrichtung des Mikroskops entspricht der z-Achse, die Streuebene ist parallel zur x-y-Ebene.

sition erfolgte mittels der Software OPUS (Firma Bruker).

5.5 Wirkungsspektroskopie im IR

Für den indirekten Nachweis der Absorption von IR-Strahlung entspricht der Aufbau dem der Transmissionspektroskopie. Zur Beobachtung der Wirkung, in unserem Falle die Erwärmung des Tropfens und die daraus folgende Größenänderung, muss die Wellenlänge der nicht absorbierten Laserstrahlung auf eine Mie-Resonanz des Streulichtes eingestellt werden.

Hierfür wird ein durchstimmbarer Diodenlaser (Firma EOSI, jetzt: Newport, Modell 2010 ECU) eingesetzt. Es können Laserdioden verschiedener Wellenlänge verwendet werden. In den im Rahmen dieser Arbeit durchgeführten Experimenten ist die zentrale Wellenlänge 685 nm bei einer maximalen Ausgangsleistung von 10 mW bei.

Der Diodenlaser besitzt eine externe Kavität aus Diode, Gitter und Spiegel in einer Littmann-Metcalf-Anordnung [30]. Das Licht der Diode fällt streifend auf das Gitter, ein Teil wird auf den Spiegel abgebildet, dessen genaue Position zum Gitter die Wellenlänge festlegt. Das reflektierte Licht gelangt über das Gitter zurück in die Diode. Aus der Kavität tritt der Strahl über das Gitter aus. Dadurch dass die Position des Gitters immer unverändert bleibt, ist die Austrittsrichtung konstant.

Mit einem Schrittmotor kann über die Bewegung des Spiegels die Wellenlänge um ± 7 nm variiert werden. Die Wellenlänge kann mit 5 verschiedenen Geschwindigkeiten kontinuierlich verändert werden: 00.3 nm/s;

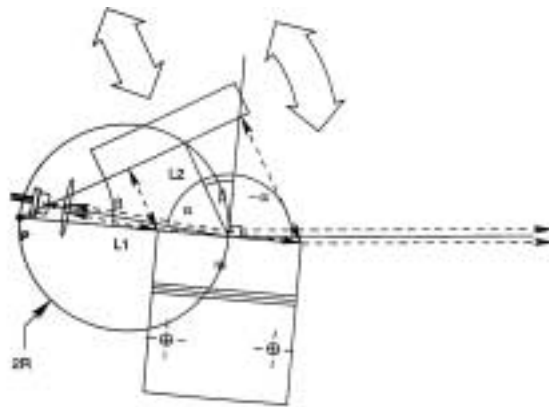


Abbildung 5.8: Schematische Darstellung der Kavität des Diodenlasers, welche eine Littmann-Metcalf-Anordnung besitzt [1]. Das unten abgebildete Gitter hat eine unveränderliche Position, der Laserstrahl der Diode fällt streifend auf das Gitter, ein Teil der Strahlung wird ausgekoppelt, ein Teil fällt auf den Spiegel. Die Pfeile an dem Spiegel kennzeichnen die zwei Bewegungsarten, mit welchen über die Spiegelposition die genaue Austrittswellenlänge festgelegt wird. Die Rotation erfolgt über einen Schrittmotor, die Translation erfolgt über einen Piezokristall.

0.05 nm/s; 0.11 nm/s; 6.95 nm/s und 13.91 nm/s. Wenn nicht anders vermerkt, wurde mit einer Geschwindigkeit von 0.11 nm/s gearbeitet. Desweiteren ist es möglich die Wellenlänge mit einem Piezoelement zu modulieren, bzw. sehr fein einzustellen. Die dazu nötige Spannung kann über einen Analogeingang vorgegeben werden. Dem maximalen Spannungshub von ± 7 V an diesem Eingang, entspricht eine Laserfrequenzverschiebung von 113 GHz. Daraus resultiert eine Zuordnung der Steuerspannungsdifferenz zur Wellenlängenänderung von 0.012 nm/V. Zu dem Diodenlaser ist eine Regelungselektronik für die Spannung erhältlich („Lock-Box“). Mit diesem Gerät kann die Laserwellenlänge auf eine Mie-Resonanz des Mikrotropfens geregelt werden. Als Eingangssignal wird die Intensität des gestreuten Lichtes verwendet.

Da es sich bei unseren Experimenten herausstellte, dass das Streulicht mit der Antriebsfrequenz der Falle moduliert war, wurde ein Boxcar-Integrator (Stanford Research Systems, Modell 250) eingesetzt, um das Streulicht immer um den Nulldurchgang der Fallenspannung zu messen.

Für die Versuche wird die Wellenlänge des Diodenlasers auf eine scharfe Resonanz des Streulichts geregelt (siehe Abschnitt 4). Alternativ zu der Regelung kann der gesamte Spannungsbereich des Piezokristalls periodisch durchlaufen werden. Dies geschieht sinnvollerweise mit einer Dreiecksspannung (Funktionsgenerator Firma Toellner, Modell TOE 7706), so dass die Vorschubgeschwindigkeit konstant ist. Auf diese Weise kann die Mie-Resonanz hochaufgelöst auf einem Oszilloskop (Firma Tektronix, Modell TDS 210) dargestellt werden (vergleiche Abbildung 4.2).

5.6 Wirkungsspektroskopie im Sichtbaren

Das Prinzip des Nachweises der Absorption durch die resultierende Erwärmung lässt sich auch bei einer Anregung mit sichtbarem Licht beobachten. Für diese Experimente wird ein zweiter Laser antikollinear zum Strahl des Diodenlasers justiert. Ein leichter Strahlversatz verhindert, dass die jeweils andere Laserstrahlung in die Kavität gelangt. Bei Anregung mit sichtbarem Licht ist es wichtig, dass nur das Streulicht der nicht absorbierten Strahlung des Diodenlasers auf den Photomultiplier gelangt. Hierzu wurden entsprechende Farbfilter (Firma Schott, RG 630) eingesetzt.

Als Anregungslaser wurde zunächst ein grüner Helium-Neon-Laser (543 nm, Firma Polytec) verwendet und ein Tropfen bestehend aus einer Substanz, die deutlich bei dieser Wellenlänge absorbiert. Der anregende Laserstrahl wurde mit kleinen Frequenzen zerhackt (Chopper und Elektronik der Firma Stanford Research Systems, Modell SR 540). Das Signal der Photomultipliers wurde direkt auf einen Lock-in Verstärker (Firma EG & G, Modell 5209) eingelesen, als Referenz wurde die Frequenz des Choppers verwendet.

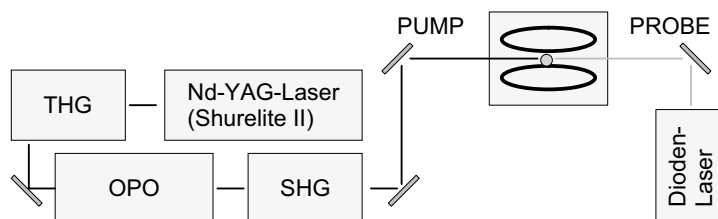


Abbildung 5.9: Schematische Darstellung des Lasersystems und der Einkopplung in die Falle.

Der Ausgang wurde mit dem SRS 245 eingelesen.

In späteren Experimenten stand ein weit durchstimmbares Lasersystem, ein Prototyp der Firma Continuum, zur Verfügung³. Das System besteht aus einem von der THG (*third harmonic generation*) eines gepulsten, durch Nd-YAG-Laser (Shurelite II) gepumpten optischen parametrischen Oszillator (OPO) mit SHG-Modul.

Die Repetitionsrate beträgt maximal 10 Hz, die Pulsdauer 4 ns, die Strahldivergenz 0.5 mrad horizontal und 2 mrad vertikal, die Linienbreite 8 cm^{-1} (0.2 nm bei 400 nm). Der Nd-YAG-Laser wird mit einer Blitzlampe gepumpt. Die Zeit nach dem Beginn des Blitzlampenpulses legt das Maß der Besetzungsumkehr fest. Nach einer Verzögerungszeit bezüglich des Beginns dieses Pulses wird die Kavität geöffnet (*Q-Switch*). Solange die Verzögerungszeit kürzer ist, als die Zeit die für eine maximale Besetzungsumkehr notwendig ist, ist die Leistung des Lasers über diese Verzögerung variierbar. Nach einer Zeit von $190 \mu\text{s}$ ist die maximale Besetzungsumkehr erreicht und der Laser hat die maximal mögliche Leistung. Das System hat jedoch den Nachteil, dass die Leistung von Puls zu Puls stark schwankt. Dieser Effekt tritt bei niedrigeren Repetitionsraten stärker auf.

Das Prinzip eines optischen parametrischen Oszillators beruht auf einer nicht-linearen Wechselwirkung von 3 elektromagnetischen Wellen. In einem nicht-linearen Kristall findet eine inelastische Streuung eines Pumpphotons $\hbar\omega_P$ statt, es entstehen zwei Photonen geringerer Energie, die als „Signal“ $\hbar\omega_S$ und „Idler“ $\hbar\omega_I$ bezeichnet werden. Hierbei gilt die Energie- und Impulserhaltung:

$$\omega_P = \omega_S + \omega_I \quad (5.10)$$

$$\mathbf{k}_P = \mathbf{k}_S + \mathbf{k}_I \quad (5.11)$$

\mathbf{k} bezeichnet den Wellenvektor und ω die Frequenz der Strahlung. Laut Gleichung (5.10) existieren unendlich viele Kombinationen von Photonenenergien, aber nur für ein Paar ist Gleichung (5.11), die Phasenanpassungs-

³Das Lasersystem wurde von Dr. P. Rairoux, BTU-Cottbus zur Verfügung gestellt. Dr. Rairoux et al. entwickeln ein Cavity-Ringdown-Experiment zum sehr empfindlichen Nachweis von z.B. Stickoxiden in Luft.

bedingung, erfüllt. Die Durchstimmbarkeit kann prinzipiell über die Temperatur des nicht-linearen Kristalls oder über den Winkel zwischen Kristall und Pumpstrahl erreicht werden. In dem verwendeten Systems erfolgte dies über eine Winkeländerung.

Folgende Bereiche können erzeugt werden: über die SHG (*second harmonic generation*) vom Signalstrahl ist ein Wellenlängenbereich von 270 nm bis 350 nm, über die SHG vom Idlerstrahl ein Bereich von 360 nm bis 570 nm, über den Signalstrahl ein Bereich von 530 nm bis 705 nm und über den Idlerstrahl ein Bereich von 710 nm bis 1145 nm zugänglich. Die Wellenlängen hängen über folgende Beziehung miteinander zusammen:

$$\frac{1}{355\text{nm}} = \frac{1}{\text{Signal}} + \frac{1}{\text{Idler}} \quad (5.12)$$

Für die vorgestellten Versuche wurde der Wellenlängenbereich des Signalstrahls (nicht verdoppelt) zwischen 530 nm und 705 nm verwendet. Der Laser hat einen TTL-Ausgang, der den Zeitpunkt wiedergibt, zu welchem der Q-Switch geöffnet wird. Dieser TTL-Puls wird als Referenzfrequenz des Lock-in Verstärkers verwendet, bzw. ein neu erzeugter TTL-Puls, dessen Verzögerung bezüglich des Lasertriggers definiert wird, und dessen Breite festgelegt werden kann. Ein solcher Puls kann mit dem "Four Channel Digital Delay / Pulse Generator" (Firma Stanford Research Systems, Modell DG 535) erzeugt werden. Als Messgröße wird wiederum direkt das Signal des Photomultipliers verwendet.

5.7 Messdatenerfassung und Steuerung des Experimentes

Der gesamte Versuchsablauf wird zentral über einen PC gesteuert. In Abbildung 5.10 ist eine schematische Darstellung der Versuchssteuerung dargestellt. Die Daten werden per GPIB (*General Purpose Interface Bus*, IEEE 488.2) zwischen der Mess-Elektronik und dem Messrechner ausgetauscht. Analogspannungen werden mit einem A/D-D/A-Wandler (Firma Stanford Research Systems, Modell SRS 245) erfasst bzw. ausgegeben. Mit diesem Gerät werden die Signale von Temperatur- (PT100) und Luftfeuchtigkeitssensor, das Signal des Photomultipliers, das Signal des Lock-in Verstärkers usw. ausgelesen. Die Steuerspannungen für die Amplitude und Frequenz der Fallenspannung werden ausgegeben. Die Gleichspannungsdifferenz zwischen oberer und unterer Elektrode wird mit einem Digital-Multimeter (Firma Hewlett-Packard, Modell 34401A) gemessen. Desweiteren ist das Oszilloskop (Firma Tektronix, Modell TDS 210) über GPIB auslesbar. Der Diodenlaser kann vom Computer über GPIB gesteuert werden.

Das Bild wird über eine Frame-Grabber-Karte (Firma Data Translation, Modell DT 3155, PCI Bus Bildverarbeitungskarte, 768 x 576 Pixel, 256 Graustufen) digitalisiert. Die Aufnahmezeit des Kamerabildes beträgt maximal 12.5 Hz. Diese Frequenz limitiert die Geschwindigkeit der Datenauf-

nahme.

Alle Messwerte können über ein in der Programmiersprache „Labview“ (Hersteller National Instruments) geschriebenes Programm erfaßt werden. Das im Rahmen dieser Arbeit entwickelte Programm zur Steuerung des Experimentes hat verschiedene Funktionen. In der ersten, kann das Bild der Kamera auf dem Monitor dargestellt werden, ein Bereich des Bildes („Region of Interest“; ROI) wird ausgewählt, in diesem Bereich werden die Spalten aufaddiert. Die Messgrößen werden ausgewählt. Die Wellenlänge des Diodenlasers kann schrittweise verstellt werden, Scanweite und -geschwindigkeit können eingestellt werden. Amplitude und Frequenz der Wechselspannung können verändert werden.

In einem zweiten Modus wird die maximale Aufnahmefrequenz ausgenutzt, indem auf die Anzeige der Daten verzichtet wird. Die aufaddierten Spalten und die vorher gewählten Daten werden direkt gespeichert.

Im dritten Modus kann ein Scan des Diodenlasers ausgeführt werden. Dabei wird das Signal des Photomultipliers als Funktion der Wellenlänge gemessen. Im zweiten und dritten Modus können die Parameter während einer Messung bzw. eines Scans nicht verändert werden. Mit diesem Programm, dass im Verlauf der Arbeit immer mehr verfeinert und den Anforderungen angepasst wurde, lässt sich das gesamte Experiment steuern. Alle Daten, mit Ausnahme der Transmissionsspektren, wurden auf diese Weise gemessen.

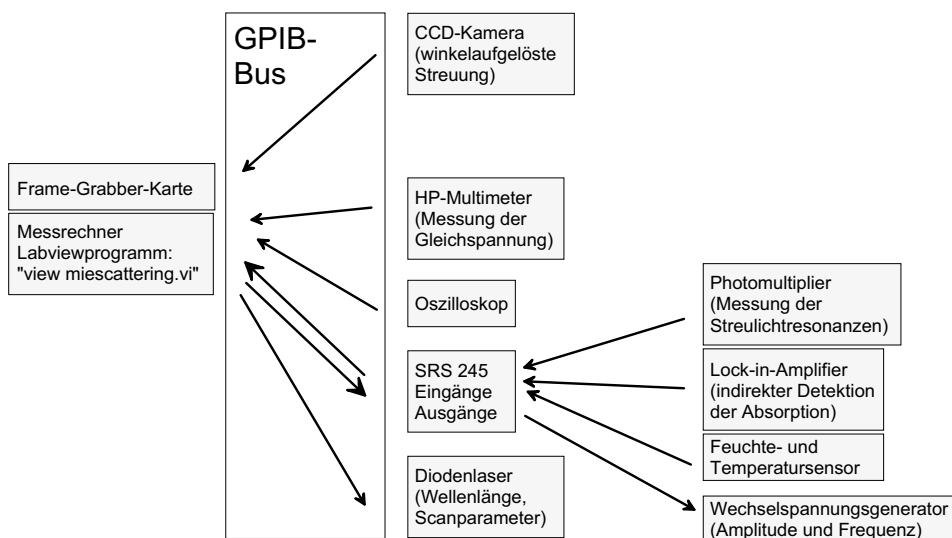


Abbildung 5.10: Schema der Messdatenerfassung und Versuchssteuerung.

5.8 Tropfenerzeugung und -injektion

5.8.1 Aufbau des Tropfeninjektors

Während dieser Arbeit wurde ein System zur Tropfeninjektion weiterentwickelt, welches nach demselben Prinzip funktioniert wie ein Tintenstrahldrucker. Der Injektor besteht aus einer in einen Piezokristall eingeklebten Glaskapillare. Die Kapillare hat auf der einen Seite eine Düse mit einer μm -großen Öffnung, auf der anderen Seite verjüngt sie sich. Hier wird eine gedichtete Verbindung zu einem Teflonschlauch mit 1 mm Innendurchmesser hergestellt. Der Schlauch führt zu einem Reservoirgefäß mit einem Volumen von 2 ml, in dem sich die Flüssigkeit befindet, aus der der Tropfen bestehen soll. Ein schematischer Aufbau ist in Abbildung 5.11 gezeigt.

Eine Glaskapillare wird in ein Piezoröhrchen eingeklebt. Die Innen- und Aussenseite des Piezos sind mit einer leitfähigen Silberschicht überzogen, beide sind elektrisch gegeneinander isoliert. Legt man eine Spannung an, so dehnt sich der Piezo sowohl in Längs- als auch in Querrichtung aus. Die Druckwelle überträgt sich auf die Kapillare und führt dazu, dass ein Tropfen herausgeschleudert wird. Die Tropfengröße wird im Wesentlichen durch den Durchmesser der Austrittsdüse bestimmt. Je größer die Düsen desto schwieriger wird es, reproduzierbare Bedingungen zu erhalten. Von einem kommerziellen Hersteller (Firma Microdrop) werden Spritzen hergestellt, die entweder einen Düsendurchmesser von 50 μm oder 70 μm besitzen. In der elektrodynamischen Falle können Partikel untersucht werden, deren Durchmesser zwischen 1 μm und 300 μm liegt. Um dieser Limitierung zu entgehen wurde mit dem Eigenbau von Injektoren begonnen ⁴.

Gerade für große Düsenöffnungen erwies es sich als ausgesprochen schwierig, reproduzierbar vernünftig funktionierende Injektoren zu produzieren. Zur Herstellung der Injektoren wird eine Glaskapillare ausgezogen, so dass sich eine konisch zulaufende Verengung ergibt, die sich schließlich schließt. Der Konus muss sehr symmetrisch sein. Der Durchmesser der Düse wird durch das Abschleifen der Stirnseite bestimmt. Die Stirnseite darf für einen optimalen Abriss des Tropfens keine Unebenheiten aufweisen. Die so bearbeitete Kapillare wird in einen Piezo eingeklebt. Die Qualität des Systems stellt sich bei der Erprobung heraus. Nur etwa 10% genügen den hohen Anforderungen an Reproduzierbarkeit von Tropfengröße und Austrittsgeschwindigkeit. Aus diesem Grund stand während meiner Arbeit entgegen dem Ziel, mehrere Spritzen mit unterschiedlich großer Düsenöffnung zu haben, meistens nur eine brauchbare Spritze zur Verfügung.

⁴Dr. B. Krämer hat in Zusammenarbeit mit E. Biller, Techniker der AG von Prof. Dr. Baumgärtel, im Rahmen seiner Promotion in der AG von Prof. Dr. Wöste mit der Entwicklung von Mikrodosiersystemen begonnen. Die Arbeiten wurden von Dr. Krämer einerseits und von P. Stöckel und E. Biller andererseits bezüglich unterschiedlicher Anforderungen fortgeführt. Die Erprobung und Anpassung an die neu entwickelten Fallen in 2-Ring-Geometrie in der AG von Prof. Wöste fand im Rahmen meiner Arbeit statt. Die Konzeption hat sich über lange Zeit und durch intensive Diskussionen aller Betroffenen entwickelt.

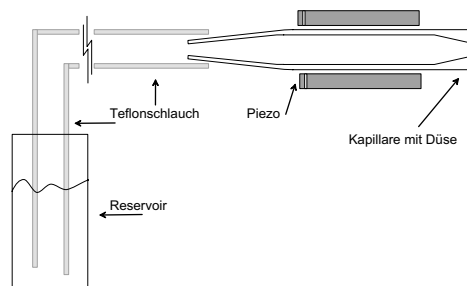


Abbildung 5.11: Schematische Darstellung des Aufbaus der Tropfeninjektoren.

Der Flüssigkeitstransport ist durch Kapillarkräfte des geschlossenen Systems gewährleistet. Es ist zu beachten, dass sich keine Luftblasen in der Flüssigkeitssäule befinden, da diese die Druckwelle des Piezos nachhaltig stören. Da die Düsenöffnung sehr klein ist, muss extrem sauber gearbeitet werden. Jede Flüssigkeit darf nur gefiltert in ein Reservoir gegeben werden. Als Filter werden HPLC-Filter mit $0.2 \mu\text{m}$ Porendurchmesser verwendet, die z.B. bei Roth oder Werkstätte für Chemie und Photo erhältlich sind.

Die Pulse, die an den Piezokristall angelegt werden, werden von einem Gerät erzeugt, das speziell hierfür in der Elektronik Werkstatt der FB Physik der FU-Berlin gebaut wurde. Die Pulsdauer kann zwischen $50 \mu\text{s}$ und 2ms eingestellt werden, die Pulshöhe zwischen 0V und 300V . Pulshöhe und -dauer unterscheiden sich für jede Spritze. Die Frequenz, mit welcher die Pulse angelegt werden, kann extern oder intern eingestellt werden, zusätzlich gibt es einen Modus für einzelne Pulse. Die Frequenz kann maximal 10kHz betragen.

5.8.2 Beobachtung des Austritts- und Flugverhaltens der Tropfen unter einem Mikroskop

Die Spritzen müssen sehr reproduzierbar funktionieren, sowohl bei hohen Repetitionsraten als auch bei einzelnen Pulsen. Es wurde ein Mikroskop mit CCD-Kamera aufgebaut, unter welchem das Verhalten der austretenden Tropfen studiert werden kann. Mit einer LED wird die Düse stoboskopartig beleuchtet. Der Puls an der LED wird über den Puls am Piezo getriggert. Es kann eine Verzögerung ($500 \mu\text{s} - 20 \text{ms}$) zwischen beiden Pulsen eingestellt werden. Ist diese Null, kann der Tropfen noch gar nicht ausgetreten sein, erhöht man die Verzögerungszeit langsam, so sieht man (bei reproduzierbaren Bedingungen) den Tropfen langsam aus der Düse austreten, wie er nur noch über eine lange schmale Verbindung mit der Düse in Kontakt

steht, wie er sich ablöst und dann geradeaus sich zunehmend entfernt. Dies ist natürlich nicht ein Tropfen, sondern entsprechend der Repetitionsrate, in der ein Puls an den Piezo angelegt wird, viele Tropfen, die zum selben Zeitpunkt bezüglich des Pulses in derselben Entfernung von der Düse auftreten. Ist das Verhalten nicht reproduzierbar, entsteht der Eindruck eines unscharfen Bildes.



Abbildung 5.12: Aufnahme der stroboskopischen Ansicht unter einem Mikroskop. Die Aufnahmen sind zu unterschiedlichen Verzögerungszeiten bezüglich des Pulses am Piezo aufgenommen worden. Die Düse hat einen Durchmesser von $85 \mu\text{m}$. Bei der Flüssigkeit handelt es sich um Glykol.

In Abbildung 5.12 sind beispielhaft einige Aufnahmen zu unterschiedlichen Verzögerungszeiten gezeigt.

Bevor der Injektor in die Falle eingesetzt wird, wird auf diese Weise die Qualität der Tropfenerzeugung überprüft. Nur ein perfekt reproduzierbar funktionierender Injektor kann mit dem Experiment synchronisiert werden.

5.8.3 Aufladung der Tropfen

In einer elektrodynamischen Falle können nur geladene Partikel gespeichert werden. Die Aufladung der Tropfen erfolgt durch Influenz durch das Wechselfeld der Falle. Die Spritze wird seitlich durch eine der Bohrungen in die Falle eingesetzt, so dass sich die Düsenöffnung zwischen den Ringelektroden befindet. Das elektrische Feld zwischen der geerdeten Flüssigkeit und den Wechselspannungselektroden der Falle polarisiert die Flüssigkeit. Wenn der Flüssigkeitsfaden abreißt, verbleiben Ladungen auf dem Tropfen. In Abbildung 5.13 ist dieser Vorgang schematisch dargestellt. Die Ladungen befinden sich auf der Oberfläche des Tropfens, da dies aufgrund der gegenseitigen Coulombabstoßung der energetisch günstigste Ort ist.

Der Pulsgenerator kann bezüglich des Nulldurchganges der Wechselspannung synchronisiert werden, d.h. es kann bezüglich des Nulldurchganges

eine Verzögerung zwischen $500 \mu\text{s}$ und 20 ms eingestellt werden, nach der der Puls an den Piezo angelegt wird. Dies ist wichtig für die Aufladung der Tropfen. In Abbildung 5.14 sind Wechselfspannung und Puls gezeigt.

Über eine Verzögerung des Piezopulses bezüglich des Nulldurchgangs der Wechselfspannung kann sowohl das Vorzeichen der Ladung als auch die Anzahl der Ladungen auf dem Mikropartikel beeinflusst werden. Das in Abbildung 5.14 gezeigte Verhältnis von Puls zur Phase der Wechselfspannung hat sich als günstig erwiesen, um negativ geladene Tropfen zu erzeugen. Zu dem Zeitpunkt, an dem der Puls an den Piezo angelegt wird, ist die Amplitude positiv mit negativer Steigung. Da der Tropfen mit einer zeitlichen Verzögerung bezüglich des Pulses austritt, erfährt er eine negative Spannung beim Eintritt in den Fallenraum. Die Ladung der Tropfen ist in der Größenordnung einiger pC. Ladung und Geschwindigkeit der Tropfen können bestimmt werden, indem die Tropfen von einem Faraday-Cup aufgefangen werden, der an einen Stromverstärker angeschlossen ist. Die Spannung an einer externen Elektrode, durch welche der Tropfen durchfliegt, bestimmt die Ladung. So ergibt sich z.B. für einen Glykoltropfen mit ca. $50 \mu\text{m}$ Durchmesser bei einer Spannung von 300 V eine Ladung von 10^{-13} C und eine Geschwindigkeit von etwa $1\text{-}1.5 \text{ m/s}$.

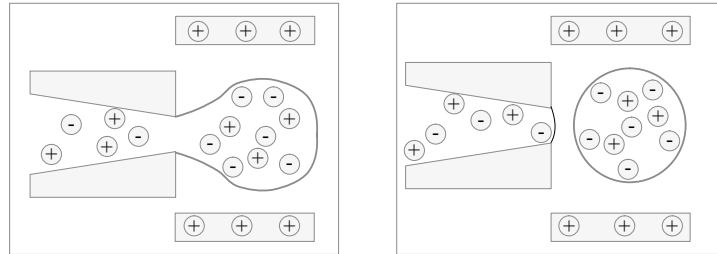


Abbildung 5.13: Bild links: Der Tropfen tritt aus der Düse aus, der Flüssigkeitsfaden ist aber noch nicht abgerissen. Durch das Feld verteilen sich die Ladungen unsymmetrisch, statistisch befinden sich mehr negative Ladungen außerhalb der Düse als innerhalb. Bild rechts: Der Flüssigkeitsfaden ist abgerissen. Auf dem Tropfen befinden sich Überschussladungen, die sich an der Oberfläche des Tropfens anordnen. Durch die Erdung ist die Flüssigkeit in der Spritze elektrisch neutral.

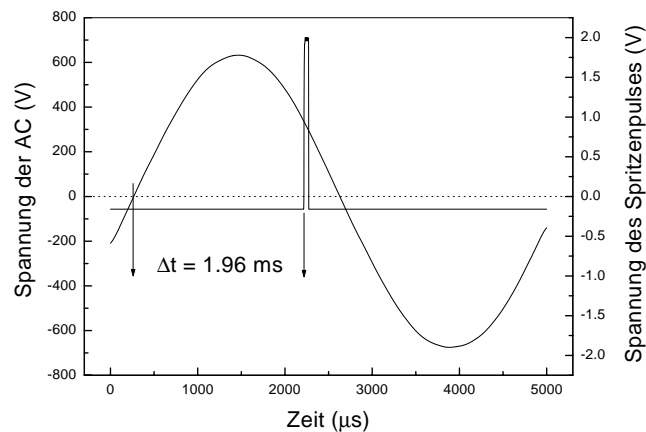


Abbildung 5.14: Darstellung der Wechselspannung (Frequenz: 200 Hz, Amplitude: 1.3 kV) und eines Rechteckpulses (Pulsbreite: 52.9 μs , Pulshöhe: 2.12 V), der an den Piezo des Tropfeninjektors angelegt wird. Der Pulsgenerator ist so eingestellt, dass die Pulse bezüglich des Nulldurchganges der Wechselspannung synchronisiert werden. In diesem Fall ist die eingestellte Verzögerungszeit 1960 μs . Wenn der Puls zu einem Zeitpunkt angelegt wird, zu dem die Wechselspannung einen Wert auf der positiven, fallenden Flanke einnimmt, können negativ geladene Tropfen gefangen werden. Die Tropfen treten nicht in dem Moment auf, in dem der Puls anliegt, sondern nach einer Zeit die länger ist als 500 μs . Entscheidend für die Aufladung ist die Höhe der Wechselspannung zu dem Zeitpunkt, wenn der Tropfen in das Feld eintritt.

