

7. Konstruktionszeichnungen des Konstriktors KM1

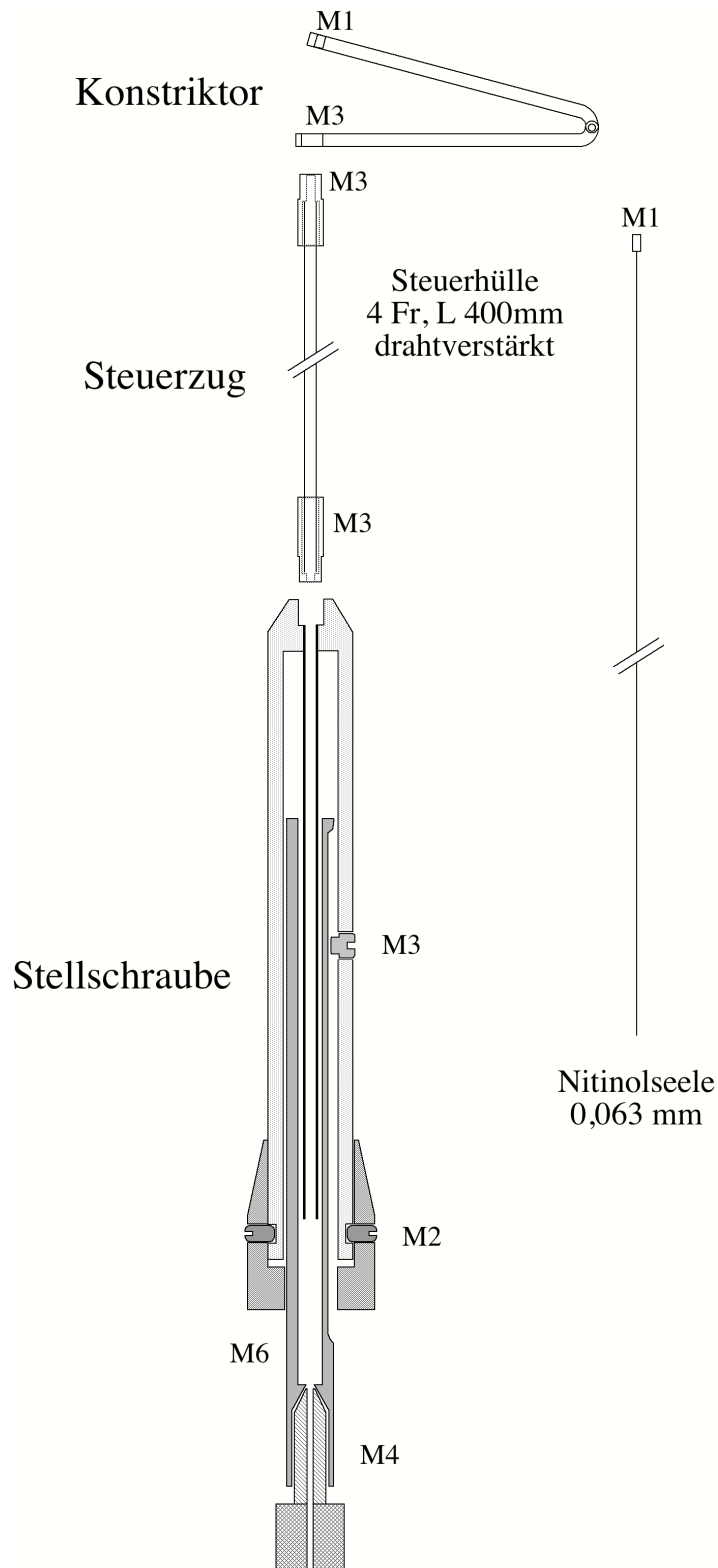


Abb. 51 Konstriktoreinheit KM1 im Überblick

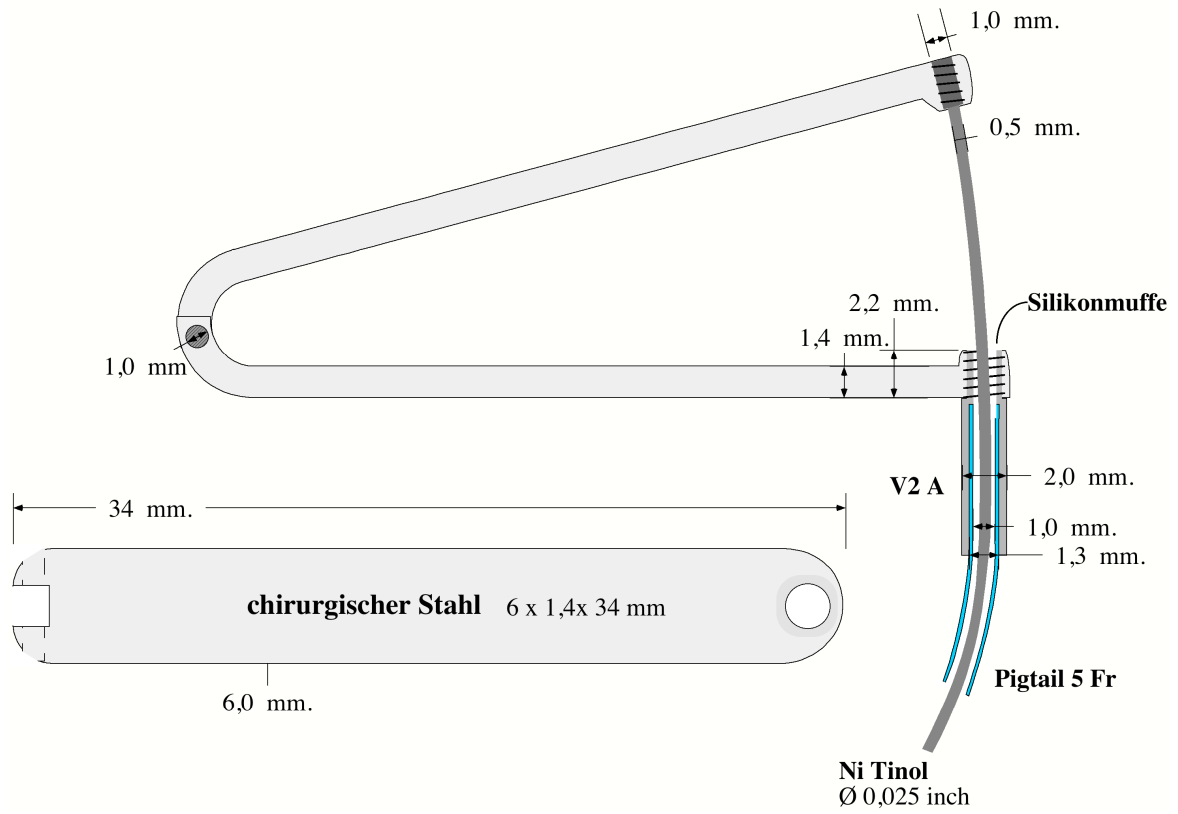


Abb. 52 Konstriktor mit konnektiertem Steuerzug

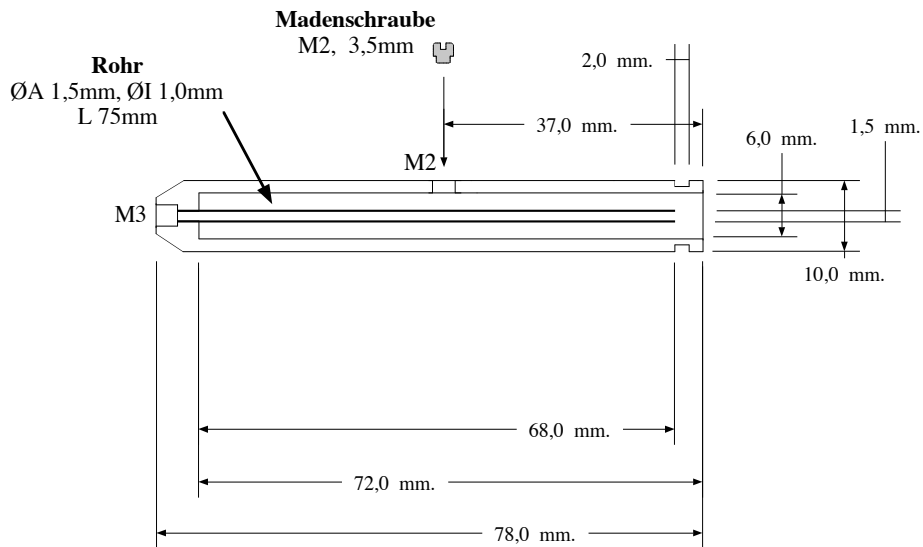


Abb. 53 Stellschraube: Schaft

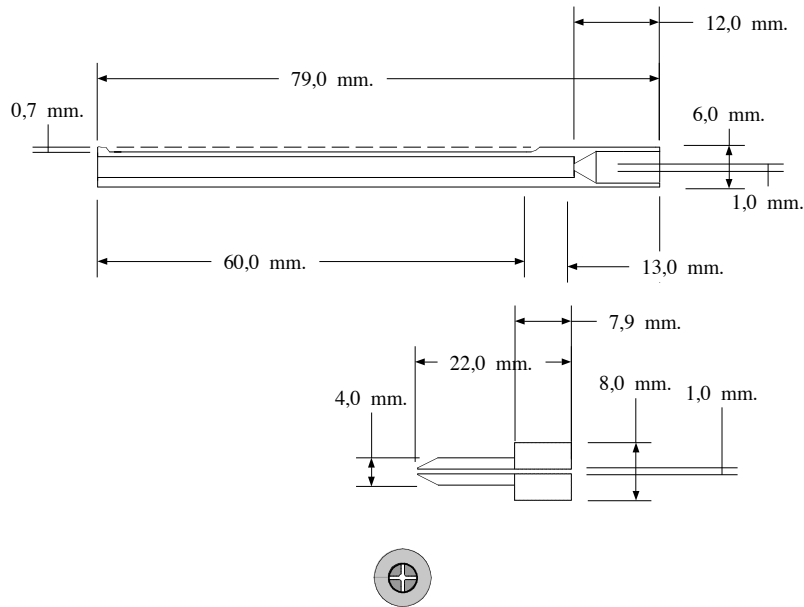


Abb. 54 Stellschraube: Hülse

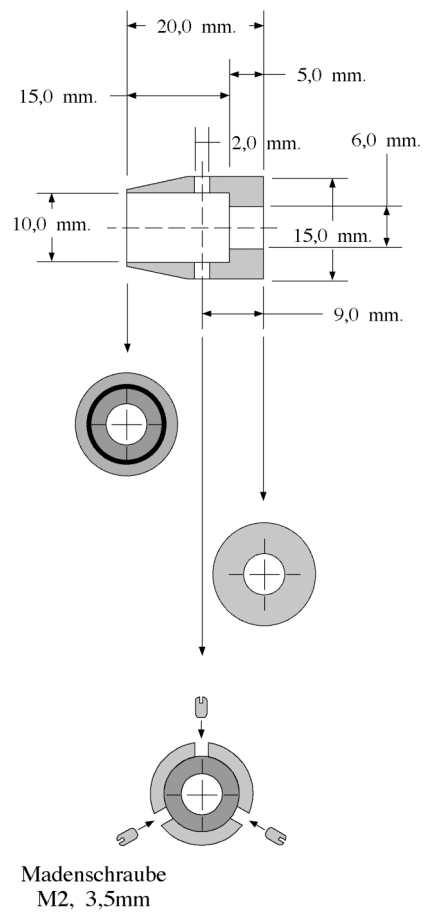


Abb. 55 Stellschraube: Rändel

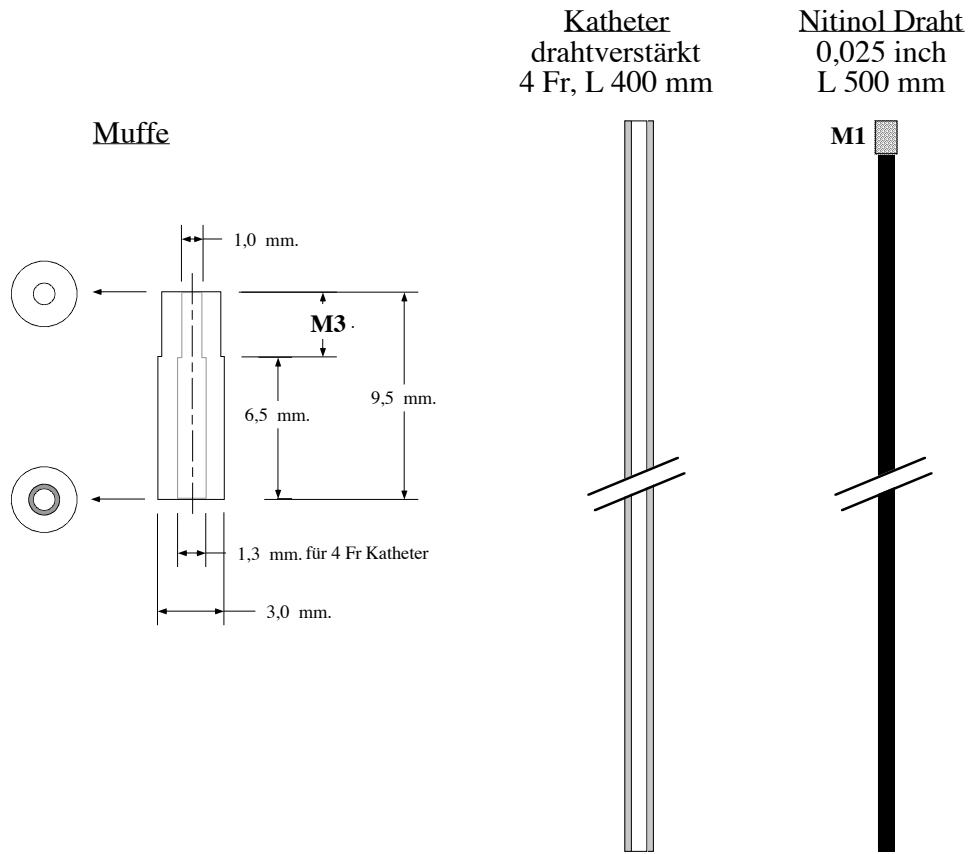


Abb. 56 Steuerzug: Seele, Steuerhülle, Muffen

8. Patent

Titel:

”Vorrichtung zur Verringerung des Durchströmungsvolumens eines flüssigkeitsdurchströmten Hohlkörpers”

Erfinder: Krings Gregor, Berger Felix

Patentschrift: DE 198 24 826 C 2.

Anmeldung: 4.6.1998,

Offenlegung: 16.12.1999

Veröffentlichung der Patenterteilung: 31.5.2000

Patentinhaber: pfm Produkte für die Medizin AG, 50996 Köln