

2 MATERIAL UND METHODEN

2.1 Material

2.1.1 Chemikalien und Substanzen

Agarosen (QA-AgaroseTM, Q-BIOgene, USA); (Seakem[®] LE agarose, FMC Bio-Products, USA)

Ampicillin (D [-]-alpha-Aminobenzylpenicillin; Sigma, Taufkirchen, D)

Augentropfen (Liquifilm, Pharm-Allergan, Karlsruhe, D)

Blockierungsreagenz (Roche, Mannheim, D)

DTT (0,1 M; Invitrogen Life Technologies, Karlsruhe, D)

Eosin-Lösung (1% alkoholisch; Chroma-Gesellschaft, Münster, D)

First Strand Buffer (Invitrogen Life Technologies, Karlsruhe, D)

Fötales Kälberserum (Invitrogen Life Technologies, Karlsruhe, D)

G418 = Neomycin-Analogon (GIBCO BRL Life Technologies, USA)

Hämatoxilin nach Ehrlich; sauer (Dr. K. Hollborn & Söhne, Leipzig, D)

HydromountTM (National Diagnostics, Hull, Großbritannien)

Intergonan[®] (Pregnant Mares Serum Gonadotropin; Intervet, Unterschleißheim, D)

Ketavet[®] (Ketamin; Pharmacia & Upjohn, Erlangen, D)

LB-Agar, Miller (Ausgangssubstanz, pulverisiert; Becton Dickensen, Sparks, USA)

LB-Broth, Miller (Ausgangssubstanz, pulverisiert; Becton Dickensen, Sparks, USA)

Lipopolysaccharid von *E. coli* (Sigma, D)

Mineralöl (Light Mineral Oil; Fisher Scientific, New Jersey, USA)

Ovogest[®] (humanes Choriongonadotropin [HCG]; Intervet, Unterschleißheim, D)

PCR-Puffer und MgCl₂ (Invitrogen Life Technologies, Karlsruhe, D)

Penicillin (Serva Feinbiochemica, Heidelberg, D)

Radiochemikalien (alpha³²P-dCTP) Amersham-Pharmacia (Freiburg, D)

Rompun[®] (Xylazinhydrochlorid; Bayer Vital, Leverkusen, D)

Streptomycin (Sigma, Taufkirchen, D)

Suprarenin[®] (Hoechst, Frankfurt a. M., D)

Target Retrieval Solution (DAKO, Hamburg, D)

Trizol[®]-Reagenz (Invitrogen Life Technologies, Karlsruhe, D)

Alle weiteren, hier nicht aufgeführten Substanzen wurden von den folgenden Firmen bezogen: Merck (Darmstadt, D), Roth (Karlsruhe, D), Serva (Heidelberg, D), Sigma (Taufkirchen, D) und Biorad (München, D).

2.1.2 Kits

Abi Prism Big Dye™ FS Terminator Cycle Sequencing Ready Reaction Kit (Applied Biosystems, Darmstadt, D)

AlkPhos Direct™ Labelling System (Amersham-Pharmacia, Freiburg, D)

ApopTag® Plus Peroxidase In Situ Apoptosis Detection Kit (Serologicals Corporation, Norcross USA)

BCA™ Protein Assay Reagent Kit (Perbio Science, Pierce, Bonn, D)

DNeasy™ Tissue Kit (Qiagen, Hilden, D)

ECL Western Blotting Detection Reagents (Amersham-Pharmacia, Freiburg D)

Invisorb Spin Tissue Mini Kit (Invitek, Berlin, D)

Megaprime DNA Labelling System (Amersham-Pharmacia, Freiburg, D)

NucleoSpin Plus Plasmid Kit (PE Biosystems)

QIAGEN Plasmid Midi und Maxi Kit (Qiagen, Hilden, D)

QIAquick® Gel Extraction Kit (Qiagen, Hilden, D)

Rediprime II DNA Labelling System (Amersham-Pharmacia, Freiburg, D)

Superscript II Preamplification System (Gibco / Invitrogen)

TOPO TA Cloning® Kit (Version I; Invitrogen Life Technologies, Karlsruhe D)

2.1.3 Nukleinsäuren und Nukleotide

Nukleotide

dNTP (wahlweise: Sigma, Taufkirchen, D; MBI Fermentas, St. Leon-Rot, D; Amersham-Pharmacia, Freiburg, D)

Primer

(Die in der nachfolgenden Tabelle aufgeführten Primer wurden von der Firma Tib-MolBiol (Berlin, D) synthetisiert. HPRT (Hypoxanthin-Guanine Phosphoribosyltransferase)

Name	Sequenz	Annealing-Temp. (°C)
MVDP 5'3'	5' TAA gCT TgC AAT gTg ATT TgA ACT CTg CTA Tgg 3'	63
MVDP 5'5'	5' gAA gCT TAg gCC AgC ATT ATC ACC TgT TgT CAg 3'	63
MVDP 3'5'	5' TgT CgA CAA ACT CTC CTC CCA ATg ACT CTC C 3'	50
MVDP 3'3'	5' ggT gTA ggT gTg CTA AgT ATg TAT ggC CTg 3'	50
Screen F	5' CAg AgC ATC TAT CTg CCT Tgg gTT TgA 3'	62
Screen R	5' ggg TTA TTg AAT ATg ATC ggA ATT CgA 3'	62
Control R	5' CAT ACA AgT gAT ggA TTT CAT TAT ggC 3'	66
5' Sonde F	5' ggC AAT gAC CCT TCC CAA ATA 3'	70
5' Sonde R	5' TCA AAC CCA Agg CAg ATA gAT g 3'	60
3' Sonde F	5' gCC TgT gAC CTg TTg gAg TAA gTg 3'	58
3' Sonde R	5' TAA AAA TCA AAg gCC TgT CCA TAg 3'	60
HPRT.for	5' gCT ggT gAA AAg gAC CTC T 3'	58
HPRT.rev	5' CAC Agg ACT AgA ACA CCT g 3'	56
SP6	5' CgC CAA gCT ATT TAg gTg ACA C 3'	66
T7	5' gTA ATA CgA CTC ACT ATA ggg 3'	60
T3	5' AAT TAA CCC TCA CTA Agg gg 3'	58
recMVDP-R	5' TgC CCT Tgg ATT gAC AgT ATT gg 3'	60
Screen 3'F	5' TTT gTg gTT CTA AgT ACT gTg gTT TC 3'	58,5
Screen 3'R	5' AAg AgT gAg TTA TTT ATA gAg TTT AgT gT 3'	58,5
genoWT-R1	5' TTg ggA gAA gAA AAC ATA CAC T 3'	62
ΔKO-F	5' TgC CTC AgC CTC TCA CA 3'	62
ΔKO-R	5' gCA ggg CCC ATA ACT Tg 3'	62
MVDPsp5	5' CAA TAA Agg CAA AgT TCT CCT g 3'	53,5
MVDPsp3	5' AgC CTA CAT CCA ggT TgA TT 3'	53,5
FR-1sp5	5' TgA CCA Agg Cag AAT CCT CAC C 3'	62
FR-1sp3	5' Agg Atg TCA ggC Agg CTg ggC 3'	62
Oligo dT	5' TTT TTT TTT TTT TTT TTT TT 3'	65

Tab. 2.1: Verzeichnis der verwendeten Primer

Vektoren

- pBlueskriptII KS +/- Stratagene, Heidelberg, D
- ploxPneo-1 freundlicherweise überlassen von Dr. Annette Damert
Paul Ehrlich Institut, Langen, D
- PAC-Bibliothek- Deutsches Ressourcenzentrum für Genomforschung
Klon 79Q2 GmbH, Berlin, D
- pCR2.1TOPO Gibco/Invitrogen
- pMC1tk freundlicherweise überlassen von Dr. Andrew Smith,
University of Edinburgh, GB
- pCrePAC freundlicherweise überlassen von Dr. Andrew Smith,
University of Edinburgh, GB
- pMVDP-KO wie unter 2.2.3 beschrieben hergestellt

2.1.4 Molekulargewichtsmarker

Gene Ruler™ 100 bp DNA Ladder (MBI Fermentas, St. Leon-Rot, D)

Gene Ruler™ 1 kb DNA Ladder (MBI Fermentas, St. Leon-Rot, D)

Precision Protein Standard (Bio-Rad, München, D)

2.1.5 Restriktionsendonukleasen und modifizierende Enzyme

Die für die Experimente verwendeten Restriktionsendonukleasen wurden wahlweise von den Firmen New England Biolabs (NEB, Frankfurt, D) oder MBI Fermentas (St. Leon-Rot, D) gekauft: *HinDIII*, *EcoRI*, *XbaI*, *XmaI*, *BamHI*, *SpeI* (synonym *BcuI*) *EcoRV* (synonym *Eco32I*), *ApaI*, *NotI*, *SmaI* (synonym *Cfr9I*), *NheI*.

Calf Intestine Alkaline Phosphatase (CIAP; Roche, Mannheim, D)

DNase (Promega, Mannheim, D)

Hyaluronidase (Sigma, Taufkirchen, D)

Klenow-Fragment (Große Untereinheit d. DNA-Polymerase I; New England Biolabs Frankfurt, D)

Proteinase K (Promega, Mannheim, D)

RNase A (Sigma, Taufkirchen, D)

RNasin (Promega, Mannheim, D)

Superscript-II-Reverse-Transcriptase (Invitrogen Life Technologies, D)

T3-RNA-Polymerase (Invitrogen Life Technologies, Karlsruhe, D)

T4-DNA-Ligase (New England Biolabs, Frankfurt, D)

T7-RNA-Polymerase (Invitrogen Life Technologies, Karlsruhe, D)

Taq-Polymerase (Invitrogen Life Technologies, Karlsruhe, D)

2.1.6 Antikörper

Polyklonaler Anti-MVDP-Antikörper: Schering AG, Berlin, D

Goat anti-mouse-peroxidase (Dianova, Hamburg, D)

2.1.7 Biologisches Material

Bakterienstämme, Escherichia coli

XL1-Blue [F[']xTn10 proA+B+lacI^q Δ(lacZ)M15/recA1 endA1 gyrA96(Nal^r)thi hsdR17(rKmK⁺)supE44relA1 lac]; Stratagene, La Jolla, USA

DH5α [F⁻ phi80dlacZΔ(lacZYA-arg F) U169 deoR recA1 hsdR17 phoA Sup E44 λ^{thi-1} gyrA96 relA1]; Gibco BRL, Karlsruhe

2.1.8 Medien und Zusätze für die Kultur eukaryotischer Zellen

Dulbecco's Minimal Essential Medium = DMEM (Invitrogen Life Technologies, Karlsruhe, D)

Dulbecco's Minimal Essential Medium with Glutamax-1= GMEM (Invitrogen Life Technologies, Karlsruhe, D)

M2-Medium, M16-Medium (Sigma, Taufkirchen, D)

PBS (w/o Ca²⁺,Mg²⁺, Biochrom, Berlin, D)

2.1.9 Versuchstiere und Zelllinien

Mus musculus, Stämme:

NMRI:	Leihmütter, Fertilitätsanalyse
C57Bl6:	Blastozystenspender, Fertilitätsanalyse
B6D2F1:	Vasektomierte Männchen
129/P2 Ola:	zur Rückkreuzung in diesen genetischen Hintergrund (Zuchtbetrieb Harlan-Winkelmann, Paderborn, D)

Mus musculus, Zelllinie:

129/P2 Ola HSD:	Embryonale Stammzellen Linie E14.1
-----------------	------------------------------------

2.1.10 Ausgewählte Zusatzmaterialien

Filmmaterial

BioMax Light-1 (18 x 24; Kodak, Rochester, New York, USA)

Ektachrome 160T (Kodak, Rochester, New York, USA)

Fotochemikalien: Entwickler, Fixierer (Kodak, Rochester, New York, USA)

Membranen und Filter

Hybond N Nylon Membrane (Amersham-Pharmacia, Freiburg, Germany)

Immun-BlotTM PVDF Membran (Bio-Rad, München, D)

Glaskapillaren

Borosilicate glass capillaries (350 pcs, GC120F-10, 1,2 mm O.D. x 0,69 mm I.D., Standard wall with inner filament; Clark Electromedical Instruments, Panbourn Reading, Großbritannien)

Borosilicate glass capillaries (500 pcs, GC100TF-10, 1,0 mm O.D. x 0,78 mm I.D., thin wall with inner filament; Clark Electromedical Instruments, Panbourn Reading, Großbritannien)

Sterile TransferTips (Länge 55 mm, Innendiameter 15 µm, Außendiameter 20 µm)
Eppendorf-Netheler-Hinz GmbH, Hamburg

Operationszubehör

Wundklammern Autoclip[®] (9 mm, Becton Dickensen, Sparks, USA)

2.1.11 Puffer und Lösungen

Für gebräuchliche molekularbiologische Techniken wurden, sofern nicht anderslautend erwähnt, Puffer und Lösungen nach Sambrook *et al.* (1989) hergestellt. Hierfür wurde ausnahmslos gereinigtes Wasser (Millipore) verwendet.

Narkosemittel für Mäuse (40-50 µl/10g Körpergewicht)

125 µl Rompun

1 ml Ketavet

2 ml PBS

Hormone

PMSG (=Intergonan) Stocklösung 5 U/200 µl (-20°C)

Injektionsvolumen: 150 µl

HCG (=Predalon) Stocklösung 5 U/200 µl (-20°C)

Injektionsvolumen: 150 µl

2.2 Methoden

2.2.1 Molekularbiologische Methoden

Gebräuchliche molekularbiologische Techniken, wie Southern Blot, Northern Blot, Restriktionsverdau, Klonierungen und diverse Hybridisierungstechniken wurden, sofern nicht gesondert aufgeführt, nach Sambrook *et al.* (1989) durchgeführt.

DNA-Sequenzierung

Die Sequenzanalyse von Plasmid-DNA erfolgte unter Verwendung des „Prism Big Dye™ FS Terminator Cycle Sequencing Ready Reaction Kit“ (Applied Biosystems, Darmstadt, D).

Zur elektrophoretischen Auftrennung und Detektion der DNA-Fragmente fand in Zusammenarbeit mit dem Robert-Koch-Institut in Berlin ein ABI-Sequencer (Applied Biosystems, Darmstadt, D) Anwendung.

Klonierung von PCR-Produkten

TOPO TA-Cloning®

Dieses Klonierungsverfahren bedient sich der template-unabhängigen terminalen Transferaseaktivität der Taq-Polymerase, welche an jedes 3'-Ende von PCR-Produkten ein einzelnes Desoxyadenosin anhängt. Der vom Hersteller (Invitrogen) angebotene Vektor pCR® II-TOPO® ist linearisiert und trägt an den 3'-Enden überhängende Desoxythymidinreste. PCR-Produkte ligieren unter diesen Voraussetzungen sehr effizient mit dem Vektor.

Restriktionsschnittstellen

Restriktionsschnittstellen wurden bei der Synthese am 5'-Ende der Primer angefügt und nach erfolgter PCR dazu genutzt, das Fragment zu verdauen.

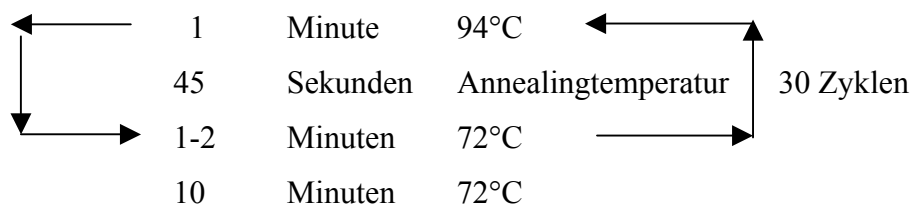
2.2.1.1 Polymerase-Kettenreaktion (PCR)

Standard-PCR-Reaktionsansatz:

~ 10	ng	Plasmid-DNA / ~ 500 ng genomische DNA
5	µl	10x Reaktionspuffer (200 mM Tris/HCl, 500 mM KCl, pH
1,25	µl	10 mM dNTPs
3	µl	50 mM MgCl ₂ ,
1	µl	10 µM Forward-Primer
1	µl	10 µM Reverse-Primer
<u>0,35</u>	<u>µl</u>	<u>Taq-Polymerase (2 Units)</u>

ddH₂O ad 50 µl

PCR-Programm:



Polymerase-Kettenreaktionen erfordern oft gänzlich unterschiedliche Reaktionsbedingungen. Die hier dargestellten Inkubationszeiten und Komponentenkonzentrationen sind Richtwerte, die je nach Optimierungsbedarf verändert wurden. Beispielsweise wurden die Konzentrationen an dNTPs zwischen 20 und 250 µM und die an MgCl₂ zwischen 0,5 und 2,5 µM variiert.

“Long Range“-Polymerase-Ketten-Reaktion

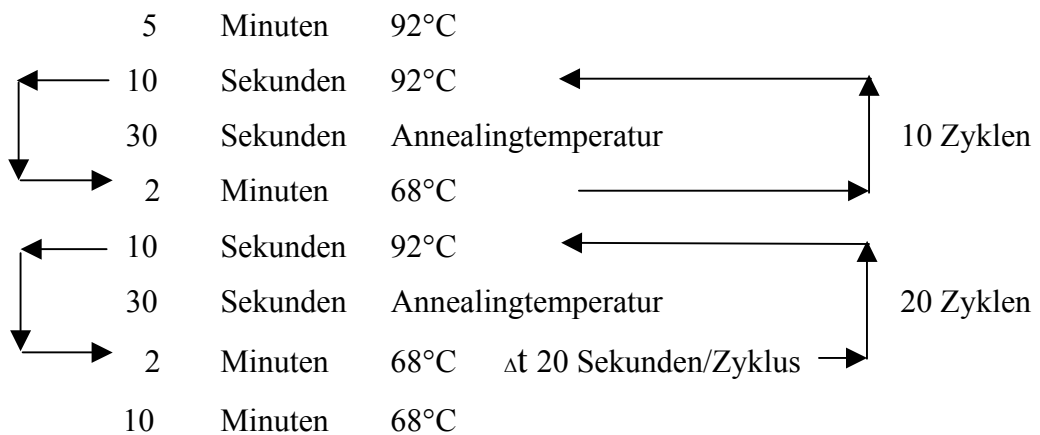
Die Homologie-Bereiche des Konstrukts wurden auf Grund ihrer Größe und der benötigten Genauigkeit der Amplifikation mit „Long Range“-Polymerase hergestellt. Verwendet wurde das Expand Long Template PCR System (Boehringer Mannheim). Das Enzym besteht aus einer Mischung von *Taq*-Polymerase und *Pwo*-Polymerase. Das *Pwo*-Enzym verfügt im Gegensatz zur *Taq*-Polymerase über eine 3′-5′-Exonukleaseaktivität, was die Mutationsrate stark reduziert (Barnes *et al.* 1994).

Bei der Zusammensetzung der Reaktionskomponenten wurden dNTPs, Primer und Template-DNA in einem Gefäß, Puffer, Reinstwasser und das Enzym hingegen in einem gesonderten Ansatz pipettiert. Erst unmittelbar vor Beginn der PCR-Reaktion wurden diese beiden Mixturen miteinander gemischt, wodurch die Degradation der Template-DNA durch die Wirkung der 3'-5'-Exonukleaseaktivität des *Pwo*-Enzyms vermieden wird.

Reaktionsansätze:

I		II	
18,5	µl dH ₂ O		
2,5	µl 10 mM dNTPs		
1,5	µl 10 mM Forward-Primer	19,25	µl dH ₂ O
1,5	µl 10 mM Reverse-Primer	5,0	µl 10 x Puffer
<u>500</u>	<u>ng DNA (10 ng Plasmid-DNA)</u>	<u>0,75</u>	<u>µl Polymerase</u>
25,0	µl	25,0	µl

PCR-Programm:



Amplikongröße (kb)	3	6	10	20	30
Elongationszeit (min)	2	4	8	15	20

Tab. 2.2: Empfohlene Elongationszeiten für Long Range Polymerase „Expand Long Template PCR System“

RT-PCR zur cDNA-Synthese

1. 1µg mRNA wurde mit 0,5µg Oligo-dT-Primer in einem Volumen von 11µl versetzt und die Mixtur 5 Minuten bei 65°C denaturiert.
2. Die Probe wurde sofort in Eis überführt und nach Abkühlung dort mit den folgenden Reagenzien versetzt:
 - 1 µl RNasin Guard (Pharmacia)
 - 4 µl 5x First strand buffer (250 mM Tris-HCl pH 8,3; 375 mM KCl; 15j mM MgCl₂)
 - 2 µl 0,1 M DTT
 - 1 µl 10 mM dNTP-Mix
 - 1 µl Superscript II Reverse Transkriptase (Promega)
 - 20 µl Gesamtvolumen

3. Der Reaktionsansatz wurde für 1 Stunde bei 42 °C inkubiert.

Im Anschluß erfolgte die Analyse der cDNA durch PCR, wobei 50 ng cDNA mit spezifischen Primern des interessierenden Gens und HPRT-Primern als Standard amplifiziert wurden. Die optimale Zyklenzahl, in der die Amplifikation im linearen Bereich erfolgt, wurde für die einzelnen PCR-Reaktion jeweils im Vorfeld bestimmt.

2.2.1.2 Kultivierung von Bakterien

Die Herstellung und Transformation kompetenter Bakterienzellen erfolgte chemisch nach der Methode von Klebe und Kollegen (1983).

2.2.1.3 Isolation von Plasmid-DNA

Midi- und Maxi-Präparation zu präparativen Zwecken

Zur Isolation von Plasmid-DNA zu präparativen Zwecken wurde der „Plasmid Purification Kit“ (Quiagen, Hilden, D) verwendet und die Präparation nach den Angaben des Herstellers durchgeführt.

Midi-Präparation zu alalytischen Zwecken

Hierfür wurde der „NucleoSpin Plasmid“-Kit (Macherey-Nagel, Düren, D) verwendet und die Präparation nach den Angaben des Herstellers durchgeführt.

2.2.1.4 Präparation genomischer DNA

Für Southern-Blot

Präparation aus Embryonalen Stammzellen I (96 well-Platten)

1. 50µl ES-Zell-Lysispuffer zugegeben und die Zellen über Nacht bei 37°C inkubiert. Das Medium von vollständig konfluent gewachsenen Klonen wurde entfernt,
2. Die Fällung der DNA erfolgte durch Zusatz von 50µl Isopropanol. Die Lösung wurde sorgfältig gemischt und bei 3.000 rpm für 5 Minuten zentrifugiert.
3. Die Pellets wurden mit 70% Ethanol gewaschen und danach in 50µl TE-Puffer resuspendiert.
4. Wegen der gewöhnlich sehr geringen homologen Rekombinationsrate wurde zunächst DNA von jeweils 8 Klonen vereinigt und auf korrekte Integration mittels PCR geprüft.
5. Nur Mitglieder von DNA-Pools, die ein positives Signal ergaben, wurden im einzelnen durchmustert.

Präparation aus Embryonalen Stammzellen II (kleine Zellkulturflaschen)

1. Zu analysierende, in der PCR bereits positiv getestete ES-Zell-Klone, wurden in kleinen (23 cm²) Zellkulturflaschen bis zur Konfluenz gezüchtet und zur Lyse mit 4 ml ES-Zell-Lysispuffer über Nacht inkubiert.
2. Anschließend wurden zur Volumenvergrößerung weitere 1,5 ml Lysispuffer zugegeben, die DNA mit 8 ml 96 % Ethanol gefällt und mit Hilfe einer gebogenen Glasangel aus der Lösung isoliert. Nach Überführung in 70 %igen Ethanol, wurde die gefällte DNA in 0,5 ml TE bei 56°C über Nacht gelöst.

ES-Zell-Lysispuffer:

10mM Tris-HCl pH 8, 10mM EDTA, 200mM NaCl,
0,5% L-Lauryl-Sarcosyl, 50 µg/ml Proteinase K

Zur Überprüfung des erfolgreichen Transfers der Proteine wurde die Membran mit Ponceau und das Gel mit Coomassie gefärbt. Die Membran wurde sodann kurz in TBS-Puffer gewaschen und in TBS-Puffer mit 5 % Blockingreagenz für eine Stunde geblockt. Der Erstantikörper (MVDP-spezifischer Antipeptid-Antikörper) wurde 1:1000 in 0,7 % Blockingreagenz in TBS verdünnt und mit der Membran bei Raumtemperatur inkubiert. Nicht gebundener Antikörper wurde durch dreimaliges Waschen für 10 Minuten mit TBS-T-Puffer entfernt. Der Zweitantikörper (Peroxidase-konjugierter Ziege-Anti-Kaninchen-Antikörper) wurde 1:2500 verdünnt und ebenfalls bei Raumtemperatur für eine Stunde inkubiert. Nach dreimaligem Waschen in TBS-T erfolgte die Peroxidase-reaktion mit ECL (Amersham Pharmacia) als Chemilumineszenz.

TBS-Puffer:	10 mM Tris-HCl pH 7,5; 150 mM NaCl
TBS-T-Puffer:	20 mM Tris-HCl pH 7,5 ; 500 mM NaCl ; 0,05% Tween 20 (v/v)

2.2.3 Design und Klonierung des Targeting Konstruktes

Durch *EcoRI/PstI*-Verdau des Vektors ploxPneo-1, der die Neomycin-Resistenzkassette flankiert von zwei loxP-Bereichen (gefloxt) enthält, wurde ein loxP-Bereich ausgeschnitten und in pBluescript II KS(+/-) kloniert. Das entstandene Plasmid wurde ploxP genannt. Isolierte PAC-DNA (artifizielles Chromosom Bakteriophage P1-DNA) des via Southern Blot als MVDP-positiv identifizierten Klons #6 (durchgeführt von Dr. B. Davies) wurde mit *DraI* verdaut und in den mit *SmaI* linearisierten Vektor ploxP ligiert, es entstand pMVDPlloxP.

Die Homologiebereiche wurden mittels spezifischer Primer MVDP5'5'/5'3' für den 5'-Homologiebereich und MVDP3'5'/3'3' für den 3'-Homologiebereich amplifiziert. Die Primer enthielten Restriktionsschnittstellen für die Enzyme *SalI/XhoI* zur Amplifikation des 3'-Arms bzw. für *HinDIII* zur Klonierung des 5'-Arms. Die PCR-Produkte wurden zunächst mittels TA-Cloning in den Vektor pCR-II-Topo kloniert und im Weiteren durch Restriktionsverdau mit den genannten Enzymen herausgetrennt. Der 5'-Homologiebereich wurde über *HinDIII* in den Vektor pMVDPlloxP kloniert. Der 3'-Arm hingegen wurde in den mittels *XhoI* linearisierten Vektor ploxPneo-1 kloniert. Dabei wird durch die Ligation eines *SalI* Überhangs mit einem

der beiden *XhoI*-Überhänge eine *XhoI*-Schnittstelle entfernt. was für die abschließende Linearisierung des Gesamt-KO-Vektors mit *XhoI* essentiell ist. Der entstandene Vektor wurde als ploxPneo3⁺ bezeichnet.

Die Klonierung der Thymidinkinase-Kassette erfolgte durch *XhoI/SalI*-Verdau in den mit *XhoI* linearisierten Vektor pMVDPloxP5⁺. Das daraus folgende Plasmid war pMVDPloxP5⁺TK.

Durch Verdau dieses Vektors mit *NotI* und die Ligation mit einem *NotI*-Fragment des Vektors ploxPneo3⁺, der die loxP-Bereiche, die Neomycin-Kassette und den 3⁺-Homologiebereich enthielt, entstand das Knockout-Konstrukt pMVDP-KO mit einer Gesamtlänge von 14000 bp. Das Konstrukt wurde zur Gewinnung der zur Elektroporation erforderlichen Menge DNA in Bakterien vervielfältigt und mittels Maxi-Präparation isoliert. 150 µg Plasmid-DNA wurden mit *XhoI* für 2 Stunden bei 37°C verdaut. Nach Auftrennung der Fragmente im Agarosegel wurde das linearisierte Konstrukt isoliert, mittels Phenol/Chloroform aufgereinigt und für die Elektroporation in ES-Zellen verwendet.

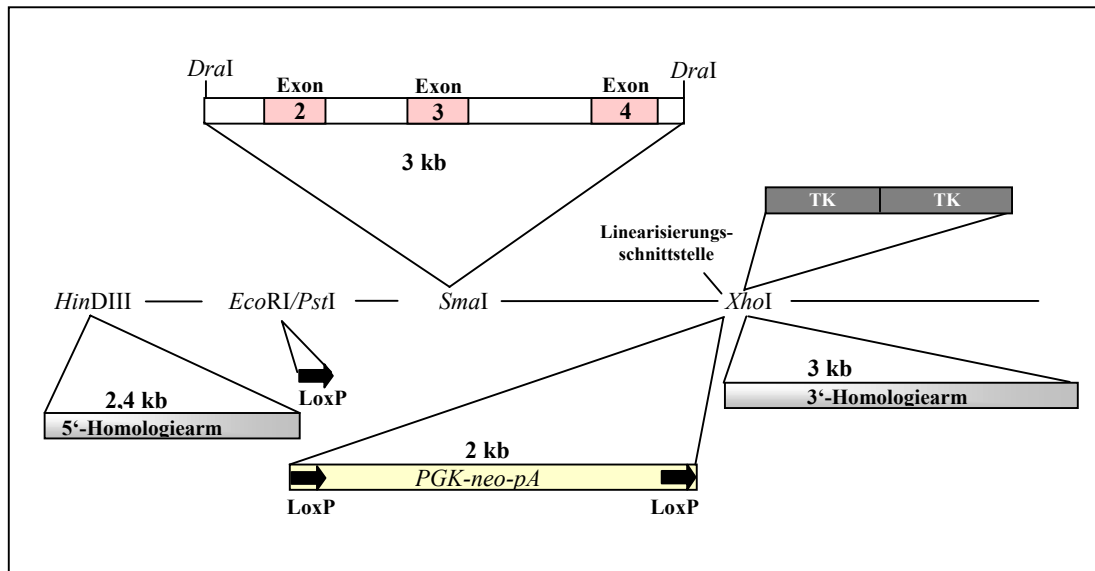


Abb. 2.1: Klonierungsstrategie und Konstruktdesign des „Targeting“-Vektors

Dargestellt ist der Polylinker des pBluescript-Plasmids mit den Insertionsstellen der einzelnen Konstrukt-Komponenten; Der 5⁺-Homologiearm wurde in eine *HinDIII*-Schnittstelle, die loxP-Sequenz in eine *EcoRI/PstI*-Schnittstelle, die gefloخته Selektionskassette in eine *SmaI*-Schnittstelle; der 3⁺-Homologiearm und die Thymidinkinase-Kassette mit *SalI/XhoI*-Überhängen in *XhoI*-Schnittstellen kloniert. Die Linearisierungsschnittstelle (*XhoI*) ist markiert.

Herstellen eines „Feeder Layers“

1. Eingefrorene MEF wurden aufgetaut und kultiviert bis Konfluenz erlangt war.
2. Das Medium wurde abgesaugt, durch DMEM-Medium + 10 % FCS mit 10µg/ml Mitomycin C ersetzt und die Kultur für 2-3 Stunden inkubiert.
3. Nach Trypsinierung und Zentrifugation wurden die Zellen im folgenden Maßstab auf gelatinisierte Kulturgefäße ausgesät:

Kulturgefäß	Zellzahl
10cm Petrischale	5x 10 ⁶ MEF
24-Lochplatten	2,5x 10 ⁶ MEF
96-Lochplatten	1x 10 ⁶ MEF

2.2.4.2 Kultur embryonaler Stammzellen (ES-Zellen)

Die Kultivierung embryonaler Stammzellen wurde nach Protokollen von Dr. A. Smith (Universität Edinburgh) durchgeführt (Smith *et al.* 1991).

Kulturmedium für embryonale Stammzellen

- 500 ml GMEM (GIBCO)
- 75 ml FCS (hitzeinaktiviert; 30' 56°C)
- 6 ml (200 mM) Glutamin
- 6 ml 100x Non essential amino acids
- 600 µl 1000x β-Mercaptoethanol
- 600 µl 1000x LIF (Leukemia inhibitory factor)

2.2.4.3 Elektroporation embryonaler Stammzellen

1. Vier große 175 cm² Flaschen mit nahezu konfluent gewachsenen ES-Zellen wurden trypsinisiert und durch Zentrifugation für 5 Minuten bei 1000 rpm geerntet.
2. Nach Resuspension der Zellen wurden diese in einer Neubauer Zählkammer gezählt und 10⁸ Zellen in 600 µl PBS resuspendiert.
3. 150 µg DNA in 100 µl PBS wurden zugegeben und mit den Zellen gemischt.
4. In einer speziellen Elektroporationsküvette bei 0,8 kV, 3,0 µF und mit einer Zeitkonstante von 0,1 bis 0,2 Sekunden erfolgte die Transfektion der Zellen.

5. Nach Abkühlung der Zellen wurden diese in 20 ml Medium aufgenommen und mit 5×10^6 Zellen pro 9 cm Zellkulturschale ausgesät.
6. 24 Stunden nach Elektroporation wurde mittels G418 ein Selektionsdruck angelegt, den allein ES-Zellen mit stabiler Integration der DNA ins Genom tolerieren.
7. 48 Stunden nach der Elektroporation wurden die Zellen zusätzlich zu G418 auch mit Ganciclovir behandelt, das einen Selektionsdruck auf homologe Integration ausübt.
8. Das Medium wurde täglich erneuert.

2.2.4.4 Isolierung erfolgreich transfizierter ES-Zellklone

1. In Vorbereitung der Isolierung resistenter ES-Zellklone wurden 96-Well-Platten gelatinisiert und 200µl Medium vorgelegt. Zudem wurden in Vertiefungen einer weiteren 96-Well-Platte 10 µl Trypsin pipettiert.
2. Im Weiteren wurden mit Hilfe einer 20 µl Gilson-Pipette und etwa 10 µl Trypsin ES-Zell-Kolonien von der Zellkulturplatte abgelöst und in die Trypsin-enthaltende Platte überführt. Nach 5minütiger Inkubation bei 37°C wurden die Zellen schließlich auf die mit Medium vorbereiteten 96-Loch-Platten transferiert.
3. Sobald die Böden der Zellkulturgefäße nahezu konfluent bewachsen waren, wurden sie 1:2 auf zwei neue 96-well-Platten übertragen, von denen die eine zur DNA-Isolation, die andere zum Einfrieren der Klone bestimmt war.

Selektives Medium G418	ES-Zell-Kulturmedium + 300 µl 20 mg/ml G418 (Endkonzentration = 300 µg/ml)
Selektives Medium Gancyclovir	ES-Zell-Kulturmedium + 50 µl 1 mM Gancyclovir (Endkonzentration = 25 µM)

2.2.4.5 Einfrieren und Auftauen embryonaler Stammzellen

Die Kultivierung embryonaler Stammzellen wurde nach Protokollen von Dr. A. Smith (Universität Edinburgh) durchgeführt (Smith *et al.* 1991).

2.2.5 Grundlegende tierexperimentelle Techniken

2.2.5.1 Superovulation, Blastozystenisolierung und Injektion embryonaler Stammzellen in Blastozysten

Der Superovulation virginer Weibchen, der Blastozystenisolierung aus dem Uterus, der Blastozysteninjektion und dem operativen Retransfer in den Uterus schein-schwangerer Leihmütter wurden die Protokolle aus Hogan *et al.* 1986 zu Grunde gelegt.

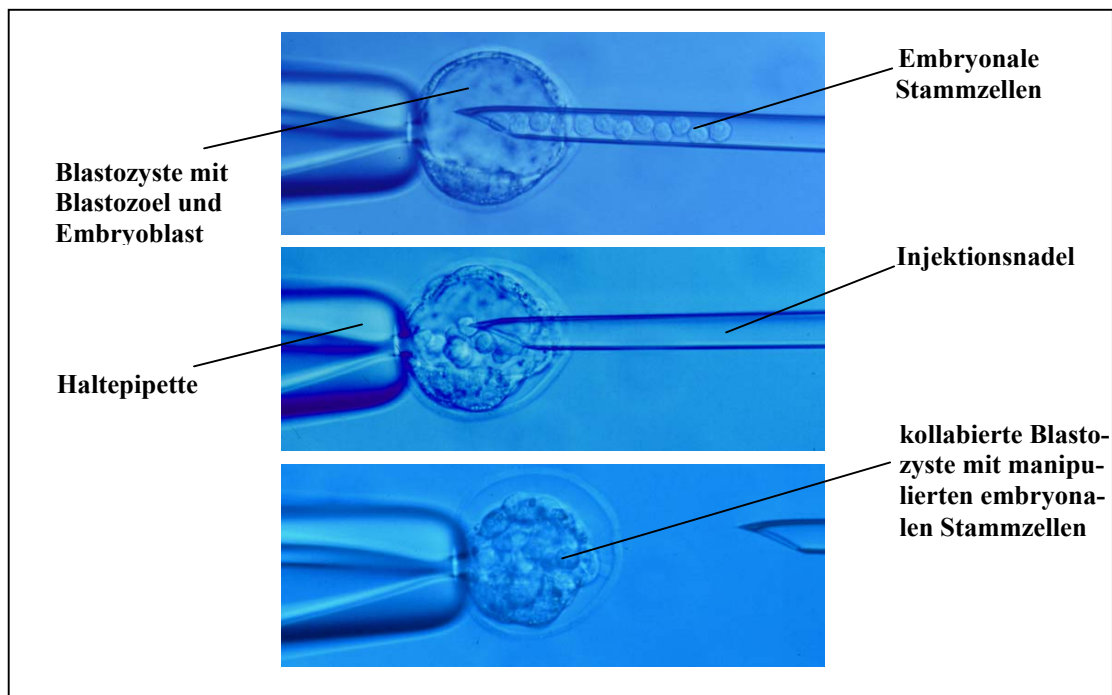


Abb. 2.2: Blastozysteninjektion.

Erkennbar ist die Blastozystenhöhle mit dem Embryoblast. Die Blastozyste wird von links mit einer Haltepipette fixiert, während die in der Injektionsnadel (rechts) befindlichen embryonalen Stammzellen in die Kavität injiziert werden. Nach Entfernung der Injektionsnadel kollabiert die Höhle zunächst, um sich in den folgenden Stunden erneut aufzuweiten. Die injizierten ES-Zellen vereinigen sich mit dem Embryoblast und bilden im Weiteren das chimäre Tier.

Eine erste Frage, ob und in welchem Ausmaß die in die Blastozystenhöhle injizierten ES-Zellen zur Entwicklung des Gesamtorganismus beigetragen hatten, konnte beim Einsetzen des Haarwuchses, ca. 1 Woche nach der Geburt der manipulierten Embryonen, beantwortet werden. Helle Flecken auf einem schwarzen Tier indizieren die erfolgreiche Herstellung eines chimären Organismus. Entstehen aus dessen Verpaarung mit einer Maus mit schwarzer Fellfarbe braune Jungtiere, ist die Keimbahntransmission der manipulierten Stammzellen bewiesen und das chimäre Tier in der Lage die genetische Veränderung an seine Nachkommen weiterzugeben.

2.2.5.2 Genotypisierung

1. Jungtiere der F1- und aller nachfolgenden Generationen müssen auf die genetische Veränderung hin untersucht werden. Dazu wird mit Hilfe einer kleinen Schere ein etwa 0,5 cm großes Stück Schwanzspitze abgetrennt und in ein
2. Die ~~1. Die~~ ~~Exzision~~ ~~des~~ ~~Gefäß~~ ~~blutes~~ ~~und~~ die Präparation der DNA erfolgte nach den Anweisungen des Herstellers mit des Invisorb-Kits (Invitek).
3. Die DNA wurde zur Durchführung einer spezifischen PCR herangezogen, die zwischen Wildtypzustand, Heterozygotie und Homozygotie unterschied (siehe Abschnitt 3.1.5 im Ergebnisteil).

2.2.6 Phänotypisierung

2.2.6.1 Feinhistologische Untersuchungen

Histologische Untersuchungen von Nebennieren, Ovarien, *Vasa deferensia* Nebenhoden und Hypophysen erfolgten an HE-gefärbten Paraffinschnitten (5µm). Die Zahl der begutachteten Tiere lag für jeden Genotyp bzw. beide Geschlechter jeweils über 10 Tieren. Untersucht wurden verschiedene Altersgruppen: immature, mature und seneszente Tiere.

2.2.6.2 Bestimmung grundlegender physiologischer Parameter

Nebennieren-Morphometrie

Zum Vergleich der Nebennierenmorphologien von Wildtyp- und Knockout-Mäusen wurden in Paraffin eingebettete Nebennieren seriell geschnitten (5 µm) und der Durchmesser der Schnitte bestimmt. Die Schnitte mit den größten Durchmessern wurden mit Hilfe des Computerprogrammes AxioVision (Carl Zeiss Vision GmbH) vermessen. Die Flächen der Nebennieren-Medulla, *Zona reticularis*, *Zona fasciculata* und *Zona glomerulosa* wurden miteinander verglichen. Die Gruppengrößen betragen 9 Wildtyp- bzw. 12 Knockout-Weibchen (Alter: 3-4 Monate) und 12 Wildtyp- bzw. 10 Knockout-Männchen (Alter: 5-6 Monate).

Organgewichte

Die Bestimmung der Feuchtorgan-Gewichte von Nebennieren, Ovarien, Nebenhoden, Samenleitern und Hoden erfolgte nach Entfernung sämtlichen viszeralen Fetts mit Hilfe einer Feinwaage (Mettler Toledo, AE 240). Die Gruppengrößen betragen 9 Wildtyp- bzw. 13 Knockout-Weibchen (3-4 Monate alt) und 10 Wildtyp- bzw. 8 Knockout-Männchen (5-6 Monate alt).

Gewichtsanalyse

Zur Untersuchung allgemeinphysiologischer Körperfunktionen wurden männliche und weibliche Knockout-Tiere und ihre jeweiligen Wildtyp-Wurfgeschwister wöchentlich gewogen. Die Gruppengrößen betragen 5 Wildtyp- bzw. 5 Knockout-Weibchen und 8 Wildtyp- bzw. 7 Knockout-Männchen. Die Beobachtung der Gewichtsentwicklung der Tiere erfolgte über 5 Monate beginnend im Alter von 65 Tagen bei den Männchen und von 36 Tagen bei den Weibchen.

Hormonmessung

Hormonkonzentrationsbestimmungen im Serum von Wildtyp- und Knockout-Tieren beider Geschlechter wurden unter Verwendung von ImmuChemTM Double Antibody-Radioimmunoassays (für Corticosteron), DSL-ACTIVETM Progesterone Coated Tube Kit (für Progesteron), DSL-ACTIVE RIA Testosterone (für Testosteron) und DPC-Biermann Coat Account Festphasen RIA (für Östrogen) in der Abteilung „Enabling Technologies / Assay Development“ (Schering AG Berlin) durchgeführt. Die Gruppengrößen betragen 9 Wildtyp- bzw. 10 Knockout-Weibchen (3-4 Monate alt) und 7 Wildtyp- bzw. 9 Knockout-Männchen (5-6 Monate alt).

Apoptosefärbungen

Zur Detektion apoptotischer Zelluntergänge wurden Nebennieren, Ovarien und *Vasa deferentia* in Paraffin eingebettet, geschnitten und mit Hilfe des ApopTag[®]-Kits (Serologicals Corporation, Norcross USA) gefärbt. Die Zahl der begutachteten Tiere lag für jeden Genotyp bzw. beide Geschlechter jeweils über 5 Tieren. Das Alter der Tiere betrug 3-4 Monate für die Weibchen und 5-6 Monate für die Männchen.

2.2.6.3 Fertilitätsanalyse

Test-Verpaarungen und statistische Auswertung

Zur Ermittlung einer potentiellen Rolle des MVDP-Proteins bei reproduktionsphysiologischen Vorgängen, wurden Knockout-Tiere der F2-Generation im Alter von 10 Wochen mit Wildtyp-Tieren vergleichbaren Alters verpaart. Als Kontrollen dienten Wildtyp-Geschwistertiere, die unter gleichen Bedingungen verpaart wurden. Pärchen wurden einzeln in Typ III Makrolonkäfigen gehalten. Die Wurfhäufigkeit, die Wurfgröße und das Geschlechterverhältnis der Jungtiere wurden über einen Zeitraum von 15 Monaten beobachtet und statistisch ausgewertet. Die Gruppengrößen betragen 17 Wildtyp- bzw. 21 Knockout-Weibchen und 10 Wildtyp- bzw. 13 Knockout-Männchen.

Zyklusbestimmung

Die Bestimmung des Zyklusstadiums dient einerseits der Überwachung und Beurteilung eventuell ablaufender Östruszyklusstörungen. Zum Anderen ist es für einige Versuchsansätze, wie die Bestimmung von Sexualhormonspiegeln im Serum weiblicher Tiere, die Blutabnahme im einheitlichen Zyklusstadium von größter Bedeutung. Unterliegen doch gerade Sexualhormon-Konzentrationen außerordentlichen Schwankungen.

Weibliche Tiere wurden ab einem Alter von 6-10 Wochen über mehrere Wochen täglich zur gleichen Uhrzeit Vaginalspülungen unterzogen. Dazu wurden abgestoßene Zellen der Zervix mit 20 µl physiologischer Kochsalzlösung ausgespült, auf einen Objektträger übertragen und unter dem Mikroskop anhand der morphologischen Charakteristika der verschiedenen Zelltypen beurteilt (Rugh 1990). Tiere mit regulären Östruszyklen wurden zur Bestimmung der akkumulierten Verweildauer in den jeweiligen Stadien während eines 15-tägigen Beobachtungszeitraumes begutachtet. Die Gruppengrößen betragen 12 Wildtyp- bzw. 12 Knockout-Weibchen.

Analyse der Follikelstadien

Das *Ovar* einer geschlechtsreifen Maus enthält Follikel unterschiedlicher Größe und Entwicklungsstufen. Follikelstadien wurden nach leicht modifizierten Kriterien von Pedersen und Peters (1968) eingeteilt (Abbildung 2.3).

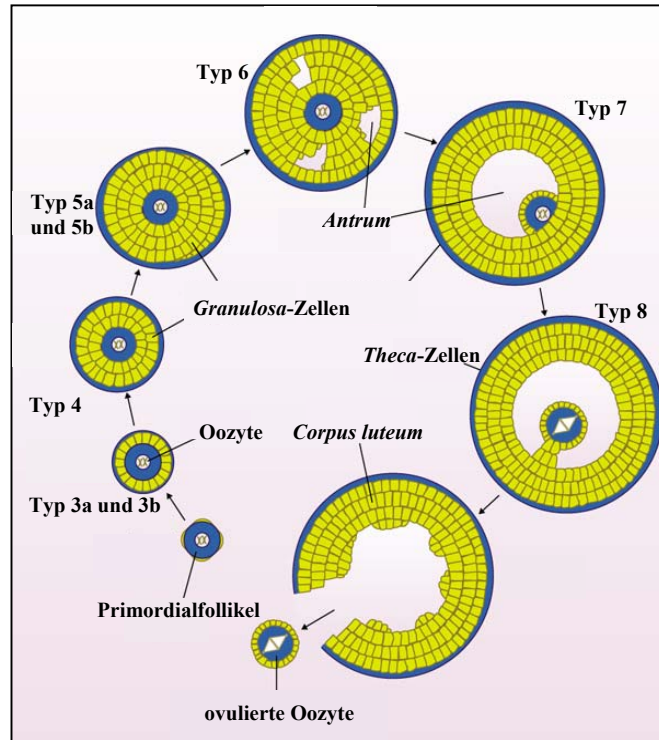


Abb. 2.3: Follikulogenese

Dargestellt ist die Entwicklung der Follikel vom Primärstadium zum sprungreifen Follikel unter Verwendung der Klassifizierung nach Pedersen und Peters (1968).

Die Einteilung der Follikel erfolgte nach folgendem Schema:

- Typ 3a und 3b** : Follikel mit einer kompletten Schicht Granulosazellen
- Typ 4** : Follikel mit zwei Granulosazellschichten
- Typ 5a und 5b** : präantrale Follikel
- Typ 6, 7, 8** : antrale Follikel

Zur Untersuchung der Follikelpopulationsverteilung in Knockout-Mäusen im Vergleich zu Wildtyp-Geschwister-Tieren wurden Ovarien in Paraffin eingebettet und 5 µm dick geschnitten. Jeder 4. Schnitt wurde auf Objektträger aufgezogen und HE gefärbt. Sprungreife Follikel weisen einen Durchmesser von ca. 20 µm auf. Durch die oben beschriebene Verfahrensweise konnte gewährleistet werden, dass kein zur Begutachtung und Auszählung herangezogener Follikel mehrfach angeschnitten und damit mehrfach gezählt wurde. Analysiert wurden jeweils 4 Wildtyp- bzw. Knockout-Weibchen. Die Klassifizierung erfolgte durch Dr. U. Kaufmann (Schering AG, Berlin).

Spermienanalyse

Männliche Mäuse beider Versuchsgruppen (wiederum Wurfgeschwister) wurden zur Abklärung eventuell vorhandener Spermienabnormalitäten hinsichtlich ihrer Quantität und qualitativen und quantitativen Motilität beurteilt. Die Isolation der Spermatozoen erfolgte jeweils aus der *Cauda epididymis*-Region eines Nebenhodens, indem das Gewebe nach Inzision für 10 Minuten bei 37°C in PBS inkubiert wurde. Nachdem die Spermatozoen eine homogene Suspension gebildet hatten, wurde diese verdünnt und die Spermienzahl in einer Neubauer-Kammer bestimmt. Die Motilitätsrate bestimmte sich als der Prozentsatz motiler Spermien in einem gegebenen Volumen. Die Art der Motilität der Spermien wurde visuell beurteilt und mit Hilfe einer Skala bewertet (0 – 3; 0 = keine Motilität; 3 = starke Motilität). Die Beurteilung der Spermatozoen-Parameter erfolgte in Zusammenarbeit mit D. Sonnenberg (Schering AG, Berlin). Die Gruppengrößen betragen 8 Wildtyp- bzw. 10 Knockout-Männchen im Alter von 5-6 Monaten.

2.2.6.4 Phänotypisierung unter Einwirkung verschiedener Stimuli

Lipopolysaccharid-induzierte Inflammation

Lipopolysaccharide sind starke Induktoren immunologischer Reaktionen und aktivieren dabei verschiedene Zytokine. Knockout- und Wildtyp-Tieren beider Geschlechter wurden intraperitoneal 4 mg/kg LPS appliziert und die Tiere nach 18 h (Männchen) bzw. 26 h Stunden (Weibchen) zur Organentnahme getötet. Die optimale Karenzzeit zwischen Applikation und zervikaler Dislokation zur Detektion apoptotischer Zelluntergänge wurde im Vorfeld ausgetestet. Eine Kontrollgruppe aus Knockout-Tieren erhielt allein das Lösungsmittel (PBS). Nach Fixierung der Organe über Nacht bei 4°C in 4% Paraformaldehyd wurden 5 µm Paraffinschnitte angefertigt und mit Hilfe des ApopTag[®] Plus Peroxidase In Situ Apoptosis Detection Kit (Serologicals Corporation, Norcross USA) auf Apoptose getestet. Den Anweisungen des Herstellers wurde Folge geleistet. Die Gruppengrößen betragen jeweils 6 Wildtyp-, Knockout- bzw. Kontroll-Weibchen und 6 Wildtyp-, 7 Knockout- bzw. 6 Kontroll-Männchen im Alter von 4-5 Monaten. Zur Beurteilung der gefärbten Präparate wurden die Schnitte in Quadranten eingeteilt. Pro Tier erfolgte die Bestimmung der Zahl apoptotischer Zellen der *Zona fasciculata* im Verhältnis zu ungefärbten Kernen in 4 Quadranten.

Die gemittelten Einzelergebnisse pro Tier wurden zur statistischen Auswertung herangezogen.

Stressinduktion durch Immobilisierung

Zur Untersuchung der Nebennierenfunktion im Hinblick auf die Stresshormon-Sekretion wurden Tiere beider Geschlechter und Genotypen (n = 8 bei Männchen, n=7 und n=6 bei Wildtyp- bzw. Knockout-Weibchen) im Alter von 5-6 Monaten einmalig für 40 Minuten in einer kleinen Röhren immobilisiert. Dieser Zeitraum entspricht der allgemein üblichen Prozedur des „restraint stress“. Nach Ablauf der Fixierungsphase erfolgte eine Blutabnahme aus der Schwanzvene zur Bestimmung der Serumkonzentration an Corticosteron, die in der Abteilung „Enabling Technologies / Assay Development“, Schering AG Berlin) durchgeführt wurde. Verwendet wurde ein Radioimmunoassay für die quantitative Bestimmung von Corticosteron im Serum der Maus (ImmuChem TM Double Antibody Corticosteron, ICN Biochemicals GmbH, Eschwege). 42 Stunden nach der Stressinduktion erfolgte die Präparation der Nebennieren zur Detektion apoptotischer Zelluntergänge mittels ApopTag[®]-Kit (Serologicals Corporation, Norcross USA). Die optimale Karenzzeit zwischen Stressinduktion und zervikaler Dislokation zur Detektion apoptotischer Zelluntergänge wurde im Vorfeld ausgetestet.

Nahrungsentzug

Zur Untersuchung der Reaktion der Tiere auf einen 24-stündigen Futterentzug hinsichtlich einer Gewichtsveränderung wurden Knockout- und Wildtyp-Tiere beider Geschlechter im Alter von 4-5 Monaten in Versuchsgruppen gehalten (n = 8) und ihr Körpergewicht über einige Tage bestimmt. Es erfolgte ein Futterentzug über 24 Stunden. Dieser Zeitraum entspricht der üblichen experimentellen Verfahrensweise und kann auf Grund metabolischer Charakteristika des murinen Organismus nicht wesentlich verlängert werden, ohne dass das Leben der Tiere gefährdet wird. Während der Futterentzugsphase stand den Tieren weiterhin Wasser *ad libidum* zur Verfügung. Die Gewichtsreduktion nach Ablauf der 24 Stunden und die Gewichtszunahme nach 24 und 48 Stunden wurden bestimmt.

2.2.6.5 Tierversuchsgenehmigungen

Die aufgeführten Tierversuche wurden mit Genehmigung des Landesamtes für Arbeitsschutz, Gesundheitsschutz und technische Sicherheit Berlin unter Einhaltung der Vorschriften des Tierschutzgesetzes durchgeführt. Die Genehmigungsnummern lauten:

G 0206/01 für die Generierung der MVDP-Knockout-Tiere

Reg 0156/03 für die phänotypische Analyse der MVDP-Knockout-Tiere.

2.2.6.6 Statistische Auswertung

Alle Untersuchungsergebnisse wurden zunächst per Student-t-Test auf Signifikanz geprüft. Für Resultate mit eindeutigem Unterschied ($p < 0,05$) bzw. mit sich abzeichnendem Trend zur Signifikanz wurden nachfolgend nicht-parametrische U-Tests nach Mann, Whitney und Wilcoxon durchgeführt. Als signifikante Veränderung wurde wiederum ein p-Wert $< 0,05$ zu Grunde gelegt. Die statistische Auswertung des Vererbungsmusters heterozygoter Tiere der F1-Generation erfolgte mit Hilfe des Chi²-Tests. Die Analyse der Überlebensrate wurde unter Verwendung des Logrank-Tests von Dr. B. Hoher (Charité, Berlin) durchgeführt (Signifikanz bei $p < 0,05$).