

Aus der Klinik für Gynäkologie und Geburtsmedizin des Vivantes
Auguste-Viktoria-Klinikums

DISSERTATION

Untersuchung zu den Ergebnissen nach operativer
Hysteroskopie

zur Erlangung des akademischen Grades
Doctor medicinae (Dr. med.)

vorgelegt der Medizinischen Fakultät
Charité – Universitätsmedizin Berlin

von

Katrin Aschfalk

aus Berlin

Gutachter: 1. Priv.-Doz. Dr. med. H. Mecke
2. Prof. Dr. Dr. Dr. h. c. A. D. Ebert
3. Prof. Dr. med. J. Hucke

Datum der Promotion: 19. November 2008

Danksagung

Ohne die Unterstützung zahlreicher Personen wäre diese Arbeit nicht entstanden.

Zunächst danke ich Herrn PD Dr. H. Mecke, der mir durch die Überlassung der Themenstellung und seine Hilfestellung diese Arbeit ermöglichte.

Außerordentlich dankbar bin ich den OP-Schwestern der gynäkologisch-geburtsmedizinischen Abteilung für ihre moralische und fachliche Unterstützung.

Ganz besonders bedanken möchte ich mich bei meinen Eltern, bei Myriam für ihre allwährende Geduld, bei meinem Bruder Heiko für die technische Betreuung und bei Oskar für die entscheidende konstruktive Hilfe, wenn es nicht mehr weiter ging. Tausend Dank liebe Annelie für das mühselige Korrekturlesen.

Ludger, Dir allein ist es zu verdanken, dass diese Arbeit fertig geworden ist.

Zusammenfassung

Die operative Hysteroskopie hat innerhalb der letzten Jahre in der Gynäkologie große Anerkennung gefunden, nachdem die diagnostische Hysteroskopie Jahrzehnte brauchte, um sich durchzusetzen. Die operative Hysteroskopie stellt ein risikoarmes, minimal-invasives Verfahren bei der Behandlung gutartiger Veränderungen der Gebärmutter wie submuköser Myome, Polypen, uteriner Septen und therapieresistenter Blutungsstörungen dar, welches sehr effizient ist. Die Methode ist für die Patientinnen wenig belastend und liefert für die ausgewählten Indikationen gute Resultate.

Schlagwörter:

operative Hysteroskopie, Myomektomie, Polypektomie, Septumresektion, Endometriumablation

Abstract

Through the last few years operative hysteroscopy has become a widely accepted technique in gynecology, after it took diagnostic hysteroscopy decades to find overall recognition. At this point it presents a low risk, minimal invasive procedure, which is very efficient in the treatment of nonmalignant uterine abnormalities, such as uterine fibroids, symptomatic and asymptomatic polyps, septums or persisting bleeding disorders.

Keywords:

operative hysteroscopy, myomectomy, polypectomy, endometrial ablation, septum resection

5.1.3	Indikationen	49
5.1.4	Myomgröße und Anzahl	49
5.1.5	Distensionsmediumverbrauch	50
5.1.6	Operationsdauer	50
5.1.7	Hospitalisierungszeit	50
5.1.8	Antibiotische Therapie	50
5.1.9	Operationsergebnis	51
5.1.10	Histologie	53
5.1.11	Zusätzliche Eingriffe	54
5.1.12	Komplikationen	55
5.1.13	Follow up	55
5.1.13.1	<i>Blutungsstörungen</i>	56
5.1.13.2	<i>Sterilität</i>	61
5.1.14	Weitere Eingriffe	62
5.1.15	Hormongabe	63
5.1.16	Sonstige Beschwerden	63
5.2	Polypektomie	64
5.2.1	Patientinnenzahl	64
5.2.2	Alter der Patientinnen	64
5.2.3	Indikationen	65
5.2.4	Polypgröße	65
5.2.5	Distensionsmediumverbrauch	66
5.2.6	Operationsdauer	66
5.2.7	Hospitalisierungszeit	66

5.2.8	Antibiotische Therapie	66
5.2.9	Operationsergebnis	66
5.2.10	Histologie	67
5.2.11	Zusätzliche Eingriffe	67
5.2.12	Komplikationen	68
5.2.13	Follow up	68
5.2.13.1	<i>Blutungsstörungen</i>	69
5.2.14	Weitere Eingriffe	72
5.2.15	Hormongabe	72
5.2.16	Sonstige Beschwerden	72
5.3	Endometriumablation	73
5.3.1	Patientinnenzahl	73
5.3.2	Alter der Patientinnen	73
5.3.3	Indikationen	73
5.3.4	Hb präoperativ	73
5.3.5	Histologie	74
5.3.6	Sondenlänge	74
5.3.7	Hormonelle Vorbehandlung	74
5.3.8	Endometriumdicke	74
5.3.9	Distensionsmediumverbrauch	74
5.3.10	Operationsdauer	75
5.3.11	Hospitalisierungszeit	75
5.3.12	Antibiotische Therapie	75
5.3.13	Operationsergebnis	75

5.3.14	Zusätzliche Eingriffe	75
5.3.15	Komplikationen	76
5.3.16	Follow up	76
5.3.16.1	<i>Blutungsstörungen</i>	76
5.3.17	Weitere Eingriffe	79
5.3.18	Hormongabe	80
5.3.19	Sonstige Beschwerden	80
5.4	Uterusseptumresektion	80
5.4.1	Patientinnenzahl	80
5.4.2	Alter der Patientinnen	81
5.4.3	Indikationen	81
5.4.4	Schwangerschaften präoperativ	81
5.4.5	Sonographischer Untersuchungsbefund	81
5.4.6	Septumgröße	82
5.4.7	Sondenlänge	82
5.4.8	Distensionsmediumverbrauch	82
5.4.9	Operationsdauer	82
5.4.10	Hospitalisierungszeit	82
5.4.11	Antibiotische Therapie	82
5.4.12	Operationsergebnis	83
5.4.13	Histologie	83
5.4.14	Zusätzliche Eingriffe	83
5.4.15	Komplikationen	83
5.4.16	Follow up	84

5.4.16.1	<i>Blutungsstörungen</i>	84
5.4.16.2	<i>Sterilität/ Infertilität</i>	84
5.4.17	Weitere Eingriffe	85
5.4.18	Sonstige Beschwerden	85
6	Komplikationen	87
6.1	Intraoperative Komplikationen	87
6.1.1	Technische Schwierigkeiten	87
6.1.2	Blutung	87
6.1.3	Perforation	88
6.1.4	Embolie	88
6.1.5	Transurethrales-Resektions-Syndrom (TUR-Syndrom)	89
6.1.6	Verbrennung	89
6.2	Postoperative Frühkomplikationen	90
6.2.1	Infektionen	90
6.3	Postoperative Spätkomplikationen	90
6.3.1	Uterusruptur	90
6.3.2	Postendometriumablationssyndrom	91
7	Diskussion	91
7.1	Die hysteroskopische Myomenukleation	92
7.2	Die hysteroskopische Polypektomie	96
7.3	Die hysteroskopische Endometriumablation	97
7.4	Die hysteroskopische Septumresektion	100
7.5	Die Komplikationsrate bei der operativen Hysteroskopie	101
7.6	Operationsdauer/ Hospitalisierungszeit	105

8	Zusammenfassung	106
	Literaturverzeichnis	107
	Selbständigkeitserklärung	119

Abbildungsverzeichnis

Abb. 1: Philipp Bozzini	2
Abb. 2: Der Lichtleiter	2
Abb. 3: Konstruktionszeichnungen des Bozzinischen Lichtleiters	3
Abb. 4: Desormeaux*)	3
Abb. 5: Das Endoskop von Desormeaux*)	4
Abb. 6: Maximilian Nitze	5
Abb. 7: Spiegelung	5
Abb. 8: Instrumentenset	5
Abb. 9: Resektoskop	14
Abb. 10: Elektroden	16

1 Einführung

Die Hysteroskopie hat als diagnostisches Verfahren bei der Erkennung der Ursachen von Blutungsstörungen und Sterilität in den letzten Jahren ihren festen Platz im Klinikalltag eingenommen. Die verbesserten Diagnosemöglichkeiten führten zu neuen minimal-invasiven und damit schonenderen bzw. ökonomischeren Therapiemöglichkeiten intrauteriner Veränderungen.

Vor der Einführung der operativen Hysteroskopie standen zur chirurgischen Behandlung eines Uterus myomatosus lediglich die Hysterotomia vaginalis anterior, die Myomenukleation per laparoskopiam oder per laparotomiam zur Verfügung. Für die Entfernung von Polypen nutzte man ausschließlich die Curettage. Die radikalste Behandlungsmöglichkeit therapieresistenter Blutungsstörungen stellt bis heute die Hysterektomie dar. Im Unterschied dazu bietet die operative Hysteroskopie die Möglichkeit eines minimal-invasiven Eingriffs unter Sicht. Gerade diese war anfangs jedoch bei dem Arbeiten mit rein mechanischen Instrumenten, wie flexible und semiflexible Scheren, Biopsie- und Faszangenzangen, oft problematisch und indikationslimitierend. Erst durch den Einsatz von Energieträgern wie dem Resektoskop und des Lasers konnten die Einsatzmöglichkeiten des endoskopischen intrauterinen Operierens erheblich erweitert werden. Der Indikationsbereich konnte von dem Entfernen eines lost IUD, der gezielten Biopsie und der Durchtrennung von Septen auf die Myomenukleation, die Polypenentfernung und die Endometriumablation erweitert werden.

Da sich die operative Hysteroskopie durch geringere Invasivität gegenüber herkömmlichen Verfahren auszeichnet und zudem durch den ambulanten oder meist kurzen stationären Aufenthalt kostensparend wirkt, hat sie sich in den letzten Jahren insbesondere bei der Behandlung der Ursachen abnormer Blutungen und bei der Sterilitätstherapie fest etabliert. Dieses Verfahren bietet bei Kinderwunschpatientinnen die Möglichkeit der Abtragung intrauteriner Septen oder Adhäsionen sowie der Resektion submuköser Leiomyome des Uterus. Bei Patientinnen mit Blutungsstörungen können auf diesem Weg Polypen, Myome oder das Endometrium reseziert werden.

2 Geschichtliche Entwicklung

Erste Schritte bei der Inspektion von Körperhöhlräumen wurden bereits zu Beginn des 19. Jahrhunderts unternommen. Als einer der ersten stellte Bozzini [1] 1807 den so genannten „Lichtleiter,, vor, ein Gerät aus mehreren Schäften, an deren einem Ende eine Kerze als Lichtquelle fungierte. Schon damals warb der Erfinder für die Anwendung dieser Neuerung auch bei der Diagnosefindung auf dem Gebiet der Frauenheilkunde.



Abb. 1: Philipp Bozzini



Abb. 2: Der Lichtleiter

aus William P. Didusch Center for Urologic History

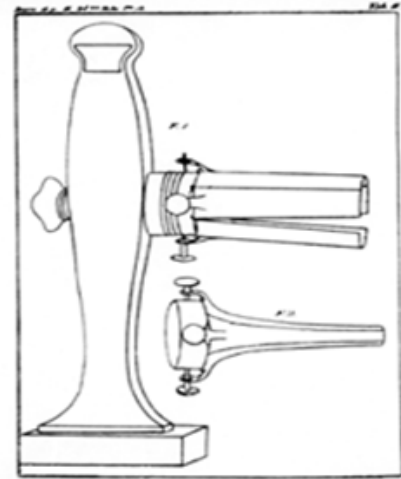
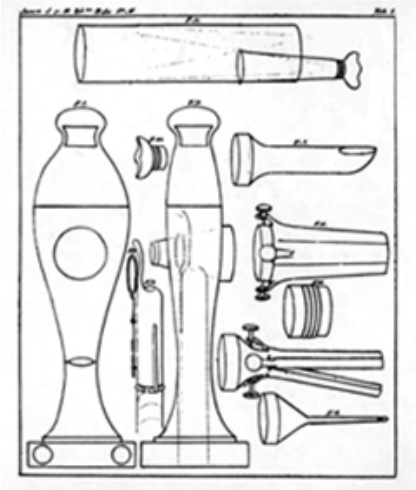


Abb. 3: Konstruktionszeichnungen des Bozzinischen Lichtleiters

aus Schwerpunktsammlung für Endoskopie, Institut für Geschichte der Medizin, JOSEPHINUM, Wien

Nach der Vorstellung der Wiener Medizinischen Akademie sollte jedoch dieser verborgenste Winkel des menschlichen Körpers verborgen bleiben, und die Bemühungen um die Weiterentwicklung dieser ersten Ansätze wurden behindert.

Der Franzose Desormeaux [2] entwickelte 1865 ein 10 Millimeter durchmessendes Endoskop. Es handelte sich dabei um einen Hohlspiegel mit externer Lichtquelle, einer Kerze. Den entscheidenden Fortschritt gegenüber den bis dahin zum Teil bis 20mm durchmessenden ersten Instrumenten stellte der verringerte Durchmesser dar. Dies bedeutete, dass die Cervix nicht vor jeder Untersuchung maximal aufgedehnt werden musste.



Abb. 4: Desormeaux*)

aus Progres en Urologie (2004), 14, 1231-1238

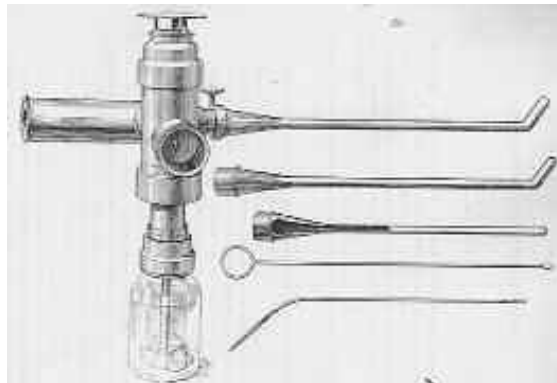


Abb. 5: Das Endoskop von Desormeaux*)

aus Progres en Urologie (2004), 14, 1231-1238

Pantaleoni [3] beschrieb 1869 die erste Gebärmutter Spiegelung an einer 60 jährigen Frau mit therapieresistenten Dauerblutungen. Berichtet wird, dass er mit einem Endoskop nicht nur einen Endometriumpolypen diagnostizierte, sondern diesen in der gleichen Sitzung mit Silbernitrat abätzte und so die erste Hysteroskopie nicht nur diagnostisch, sondern zugleich auch therapeutisch war.

Dabei mussten zur genauen Untersuchung der Gebärmutter noch einige entscheidende Probleme gelöst werden. Zum einen musste die Gebärmutterhöhle ausreichend aufgeweitet werden, um Einsicht in alle Bereiche zu gewähren, zum anderen durfte die Sicht nicht durch Blut behindert werden, wobei eine ausreichende Lichtquelle die Grundvoraussetzung für verlässliches Arbeiten war.

Weiterentwickelt wurde die Methode von Nitze [4], welcher 1877 seinem Endoskop Linsen eingesetzt hatte. Die Lichtquelle befand sich an der Instrumentenspitze.

So konnte durch die Kombination von optischen Linsen das Licht direkt in das zu untersuchende Organ gebracht und die Untersuchungsbedingungen entscheidend verbessert werden. Es zählt zu dem Vorläufermodell für die heute noch gebräuchlichen Hysteroskope.



Abb. 6: Maximilian Nitze

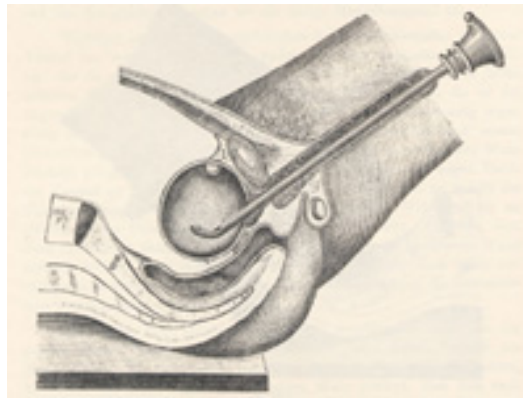


Abb. 7: Spiegelung

aus Berliner Medizinhistorisches Museum der Charité



Abb. 8: Instrumentenset

aus Berliner Medizinhistorisches Museum der Charité

Das erste speziell als Hysteroskop entwickelte Instrument lieferte der Franzose David [5] 1907. Unter relativ sterilen Bedingungen ging er in den Uterus ein, setzte das Instrument direkt auf die Schleimhaut und untersuchte diese nach Geburten oder Fehlgeburten.

Um vorhandenes Blut aus der Gebärmutterhöhle zu entfernen, wurde dem Instrument 1914 von Heineberg eine kontinuierliche Wasserspülvorrichtung und von Seymour 1926 aus dem gleichen Grund eine Saugvorrichtung hinzugefügt.

Die ersten Versuche von Dickinson [6] im Jahr 1916, die Tubensterilisation auf transuterinem Wege durchzuführen, verliefen noch frustan. Auch 1934, als ihm dies erstmals befriedigend gelang, waren die Sichtverhältnisse durch das nur unvollständig aufgedehnte Cavum uteri sehr schlecht. Durch den Amerikaner Rubin [1], der 1925 den Einsatz von CO₂ als Distensionsmedium einführte, konnten die Sichtverhältnisse entschieden verbessert werden. Technische Probleme führten jedoch zunächst zur Aufgabe dieser Methode.

1927 entnahmen von Mikulicz-Radecki und Freund [1] gezielte Biopsien durch ein so genanntes Kürettoskop. Ebenfalls erstmalig wurde zu dieser Zeit der Einsatz der cornualen Elektro-Koagulation erprobt. Nachdem Gauss [7] 1928 die Möglichkeit der intrauterinen Photographie aufgezeigt hatte, setzte 1934 sein Schüler Schröder [8] ein Hysteroskop mit Voraus-Optik ein. Er entfaltete das Cavum uteri mit Wasser und nahm Messungen der intrauterinen Druckverhältnisse vor, um exakt die Drücke zu ermitteln, unter denen es noch nicht zu einer Tubenpertubation kam. Aber auch dadurch konnte das Problem der Beeinträchtigung der Sicht durch Blutungen nicht optimal gelöst werden, denn die Sicht war nur durch andauernde Spülung zu erhalten. Zudem wurde ein weiteres Problem offenkundig, der Übertritt des Distensionsmediums Wasser in den menschlichen Kreislauf mit der Gefahr der Hämolyse.

Die Entwicklung der Kaltlicht-Fiberglas-Optiken um 1950 sorgte schließlich für ausreichende Lichtverhältnisse.

Unbefriedigend verliefen zunächst die Bemühungen um ein adäquates Distensionsmedium. Die Versuche, bessere Übersicht durch die Verdrängung von Mukos und Blut zu erreichen, scheiterten gleichermaßen in den USA 1949 wie in Schweden 1962. Zu diesem Zweck hatte man Bälle aus unterschiedlichen Materialien an der Hysteroskopspitze befestigt. Nach Versuchen mit Kochsalzlösung zeichnete sich erst durch den Einsatz von hochviskösen Lösungen ein Ende dieser Problematik ab.

Menken u. Mitarbeiter mussten 1969 feststellen, dass der Gebrauch ihres favorisierten Polyvinylpyrrolidon durch seine gelbe Eigenfarbe sowie fehlende biologische Abbaubarkeit eingeschränkt wurde.

Im Jahr 1970 führten Edström und Fernström [1] eine hochmolekulare Dextranlösung zur Aufdehnung des Gebärmutterspaltes ein. Diese ist zum einen klar wie Wasser, mischt sich aber im Gegensatz dazu nicht mit Blut. Diese hochkolloidalen Lösungen karamellisierten jedoch bei dem Einsatz von Hochfrequenzstrom sehr schnell, was sich wiederum nachteilig auf den Patienten, den Operateur und die Haltbarkeit des Instrumentariums auswirkte.

Schließlich griff Lindemann [9] 1971 die Dilatation des Uterus mit CO₂ wieder auf, optimierte sie unter anderem, indem er die Portio uteri mit einem Adapter abdichtete, und kam so zu einer ungetrübten Gesamtübersicht über das Cavum uteri.

Durch die Entwicklung von immer kleineren Optiken konnte der Schaftdurchmesser der Hysteroskope weiter verringert werden, um den ambulanten Einsatz zu ermöglichen. Der damit einhergehende Helligkeitsverlust bzw. die Einschränkung des Gesichtsfeldes konnten durch den Einsatz spezieller optischer Weitwinkelsysteme und leistungsfähiger Kaltlichtquellen vollständig kompensiert werden.

3 Fragestellung

Ziel dieser Arbeit ist es, zum einen das objektive Ergebnis der operativen Hysteroskopie hinsichtlich der unterschiedlichen Indikationen einzuschätzen und zum anderen das subjektive Ergebnis im Sinne der Beschwerdefreiheit zu untersuchen.

In den Jahren 1996 bis 2000 führten wir 195 Resektoskopien in unserem klinischen Routineablauf durch. Anhand der retrospektiven Analyse der entsprechenden Krankenakten und der Nachuntersuchung der Patientinnen mittels eines Fragebogens sollen folgende Fragen beantwortet werden.

- I. Patientinnen mit submukösen Myomen leiden häufig unter Blutungsstörungen, wie Hypermenorrhoen, Dysmenorrhoen und Menorrhagien. Wie sind die Ergebnisse der hysteroskopischen Myomenukleation im Bezug auf diese Blutungsstörungen, wie viele Patientinnen sind beschwerdefrei, wie viele gebessert? Wie viele Folgeeingriffe wurden durchgeführt?
- II. Wie ist die Schwangerschaftsrate bei Sterilitätspatientinnen nach Abtragung von submukösen Myomen?
- III. Schleimhautpolypen lassen sich durch Curettage allein in ca. einem Drittel der Fälle nicht entfernen. Wie viele Patientinnen sind postoperativ beschwerdefrei, wie viele gebessert? Wie häufig finden sich maligne oder prä maligne Befunde unter den Korpusschleimhautpolypen, die hysteroskopisch abgetragen werden? Wie viele Folgeeingriffe wurden durchgeführt?
- IV. Wie sind die Ergebnisse nach Endometriumablation? Wie viele sind amenorrhöisch, eumenorrhöisch, wie viele haben unverändert Hypermenorrhoen? Wie viele Patientinnen haben ein Postablationssyndrom?
- V. Wie ist die Schwangerschaftsrate nach Septumresektion?
- VI. Wie ist die Komplikationsrate nach operativer Hysteroskopie?
- VII. Wie lang ist die Operationsdauer? Wie lang die Hospitalisierungszeit?

Sämtliche Eingriffe wurden in der geburtshilflich-gynäkologischen Abteilung des Vivantes Auguste-Viktoria-Klinikums durch Fachärzte durchgeführt.

Die endgültige Indikationsstellung für den resektoskopischen Eingriff erfolgte nach der vaginalsonographischen und gynäkologischen Aufnahmeuntersuchung, erst nach diagnostischer Hysteroskopie zu Beginn jeder Operation durch den Operateur.

Die histologischen Untersuchungen der Präparate wurden von der Klinik für Pathologie des Vivantes Auguste-Viktoria-Klinikums vorgenommen. Für die Auswertung benutzten wir die schriftlichen Befunde.

4 Material und Methode

4.1 Terminologie

Definitionen

Hypermenorrhoe: Eine Hypermenorrhoe liegt vor, wenn der Blutverlust pro Monatsblutung mehr als 150 ml beträgt oder mehr als fünf Vorlagen pro Tag benötigt werden [10]

Menorrhagie: Dauer der Regelblutung länger als sechs Tage [10]

Dysmenorrhoe: schmerzhaftes Regelblutungen äußern sich durch Spannungsgefühle und Krämpfe im Unterbauch, Rückenschmerzen und Völlegefühl. Dazu kommen oft Kopfschmerzen, Übelkeit und Schwindel [11].

4.2 Patientinnengut

Ausgewertet wurden 195 Patientinnen, welche in dem Zeitraum von 1996 bis 2000 hysteroskopisch operiert wurden.

4.3 Indikationen

Allgemeine Gründe, welche dazu führten, ein Myom, einen Polyp, ein Septum oder das Endometrium hysteroskopisch zu reseziieren.

4.3.1 Für die Myomresektion

- Blutungsstörungen
- Sterilität/Infertilität

4.3.2 Für die Polypresektion

- breitbasige Polypen, die durch eine Curettage nicht entfernt werden konnten

4.3.3 Für die Endometriumablation

- rezidivierende, therapieresistente, perimenopausale Blutungsstörungen wie Hypermenorrhoe, Dauerblutungen oder azyklische Blutungen
- Blutungsstörungen unter Hormonsubstitutionstherapie
- Hypermenorrhoe unter Antikoagulantientherapie oder bei Koagulopathien
- Blutungsstörungen bei Kontraindikationen zur Hysterektomie

4.3.4 Für die Septumresektion

- sekundäre Sterilität
- habituelle Abortneigung
- (primäre Sterilität)
- Infertilität

Um eine optimale Übersicht über das Cavum uteri zu erreichen, sollte der intraoperative Eingriff möglichst in der frühen Proliferationsphase erfolgen.

4.4 Operationsvorbereitung und Auswahl der Patientinnen

Generell sollte man eine Hysteroskopie bei Vorliegen einer floriden Entzündung des Genitaltraktes vermeiden. Eine absolute Kontraindikation stellt die akute Endometritis dar. Auch eine chronisch rezidivierende Adnexitis sollte nach Möglichkeit ausgeschlossen werden, um die seltene, jedoch typische Komplikation des akuten Schubes nach einer Hysteroskopie zu vermeiden. Aus diesem Grund kontrollierten wir auch bei Abwesenheit klinischer oder anamnestischer Hinweise auf ein entzündliches Geschehen jeweils vor dem Eingriff die laborchemischen Entzündungsparameter. Bei allen Patientinnen wurden routinemäßig vor dem Eingriff der Hämoglobin-Wert, die Leukozytenzahl, das CRP, die Thrombozytenzahl, die Serumelektrolytwerte und die Blutgerinnung in Form des Quick-Wertes bestimmt. Ebenso wurden die üblichen Vitalparameter dokumentiert.

Bei Sterilitätspatientinnen wurde der Eingriff in der ersten Zyklushälfte durchgeführt, um eine mögliche Implantation in der zweiten Zyklusphase nicht zu behindern.

Vor jeder Hysteroskopie erfolgte die gynäkologische Aufnahmeuntersuchung, welche die SpekulumEinstellung, die bimanuelle Tastuntersuchung sowie eine Ultraschalluntersuchung des inneren Genitale beinhaltete. Anschließend erfolgte ein ausführliches Patientinnengespräch, in dem basierend auf den Untersuchungsbefunden und den individuellen Vorstellungen der Patientin das weitere Procedere festgelegt wurde. Alle Frauen erhielten eine genaue Aufklärung über potentielle Operationsrisiken. Für die einzelnen Operationen wurde eine jeweils ähnliche Vorgehensweise gewählt.

Diese umfasste

1. bei der hysteroskopischen Myomresektion:

- Tastbefund, Ultraschalluntersuchung
- Narkoseuntersuchung
- diagnostische Hysteroskopie zur Feststellung der Lokalisation und Anzahl der Myome und der möglichen Notwendigkeit einer hormonellen Vorbehandlung
- wenn möglich operative Hysteroskopie und Myomabtragung in gleicher Narkose

2. bei der hysteroskopischen Polypresektion:

- Tastbefund, Ultraschalluntersuchung
- Narkoseuntersuchung
- diagnostische Hysteroskopie
- fraktionierte Curettage und Kontrollhysteroskopie
- operative Hysteroskopie

3. bei der hysteroskopischen Endometriumresektion:

- Tastbefund, Ultraschalluntersuchung, Narkoseuntersuchung, diagnostische Hysteroskopie, fraktionierte Curettage mit feingeweblichem Untersuchungsergebnis (nicht älter als sechs Monate) zum Ausschluss pathologischer Veränderungen in der Gebärmutterhöhle
- soweit möglich Ausschluss einer Adenomyosis uteri mittels Sonographie und genauer Anamnese
- ausdrücklicher Wunsch der Patientin nach Organerhalt

- ausführliche Patientinnenaufklärung über das Für und Wider der Methode (Erfolgsrate, das eventuelle Fortbestehen der Dysmenorrhoe, Komplikationsmöglichkeiten)
 - präoperativ zweimalige GnRh-Analoga Therapie im Abstand von ca. vier Wochen
 - bei Patientinnen in der reproduktiven Phase und bei abgeschlossener Familienplanung erfolgte die gleichzeitige Tubensterilisation beidseits
 - Narkoseuntersuchung
 - operative Hysteroskopie
4. bei der endoskopischen Septumresektion:
- Tastbefund, Ultraschalluntersuchung, unter Umständen Hydrosonographie
 - Narkoseuntersuchung
 - diagnostische Hysteroskopie kombiniert mit einer diagnostischen Laparoskopie, um weitere mögliche Sterilitätsursachen zu beurteilen und um bei herzförmig eingezogenem Uterus eine Uterusperforation zu vermeiden

4.5 Instrumentarium und Operationstechnik

- Resektoskop mit entsprechender Elektrode und 30°Winkeloptik
- Distensionsmedium (Purisole[®]) mit Druckmanschette
- Videokamera PAL der Firma Storz
- Hochfrequenzgerät Modell ICC 300 der Firma Erbe

Instrumentarium

Resektoskop: Das aus der Urologie stammende Resektoskop, welches dort zur transurethralen Prostataresektion und gezielten Biopsieentnahme eingesetzt wird, ist ein Continuous-Flow-Resektoskop.

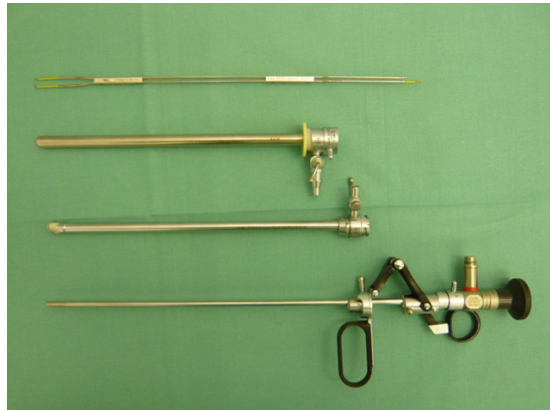


Abb. 9: Resektoskop

Es besteht aus einem Resektoskop-Außen- und -Innenschaft mit Zu- und Ablauf für das Distensionsmedium und einer Großbild-Vorausblick-Optik 30° der Firma Storz. Der Schaftdurchmesser des Resektoskops beträgt 26 Charrière. Über einen Arbeitskanal können Arbeitselemente wie Resektionsschlinge, Rollerball, Resektionsnadel sowie mechanische Instrumente wie flexible und semiflexible Scheren, Biopsie- und Faszangen eingeführt werden.

Die von uns verwendeten Optiken haben einen Durchmesser von vier Millimetern und einen Blickwinkel von 30°. Alternativ bewährt haben sich 12° Winkeloptiken, welche ohne starke Seitwärtsbewegung den Einblick in die Tubenwinkel des Cavum uteri ermöglichen, während das ausgefahrene Arbeitselement immer im Gesichtsfeld des Operateurs bleibt. Dies ist bei manchen 30° Optiksystemen nicht gegeben, so dass zu beachten bleibt, dass bei maximal ausgefahrener Elektrode die Gefahr der Geräteaktivierung ohne optische Kontrolle besteht, da sich die Elektrode außerhalb des Blickfeldes befindet.

Die Optik wird mit einem Handgriff eingeführt, der es dem Operateur ermöglicht, das Arbeitselement vor- und rückwärts zu bewegen. Nach dem Stand der Elektroden im nicht aktivierten Zustand unterscheidet man zwei unterschiedliche Formen von Handgriffen:

1. Aktivelement (Typ Baumrucker), bei dem die Elektrode in Ruhestellung ausgefahren ist und zum Schneiden aktiv mit drei Fingern gegen den Widerstand in den Schaft eingezogen wird.
2. Passivelement (Typ Iglesias), bei dem die Elektrode im Ruhezustand eingefahren ist und nur durch Daumendruck ausgefahren wird. Das Schneiden erfolgt hier in Form einer passiven Rückwärtsbewegung durch langsam nachlassenden Druck.

Die eingezogene Elektrode des passiven Elements bietet erhöhte Sicherheit gegenüber akzidentellen Uterusverletzungen bei unbeabsichtigter Stromaktivierung. Demgegenüber erweist sich das Arbeiten mit dem aktiven Handgriff bei den in der operativen Hysteroskopie vorwiegend ziehenden Bewegungen als wesentlich leichter. Über ein doppelläufiges Schaftsystem wird während des Operationsvorgangs Spülflüssigkeit zu- und abgeführt. Bei gleichzeitiger Dilatation wird die aktive, kontinuierliche Spülung der Gebärmutterhöhle durch Zufluss über den Innenschaft und Abfluss über den Außenschaft möglich.

Wir arbeiteten mit einem konstanten Distensionsdruck von 100-150mm Hg, der durch eine dem Purisole[®]beutel anliegende Druckmanschette erzeugt und aufrechterhalten wurde. Die Flüssigkeitsabfuhr erfolgte kontinuierlich passiv. Die abgeflossene Spülflüssigkeit wurde zur Berechnung der Flüssigkeitsbelastung gesammelt und bemessen. Die Planung zur OP-Beendigung erfolgte, wenn bei der Spülflüssigkeitsbilanzierung das Purisole[®]-Defizit mehr als anderthalb Liter betrug. Sobald das Defizit zwei Liter überschritt, wurde die Operation abgebrochen.

Elektroden: Bei der Myom-, Polyp- oder Septumresektion wurden von uns die Resektionsschlinge und die Nadel eingesetzt. Rollerballelektroden fanden Anwendung bei der Endometriumdestruktion.

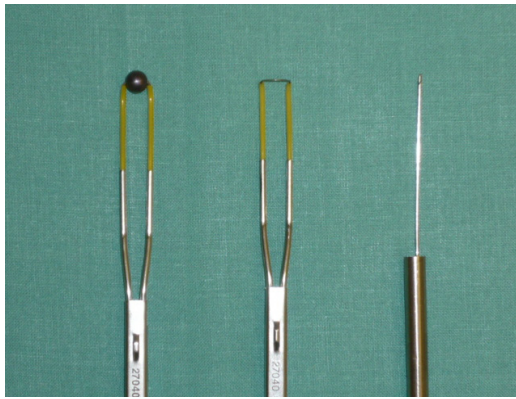


Abb. 10: Elektroden

Hochfrequenzgenerator: Der für das Resektoskop zum elektrochirurgischen Schneiden und Koagulieren benötigte monopolare Strom wurde von einem chirurgischen Hochfrequenzgenerator erzeugt. Um das Risiko der Verbrennung peripherer Organstrukturen möglichst gering zu halten, verwendeten wir ein automatisch geregeltes Hochfrequenzgerät. Durch die kontinuierliche Messung des Gewebewiderstandes wurde die Leistungsabgabe automatisch dem Leistungsbedarf angepasst, wodurch Überschussleistungen vermieden werden konnten. Somit konnte die Komplikationsrate gering gehalten werden. Die Leistungsbegrenzung des Schneidestroms betrug 120W High Cut Mode und die des Koagulationsstroms 70W Forced Mode.

Distensionsmedium: Das Arbeiten mit monopolarer Hochfrequenzstrom erfordert ein elektrolytfreies Distensionsmediums. Der Gebrauch elektrolythaltiger Lösungen würde durch die diffuse Stromleitung zum einen keine Schneide- und Koagulationseffekte zulassen, da das notwendige Leistungsmaximum an der aktiven Elektrode des Resektoskops ausbliebe, zum anderen würde es die Gefahr von Verbrennungen während des Arbeitsvorgangs erhöhen. Folgende mögliche Distensionsmedien bieten unterschiedliche Vor- und Nachteile.

Das 32%ige Dextran-70 (Hyskon[®]) findet heute kaum mehr Verwendung, da dessen Einsatz aufgrund multipler, möglicher unerwünschter Wirkungen als zu risikoreich erscheint.

Durch seine biochemischen Eigenschaften zählen dazu u. a.:

- mögliche anaphylaktische Reaktionen
- disseminierte intravasale Gerinnung
- pulmonale Ödeme und Blutungen
- Flüssigkeitsintoxikation durch fehlende renale Elimination

Als nachteilig stellten sich auch sein rasches Karamellisieren und der damit verbundene höhere Materialverschleiß heraus. Sein entscheidender Vorteil lag darin, dass es sich als hochvisköse Lösung nicht mit Blut vermischte und daher eine bessere Übersicht des Cavum uteri ermöglichte.

Mit Wasser gemischt ergibt die essentielle Aminosäure *Glycin* eine hypoosmolare Spüllösung. Neben der hypotonen Hyperhydratation kann sie durch ihre hepatische Verstoffwechslung eine Ammoniakintoxikation mit neurologischen Symptomen sowie langfristig durch Oxalsäureausfällungen eine erhöhte Steinbildungsgefahr im harnableitenden System bedingen.

Im Vivantes Auguste-Viktoria-Klinikum hat sich der Einsatz von Purisole SM[®] bewährt, ein klares, keim- und pyogenfreies, preiswertes Distensionsmedium, welches nicht am Hysteroskop oder Operationshandschuh kristallisiert. Darin liegen die beiden Zuckeralkohole Sorbit 2,7% und Mannit 0,54% in halbisoosmolarer Lösung von 178mosmol/l vor. Dies vermeidet eine Hämolyse bei Übertritt in den Intravasalraum. Während Sorbit vorwiegend über die Leber aufgenommen, verstoffwechselt und eliminiert wird, passiert Mannit unverändert die Nieren, wirkt diuresesteigernd, indem es deren Durchblutung fördert, bevor es schließlich über den Urin ausgeschieden wird. Kontraindiziert sind sorbithaltige Präparate bei Patientinnen mit einer hereditären Fruktoseintoleranz, bei denen es -bedingt durch den Mangel an dem Enzym Aldolase B- zu einer Anhäufung von Fruktose und Fruktose-1-Phosphat kommt. Durch die Hemmung von Glykolyse und Glukoneogenese kann es zu einer Hypoglykämie mit Laktatazidose mit ihren möglichen Komplikationen kommen.

Die verwendeten Spüllösungen sind jeweils auf die Körpertemperatur vorgewärmt, um eine potentielle Unterkühlung der Patientin beim Durchfluss großer Spülflüssigkeitsmengen zu verhindern.

Operationsablauf:

- Intubations- oder Maskennarkose
- Dilatation des Zervikalkanals bis Hegar 7,5
- diagnostische Hysteroskopie
- Dilatation des Zervikalkanals bis Hegar 9,5
- Einführen des äußeren Schaftes mit Obturator
- Entfernen des Obturators und Eingehen mit dem Resektoskop
- Kontrolle von Zu- und Abflussschlauch des Distensionsmediums auf Luftleere und regelrechten Sitz
- Sicherstellung der Stromzufuhr
- Beginn des therapeutischen Eingriffs

Operationstechnik

Myomresektion: Optimalerweise sollte der Eingriff unmittelbar nach der Menstruationsblutung bzw. zwei bis drei Wochen nach der GnRh-Vorbehandlung erfolgen. Bei der Resektion einzelner submuköser Myome werden mit der Resektionsschlinge schrittweise Myomanteile abgetragen. Dabei wölben sich intramurale Anteile unter nachlassendem intracavitären Druck oder Uterotonikagabe wie z.B. Methergin® intravenös in die Gebärmutterhöhle vor und können so möglichst vollständig abgetragen werden. Die einzelnen Fragmente werden anschließend mittels Resektoskop oder stumpfer Curette aus dem Cavum uteri entfernt.

Für die Operationstechnik gibt es Grenzen, innerhalb derer die Anwendung sinnvoll ist. Die besten Ergebnisse lassen sich bei der Resektion einzelner submuköser Myomanteile erzielen. Bei weit nach intramural reichender Resektion steigt das Perforationsrisiko. Die Myome sollten nicht mehr als 50% in die Gebärmutterwand reichen. Eine gleichzeitig durchgeführte diagnostische Laparoskopie zur Kontrolle der Uteruswandstärke ist empfohlen, um ein möglichst optimales Operationsergebnis zu erreichen. Dazu wird im Bauchraum das Licht abgedunkelt, um beim Durchscheinen des Hysteroskopieliichts die Resektion zu beenden.

Endometriumablation: Ziel der Endometriumablation ist es, sowohl das Stratum funktionale als auch das Stratum basale irreversibel zu schädigen, wobei die Eindringtiefe in das Myometrium jedoch nicht mehr als fünf Millimeter betragen sollte, um das Risiko der Intravasation möglichst gering zu halten. Durch die vollständige Zerstörung der Mukosa soll es nicht mehr oder nur kaum noch zum zyklischen Wachstum der Schleimhaut kommen. Voraussetzungen für den Eingriff stellen ein nicht länger als sechs Monate zurückliegendes histologisches Ergebnis des Endometriums sowie die abgeschlossene Familienplanung dar. Um ein möglichst optimales Therapieergebnis zu erreichen, wird die medikamentöse Suppression der Endometriumdicke mit GnRh-Analoga oder Danazol empfohlen.

Für den Eingriff per Resektoskop stehen neben der Laservaporisation die Resektionstechnik mittels Resektionsschlinge sowie die Koagulationstechnik mit dem Rollerball zur Verfügung. Bei der Resektionstechnik wird die Schleimhaut vollständig, bis in das Myometrium reichend, in Streifen abgetragen. Aufgrund der erhöhten Perforationsgefahr sollte bei diesem Verfahren jedoch in den Tubenwinkeln und im Bereich des Fundus koaguliert werden. Bei der Koagulation des Endometriums ist zu beachten, dass die Kugelelektrode nicht zu schnell und mit ausreichendem Druck über das Endometrium geführt werden muss, um sämtliche Schichten zu erreichen. Die Endometriumablation sollte nur bis etwa einen Zentimeter oberhalb des Os cervicis internum erfolgen, um das Risiko einer Stenose der Cervix uteri mit nachfolgender Hämatometra möglichst gering zu halten.

Bei den hier nachuntersuchten Endometriumablationen wurde die Koagulationstechnik angewendet. Sie bietet neben der geringeren Perforationsgefahr die bessere Übersicht, da keine Gewebsfragmente anfallen; allerdings ist sie mit einer längeren Operationszeit verbunden.

Septumresektion: Bei der Septumresektion per hysteroskopiam wird bei inkomplettem Septum mit der Resektionsnadel das Septum von kaudal beginnend nach kranial durchtrennt, bis keine erheblichen Reste zwischen den Tubenostien mehr erkennbar sind. Bei dickeren Septen erfolgt die Abtragung mit der Resektionsschlinge. Bei der simultanen Laparoskopie kann die Uteruswandstärke kontinuierlich kontrolliert werden, um ein möglichst optimales Operationsergebnis zu ermöglichen.

Bei einem kompletten Uterusseptum wird in der unteren Septumhälfte zunächst eine Verbindung zwischen den beiden Höhlen geschaffen und anschließend das Septum von kaudal nach kranial abgetragen. Zur leichteren Orientierung kann in die gegenüberliegende Höhle ein geblockter Foley-Katheter eingelegt werden. Das Cervixseptum wird zur Prävention einer Zervixinsuffizienz erhalten. Die Patientin wird über das Belassen des Restes informiert.

Bei der Septumresektion mit dem Yag-Laser sind die längere Operationsdauer und stärkere Tiefenwirkung mit möglicher Schädigung tiefer gelegener Schichten zu beachten.

Die Patientinnen erhielten präoperativ keine hormonelle Suppressionstherapie. Der Eingriff wurde jeweils zu Beginn der ersten Zyklushälfte durchgeführt, um eine möglichst gute Übersicht insbesondere im Bereich der Tubenabgänge zu erhalten. Drei Monate nach dem Eingriff ist der Wundbereich epithelialisiert, und eine Schwangerschaft konnte angestrebt werden.

4.6 Datenerhebung

Zur Datenerhebung erfolgte die Auswertung der Klinikakten. Die Nachuntersuchung der Patientinnen bezüglich postoperativer Beschwerdefreiheit oder eingetretener Schwangerschaft erfolgte durch die Befragung und Auswertung mittels Fragebögen. Als Nachuntersuchungszeitraum wählten wir für den Bereich Blutungsstörungen eine Mindestzeit von sechs Monaten nach dem Eingriff, bei Kinderwunschpatientinnen erfolgte die Befragung erst in dem dritten postoperativen Jahr.

Für jede Indikation innerhalb des Beschwerdebereichs Blutungsstörungen und für Kinderwunschpatientinnen wurde ein spezieller Fragenkatalog zusammengestellt zur differenzierten Erfassung typischer Symptome jeweils vor und nach der Operation.

Bei den Prozentangaben wurde auf- bzw. abgerundet, dadurch kommt es zu Rundungsabweichungen.

Die Mittelwerte wurden mit Standardabweichungen angegeben.

Fragebogen zur Beschwerdefreiheit nach hysteroskopischer Myomabtragung

Name:

Vorname:

Datum: . . .

Bitte kreuzen Sie das Zutreffende an:

1. Hatten Sie vor dem Eingriff zu starke Regelblutungen?

Ja

Nein

Wenn ja, sind die Regelblutungen mit dem ersten Zyklus nach dem Eingriff:

wieder „normal“ stark?

unverändert?

stärker geworden?

Wenn die Stärke anfangs noch unverändert oder stärker war, hat sich dies später normalisiert?

Ja

Wenn ja, nach welchem Zeitraum?

Mon.

Nein

Kam es zu einem späteren Zeitpunkt nochmals zu übermäßig starken Regelblutungen?

Ja

Wenn ja, wann?

19

Nein

Fragebogen zur Beschwerdefreiheit nach hysteroskopischer Myomabtragung

2. Hatten Sie vor dem Eingriff zu lange Regelblutungen?

Ja

Nein

Wenn ja, hat sich die Länge der Regelblutung mit dem ersten Zyklus nach dem Eingriff:

normalisiert?

gebessert?

unverändert gezeigt?

verschlechtert?

Wenn die Dauer der Blutung anfangs noch unverändert war, hat sich dies später normalisiert oder gebessert?

normalisiert

Wenn ja, nach welchem Zeitraum?

Mon.

gebessert

Wenn ja, nach welchem Zeitraum?

.....

Mon.

weiterhin unverändert

.....

Kam es zu einem späteren Zeitpunkt nochmals zu übermäßig langen Regelblutungen?

Ja

Wenn ja, wann?

19

Nein

.....

Fragebogen zur Beschwerdefreiheit nach hysteroskopischer Myomabtragung

3. Hatten Sie vor dem Eingriff Zwischenblutungen?

Ja

Nein

Wenn ja, bestanden mit dem ersten Zyklus nach dem Eingriff weiterhin Zwischenblutungen?

Beschwerdefreiheit

Besserung

weiterhin Zwischenblutungen

Wenn es anfangs noch zu Zwischenblutungen kam, waren Sie später diesbezüglich beschwerdefrei?

Ja

Wenn ja, nach welchem Zeitraum?

Mon.

Nein

Traten zu einem späteren Zeitpunkt nochmals Zwischenblutungen auf?

Ja

Wenn ja, wann?

19

Nein

Fragebogen zur Beschwerdefreiheit nach hysteroskopischer Myomabtragung

4. Hatten Sie vor dem Eingriff starke Schmerzen bei der Regelblutung?

Ja

Nein

Wenn ja, sind die Schmerzen bei der Regelblutung mit dem ersten Zyklus nach dem Eingriff:

ausgeblieben?

schwächer geworden?

unverändert geblieben?

stärker geworden?

Wenn anfangs noch keine Besserung bzw. Beschwerdefreiheit spürbar war, trat diese zu einem späteren Zeitpunkt ein?

Ja

Wenn ja, nach welchem Zeitraum?

Mon.

Nein

Traten zu einem späteren Zeitpunkt nochmals sehr schmerzhafte Regelblutungen auf?

Ja

Wenn ja, wann?

19

Nein

Fragebogen zur Beschwerdefreiheit nach hysteroskopischer Myomabtragung

5. Traten vor dem Eingriff Beschwerden sonstiger Art im Zusammenhang mit Ihrer Regelblutung auf?

Ja

Nein

Wenn ja, welche ?

Wenn ja, wie ist Ihr Befinden bezüglich der Beschwerden mit dem ersten Zyklus nach dem Eingriff?

Beschwerdefreiheit

Besserung

Beschwerden unverändert

Wenn es anfangs noch zu diesen Beschwerden kam, waren Sie später diesbezüglich beschwerdefrei?

Ja

Wenn ja, nach welchem Zeitraum?

Mon.

Nein

Kam es zu einem späteren Zeitpunkt nochmals zu diesen Beschwerden?

Ja

Wenn ja, wann?

19

Nein

Fragebogen zur Beschwerdefreiheit nach hysteroskopischer Myomabtragung

6. Kam es mit dem ersten Zyklus oder später nach dem Eingriff zu neu aufgetretenen Beschwerden, die vorher nicht vorhanden waren?

Ja

Nein

Wenn ja, zu welchen?

7. Hatten Sie vor dem Eingriff Kinderwunsch, der unerfüllt blieb?

Ja

Wenn ja, wie lange schon?

Jahre

Nein

.....

Wenn ja, sind Sie nach dem Eingriff schwanger geworden?

Ja

Wenn ja, wann?

19

Nein

.....

8. Traten während des Schwangerschaftsverlaufes Besonderheiten auf?

Ja

Nein

Fragebogen zur Beschwerdefreiheit nach hysteroskopischer Myomabtragung

Wenn ja, welcher Art?

9. Kam es zu einer Fehlgeburt?

Ja Wenn ja, in der wievielten Schwangerschaftswoche?

Nein

10. Sind Sie zurzeit schwanger?

Ja Wenn ja, in der wievielten Schwangerschaftswoche?

Nein

11. Wurden Sie nach dem Eingriff entbunden?

Ja

Nein

Wenn ja, wann?

am Termin In der wievielten Schwangerschaftswoche?

vor dem errechneten Termin

Fragebogen zur Beschwerdefreiheit nach hysteroskopischer Myomabtragung

12. Wie wurden Sie entbunden?

Spontangeburt

Saugglocke

Zangengeburt

Kaiserschnitt

13. Wurde ein weiterer Eingriff vorgenommen?

Ja

Nein

Wenn ja, welcher?

Myomentfernung durch Bauchspiegelung

Myomentfernung durch Bauchschnitt

Gebärmutter entfernt

Ausschabung (Curettage)

Gebärmuttersspiegelung

sonstige

wann?

19

.....

.....

und wo?

im Auguste-Viktoria-Krankenhaus

nicht im Auguste-Viktoria-Krankenhaus

Fragebogen zur Beschwerdefreiheit nach hysteroskopischer Myomabtragung

14. Wurde erneut ein Myom diagnostiziert?

Ja

Wenn ja, wann?

19

Nein

.....

Fragebogen zur Beschwerdefreiheit nach hysteroskopischer Polypabtragung

Name:

Vorname:

Datum: . .

Bitte kreuzen Sie das Zutreffende an:

1. Hatten Sie vor dem Eingriff zu starke Blutungen?

Ja

Nein

Wenn ja, sind die Regelblutungen mit dem ersten Zyklus nach dem Eingriff:

wieder „normal“ stark?

unverändert?

stärker geworden?

Wenn die Stärke anfangs noch unverändert oder stärker war, hat sich dies später normalisiert?

Ja

Wenn ja, nach welchem Zeitraum?

Mon.

Nein

Kam es zu einem späteren Zeitpunkt nochmals zu übermäßig starken Regelblutungen?

Ja

Wenn ja, wann?

19

Nein

Fragebogen zur Beschwerdefreiheit nach hysteroskopischer Polypabtragung

2. Hatten Sie vor dem Eingriff zu lange Regelblutungen?

Ja

Nein

Wenn ja, hat sich die Länge der Regelblutung mit dem ersten Zyklus nach dem Eingriff:

normalisiert?

gebessert?

unverändert gezeit?

verschlechtert?

Wenn die Dauer der Blutung anfangs noch unverändert war, hat sich dies später normalisiert oder gebessert?

normalisiert

Wenn ja, nach welchem Zeitraum?

Mon.

gebessert

Wenn ja, nach welchem Zeitraum?

.....

Mon.

weiterhin unverändert

.....

Kam es zu einem späteren Zeitpunkt nochmals zu übermäßig langen Regelblutungen?

Ja

Wenn ja, wann?

19

Nein

.....

Fragebogen zur Beschwerdefreiheit nach hysteroskopischer Polypabtragung

3. Hatten Sie vor dem Eingriff Zwischenblutungen?

Ja	<input type="checkbox"/>
Nein	<input type="checkbox"/>

Wenn ja, bestanden mit dem ersten Zyklus nach dem Eingriff weiterhin Zwischenblutungen?

Beschwerdefreiheit	<input type="checkbox"/>
Besserung	<input type="checkbox"/>
weiterhin Zwischenblutungen	<input type="checkbox"/>

Wenn es anfangs noch zu Zwischenblutungen kam, waren Sie später diesbezüglich beschwerdefrei?

Ja	<input type="checkbox"/>	Wenn ja, nach welchem Zeitraum?	Mon.
Nein	<input type="checkbox"/>		-----

Traten zu einem späteren Zeitpunkt nochmals Zwischenblutungen auf?

Ja	<input type="checkbox"/>	Wenn ja, wann?	19
Nein	<input type="checkbox"/>		-----

Fragebogen zur Beschwerdefreiheit nach hysteroskopischer Polypabtragung

4. Hatten Sie vor dem Eingriff starke Schmerzen bei der Regelblutung?

Ja

Nein

Wenn ja, sind die Schmerzen bei der Regelblutung mit dem ersten Zyklus nach dem Eingriff:

ausgeblieben?

schwächer geworden?

unverändert geblieben?

stärker geworden?

Wenn anfangs noch keine Besserung bzw. Beschwerdefreiheit spürbar war, trat diese zu einem späteren Zeitpunkt ein?

Ja

Wenn ja, nach welchem Zeitraum?

Mon.

Nein

Traten zu einem späteren Zeitpunkt nochmals sehr schmerzhafte Regelblutungen auf?

Ja

Wenn ja, wann?

19

Nein

Fragebogen zur Beschwerdefreiheit nach hysteroskopischer Polypabtragung

5. Traten vor dem Eingriff Beschwerden sonstiger Art im Zusammenhang mit Ihrer Regelblutung auf?

Ja

Nein

Wenn ja, welche ?

Wenn ja, wie ist Ihr Befinden bezüglich der Beschwerden nach dem ersten Zyklus nach dem Eingriff?

Beschwerdefreiheit

Besserung

Beschwerden unverändert

Wenn es anfangs noch zu diesen Beschwerden kam, waren Sie später diesbezüglich beschwerdefrei?

Ja

Wenn ja, nach welchem Zeitraum?

Mon.

Nein

Kam es zu einem späteren Zeitpunkt nochmals zu diesen Beschwerden?

Ja

Wenn ja, wann?

19

Nein

Fragebogen zur Beschwerdefreiheit nach hysteroskopischer Polypabtragung

6. Kam es mit dem ersten Zyklus oder später nach dem Eingriff zu neu aufgetretenen Beschwerden, die vorher nicht vorhanden waren?

Ja

Nein

Wenn ja, welche ?

7. Wurde ein weiterer Eingriff vorgenommen?

Ja

Nein

Wenn ja, welcher?

Gebärmutter entfernt

Ausschabung (Curettage)

Gebärmutter Spiegelung

sonstige

wann? . . . 19

und wo?

im Auguste-Viktoria-Krankenhaus

nicht im Auguste-Viktoria-Krankenhaus

Fragebogen zur hysteroskopischen Endometriumablation

Name:

Vorname:

Datum: . . .

Bitte kreuzen Sie das Zutreffende an:

1. Hatten Sie vor dem Eingriff zu starke Regelblutungen?

Ja

Nein

Wenn ja, sind die Regelblutungen mit dem ersten Zyklus nach dem Eingriff:

wieder „normal“ stark?

unverändert?

stärker geworden?

Wenn die Stärke anfangs noch unverändert oder stärker war, hat sich dies später normalisiert?

Ja

Wenn ja, nach welchem Zeitraum?

Mon.

Nein

Kam es zu einem späteren Zeitpunkt nochmals zu übermäßig starken Regelblutungen?

Ja

Wenn ja, wann?

19

Nein

Fragebogen zur hysteroskopischen Endometriumablation

2. Hatten Sie vor dem Eingriff zu lange Regelblutungen?

Ja

Nein

Wenn ja, hat sich die Länge der Regelblutung mit dem ersten Zyklus nach dem Eingriff:

normalisiert?

gebessert?

unverändert gezeigt?

verschlechtert?

Wenn die Dauer der Blutung anfangs noch unverändert war, hat sich dies später normalisiert oder gebessert?

normalisiert

Wenn ja, nach welchem Zeitraum?

Mon.

gebessert

Wenn ja, nach welchem Zeitraum?

.....

Mon.

weiterhin unverändert

.....

Kam es zu einem späteren Zeitpunkt nochmals zu übermäßig langen Regelblutungen?

Ja

Wenn ja, wann?

19

Nein

.....

Fragebogen zur hysteroskopischen Endometriumablation

3. Hatten Sie vor dem Eingriff Zwischenblutungen?

Ja

Nein

Wenn ja, bestanden mit dem ersten Zyklus nach dem Eingriff weiterhin Zwischenblutungen?

Beschwerdefreiheit

Besserung

weiterhin Zwischenblutungen

Wenn es anfangs noch zu Zwischenblutungen kam, waren Sie später diesbezüglich beschwerdefrei?

Ja

Wenn ja, nach welchem Zeitraum?

Mon.

Nein

Traten zu einem späteren Zeitpunkt nochmals Zwischenblutungen auf?

Ja

Wenn ja, wann?

19

Nein

Fragebogen zur hysteroskopischen Endometriumablation

4. Hatten Sie vor dem Eingriff starke Schmerzen bei der Regelblutung?

Ja

Nein

Wenn ja, sind die Schmerzen bei der Regelblutung mit dem ersten Zyklus nach dem Eingriff:

ausgeblieben?

schwächer geworden?

unverändert geblieben?

stärker geworden?

Wenn anfangs noch keine Besserung bzw. Beschwerdefreiheit spürbar war, trat diese zu einem späteren Zeitpunkt ein?

Ja

Wenn ja, nach welchem Zeitraum?

Mon.

Nein

Traten zu einem späteren Zeitpunkt nochmals sehr schmerzhafte Regelblutungen auf?

Ja

Wenn ja, wann?

19

Nein

Fragebogen zur hysteroskopischen Endometriumablation

5. Traten vor dem Eingriff Beschwerden sonstiger Art im Zusammenhang mit Ihrer Regelblutung auf?

Ja

Nein

Wenn ja, welche ?

Wenn ja, bestanden diese Beschwerden mit dem ersten Zyklus nach dem Eingriff weiterhin?

Beschwerdefreiheit

Besserung

Beschwerden unverändert

Wenn es anfangs noch zu diesen Beschwerden kam, waren Sie später diesbezüglich beschwerdefrei?

Ja

Wenn ja, nach welchem Zeitraum?

Mon.

Nein

Kam es zu einem späteren Zeitpunkt nochmals zu diesen Beschwerden?

Ja

Wenn ja, wann?

19

Nein

Fragebogen zur hysteroskopischen Endometriumablation

6. Kam es mit dem ersten Zyklus oder später nach dem Eingriff zu neu aufgetretenen Beschwerden, die vorher nicht vorhanden waren?

Ja

Nein

Wenn ja, welche ?

Fragebogen nach hysteroskopischer Durchtrennung eines Uterus Septums

Name:

Vorname:

Datum: . .

Bitte kreuzen Sie das Zutreffende an:

1. Hatten Sie vor dem Eingriff Kinderwunsch, der unerfüllt blieb?

Ja Wenn ja, wie lange schon? Jahre
Nein

2. Sind Sie nach dem Eingriff schwanger geworden?

Ja Wenn ja, wie viel Zeit später? Mon.
Nein

Sind Sie zurzeit schwanger?

Ja Wenn ja, in der wievielten Schwangerschaftswoche?
Nein

Kam es während des Schwangerschaftsverlaufes zu Besonderheiten?

Ja
Nein

Fragebogen nach hysteroskopischer Durchtrennung eines Uterus Septums

Wenn ja, zu welchen?

Wurden Sie entbunden?

Ja

Nein

Wenn ja, zum errechneten Termin?

am Termin

In der wievielten Schwangerschaftswoche?

vor dem errechneten Termin

.....

6. Wie wurden Sie entbunden?

Spontangeburt

Saugglocke

Zangengeburt

Kaiserschnitt

7. Kam es nach dem Eingriff zu einer Fehlgeburt?

Ja

Wenn ja, in der wievielten Schwangerschaftswoche?

Nein

.....

Fragebogen nach hysteroskopischer Durchtrennung eines Uterus Septums

8. Kam es zu einer Eileiterschwangerschaft?

Ja Wenn ja, wann? 19
Nein -----

9. Traten vor dem Eingriff Beschwerden sonstiger Art im Zusammenhang mit Ihrer Regelblutung auf?

Ja
Nein

Wenn ja, welche ?

Wenn ja, wie ist Ihr Befinden bezüglich der Beschwerden mit dem ersten Zyklus nach dem Eingriff?

Beschwerdefreiheit
Besserung
Beschwerden unverändert

Fragebogen nach hysteroskopischer Durchtrennung eines Uterus Septums

Wenn es anfangs noch zu diesen Beschwerden kam, waren Sie später diesbezüglich beschwerdefrei?

Ja Wenn ja, nach welchem Zeitraum? _____ Mon.
Nein

Kam es zu einem späteren Zeitpunkt nochmals zu diesen Beschwerden?

Ja Wenn ja, wann? _____ 19
Nein

10. Kam es mit dem ersten Zyklus oder später nach dem Eingriff zu neu aufgetretenen Beschwerden, die vorher nicht vorhanden waren?

Ja
Nein

Wenn ja, zu welchen?

11. Wurde ein weiterer Eingriff vorgenommen?

Ja
Nein

Fragebogen nach hysteroskopischer Durchtrennung eines Uterus Septums

Wenn ja welcher?

Gebärmutterentfernung

Ausschabung (Curettage)

Gebärmutterspiegelung

Bauchspiegelung _____

sonstige _____

wann? . . . 19

und wo?

im Auguste-Viktoria-Krankenhaus

nicht im Auguste-Viktoria-Krankenhaus

5 Ergebnisse

Indikationen

Im Zeitraum von 1996 bis 2000 führten wir bei 195 Patientinnen operative Hysteroskopien durch. Im Folgenden werden die Einweisungsdiagnosen und Symptome, die zunächst zu einer diagnostischen Hysteroskopie mit nachfolgendem Entschluss zu einem resektoskopischen Eingriff führten, aufgestellt:

Einweisungsdiagnose:	n:
Blutungsstörungen	149
primäre/sekundäre Sterilität	8
Blutungsstörungen und Sterilität	11
sonographisch suspekter Untersuchungsbefund	24
postpartale Blutung	1
akuter Unterbauch	2

Symptom:	n:
Hypermenorrhoe	89
Menorrhagien	28
Dauerblutungen	22
Metrorrhagien	22
klimakterische Blutungen	2
postmenopausale Blutungen	7
postmenopausale Blutungen unter Hormonsubstitutionstherapie	8
Dysmenorrhoe	33

(n = Anzahl der Patientinnen)

Aufteilung nach der Indikation und der Art des erfolgten Eingriffs:

	Operation (makroskopisch):	n:
Blutungsstörungen	Myomektomie	103
	Polypektomie	29
	Endometriumablationen	16
	Uterusseptumabtragung	1
reine Sterilitätspatientinnen	Myomektomie	5
	Polypektomie	2
	Uterusseptumabtragung	1
Blutungsstörungen und unerfüllter Kinderwunsch	Myomektomie	7
	Polypektomie	1
	Uterusseptumabtragung	3
sonographisch suspekter Befund	Myomektomie	8
	Polypektomie	14
	Uterusseptumabtragung	2

(n = Anzahl der Patientinnen)

Bei der Patientin mit postpartaler Blutung konnte ein Polyp entfernt werden. In den beiden Fällen mit akutem Unterbauch konnte ein Polyp reseziert werden, bei der zweiten Patientin wurde das Endometrium ablatiert.

5.1 Myomresektion

5.1.1 Patientinnenzahl

Die Anzahl der Patientinnen betrug 123.

5.1.2 Alter der Patientinnen

Das Alter der Patientinnen betrug im Durchschnitt $42,5 \pm 8,5$ Jahre.

5.1.3 Indikationen

Blutungsstörungen	103
Sterilität	5
Blutungsstörungen und unerfüllter Kinderwunsch	7
sonographisch suspekter Befund	8

5.1.4 Myomgröße und Anzahl

Die Größe der submukösen Myome reichte von einem bis fünf Zentimetern. 105 der insgesamt 149 Myome (71%) maßen zwischen zwei und vier Zentimetern, 32 Myome (22%) zwischen einem und zwei Zentimetern und 12 Myome (8%) zwischen vier und fünf Zentimetern.

Größe in cm:	1-2	2-4	4-5
n:	32	105	12
Prozent:	21,5	70,5	8,0

(n = Anzahl der Myome)

Bei 123 Patientinnen wurden 149 Myome reseziert, zu dieser Zahl kam es, da bei 26 Frauen mehrere Myome hysteroskopisch entfernt wurden.

5.1.5 Distensionsmediumverbrauch

Der mittlere Verbrauch an Distensionsmedium betrug 4783ml \pm 3936ml.

5.1.6 Operationsdauer

Unter Operationsdauer wird in dieser Arbeit die in den Operationsprotokollen dokumentierte Schnitt-Naht-Zeit verstanden. Diese beinhaltet auch den intraoperativen Umstieg von diagnostischer auf operative Hysteroskopie, einschließlich des apparativen Umbaus, der bis zu zehn Minuten in Anspruch nahm. Die durchschnittliche Operationsdauer für die diagnostische Hysteroskopie, fraktionierte Curettage mit anschließender operativer Hysteroskopie betrug 44 \pm 16 Minuten. Bei zusätzlicher Laparoskopie erhöhte sich die mittlere Operationszeit auf 68 \pm 22 Minuten.

5.1.7 Hospitalisierungszeit

Die Hospitalisierungszeit nach hysteroskopischer Myomresektion betrug 2,7 \pm 1,8 Tage.

5.1.8 Antibiotische Therapie

Generell wurde bei der hysteroskopischen Resektion von Myomen keine antibiotische Therapie verabreicht. Dies wurde individuell von den entsprechenden intraoperativen Befunden abhängig gemacht und von dem jeweiligen Operateur entschieden. Eine intraoperative Abdeckung mit jeweils drei Gramm Unacid intravenös erhielten 11 (15%) Frauen mit ausschließlicher operativer Hysteroskopie. Fortgeführt wurde die antibiotische Behandlung nach zwei komplikationslosen Eingriffen über jeweils einen weiteren Tag mit zwei mal zwei Tabletten Unacid per os. Zusätzliche perioperativen Antibiosen wurden 24 Patientinnen bei einer hysteroskopischen Myomresektion mit zusätzlicher diagnostischer (n=7) bzw. therapeutischer Laparoskopie (n=17) verabreicht.

5.1.9 Operationsergebnis

Bei vier Patientinnen musste der Eingriff vorzeitig abgebrochen werden. Gründe dafür waren,

- dass bei einer Patientin die Schleimhaut so hoch aufgebaut war, dass mit dem Hysteroskop keine Übersicht gewonnen werden konnte.
- dass durch den dilatierten Zervikalkanal kein ausreichender intracavitärer Druck aufgebaut werden konnte.
- dass aufgrund von technischen Schwierigkeiten auf eine Hysterotomia anterior übergegangen werden musste.
- dass die submukösen Myomanteile unter Distension des Cavum uteri nicht mehr darstellbar waren.

Die hysteroskopische Myomresektion lieferte in 100 von 119 abgeschlossenen Operationen (84%) ein vollständiges Resektionsergebnis. Erschwerend wirkte in einem Fall die ausgesprochen tubennahe Lokalisation des Myoms. Bei insgesamt 18 Patientinnen konnten die Myome nicht vollständig reseziert werden. Darunter sind sechs Frauen (5%), bei denen eine vermehrte intraoperative Blutung zur Beendigung der Operation führte, da die Übersicht stark herabgesetzt war. In drei Fällen war die verstärkte Blutung durch eine Uterusperforation verursacht. Bei den verbleibenden 12 Frauen (10%) konnte aufgrund der steigenden Perforationsgefahr bei weit nach intramural reichenden Myomanteilen keine vollständige Resektion erfolgen.

Soweit die Laparoskopie von der Patientin gewünscht war, wurde die notwendige tiefe Myomresektion unter laparoskopischer Kontrolle bzw. die einzeitige Myomenukleation per laparoskopiam bzw. per laparotomiam durchgeführt.

Operationsergebnis:	n:	Prozent:
vollständige Resektion	100	84,0
unvollständige Resektion wegen vermehrter Blutung	6	5,0
unvollständige Resektion wegen Perforationsgefahr	12	10,0

(n = Zahl der Eingriffe); (nicht mit einbezogen wurde eine unvollständige Myomektomie, welche dazu diente, den Uterus für eine vaginale Hysterektomie vorzubereiten.)

Für die nachfolgende Bewertung der Beschwerdefreiheit nach der Myomenukleation per resektoskopiam ist relevant, dass bei sechs Frauen intraoperativ weitere intramurale Myome diagnostiziert wurden. Diese wurden belassen, da eine weitere Therapie zu diesem Zeitpunkt nicht besprochen oder erwünscht war.

5.1.10 Histologie

Bei 119 abgeschlossenen Eingriffen ergab die feingewebliche Untersuchung:

Histologie:	n:	Prozent:
kein Anhalt für Malignität bei den Myomen	118	99,1
Leiomyome ohne regressive Veränderungen	109	92,4
Leiomyome mit regressiven Veränderungen	9	7,6
Leiomyosarkom	1	0,9

(n = Anzahl der Patientinnen)

Bei fünf Patientinnen ergab die histologische Untersuchung eines zusätzlich gewonnenen Abradats:

Histologie:	n:	Prozent:
Endometriumhyperplasie mit Verdacht auf eine Adenomyosis uteri	2	1,7
adenomatöse Hyperplasie I°	1	0,8
adenomatöse Hyperplasie I-II°	1	0,8
Polyp des Corpus uteri	1	0,8

(n = Anzahl der Patientinnen)

5.1.11 Zusätzliche Eingriffe

Bei 54 Patientinnen wurden neben der operativen Hysteroskopie zusätzliche Eingriffe durchgeführt.

Laparoskopie: Bei 49 Patientinnen wurde zu dem hysteroskopischen Eingriff eine Laparoskopie vorgenommen. Darunter sind 20 diagnostische Laparoskopien, welche unter anderem zur Kontrolle der Uteruswandstärke dienen. Dazu wurde das Licht im Bauchraum abgedunkelt, damit bei Durchscheinen des Hysteroskopielihts die Operation beendet werden konnte. Es wurden 29 therapeutische Laparoskopien durchgeführt. Darunter waren drei Nähte von Perforationsstellen am Uterus. Es wurden fünf laparoskopische Chromopertubationen, sechs Ovarialzystenexstirpationen, Salpingektomien und/oder Adhäsiolysen durchgeführt. Vier Frauen wünschten die gleichzeitige Tubensterilisation, und in 11 Fällen wurde zur vollständigen Entfernung aller erkennbaren Leiomyome eine Bauchspiegelung notwendig.

Grund der zusätzlichen Laparoskopie:	n:	Prozent:
Laparoskopien zur Kontrolle der Uteruswandstärke	20	16,8
laparoskopische Übernähung einer Perforationsstelle am Uterus	3	2,5
zusätzlich laparoskopische Myomenukleation	11	9,2
laparoskopische Ovarialzystenexstirpationen, Chromopertubationen, Salpingektomien und /oder Adhäsiolysen, Tubensterilisationen	15	12,6

(n = Anzahl der Patientinnen)

Laparotomie: Bei fünf Patientinnen konnte eine vollständige Myomentfernung nur durch eine zusätzliche Myomektomie per laparotomiam erreicht werden (4,2%).

5.1.12 Komplikationen

Eine der Patientinnen klagte am fünften postoperativen Tag über starke Kopfschmerzen und vermehrte Schmierblutungen. Bei sechs Frauen kam es unter der Resektion zu einer vermehrten Blutung. Zu einer Uterusperforation mit anschließender Übernähung der Perforationsstelle kam es bei drei Frauen. Als schwerste Komplikation ergab sich bei 123 Eingriffen einmalig der Verdacht auf eine CO₂-Embolie. Die Patientin wurde anschließend intensivmedizinisch überwacht. Die Embolie wurde nicht bestätigt. In zwei Fällen entwickelten Patientinnen postoperativ subfebrile bzw. leichte febrile Temperaturen, eine davon nach Uterusperforation mit Naht der Perforationsstelle.

	Komplikation:	n:	Prozent:
intraoperative Komplikationen	Verdacht auf eine CO ₂ -Embolie (unbestätigt)	1	0,9
	Perforation des Uterus	3	2,4
	vermehrte Blutung inkl. der Uterusperforationen	6	4,9
postoperative Frühkomplikationen	starke Kopfschmerzen und vermehrte Schmierblutungen	1	0,9
	subfebrile bzw. leichte febrile Temperaturen	2	1,6

(n = Anzahl der Patientinnen)

5.1.13 Follow up

In dem Zeitraum von 1996 bis 2000 waren 123 resektoskopische Myomektomien geplant.

Wegen ungenügenden intracavitären Druckaufbaus, zu hoch aufgebauter Mukosa bzw. fehlender Darstellbarkeit des Myoms unter Distension des Cavum uteri mussten drei Resektoskopien vorzeitig abgebrochen werden. Einmal wurde wegen technischer Schwierigkeiten auf eine Hysterotomia anterior übergegangen.

Es konnten 119 Eingriffe erfolgreich abgeschlossen werden. Bei 16 der 119 Patientinnen wurde während derselben Vollnarkose auch eine Myomenukleation per laparoskopiam oder per laparotomiam vorgenommen. Vier Patientinnen wurden kurze Zeit nach der operativen Hysteroskopie hysterektomiert. Drei Hysterektomien erfolgten aufgrund des feingeweblichen Untersuchungsergebnisses, darunter ein histologisch gesichertes Leiomyosarkom, eine adenomatöse Hyperplasie I-II° sowie ein Carcinoma in situ der Cervix uteri. Bei der vierten Patientin diente die Myomabtragung per hysteroskopiam lediglich dazu, den Uterus für die geplante vaginale Hysterektomie vorzubereiten. Um die Beschwerdefreiheit nach alleiniger hysteroskopischer Myomabtragung zu beurteilen, wurden diese Frauen von der Nachuntersuchung ausgeschlossen. Es blieben 99 Patientinnen, welche einen Fragebogen bezüglich postoperativer Beschwerden und möglicher Folgeeingriffe erhielten. 31 Patientinnen antworteten auch nach dreimaliger Anschrift nicht. Es konnten insgesamt 68 Fragebögen (68,7%) zur Ermittlung der postoperativen Beschwerdefreiheit herangezogen werden.

5.1.13.1 Blutungsstörungen

Präoperativ litten 63 Patientinnen unter Blutungsstörungen in Form von Hypermenorrhoe, Menorrhagie, Metrorrhagie und Dysmenorrhoe.

Vor der Operation klagten 57 Frauen über **Hypermenorrhoe**. Bei drei Frauen sistierten die Blutungen nach dem Eingriff gänzlich. Bei 39 Patientinnen bestand bereits während des ersten postoperativen Zyklus wieder eine Eumenorrhoe (69,9%). Bei zwei Patientinnen (3,6%) bestand eine Hypomenorrhoe. Eine Besserung der Blutungsstärke beschrieb eine Patientin (1,8%), welche sich im Laufe von vier Monaten normalisierte. Bei den Patientinnen, bei denen die Blutungsstärke anfangs noch unverändert stark oder wie in einem Fall sogar stärker war, stellte sich die Beschwerdefreiheit bei sechs von 11 Patientinnen (19,3%) ein. Der durchschnittliche Zeitraum dafür betrug $4 \pm 2,5$ Monaten. Fünf Patientinnen (8,8%) gaben postoperativ eine unveränderte, sich im Verlauf nicht bessernde Hypermenorrhoe an. Unter diesen fünf Frauen waren drei Patientinnen mit verbliebenen Myomanteilen/ Myomen. Eine der Patientin erhielt direkt postoperativ ein Hormonpräparat, sodass sich ihre Beschwerdefreiheit nicht bewerten lässt. Beschwerdefrei insgesamt: 51 Patientinnen (89%)

Blutungsstärke während des ersten postoperativen Zyklus:	n:	Prozent:
normalisiert	39	69,6
schwächer als normal	2	3,6
gebessert	1	1,8
unverändert stark	10	17,9
stärker als präoperativ	1	1,8
Sistieren der Blutungen mit dem Eingriff	3	5,4

(n = Anzahl der Patientinnen)

Endresultate nach mindestens sechs Monaten:

Blutungsstärke postoperativ:	n:	Prozent:
Beschwerdefreiheit	51	89
unveränderte Hypermenorrhoe	5	9
nicht zu bewerten	1	2

(n = Anzahl der Patientinnen)

Präoperativ berichteten 41 Patientinnen über **Menorrhagien**, welche sich in 23 Fällen (56,1%) schon unmittelbar nach der Operation normalisierten, in einem Fall (2,4%) verkürzte sich die Blutungsdauer. Eine Besserung ihrer Symptomatik gaben sechs Patientinnen (14,6%) an. Bei zwei von ihnen reduzierte sich die Dauer der Regelblutung nach drei bzw. nach sechs Monaten auf ein normales Maß. Bei vier Patientinnen (9,8%) bestand das postoperative Endresultat in einer Besserung der Beschwerden (inklusive zwei Patientinnen mit verbliebenen Myomanteilen/ Myomen). Bei 10 Patientinnen (24,4%) blieb die Blutungsdauer zunächst unverändert. Sie normalisierte sich davon in fünf Fällen (12,2%) über einen mittleren Zeitraum von $4,8 \pm 3,1$ Monaten. Bei den anderen fünf (12,2%) trat auch später keine Beschwerdefreiheit ein (inklusive einer Patientin mit verbliebenen Myomen). Bei einer Patientin sistierten die Blutungen nach dem Eingriff. Beschwerdefrei insgesamt: 32 Patientinnen (78,0%)

Blutungsdauer während des ersten postoperativen Zyklus:	n:	Prozent:
normalisiert	23	56,1
kürzer als normal	1	2,4
gebessert	6	14,6
unverändert stark	10	24,4
Sistieren der Blutungen mit dem Eingriff	1	2,4

(n = Anzahl der Patientinnen)

Endresultate nach mindestens sechs Monaten:

Blutungsdauer postoperativ:	n:	Prozent:
Beschwerdefreiheit	32	78,0
Besserung	4	9,8
unveränderte Menorrhagien	5	12,2

(n = Anzahl der Patientinnen)

Von **Metrorrhagien** berichteten 26 Patientinnen. 15 (57,7%) Patientinnen waren postoperativ beschwerdefrei. Drei Patientinnen (11,5%) berichteten über eine postoperative Besserung ohne endgültige Beschwerdefreiheit (inklusive zwei Patientinnen mit verbliebenen Myomanteilen/Myomen). Trotz anfänglich noch fortbestehender Zwischenblutungen waren zwei von fünf (19,2%) Frauen nach einem bzw. nach zwei Monaten diesbezüglich beschwerdefrei. Drei Patientinnen hatten postoperativ keine Regelblutungen mehr. Beschwerdefrei insgesamt: 20 Patientinnen (76,9%)

Metrorrhagien während des ersten postoperativen Zyklus:	n:	Prozent:
normalisiert	15	57,7
gebessert	3	11,5
unverändert	5	19,2
Sistieren der Blutungen mit dem Eingriff	3	11,5

(n = Anzahl der Patientinnen)

Endresultate nach mindestens sechs Monaten:

Metrorrhagien postoperativ:	n:	Prozent:
Beschwerdefreiheit	20	76,9
Besserung	3	11,5
unveränderte Metrorrhagien	3	11,5

(n = Anzahl der Patientinnen)

Präoperativ gaben 44 Patientinnen **Dysmenorrhoe** an. 16 (36,4%) Patientinnen waren postoperativ beschwerdefrei. Eine postoperative Besserung der Beschwerden gaben 17 (38,6%) Frauen an (inklusive zwei Patientinnen mit verbliebenen Myomanteilen/Myomen). Bei vier Frauen gingen die während des ersten Zyklus nach dem Eingriff bereits reduzierten Schmerzen in die Beschwerdefreiheit über. Der mittlere Zeitraum dafür betrug $4,3 \pm 3,0$ Monate. Als unverändert beschrieben neun Frauen (20,5%) die Dysmenorrhoe. Bei zwei von ihnen normalisierten sich die Monatsblutung nach zwei bzw. neun Monaten. Bei zwei Patientinnen blieben die Blutungen postoperativ aus. Beschwerdefrei insgesamt: 24 Patientinnen (54,6%)

schmerzhafte Regelblutung während des ersten postoperativen Zyklus:	n:	Prozent:
normalisiert	16	36,4
gebessert	17	38,6
unverändert stark	9	20,5
Sistieren der Blutungen mit dem Eingriff	2	4,6

Endresultate nach mindestens sechs Monaten:

Schmerzhafte Regelblutung postoperativ:	n:	Prozent:
Beschwerdefreiheit	24	54,6
Besserung	13	29,6
unveränderte Dysmenorrhoe	7	15,9

(n = Anzahl der Patientinnen)

5.1.13.2 Sterilität

Bei vier Frauen bestand eine Sterilität. Die durchschnittliche Dauer des unerfüllten Kinderwunsches betrug $91,5 \pm 13,4$ Monate. Es wurden fünf der myomektomierten Frauen schwanger, darunter drei mit bis dahin unerfülltem Kinderwunsch (75%). Bis zum Eintritt der Schwangerschaft vergingen im Durchschnitt $10,4 \pm 4,7$ Monate. Zum Zeitpunkt der Befragung befand sich eine Schwangere in der 36. Schwangerschaftswoche. Es bestand eine weitere Schwangerschaft, bei der vaginale Blutungen in der siebten Schwangerschaftswoche den Schwangerschaftsverlauf komplizierten. Eine der Schwangerschaften endete in der 36. Schwangerschaftswoche mit einer Sectio caesarea, zwei andere führten nach je einem unauffälligen Schwangerschaftsverlauf zu einer Spontangeburt in der 40. Schwangerschaftswoche. Bei keiner der postoperativ eingetretenen Schwangerschaften kam es zu einem Abort oder zu einer ektopen Schwangerschaft.

Schwangerschaftsverlauf:	n:
unkompliziert	4
kompliziert	1

Entbindungsmodus:	n:
Spontanpartus	2
Sectio cesarea	1
bestehende Schwangerschaft:	2

(n = Anzahl der Patientinnen)

Bei 18 (28,6%) Patientinnen kam es im weiteren Verlauf erneut zu Blutungsstörungen (inklusive drei Patientinnen mit verbliebenen Myomen). Bis dahin vergingen im Durchschnitt $14,7 \pm 9,3$ Monate. In diesen 18 Fällen konnte durchschnittlich nach $15,8 \pm 10,3$ Monaten ein neues Myom diagnostiziert werden, wobei bei drei dieser Frauen nicht sämtliche Myomknoten entfernt werden konnten.

5.1.14 Weitere Eingriffe

Neun Patientinnen erhielten Folgeeingriffe.

Es wurden drei Hysterektomien vorgenommen.

1. nach acht Monaten wegen erneuter Menorrhagien
2. nach zwei Monaten wegen unveränderter Beschwerden bei verbliebenen intramuralen Myomanteilen
3. nach sechs Monaten trotz Beschwerdefreiheit bei verbliebenen intramuralen Anteilen

Bei einer 48 jährigen Patientin erfolgte 12 Monate nach der Hysteroskopie die Myomenukleation per laparoskopiam. Bei ihr bestanden seit der ersten Operation keine Regelblutungen mehr. Eine Myomentfernung per laparotomiam erfolgte bei einer Patientin, nachdem sich ihre Beschwerden lediglich gebessert hatten. Drei Frauen ließen eine Hysteroskopie mit fraktionierter Curettage durchführen. Einmal erfolgte eine erneute Myomresektion per hysteroskopiam.

Art des Eingriffs:	n:	nach Monaten:
Hysterektomien	3	8/2/6
Myomentfernung per laparoskopiam	1	12
Myomentfernung per laparotomiam	1	6
Hysteroskopie mit fraktionierter Curettage	3	6/9/7
Myomentfernung per resektoskopiam	1	25

(n = Anzahl der Patientinnen)

5.1.15 Hormongabe

Fünf Frauen wurden von ihren betreuenden niedergelassenen Frauenärzten unterschiedliche Hormonpräparate verschrieben. Die Gründe dafür waren:

- nach 31 Monaten wieder aufgetretene Blutungsstörungen, kombiniert mit erheblichen Depressionen bei Uterus myomatosus
- Uterus myomatosus mit postoperativ unveränderten Beschwerden
- schmerzhafte Regelblutungen nach vier Monaten ohne pathologischen Befund
- postoperativ unveränderte Beschwerden, aber ohne pathologisches Korrelat
- wiederholte Myomresektion bei Uterus myomatosus

Postoperativ erhielten 8% (n=5) der Patientinnen wegen wiederkehrender Dysmenorrhoe eine hormonelle Therapie, wobei sich bei 3% (n=2) kein pathologisches Korrelat für die beschriebenen Schmerzen feststellen ließ.

5.1.16 Sonstige Beschwerden

Die Fragebögen boten die Möglichkeit, sonstige vor der Operation aufgetretene Beschwerden aufzuführen. Davon machten sieben Frauen Gebrauch. Genannt wurden Depressionen, Ödeme, Übelkeit, Schwindel, Kreislaufbeschwerden, Schwitzen, Übelkeit, allgemeines Unwohlsein, Migräne und Kopfschmerzen. Drei Patientinnen gaben diesbezüglich eine postoperative Beschwerdefreiheit an, während bei vier Frauen die Beschwerden postoperativ unverändert blieben. Vier Patientinnen gaben auf die Frage nach postoperativ neu aufgetretenen Symptomen einen unregelmäßigen Zyklus, stärkere Schmerzen sowie die Verstärkung vorbestandener psychischer Probleme an. Präoperativ waren acht Patientinnen asymptomatisch; ein sonographisch auffälliger Befund hatte den Eingriff indiziert. Nach der Operation kam es bei keiner von ihnen zu neu aufgetretenen Beschwerden oder nachträglichen Eingriffen.

Von 63 Frauen waren 54 (85,7%), wenn auch nicht mit dem ersten postoperativen Zyklus, so doch im weiteren Verlauf bezüglich der Blutungsstörungen beschwerdefrei. Zwei der Betroffenen beschrieben ihre Symptome als gelindert (3,2%), und sieben klagten weiterhin über unveränderte Beschwerden (11,1%). Von diesen sieben Frauen mit als unverändert bezeichneten Symptomen klagte eine Patientin über Dysmenorrhoe, welche sie vor dem Eingriff als gleich stark empfunden hatte. Bei drei Patientinnen waren Myome bzw. intramurale Myomanteile verblieben. Bei zwei Patientinnen stellte sich sonographisch nach zwei bzw. 15 Monaten ein erneutes Myom dar, welches in einem Fall nach 25 Monaten zu einer weiteren Myomresektion führte. Bei einer Patientin mit fortbestehenden Hyper- und Dysmenorrhoen und Meno-, Metrorrhagien konnten keine weiteren Myome als mögliche Ursache festgestellt werden.

Endresultate nach mindestens sechs Monaten:

Blutungsstörungen postoperativ:	n:	Prozent:
Beschwerdefreiheit	54	85,7
Besserung	2	3,2
weiterhin Blutungsstörungen	7	11,1

(n = Anzahl der Patientinnen)

5.2 Polypektomie

5.2.1 Patientinnenzahl

Die Anzahl der Patientinnen betrug 48.

5.2.2 Alter der Patientinnen

Das Alter der Patientinnen betrug im Durchschnitt $52,0 \pm 13,4$ Jahre.

5.2.3 Indikationen

Blutungsstörungen	29
Sterilität	2
Blutungsstörungen und unerfüllter Kinderwunsch	1
sonographisch suspekter Befund	14
postpartale Blutung	1
akuter Unterbauch	1

Es wurden insgesamt 52 Polypen resektoskopisch abgetragen, davon zwei Zervikalkanalpolypen, 49 Korpuspolypen und ein Plazentapolyp. Bei vier Frauen wurden zwei Polypen hysteroskopisch reseziert.

5.2.4 Polypgröße

Die Größe der Korpuspolypen reichte von einem halben bis fünf Zentimetern, wobei fünf der insgesamt 52 Polypen zwischen einem halben und einem Zentimeter (9,6%), 19 Polypen zwischen einem und zwei Zentimetern (36,5%), 20 Polypen zwischen zwei und drei Zentimetern (38,5%) und drei Polypen zwischen vier und fünf Zentimetern (5,8%) maßen. Fünf Polypen (9,6%) wurden ohne Größenangabe dokumentiert.

Größe in cm:	n:	Prozent:
0,5-1	5	9,6
1-2	19	36,5
2-3	20	38,5
4-5	3	5,8
Ohne Größenangabe	5	9,6

(n = Anzahl der Polypen)

5.2.5 Distensionsmediumverbrauch

Der mittlere Verbrauch an Purisole® als Distensionsmedium betrug 1822ml±1606ml.

5.2.6 Operationsdauer

Die durchschnittliche Operationsdauer für die diagnostische Hysteroskopie, fraktionierte Curettage mit anschließender operativer Hysteroskopie betrug 32±12 Minuten. Nicht berücksichtigt bei der Ermittlung der mittleren Operationsdauer wurden Eingriffe, wenn zur gleichen Zeit eine diagnostische oder therapeutische Bauchspiegelung durchgeführt wurde.

5.2.7 Hospitalisierungszeit

Die Hospitalisierungszeit nach hysteroskopischer Polypresektion betrug durchschnittlich zwei Tage, von einem bis maximal vier Tagen. Die Dauer des Aufenthaltes blieb unberücksichtigt, wenn einzeitig eine Probeexzision der Mamma, eine Narbenresektion oder zusätzlich zur operativen Hysteroskopie eine Laparoskopie durchgeführt wurde.

5.2.8 Antibiotische Therapie

Eine intraoperative antibiotische Abdeckung mit jeweils drei Gramm Unacid intravenös erhielten vier Patientinnen (8%). Bei einer von ihnen war es unter der Operation zu einer Perforation des Uterus gekommen. Eine Patientin wurde während des stationären Aufenthaltes wegen postoperativ ansteigender Entzündungsparameter antibiotisch behandelt.

5.2.9 Operationsergebnis

Bei 48 Frauen konnten die intraoperativ erkennbaren Polypen vollständig entfernt werden.

5.2.10 Histologie

Die feingewebliche Untersuchung ergab:

- kein Anhalt für Malignität bei 41 Patientinnen (85,4%)
- drei glandulär-zystische Endometriumhyperplasien ohne Atypien (6,3%)
- zwei adenomatöse Hyperplasien III° (4,2%)
- zwei Adenokarzinome (4,2%)

Histologie:	n:	Prozent:
kein Anhalt für Malignität	41	85,4
glandulär-zystische Endometriumhyperplasie ohne Atypien	3	6,3
adenomatöse Hyperplasien III°	2	4,2
Adenokarzinome	2	4,2

(n = Anzahl der Patientinnen)

5.2.11 Zusätzliche Eingriffe

Bei 13 Patientinnen (27,0%) wurden neben der operativen Hysteroskopie zusätzliche Eingriffe durchgeführt.

Laparoskopie: Bei 13 Patientinnen wurde zusätzlich eine Laparoskopie durchgeführt. Eine diagnostische Laparoskopie erfolgte zur Kontrolle der Uteruswandstärke. Bei einer Patientin mit Adenokarzinom musste nach der Hysteroskopie eine Perforationsstelle am Uterus übernäht werden. Es wurden vier Laparoskopien zur Chromopertubation, sieben Bauchspiegelungen zur Exstirpation von Ovarialzysten, zur Koagulation von Endometrioseherden, zur Salpingektomie und/oder zur Adhäsiolyse durchgeführt.

5.2.12 Komplikationen

Zu einer Perforation des Uterus mit anschließender Übernähung der Perforationsstelle kam es bei einer Patientin mit histologisch gesichertem Adenokarzinom. In einem Fall klagte die Patientin auch postoperativ über Schmerzen im Unterbauch bei ansteigenden Entzündungsparametern unmittelbar nach der Operation. Dem hysteroskopischen Eingriff folgte in diesem Fall am darauf folgenden Tag die Hysterektomie. Beide Patientinnen erhielten eine antibiotische Therapie.

5.2.13 Follow up

In dem Zeitraum von 1996 bis 2000 wurden bei 48 Patientinnen mit dem Resektoskop Polypen der Gebärmutter entfernt. Wie zuvor beschrieben, finden sich darunter zwei Frauen, bei denen während dieser Operation ebenfalls eine laparoskopische Myomektomie vorgenommen wurde. Bei einer Patientin mit postpartaler Blutung war ein Plazentapolyp hysteroskopisch entfernt worden. Eine Patientin, welche wegen akuter Unterbauchbeschwerden aufgenommen worden war, wurde am ersten postoperativen Tag bei weiter bestehenden starken Schmerzen und ansteigender laborchemischer Entzündungswerte hysterektomiert. Sechs weitere Patientinnen wurden kurze Zeit später hysterektomiert. Die Gründe dafür waren zwei histologisch gesicherte Adenokarzinome des Corpus uteri, eine einfache Endometriumhyperplasie, zwei adenomatöse Hyperplasien III ° und ein Carcinoma in Situ der Cervix uteri. Um die Beschwerdefreiheit nach der hysteroskopischen Polypenentfernung zu beurteilen, wurden jene Frauen nicht in die Befragung eingeschlossen bzw. sind deren Ergebnisse nicht in die Bewertung mit eingeflossen.

Es erhielten 40 Patientinnen einen Fragebogen bezüglich postoperativer Beschwerden und möglicher Folgeeingriffe. Neun davon blieben auch nach dreimaliger Anschrift unbeantwortet. Insgesamt 31 Fragebögen (77,5%) konnten zur Ermittlung der postoperativen Beschwerdefreiheit herangezogen werden.

5.2.13.1 Blutungsstörungen

Es klagten 20 Patientinnen präoperativ über Blutungsstörungen in Form von Hypermenorrhoe, Menorrhagie, Metrorrhagie, Dysmenorrhoe oder postmenopausalen Blutungen.

Postmenopausale Blutungen machten den Eingriff in fünf Fällen notwendig. In allen Fällen blieben diese nach dem Eingriff aus.

Präoperativ beschrieben 12 Frauen eine **Hypermenorrhoe**. Bei acht Frauen bestand bereits während des ersten postoperativen Zyklus wieder eine Eumenorrhoe (66,7%). Eine Besserung der Blutungsintensität berichtete eine Patientin (8,3%), welche sich im Laufe von vier Monaten normalisierte. Bei drei Frauen (25%), bei denen die Blutungsstärke anfangs noch unverändert gewesen war, stellte sich nach einem durchschnittlichen Zeitraum von $4,3 \pm 1,7$ Monaten die Beschwerdefreiheit ein. Beschwerdefrei insgesamt: 12 Patientinnen (100%)

Blutungsstärke während des ersten postoperativen Zyklus:	n:	Prozent:
normalisiert	8	66,7
gebessert	1	8,3
unverändert stark	3	25,0

Endresultate nach mindestens sechs Monaten:

Blutungsstärke postoperativ:	n:	Prozent:
Beschwerdefreiheit	12	100

(n = Anzahl der Patientinnen)

Vor der Operation berichteten 12 Patientinnen über **Menorrhagien**, welche sich in fünf Fällen (41,7%) schon unmittelbar nach der Operation normalisierten, wenn es weiterhin zu Regelblutungen kam. Vier Frauen (33,3%) berichteten über eine Besserung, von denen sich die Dauer der Regelblutung im weiteren Verlauf bei zwei Patientinnen nach zwei bzw. nach vier Monaten normalisierte. Bei zwei Frauen stellte die Symptombesserung das postoperative Endergebnis dar. In zwei Fällen (16,7%) blieb die Blutungsdauer zunächst unverändert, normalisierte sich aber davon in einem Fall nach einem Zeitraum von fünf Monaten. Bei der anderen Patientin trat auch später keine Beschwerdefreiheit ein. Beschwerdefrei insgesamt: neun Patientinnen (75%)

Blutungsdauer während des ersten postoperativen Zyklus:	n:	Prozent:
normalisiert	5	41,7
gebessert	4	33,3
unverändert stark	2	16,7
Sistieren der Blutungen mit dem Eingriff	1	8,3

Endresultate nach mindestens sechs Monaten:

Blutungsdauer postoperativ:	n:	Prozent:
Beschwerdefreiheit	9	75,0
Besserung	2	16,7
unveränderte Menorrhagien:	1	8,3

(n = Anzahl der Patientinnen)

Über **Metrorrhagien** klagten präoperativ 10 Patientinnen, wovon acht (80%) Patientinnen postoperativ beschwerdefrei waren. Eine Patientin (10%) beschrieb eine postoperative Besserung ohne endgültige Beschwerdefreiheit. Bei einer Patientin (10%) bestanden postoperativ weiterhin Zwischenblutungen. Beschwerdefrei insgesamt: acht Patientinnen (80%)

Endresultate nach mindestens sechs Monaten:

Metrorrhagien postoperativ:	n:	Prozent:
Beschwerdefreiheit	8	80
Besserung	1	10
unveränderte Metrorrhagien:	1	10

(n = Anzahl der Patientinnen)

Über **Dysmenorrhoeen** klagten präoperativ acht Patientinnen. Während des ersten postoperativen Zyklus waren zwei Patientinnen beschwerdefrei (25%). Eine postoperative Linderung der Schmerzen beschrieben drei Patientinnen (37,5%). Bei einer Patientin gingen die bereits gebesserten Schmerzen in eine gänzliche Beschwerdefreiheit nach drei Monaten über. Als unverändert beschrieben drei Frauen (37,5%) die Dysmenorrhoeen. Von ihnen war eine Patientin nach vier Monaten schmerzfrei. Eine weitere Patientin erhielt nach fünf Monaten eine Hormontherapie, woraufhin die Schmerzen sistierten. Beschwerdefrei insgesamt: vier Patientinnen (50%)

schmerzhafte Regelblutung während des ersten postoperativen Zyklus:	n:	Prozent:
normalisiert	2	25,0
gebessert	3	37,5
unverändert stark	3	37,5

(n = Anzahl der Patientinnen)

Endresultate nach mindestens sechs Monaten:

schmerzhafte Regelblutung postoperativ:	n:	Prozent:
Beschwerdefreiheit	4	50,0
Besserung	2	25,0
unveränderte Dysmenorrhoeen	2	25,0

(n = Anzahl der Patientinnen)

Bei einer Patientin kam es nach acht Monaten erneut zu Hypermenorrhoeen, woraus allerdings kein erneuter therapeutischer Eingriff resultierte.

5.2.14 Weitere Eingriffe

Eine Patientin ließ 13 Monate später ohne Angabe erneuter Blutungsstörungen eine Hysteroskopie und fraktionierte Curettage durchführen.

5.2.15 Hormongabe

Einer Patientin wurde von ihrer niedergelassenen Gynäkologin bei Fortbestehen der Dysmenorrhoe ein Hormonpräparat verschrieben, woraufhin die Schmerzen sistierten.

5.2.16 Sonstige Beschwerden

Alle Patientinnen verneinten die Frage nach dem Auftreten sonstiger Beschwerden vor bzw. neu aufgetretener Beschwerden nach der Operation. Präoperativ waren 11 Patientinnen beschwerdefrei. Bei ihnen wurde der Eingriff aufgrund eines sonographisch auffälligen Befundes indiziert. Nach dem Eingriff kam es bei keiner von ihnen zu neu aufgetretenen Beschwerden.

Bei 19 von 20 Frauen bestand, wenn auch nicht mit dem ersten postoperativen Zyklus, so doch im weiteren Verlauf eine Eumenorrhoe. Unterschiedliche Angaben machten drei dieser Frauen bezüglich zusätzlich bestehender Symptome. Es wurde einmal über weiterhin bestehende Metrorrhagien geklagt. Bei den anderen beiden Patientinnen waren das unveränderte Vorhandensein von Menorrhagien und Dysmenorrhoen bzw. die lediglich gebesserte Menorrhagie die Gründe für die nicht vollkommene Beschwerdefreiheit. Eine der Betroffenen beschrieb ihre alleinige Dysmenorrhoe als gelindert. Bei keiner der Patientinnen mit fortbestehenden Beschwerden waren pathologisch Befunde erkennbar.

5.3 Endometriumablation

5.3.1 Patientinnenzahl

Es wurden 17 Endometriumablationen bei 16 Patientinnen durchgeführt.

5.3.2 Alter der Patientinnen

Das Durchschnittsalter der Patientinnen betrug $44,4 \pm 14,7$ Jahre.

5.3.3 Indikationen

Blutungsstörungen	16
akuter Unterbauch	1

5.3.4 Hb präoperativ

Der Ausgangshämoglobinwert lag unmittelbar vor der Operation im Mittel bei $13,6 \pm 0,9$ g/dl.

5.3.5 Histologie

Allen hysteroskopischen Endometriumablationen ging eine fraktionierte Curettage voraus. Der fehlende Anhalt für Malignität war obligat für die nachfolgende Resektoskopie.

5.3.6 Sondenlänge

Angaben zur Sondenlänge fanden sich in neun von 16 Fällen (56,3%). Daraus lässt sich eine mittlere Sondenlänge von sieben Zentimetern errechnen.

5.3.7 Hormonelle Vorbehandlung

Die Patientinnen wurden präoperativ zwei Zyklen entweder mit dem GnRh-Analogen Zoladex[®] 3,6mg (35%) oder mit Enantone[®]-Gyn Monats-Depot (65%) behandelt, um die Höhe des Endometriums vor dem Eingriff zu verringern.

5.3.8 Endometriumdicke

Die Höhe des Endometriums wurde zum Zeitpunkt der stationären Aufnahme, also unmittelbar vor der Endometriumablation, nicht durchgängig oder in den meisten Fällen ungenau dokumentiert. Die Schleimhaut wurde in drei Fällen als sehr hoch und bei fünf Frauen als flach oder atrophisch beschrieben.

5.3.9 Distensionsmediumverbrauch

Der mittlere Verbrauch an Mannitsorbitlösung als Distensionsmedium betrug 3156 ± 2082 ml.

5.3.10 Operationsdauer

Die durchschnittliche Operationsdauer für die diagnostische Hysteroskopie mit anschließender operativer Hysteroskopie betrug 36 ± 12 Minuten. Bei zusätzlicher Tubensterilisation per laparoskopiam erhöhte sich die mittlere Operationszeit auf 57 ± 14 Minuten.

5.3.11 Hospitalisierungszeit

Die Hospitalisierungszeit nach hysteroskopischer Endometriumablation betrug $2,9\pm 1,8$ Tage.

5.3.12 Antibiotische Therapie

Eine intraoperative antibiotische Abdeckung mit jeweils drei Gramm Unacid intravenös oder vier Gramm Baypen intravenös erhielten sieben (41%) Patientinnen.

5.3.13 Operationsergebnis

Es konnten 15 Eingriffe erfolgreich abgeschlossen werden. Zwei Versuche der Endometriumablation verliefen frustan. Es handelte sich hierbei jeweils um dieselbe Patientin, bei der die Schleimhaut zu hoch aufgebaut war. Sie wurde zu einem späteren Zeitpunkt hysterektomiert.

5.3.14 Zusätzliche Eingriffe

Laparoskopie: Bei fünf Patientinnen (31,3%) wurde neben der operativen Hysteroskopie aufgrund ihres Alters bei abgeschlossener Familienplanung zusätzlich eine laparoskopische Tubensterilisation durchgeführt. Zweimal wurde der Eingriff mit der Koagulation von Endometrioseherden kombiniert und in einem Fall mit der Exstirpation einer Ovarialzyste.

5.3.15 Komplikationen

Alle Eingriffe konnten komplikationslos durchgeführt werden. Postoperativ kam es bei einer Patientin zu einer vermehrten vaginalen Nachblutung, welche über acht Tage anhielt und dann unter stationärer Kontrolle ohne weiteres Eingreifen sistierte. In einem Fall kam es intraoperativ im Bereich der linken äußeren Schamlippe unbemerkt zu einer zwei bis drei Zentimeter langen Hautverbrennung, die erst nach Abschluss der Operation bemerkt wurde. Ihre Genese ist unklar, es konnten keinerlei technische Fehler am Instrumentarium entdeckt werden.

5.3.16 Follow up

In dem Zeitraum von 1996 bis 2000 wurde bei 16 Patientinnen die hysteroskopische Endometriumablation durchgeführt. Darunter findet sich eine Patientin, bei der diese wegen einer zu hoch aufgebauten Mukosa wiederholt unmöglich war. Bei ihr wurde die Hysterektomie notwendig, um die postmenopausalen Blutungen zu stoppen. 15 Patientinnen wurden nachuntersucht. Zwei Fragebögen blieben nach dreimaliger Patientinnenanschrift unbeantwortet. Es wurden insgesamt 13 Fragebögen (86,7%) ausgewertet.

5.3.16.1 Blutungsstörungen

Alle Patientinnen litten präoperativ unter Blutungsstörungen in Form von Hypermenorrhoe, Menorrhagie, Metrorrhagie oder Dysmenorrhoe. Nach dem Eingriff blieben bei vier Frauen die Monatsblutungen aus. Sechs beschrieben sie als nur noch schwach oder wie in einem Fall eher als rötlichen Ausfluss.

Vor der Operation klagten 11 Frauen über **Hypermenorrhoe**. Von den sieben Frauen, die weiterhin regelmäßigen Blutungen hatten, war die Menstruationsstärke bei zwei Frauen bereits während des ersten postoperativen Zyklus wieder normal (18,2%) und ging in einem Fall nach drei Monaten in eine Hypomenorrhoe über. Direkt postoperativ bestand eine Hypomenorrhoe bei fünf Patientinnen (45,5%). Bei den verbleibenden 36,4% der Patientinnen blieben die Blutungen postoperativ aus. Beschwerdefrei insgesamt: 11 Patientinnen (100%)

Blutungsstärke während des ersten postoperativen Zyklus:	n:	Prozent:
normalisiert	2	18,2
schwächer als normal	5	45,5
Sistieren der Blutungen mit dem Eingriff	4	36,4

Endresultate nach mindestens sechs Monaten:

Blutungsstärke postoperativ:	n:	Prozent:
Beschwerdefreiheit	11	100

(n = Anzahl der Patientinnen)

Vor der Operation berichteten 10 Patientinnen über **Menorrhagien**. Abzüglich der vier Frauen, bei denen die Regelblutungen postoperativ sistierten, blieben noch drei Patientinnen, bei denen sich die Blutungsdauer unmittelbar nach der Operation normalisierte. Eine Patientin beschrieb die Regelblutung als kürzer als normal, und zwei gaben eine Besserung der Blutungsdauer an. Beschwerdefrei insgesamt: acht Patientinnen (80%)

Blutungsdauer während des ersten postoperativen Zyklus:	n:	Prozent:
normalisiert	3	30
kürzer als normal	1	10
gebessert	2	20
Sistieren der Blutungen mit dem Eingriff	4	40

(n = Anzahl der Patientinnen)

Endresultate nach mindestens sechs Monaten:

Blutungsdauer postoperativ:	n:	Prozent:
Beschwerdefreiheit	8	80
Besserung	2	20

(n = Anzahl der Patientinnen)

Über **Metrorrhagien** klagten präoperativ 10 Patientinnen. Bei einer Patientin (10%) sistierten diese postoperativ. Drei Patientinnen (30%) berichteten über eine postoperative Besserung, davon zwei ohne und eine mit endgültiger Beschwerdefreiheit nach drei Monaten. Bei zwei Patientinnen (20%) bestanden die Zwischenblutungen fort. Bei vier Patientinnen sistierten die Blutungen postoperativ (40%). Beschwerdefrei insgesamt: sechs Patientinnen (60%)

Metrorrhagien während des ersten postoperativen Zyklus:	n:	Prozent:
beschwerdefrei	1	10
gebessert	3	30
unverändert	2	20
Sistieren der Blutungen mit dem Eingriff	4	40

(n = Anzahl der Patientinnen)

Endresultate nach mindestens sechs Monaten:

Metrorrhagien postoperativ:	n:	Prozent:
Beschwerdefreiheit	6	60
Besserung	2	20
unveränderte Metrorrhagien	2	20

(n = Anzahl der Patientinnen)

Unter **Dysmenorrhoeen** litten neun Patientinnen präoperativ. Bereits während des ersten postoperativen Zyklus waren drei der betroffenen Frauen beschwerdefrei (33,3%). Als unverändert beschrieb eine Patientin (11,1%) die Dysmenorrhoe. Eine Patientin (11,1%) bezeichnete die Dysmenorrhoe nach dem Eingriff als stärker. Beschwerdefrei insgesamt: sieben Patientinnen (77,8%)

Dysmenorrhoeen während des ersten postoperativen Zyklus:	n:	Prozent:
normalisiert	3	33,3
unverändert stark	1	11,1
stärker	1	11,1
Sistieren der Blutungen mit dem Eingriff	4	44,4

Endresultate nach mindestens sechs Monaten:

Dysmenorrhoeen postoperativ:	n:	Prozent:
Beschwerdefreiheit	7	77,8
Verschlechterung	1	11,1
unveränderte Dysmenorrhoeen	1	11,1

(n = Anzahl der Patientinnen)

Bei einer Patientin kam es nach 47 Monaten erneut zu Dysmenorrhoeen. Drei der nachuntersuchten Frauen berichteten über nochmalige Metrorrhagien nach vier, acht bzw. nach zwölf Monaten. Eine dieser Frauen berichtete im Zusammenhang mit ihren nach vier Monaten wieder aufgetretenen Zwischenblutungen auch von wieder länger andauernden Regelblutungen.

5.3.17 Weitere Eingriffe

Eine Patientin ließ 26 Monate später wegen erneuter Zwischenblutungen eine Hysteroskopie und fraktionierte Curettage durchführen.

5.3.18 Hormongabe

Der Patientin, deren Dysmenorrhoeen sich postoperativ verstärkt hatten, verschrieb die behandelnde niedergelassene Gynäkologin drei Monate nach dem Eingriff ein Hormonpräparat, woraufhin die Schmerzen sistierten.

5.3.19 Sonstige Beschwerden

Die Frage nach sonstigen Beschwerden vor der Operation wurde von allen Patientinnen verneint. Postoperativ kam es zu keinerlei neuen Beschwerden.

Im Hinblick auf ihre Hypermenorrhoe waren 11 von 11 Patientinnen geheilt. Insgesamt waren neun von 13 Frauen bezüglich ihrer Blutungsstörungen beschwerdefrei. Eine Patientin gab die Besserung ihrer Zwischenblutungen bei unveränderter Dysmenorrhoe an. Eine Patientin gab eine Besserung ihrer Blutungslänge an bei persistierenden Metrorrhagien. Eine Patientin beschrieb die Metrorrhagien als gebessert. Bei einer Patientin bestanden die Metrorrhagien postoperativ weiter fort.

Endresultate nach mindestens sechs Monaten:

Beschwerden postoperativ:	n:	Prozent:
Beschwerdefreiheit	9	69
partielle Besserung	3	23
keine Veränderung	1	8

(n = Anzahl der Patientinnen)

5.4 Uterusseptumresektion

5.4.1 Patientinnenzahl

Es wurden sieben Uterusseptumresektionen bei sechs Patientinnen durchgeführt.

5.4.2 Alter der Patientinnen

Das Alter der Patientinnen betrug im Durchschnitt $29,3 \pm 3,8$ Jahre.

5.4.3 Indikationen

Blutungsstörungen	1
Blutungsstörungen und primäre Sterilität	1
Blutungsstörungen und Infertilität	1
sonographisch suspekter Befund	2 (eine Patientin)
Infertilität	2

5.4.4 Schwangerschaften präoperativ

Bei der Patientinnengruppe mit reiner Infertilität gab eine Patientin einen Frühabort in der 11. Schwangerschaftswoche an. Die zweite Patientin hatte anamnestisch in der 10. Schwangerschaftswoche einen Frühabort und einen Spätabort in der 24. Schwangerschaftswoche. Fehlbildungen konnten bei keinem der Feten festgestellt werden. Bei der zweiten Patientin waren zuvor zwei Abruptiones wegen starker fetaler Missbildungen durchgeführt worden. Die dritte Patientin mit Blutungsstörungen und Infertilität gab zwei Aborte in der 10. und 11. Schwangerschaftswoche an.

5.4.5 Sonographischer Untersuchungsbefund

Präoperativ konnte sonographisch bei drei Frauen ein Uterus subseptus dargestellt werden. Bei einer Patientin diagnostizierte man 14 Monate, nachdem ein Septum uteri hysteroskopisch reseziert worden war, einen fraglichen Septumrest. Bei zwei Frauen erbrachte die Ultraschalluntersuchung keine ursächlichen Hinweise für die angegebenen Beschwerden. In einem anderen Fall war lediglich ein Uterus myomatosus zu erkennen, nicht jedoch das Uterinseptum.

5.4.6 Septumgröße

Es handelte sich bis auf ein Septum immer um ein inkomplettes Septum.

5.4.7 Sondenlänge

Die mittlere Sondenlänge betrug 7,8cm.

5.4.8 Distensionsmediumverbrauch

Der mittlere Verbrauch an Purisole[®] als Distensionsmedium betrug 2640ml von minimal 200ml bis maximal 4500ml.

5.4.9 Operationsdauer

Bei sechs von sieben Eingriffen wurde zusätzlich eine Laparoskopie durchgeführt. Es handelte sich dabei, neben der Kontrolle der Uteruswandstärke, um drei Chromopertubationen, zwei Myomenukleationen mit und ohne Hydatidenentfernung sowie eine Exstirpation einer Ovarialzyste. Die durchschnittliche Operationszeit betrug 89 ± 21 Minuten, wenn man diese Eingriffe mit einrechnet. Die alleinige hysteroskopische Septumabtragung dauerte 40 Minuten.

5.4.10 Hospitalisierungszeit

Die Hospitalisierungszeit nach hysteroskopischer Septumresektion betrug $4,3 \pm 1,3$ Tage.

5.4.11 Antibiotische Therapie

Vier Frauen (57%) erhielten intraoperativ eine antibiotische Abdeckung mit jeweils drei Gramm Unacid intravenös, bei zwei von ihnen waren in gleicher Sitzung Myome per laparoskopiam enukleiert worden. Bei einer der Patientinnen mit zusätzlicher Myomenukleation wurde die antibiotische Behandlung über zwei Tage fortgeführt.

5.4.12 Operationsergebnis

Bei zwei verschiedenen Patientinnen war wegen der durch die Blutung stark eingeschränkten Übersicht lediglich eine Teilresektion des Septums möglich. Fünf Eingriffe konnten mit einer kompletten Resektion abgeschlossen werden. Eine Patientin stellte sich 14 Monate nach der Operation wegen erneuter Blutungsstörungen vor. Bei ihr konnte in einem zweiten Eingriff ein Septumrest entfernt werden.

5.4.13 Histologie

Unter den eingesandten Präparaten fanden sich histologisch in fünf Fällen Myometrium aus einem Uterusseptum. In einem Fall ergab die feingewebliche Untersuchung ausschließlich Gebärmutter Schleimhaut sowie nebenbefundlich zwei Leiomyome und einen Korpuspolyp. Es fanden sich insgesamt keine Anzeichen für Malignität.

5.4.14 Zusätzliche Eingriffe

Laparoskopie: Bei sechs Eingriffen wurde neben der operativen Hysteroskopie auch eine Laparoskopie durchgeführt. Diese erfolgte zur Kontrolle der Uteruswandstärke am Fundus uteri. Dreimal diente sie zusätzlich der Prüfung der Tubendurchgängigkeit. In einem Fall wurde der Eingriff mit der Entfernung subseröser Leiomyome und einer Hydatide kombiniert. Es erfolgte die endoskopische Ovarialzystenexstirpation sowie eine Exstirpation subseröser bis nach intramural reichender Myome.

5.4.15 Komplikationen

Die Operationen gestalteten sich in ihrem Verlauf weitgehend komplikationslos. Wegen stark eingeschränkter Übersicht musste die Operation zweimal vorzeitig beendet werden. Auch in dem weiteren postoperativen Verlauf kam es bis auf eine nicht behandlungsdürftige, leicht vermehrte vaginale Nachblutung bei einer Patientin zu keinen Auffälligkeiten.

