

1 Einleitung

Ascorbinsäure ist eine essentielle Substanz für alle Tiere (CHATTERJEE 1973, KRAMER & SEIB 1982, DADD 1984, VILLALBA et al. 1996) und Pflanzen (CONKLIN 2001, HANCOCK et al. 2003). Alle Pflanzen und auch sehr viele Wirbeltiere sind in der Lage Ascorbinsäure selbst zu synthetisieren. Wirbellose Tiere wurden bisher nur lückenhaft auf ihre Fähigkeit, Ascorbinsäure zu synthetisieren, untersucht und die Ergebnisse dieser Untersuchungen weisen einige Widersprüche auf (URICH 1990).

Die ersten Untersuchungen an der Tauffliege *Drosophila melanogaster* (BACOT & HARDEN 1922), der Schabe *Blattella germanica* (WOLLMAN 1926, WOLLMAN et al. 1937) und dem Mehlkäfer *Tribolium confusum* (SWEETMAN & PALMER 1928) zeigten, dass diese Insekten keine Ascorbinsäure in ihrer Nahrung benötigen. Mit einer titrimetrischen Methode wurde in Vertretern der Cnidaria, Molluska, Annelida, Crustacea und Echinodermata Ascorbinsäure nachgewiesen (VON EULER & VON EULER 1933, VAN EEKELEN 1933, GIROUD & RACOTO-RATSIMAMANGA 1935, VON LUNDÁNY 1935, OYA & HIROSAWA 1936, BROOKS & PAULAIS 1940, SANTA & BACESCO 1942). Da einzelne Organe und Gewebe einen unterschiedlichen Gehalt an Ascorbinsäure aufwiesen, wurde vermutet, dass diese Substanz bei Invertebraten eine physiologische Funktion einnimmt (BROOKS & PAULAIS 1940). Auch durch eine histochemische Methode konnten eine ungleichmäßige Verteilung der Ascorbinsäure gezeigt und Bereiche höherer Ascorbinsäurekonzentration, wie z. B. das Nervengewebe, lokalisiert werden (DAY 1944, SMYTH et al. 1944, BRIGGS 1962).

DADD (1957) erbrachte den Nachweis, dass Ascorbinsäure für die Wanderheuschrecke *Schistocera gregaria* ein lebensnotwendiger Nahrungszusatz ist. BRIGGS (1960) konnte zeigen, dass die Ascorbinsäure an der Oxidation von Tyrosin in der Schabe *Blattella conjuncta* eine Rolle spielt und somit an einem wichtigen physiologischen Vorgang beteiligt ist. Dass ALLEN & BODINE (1940) bereits ein ähnliches Ergebnis an Eiern der Heuschrecke *Melanoplus differentialis* erzielten, wurde wahrscheinlich übersehen. Jedenfalls fand die Arbeit in der damaligen Diskussion keine Berücksichtigung.

PIERRE (1962) stellte eine Ascorbinsäureproduktion der Bakterien fest, die im Fettkörper von *Leucophaea maderae* vorkommen. Von diesen Bakterien befreite Schaben konnten keine Ascorbinsäure produzieren. Weiterhin konnten verschiedene Vertreter der Insekten (GUPTA et al. 1972) und Vertreter anderer Gruppen der Wirbellosen (CHATTERJEE 1973a) *in vitro* keine Ascorbinsäure synthetisieren. Daraus resultierte die Annahme, dass Invertebraten grundsätzlich nicht in der Lage sind, Ascorbinsäure zu synthetisieren (CHATTERJEE 1973, CHATTERJEE et al. 1975).

Im Widerspruch dazu standen jedoch ältere Untersuchungen, die zeigten, dass einige Insekten ohne Ascorbinsäure in ihrer Nahrung auskommen (*D. melanogaster* BACOT & HARDEN 1922, MASSIE et al. 1991, *B. germanica* WOLLMAN 1926, WOLLMAN et al. 1937, *T. confusum* SWEETMAN & PALMER 1928, *Pectinophora gossypiella* VANDERZANT & REISER 1956, VANDERZANT & RICHARDSON 1963 und *Argyrotaenia velutinana* ROCK et al. 1964). DADD (1973, 1984) fasste die Ergebnisse in der Aussage zusammen, dass die Fähigkeit, Ascorbinsäure zu synthetisieren, bei einigen Insekten vorhanden und bei anderen abwesend ist.

Auch für den Hummer *Homarus americanus* wurde kein Nahrungsbedarf an Ascorbinsäure festgestellt (KEAN et al. 1985). Darüber hinaus konnte die Synthese der Ascorbinsäure *in vitro* bei *H. americanus* (DESJARDINS et al. 1985) und dem Pfeilschwanz *Limulus polyphemus* (WALLACE et al. 1985) gemessen werden.

Diese widersprüchlichen Ergebnisse sind bei den Wirbellosen nie systematisch untersucht worden. Die Ergebnisse und Befunde stehen oft isoliert nebeneinander. Das Anliegen dieser Arbeit ist eine systematische Untersuchung für die Basis der Metazoa vor dem Hintergrund der Erwartung, dass die Ascorbinsäuresynthese ein ursprüngliches Merkmal der Metazoa ist und ein Verlust dieser Fähigkeit mehrfach innerhalb der Metazoa auftritt.

Im Folgenden wird zunächst diese Grundannahme begründet.

1.1 Vorkommen und Evolution der Ascorbinsäuresynthese bei den Vertebraten

Die Ascorbinsäure ist bei den Pflanzen an einer Reihe von wichtigen Prozessen beteiligt (SMIRNOFF 1996), wie z. B. an der Reduktion reaktiven Sauerstoffes, der bei der Photosynthese entsteht und als Zellgift wirkt (TABATA et al. 2002, HANCOCK et al. 2003). Wurde bei der Ackerschmalwand *Arabidopsis thaliana* ein an der Ascorbinsäuresynthese beteiligtes Enzym durch Mutation ausgeschaltet, so führte das zu kümmerlichem Wuchs der Pflanze (CONKLIN et al. 2000). Als autotrophe Organismen können Pflanzen keine anderen Quellen zur Aufnahme der Ascorbinsäure nutzen, sondern sind darauf angewiesen, diese Substanz selbst zu synthetisieren.

Tiere dagegen können den Bedarf an Ascorbinsäure durch die Aufnahme von außen decken, z. B. über die Nahrung. Eine Synthesefähigkeit wäre also bei den meisten Tieren nicht notwendig. Trotzdem können viele Tiere Ascorbinsäure produzieren (CHATTERJEE 1973, MOREAU & DABROWSKI 2000). Während der Syntheseweg der Ascorbinsäure bei den Pflanzen ist erst in den letzten Jahren geklärt worden (WHEELER et al. 1998). Davor war der Weg der Ascorbinsäuresynthese bei Säugetieren schon länger bekannt (CHATTER-

JEE 1957a, NISHIKIMI et al. 1976). Die Vorstufe D-Glucose wird über die Zwischenprodukte D-Glucuronsäure, L-Gulonolacton und L-Gulono-gamma-lacton zur L-Ascorbinsäure umgewandelt (Abb. 1.1).

Die Mangelkrankung Skorbut, die bei unzureichender Aufnahme von Ascorbinsäure beim Menschen auftritt und bis zum Tode führen kann, weckte das Interesse an einer intensiven Forschung auf diesem Gebiet. Den Menschen fehlt die Ascorbinsäuresynthese, wie auch allen Primaten (STONE 1972), einigen Fledermäusen (BIRNEY et al. 1976) und den Meerschweinchen (HOLST & FRÖLICH 1907, FUNK 1912, BURNS 1956), sowie den Wasserschweinen (CUETO et al. 2000). Doch nicht nur manchen Säugetiergruppen fehlt diese Fähigkeit, sondern auch einigen Singvögeln (Passeriformes) (ROY & GUHA 1958, CHAUDHUDRI & CHATTERJEE 1969) sowie allen Knochenfischen (Teleostei) (MOREAU & DABROWSKI 2000).

Dieses Fehlen der Synthese wurde mit dem Verlust eines entscheidenden Enzyms im Syntheseweg, der Gulonolacton-Oxidase (GLO, EC 1.1.3.8), erklärt (SATO & UDENFRIED

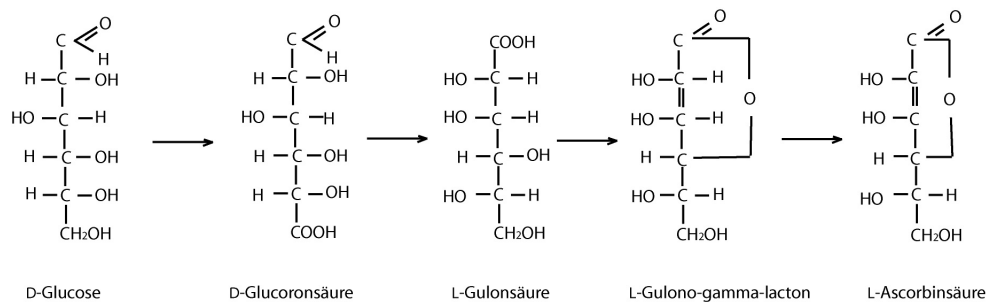


Abb. 1.1: Syntheseweg der Ascorbinsäure der Wirbeltiere. Von der D-Glucose als Ausgangsprodukt wird über mehrere Zwischenschritte erst D-Glucuronsäure und dann durch eine Reduktion am C1 („inverse“ Nummerierung am C-Gerüst) zur L-Gulonsäure umgewandelt. Diese wird zum L-Gulono-gamma-lacton und schließlich zur Ascorbinsäure umgesetzt.

1978). Dieses Enzym wurde zuerst von einem Säugetier, der Ratte *Rattus norvegicus*, deren Fähigkeit, Ascorbinsäure zu synthetisieren, bekannt war, isoliert und charakterisiert (KOSHIZAKA et al. 1988). Trotz der Unfähigkeit, Ascorbinsäure zu synthetisieren, konnten aus dem Erbgut des Menschen und des Meerschweinchens Nucleotidsequenzen isoliert werden, die der cDNA der GLO der Ratte entsprechen. Es wurde jedoch weder mRNA gefunden, noch konnte mit Antikörpern ein entsprechendes Enzym festgestellt werden. Aus diesem Grund wird angenommen, dass diese Nucleotidsequenzen Reste eines Gens darstellen, das bei einem Vorfahren das GLO-Gen codiert hat und im Laufe der Evolution seine Funktion verloren hat. Diese funktionslosen Gene weisen mehrere deletive Mutationen auf, die der Grund sind, warum das Gen nicht zum Enzym transkribiert werden

kann (NISHIKIMI & YAGI 1991, NIKISHIMI et al. 1992). Die anderen Enzyme, die D-Glucose bis zum L-Gulono-gamma-lacton umwandeln, sind beim Menschen funktionsfähig. Die auftretenden Zwischenprodukte sind an anderen Stoffwechselwegen beteiligt (SATO et al. 1976).

1.1.1 Evolution der Synthesefähigkeit

Da bei einzelnen untersuchten Fischen¹ und Wirbellosen *in vitro* keine Synthese für Ascorbinsäure gefunden wurde, kam CHATTERJEE (1973a) zu der Annahme, dass sich diese Fähigkeit innerhalb der Vertebraten neu entwickelt hat. Das bei den Amphibien auftretende Enzym Gulonolacton-Oxidase sollte als neue Entwicklung in Zusammenhang mit dem Übergang der Wirbeltiere zur terrestrischen Lebensweise und dem damit verbundenen oxidativen Stress entstanden sein (CHATTERJEE 1973, CHATTERJEE 1973a, CHATTERJEE et al. 1975, NANDI et al. 1996). Während CHATTERJEE (1973a) Fische mit ursprünglichen Wirbeltieren gleichsetzte und dies seine Interpretation beeinflusste, zeigen neuere Arbeiten zur Evolution der Wirbeltiere, dass es sich bei den von ihm untersuchten Teleostei um eine abgeleitete Gruppe handelt (Abb. 1.2).

Untersuchungen der Synthesefähigkeit an ursprünglicheren Gruppen der Actinopterygii, sowie an Lungenfischen (DYKHUIZEN et al. 1980, FRACALOSSO et al. 2001), Haien und Rochen (FRACALOSSO et al. 2001, NAM et al. 2002) widerlegten die Theorie, dass die Ascorbinsäuresynthese zum Zeitpunkt des Landgangs der Wirbeltiere entstanden ist (MOREAU & DABROWSKI 1998a). Sie alle wiesen diese Fähigkeit auf. Mit dem Neunauge *Petromyzon marinus* (MOREAU & DABROWSKI 1998) konnte sogar bei einem ursprünglichen Vertreter der Wirbeltiere die Ascorbinsäuresynthese nachgewiesen und damit der Zeitpunkt einer möglichen Entstehung dieser Fähigkeit weit zurück, an die Basis der Wirbeltiere verschoben werden.

MOREAU & DABROWSKI (2000) ordneten die bisherigen Ergebnisse der Synthesefähigkeit in einen bestehenden Stammbaum ein. Innerhalb der Actinopterygii sind nur die Teleostei nicht in der Lage Ascorbinsäure zu synthetisieren. Dieses Ergebnis wurde so gewertet, dass ein Verlust dieser Fähigkeit bei den Teleostei auftritt (Abb. 1.2). Damit konnten die Ergebnisse von CHATTERJEE (1973a) von der ursprünglichen Abwesenheit der Ascorbinsäuresynthese der Fische systematisch-evolutiv betrachtet in den richtigen Rahmen gesetzt werden.

Bei dem Katzenhai *Scyliorhinus torazane* (Elasmobranchia) gelang es, ein Enzym zu isolieren, das, wie das Enzym GLO, den letzten Schritt zur Ascorbinsäure katalysiert. Die

¹ Der Begriff Fische ist ein Sammelbegriff zahlreicher unabhängig evolvierter Linien, er wurde von CHATTERJEE (1973a) jedoch nur für Teleostei verwendet..

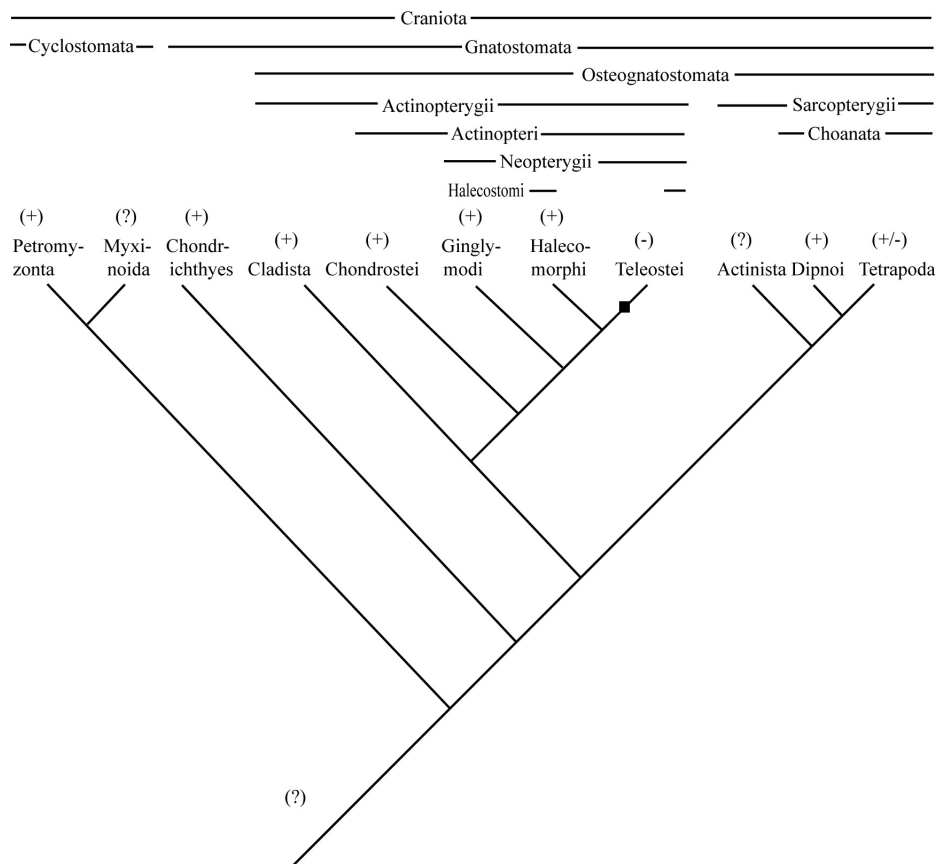


Abb. 1.2: Stammbaum der Craniota verändert nach Moreau & Dabrowski 2000. Die Anwesenheit der Ascorbinsäuresynthese ist mit + und deren Abwesenheit mit – gekennzeichnet. Ein Fragezeichen bedeutet, dass diese Gruppe nicht untersucht worden ist. Das schwarze Kästchen zeigt den Verlust der Ascorbinsäuresynthese der Teleostei. Für mehrere Teilgruppen der Tetrapoden wurde der Verlust der Ascorbinsäuresynthese beschrieben. (Verändert nach Moreau & Dabrowski 2000 und Ax 2001).

Charakterisierung der cDNA für dieses Enzym zeigte, dass es ortholog zum GLO-Gen der Ratte ist (NAM et al. 2002).

Dieses Ergebnis zeigt, dass sich innerhalb der Vertebraten die Enzyme für die Ascorbinsäuresynthese sehr wahrscheinlich nicht mehrfach evolvierten. Zugleich wurde die Annahme von MOREAU & DABROWSKI (1998a, 2000) bestätigt, dass sich die GLO lange vor dem Landgang der Wirbeltiere entwickelt und das Enzym der Teleostei seine Funktion verloren hat. Die Abwesenheit der Ascorbinsäuresynthese ist vergleichbar mit der Situation, wie sie von den Singvögeln und mindestens drei Gruppen der Säugetiere bekannt ist.

1.1.2 Molekulare Daten für die phylogenetische Analyse der Gulonolacton-Oxidase

Zum ersten Mal gelang es KOSHIZAKA et al. (1988) das Gen der Gulonolacton-Oxidase (GLO, EC 1.1.3.8) der Ratte zu isolieren und zu sequenzieren. Auch von weiteren Säugtieren wie Maus, Rind und Schwein konnte die entsprechende Gensequenz ermittelt werden. GLO-Gensequenzen konnten aber auch vom Haushuhn und dem Krallenfrosch beschrieben werden. Das Gen des Krallenfroschs ist bislang nur etwa zur Hälfte sequenziert. Zuletzt wurde die GLO-Sequenz des Katzenhais *S. torazame* sequenziert (NAM et al. 2002, Tab. 1.1).

Tab. 1.1: Gen-Sequenzen für die GLO verschiedener Vertebraten

Organismus	TIGR (TC) SwissProt (SP) NCBI-GenBank (BC)	Autoren
<i>Bos taurus</i>	TC 189101	
<i>Gallus gallus</i>	TC 68943	
<i>Mus musculus</i>	TC 957898, BC028822	http://genome.gsc.riken.jp/
<i>Rattus norvegicus</i>	TC 424950	KOSHIZAKA et al. 1988
<i>Scyliorhinus torazame</i>	SP Q90YK3	NAM et al. 2001
<i>Sus scrofa</i>	TC 84721	HASAN et al. 2004
<i>Xenopus laevis</i>	TC 173068	

Wie bereits erwähnt wurde sind auch im Erbgut des Menschen und des Meerschweinchens sind Nucleotid-Sequenzen gefunden worden, die dem GLO-Gen der Ratte entsprechen (siehe 1.1) (NISHIKIMI & YAGI 1991, NIKISHIMI et al. 1992). Diese Sequenzen weisen mehrere Mutationen auf, konnten aber trotzdem durch den Vergleich mit Teilen der cDNA der GLO der Ratte erkannt werden (INAI et al. 2003). So wurden etwa dem Exon 10 des GLO-Gens der Ratte entsprechende Sequenzen nicht nur beim Menschen, sondern auch bei den Primaten Schimpanse, Orang-Utan und dem Rhesusaffen gefunden. Mit den Daten dieser Sequenzen erstellten OTHA & NISHIKIMI (1999) einen Stammbaum (Abb. 1.3). Diese Analyse wurde anhand des Abschnitts durchgeführt, der dem Exon 10 des GLO-Gens der Ratte entspricht. Es wurde ein kleines Sequenzstück von 165 Basenpaaren ausgewählt. Dementsprechend klein ist die Informationsmenge, mit der diese Analyse durchgeführt wurde. Ein funktionsloses Gen als Grundlage der Analyse zu wählen, konnte in diesem Fall funktionieren, da dieses Gen erst innerhalb der Evolution der Primaten seine Funktion verloren hat (STONE 1972) und nicht zu viele Mutationen auf diesem ausgetesteten Genbereich vorliegen. Nach einer neueren Untersuchung von den zwölf Exonen

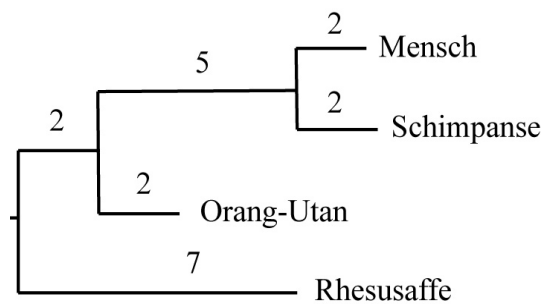


Abb. 1.3: Die Anzahl der Nucleotidsubstitutionen auf dem Exon 10 des Gens der Primaten, das dem GLO-Gen entspricht. Die Zahlen entsprechen der Anzahl der Substitutionen (verändert nach O_{TAH} & N_{ISHIKIMI} 1999).

des GLO-Gens der Ratte konnten nur den Exonen 4, 7, 9, 10 und 12 entsprechende Sequenzen im Genom des Menschen gefunden werden (INA_I et al. 2003). Die restlichen Bereiche sind so weit verändert, dass sie nicht vergleichbar sind.

Bei der Sequenzierung des kompletten Genoms der Seescheide *Ciona intestinalis* (Chordata, Tunicata) für die Datenbank des Joint Genome Institute ist eine cDNA-Sequenz beschrieben worden (ci 010132519, TC19989), die zu 53 % mit dem GLO-Gen

des Katzenhais *S. torazane* übereinstimmt und 71 % in der Funktion ähnliche Aminosäuresequenzen besitzt.

Den folgenden, sich hieraus ergebenden Fragen wird in dieser Arbeit nachzugehen sein.

Wird das Gen zu einem Ascorbinsäure synthetisierenden Enzym abgelesen, und kann damit eine Enzymaktivität bei *C. intestinalis* festgestellt werden? Kann mit Hilfe der cDNA ci0100132519 von *C. intestinalis* bei weiteren Arten der Tunicata eine vergleichbare Sequenz gefunden werden? Lässt sich mit den Daten der bisher sequenzierten Gene für die Gulonolacton-Oxidase ein sinnvoller Stammbaum erstellen oder widerspricht dieser Baum bisherigen Verwandtschaftsdaten? Und wie kann das Gen ci010132519 von *C. intestinalis* zu den Daten der Vertebraten gestellt werden? Befinden sich in dem bisher komplett sequenzierten Genomen von *Ceanorhabditis elegans* und *D. melanogaster* Sequenzstücke, die gewisse Übereinstimmungen mit dem ci0100132519 von *C. intestinalis* oder dem GLO-Gen von *S. torazane* aufweisen?

1.2 Bisherige Untersuchungen des Ascorbinsäurebedarfs an Wirbellosen

Die Untersuchungen des Bedarf an Ascorbinsäure bei den wirbellosen Tieren reichen aus den 1920er Jahren bis in die heutige Zeit, also über einen Zeitraum von mehr als achtzig Jahren. Die Entwicklung weiterer Analyseverfahren in diesen Jahren ist einer der Gründe, warum so verschiedene Methoden zur Messung der Ascorbinsäure und deren Bedarf durch Invertebraten eingesetzt worden sind. Für die ersten Untersuchungen stand nicht einmal die Ascorbinsäure als Reinsubstanz zur Verfügung. Albert Szent-Györgyi gelang es 1928 das erste Mal, diese Substanz aus Paprika zu isolieren. Es war aber schon davor

bekannt, welche Nahrungsmittel Ascorbinsäure enthalten. BACOT & HARDEN (1922) z. B. nutzten bei Fütterungsversuchen Zitronensaft als Ascorbinsäure-Quelle. Auch konnte experimentell ermittelt werden, welche Nahrungsmittel nur sehr wenig oder keine Ascorbinsäure enthalten, da ihre Verwendung einen wirksamen Schutz vor der Mangelkrankheit Skorbut erbringt. Es war bekannt, dass das Meerschweinchen von Ascorbinsäure in der Nahrung abhängt und dieses Tier wurde als Testorganismus (Bioassay) eingesetzt (HOLST & FRÖLICH 1907).

Das negative Ergebnis von Ascorbinsäure-Mangelernährung kann jedoch dadurch verfälscht werden, dass Symbionten Ascorbinsäure produzieren und diese dem Wirt zur Verfügung stellen. Dieses Problem wurde schon sehr früh erkannt und berücksichtigt. DELCOURT & GUYENOT (1910) gelang es durch Behandlung der Hülle von Taufliegeniern mit Quecksilberchlorid, anhaftende Bakterien zu entfernen. *D. melanogaster* ist somit das erste Tier, das unter sterilen Bedingungen ohne Symbionten (axentisch) gehalten wurde. Bei den Schaben reicht die Behandlung der Eihülle nicht aus, um axentische Tiere zu erhalten, wie unter 1.2.2 beschrieben wird. Von Blattkäfern ist bekannt, dass die Muttertiere Bakterien ins Innere der Eier übertragen können (ZÖLLMER 2003).

Zu guter Letzt sind die Methoden zur Detektierung der Ascorbinsäure sehr unterschiedlich. Sie reichen von qualitativen, wie den histochemischen Methoden, über quantitative, wie verschiedene Titrations, Kolorimetrie oder chromatographische Verfahren (JAFFE 1984).

Mit den ersten chemischen Methoden lies sich prinzipiell nur eine „reduzierende Substanz“ feststellen, was die Ascorbinsäure, aber z. B. auch ihre Derivate, einschloss. Mit der in dieser Arbeit verwendeten HPLC-Methode kann die L-Ascorbinsäure nicht von ihrer Isoform oder anderen Ascorbinsäure-Derivaten getrennt werden (Abb. 1.4). Jedoch kann damit die in der Struktur der L-Ascorbinsäure entsprechende C₅-Form, die D-Erythroascorbinsäure, chromatographisch von der L-Ascorbinsäure separiert werden (Abb. 1.5).

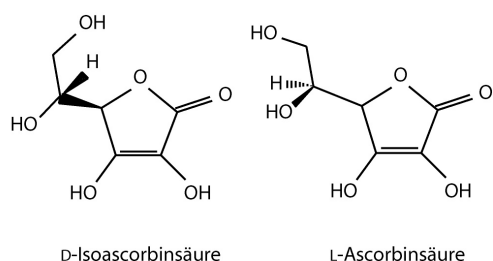


Abb. 1.4: Die beiden Stereoisomere der Ascorbinsäure D-Isoascorbinsäure und L-Ascorbinsäure

Einige Arbeiten berücksichtigen auch Dehydroascorbinsäure; diese kann nach Reduktion als gesamte L-Ascorbinsäure gemessen werden (WUNDERLING et al. 1984). Der vorher gemessene L-Ascorbinsäurewert wird davon abgezogen. Die begrenzte Vergleichbarkeit der Methoden sowie mehrere

Störfaktoren sind der Grund, weshalb die bisherigen Untersuchungen kritisch betrachtet werden müssen.

Von einzelnen größeren Gruppen der Invertebraten wurden bisher nur wenige oder sogar

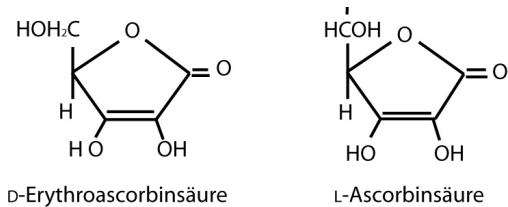


Abb. 1.5: Strukturformel der L-Ascorbinsäure (C6) und der entsprechenden C5-Form, der D-Erythroascorbinsäure.

überhaupt keine Vertreter auf ihren Bedarf an Ascorbinsäure hin überprüft. Die bestuntersuchte Gruppe sind die Insekten. Innerhalb der Insekten befassen sich die meisten Arbeiten mit den Dipteren, den Blatteoidea und den Lepidoptera. Das Kriterium für eine Untersuchung ist in den meisten Fällen das Interesse an Insekten, die als Schädlinge in der Landwirtschaft auftreten oder an ge-

lagerten Lebensmitteln fressen. Auch eine wirtschaftliche Verwendung kann ein Grund sein, wie beispielsweise die Gewinnung von Seidenfäden durch die Seidenraupe *Bombyx mori*. Das gilt auch für die Krebse: Aussagekräftige Untersuchungen wurden am Hummer und an den Penaeiden erzielt, die als Nahrungsmittel genutzt und gezüchtet werden.

1.2.1 Untersuchungen an Dipteren unter besonderer Berücksichtigung von *Drosophila melanogaster* und die Rolle von Symbionten

Die ersten Wirbellosen, die auf ihren Bedarf an Ascorbinsäure untersucht worden sind, waren Vertreter der Dipteren. Es sind bisher jedoch relativ wenige Arten aus dieser Gruppe der Insekten in Hinblick auf ihren Bedarf untersucht worden. Dafür gibt es für die Art *D. melanogaster* sehr viele Untersuchungen. Als notwendige Faktoren in der Nahrung von *D. melanogaster* fand LOEB (1915) Wasser, Trauben- und Rohrzucker, Ammonium-Tatrat ($\text{NH}_4\text{OCO}(\text{CHOH})_2\text{COONH}_4$), K-, Na-, Mg-, PO_4 - und SO_4 -Ionen. In dieser Untersuchung wurden Mikroorganismen als mögliche Symbionten nicht ausgeschlossen.

Symbionten können dem Wirt bestimmte Nahrungskomponenten zur Verfügung stellen. Deshalb sollten sie bei Untersuchungen des Nahrungsbedarfs ausgeschlossen werden. Bei *D. melanogaster* konnte durch Sterilisation der Eihülle mit wässriger oder alkoholischer HgCl_2 -Lösung eines der ersten mehrzelligen Tiere von Bakterien befreit (axentisch) und unter aseptischen Bedingungen gehalten werden (DEL COURT & GUYENOT 1910, LOEB & NORTHROP 1916). Auf diese Weise von Mikroorganismen befreite *D. melanogaster* wurden mit Hefe ernährt, die eine Stunde bei 120 °C erhitzt worden war (LOEB & NORTHROP 1916). Durch die Behandlung wird die hitzeempfindliche Ascorbinsäure zerstört, im Gegensatz dazu blieben die temperaturstabilen B-Vitamine weitgehend erhalten. Erst durch

sehr langes Kochen wurden die B-Vitamine zerstört, und die Hefe reichte nicht mehr als Nahrungszusatz aus, weil die Fliegen einen Bedarf auf B-Vitamine zeigten. NORTHROP (1917) fand diese Abhängigkeit von Hefe und damit von Vitamin B jedoch nur bei den Larven und nicht bei den Imago, die mit sterilisierten Bananen gefüttert eine normale Lebensspanne erreichten.

BACOT & HARDEN (1922) bestätigten dieses Ergebnis und kamen zu dem Schluss, dass die komplette Entwicklung von *D. melanogaster* ohne Zitronensaft als „Vitamin C“-Quelle in einer artifiziellen Nahrung ablaufen konnte.² Spätere Untersuchungen stimmten mit diesen Ergebnissen überein und führten für den Bedarf von *D. melanogaster* an wasserlöslichen Vitaminen nur B-Vitamine auf (SCHULTZ et al. 1946, SANG 1955, BEGG 1955).

ROCKSTEIN & MIQUEL (1973) konnten keinen Einfluss der Ascorbinsäure auf die Lebensspanne von *D. melanogaster* finden. MASSIE et al. (1976) nahmen an, dass *D. melanogaster* ein guter Testorganismus für den Einfluss hoher Mengen an Ascorbinsäure auf die Lebensspanne ist. Sie beriefen sich dabei auf die von CHATTERJEE (1973) aufgestellte Behauptung, dass Insekten unfähig seien, Ascorbinsäure zu synthetisieren. Fütterung von 0,0001-0,1 M Ascorbinsäure hatten keinen oder einen verkürzenden Effekt auf die mediane Lebensspanne von *D. melanogaster* (MASSIE et al. 1976). Dagegen führten Fütterungsversuche einer Mangelernährung bei gleichzeitiger Messung des Ascorbinsäuregehalts von zwei *D. melanogaster*-Stämmen (Swedish C und Oregon R) zu dem Ergebnis, dass beide Stämme in der Lage sind, Ascorbinsäure zu synthetisieren (MASSIE et al. 1991). Auch FLEMING et al. (1988) nahmen eine Synthese bei *D. melanogaster* an. Ascorbinsäure konnte in Tieren gemessen werden, die bis zu zehn Generationen lang frei von dieser Substanz ernährt worden sind. Wurden die Tiere 10 min lang einem Kälteschock von 4 °C ausgesetzt, stieg die Ascorbinsäurekonzentration in den darauffolgenden Stunden, in denen die Tiere wieder bei Raumtemperatur gehalten wurden, stetig an (MASSIE et al. 1991).

Die Fütterungsversuche ergaben, dass axentische *D. melanogaster* ohne Ascorbinsäure in der Nahrung auskommen. Jedoch zeigten Untersuchungen anderer Fruchtfliegenarten einen positiven Effekt der Ascorbinsäure auf die Entwicklung der Larven. Die Entwicklung der Larven von der Fruchtfliege *Bacteriocera latifrons* war besser, wenn der Nahrung Ascorbinsäure zugesetzt wurde (CHANG & KURASHIMA 1999)

Die Mücke *Culex molestus* entwickelt sich bei Abwesenheit von Ascorbinsäure in der Nahrung unter sterilen Bedingungen von der Larve zum adulten Tier. Dabei verzögerte sich jedoch ihre Entwicklung von 10,5-13 Tagen auf 29 Tage (LICHTENSTEIN 1948). SUB-

²“The complete development of *Drosophila* requires the presence of vitamin B but not vitamin C.“

BAROW & TRAGER (1940) benötigten Glutathion für die Entwicklung der Larven der Gelbfiebertmücke *Aedes aegypti*. Diese Substanz konnte durch keine andere ersetzt werden.

1.2.2 Untersuchungen an Blattariae

Die Untersuchungen an verschiedenen Arten der Schaben kommen zu unterschiedlichen Ergebnissen. Die ersten Untersuchungen an *B. germanica* zeigen, dass diese Tiere keinen Bedarf an Ascorbinsäure zeigen (WOLLMAN 1926). Die Eier dieser Schaben wurden von Bakterien befreit und sie überlebten 14 Generationen ohne bzw. mit sehr geringer Menge an Ascorbinsäure in der Nahrung. Mit einer weiteren Untersuchung konnte gezeigt werden, dass der Gehalt an Ascorbinsäure bei *B. germanica*, die über 46-47 Generationen axentisch und ohne Ascorbinsäure in der Nahrung gehalten wurden, keinen merklichen Unterschied zu Tieren aufweist, die nicht von den Symbionten befreit worden sind. Die axentischen Schaben wiesen 0,13-0,15 und die xentischen 0,10-0,15 mg Ascorbinsäure pro Gramm des Tieres auf (WOLLMAN et al. 1937).

Die symbiontischen Bakterien der Schaben befinden sich jedoch intrazellulär in den Zellen des Fettkörpers. GLASER (1930, 1930a) isolierte und kultivierte Bakterien aus *B. germanica* und *Periplaneta americana* und beschrieb diese als *Corynebacterium blattellae* bzw. *Corynebacterium periplanetae*. Durch *in vitro* Untersuchungen konnte gezeigt werden, dass bei *L. maderae* die symbiontischen Bakterien Ascorbinsäure produzieren, die axentischen Schaben dazu aber nicht in der Lage sind (PIERRE 1962). Durch Fütterungsversuche an *P. americana* konnte dieses Ergebnis bestätigt werden (RAMAZOTTO & LUDWIG 1966). In dieser Untersuchung wurden die Tiere über einen Zeitraum von 120 Tagen mit einer Antibiotika-Lösung behandelt und erst dann als axentisch bewertet. Bei Ascorbinsäure-Mangelernährung wuchsen die Tiere schlechter und die Kutikula war heller gefärbt im Vergleich zu xentischen Tieren (RAMAZOTTO & LUDWIG 1966). Die Aufhellung der Kutikula wurde dadurch erklärt, dass durch einen Mangel an Ascorbinsäure und Vitamin B₆ die Tyrosin-Oxidase nicht aktiviert werden kann und dieses zu einem Melaninmangel führt. Melanin ist ein Stoff, der die Kutikula dunkel färbt. Außerdem zeigten die Tiere ein schlechteres Wachstum. Zusätzlich konnten LUDWIG & GALLAGHER (1966) zeigen, dass bei axentischen *P. americana* der Gehalt an Ascorbinsäure mit 0,03 mg Ascorbinsäure pro Gramm Tier deutlich unter den 0,2 mg Ascorbinsäure der xentischen Schaben lag.

KRAMER et al. (1981) konnten *in vitro* keine Synthese von Ascorbinsäure bei *P. americana* feststellen. Da sie aber nur eine bei Wirbeltieren verwendete Methode einsetzten, räumten sie ein, dass die Bedingungen nicht für Insekten angepasst waren.

Es existieren keine neueren Untersuchungen zu *B. germanica*, die die Ergebnisse von WOLLMAN (1926) überprüfen. Da aber in dieser Art ähnliche Symbionten wie bei *P. americana* beschrieben worden sind, und diese erst nach langer Antibiotika-Behandlung ausgeschlossen werden konnten, ist zu vermuten, dass die Behandlung der Eihülle nicht ausreichte, um axentische Tiere zu erhalten. Wie bereits unter 1.2.2 beschrieben, sind Blattkäfer in der Lage, Bakterien in das Innere der Eier zu bringen (ZÖLLMER 2003). Es ist daher davon auszugehen, dass alle bisher untersuchten Schaben nicht in der Lage sind Ascorbinsäure zu synthetisieren.

1.2.3 Untersuchungen an Lepidopteren unter besonderer Berücksichtigung von *Manduca sexta*

Aus der Gruppe der Lepidopteren sind Vertreter sehr vieler Arten auf ihren Bedarf an Ascorbinsäure getestet worden. In Tabelle 1.2 sind die untersuchten Lepidopterenarten zusammengefasst. Die Ergebnisse der Untersuchungen an Lepidopteren weisen darauf hin, dass Vertreter der meisten Arten aus dieser Gruppe ohne Ascorbinsäure in der Nahrung nicht überleben können (Tab. 1.2).

Tab. 1.2: Bisher auf ihren Bedarf an Ascorbinsäure untersuchte Lepidoptera. Für alle in dieser Tabelle aufgeführten Arten ist der Zusatz von Ascorbinsäure zu ihrer Nahrung lebensnotwendig

Art	Quelle
<i>Ephestia kuehniella</i> (Pyralidae)	FRAENKEL & BLEWETT (1946)
<i>Bombyx mori</i> (Bombycidae)	GAMO & SEKI 1954 (nach LEGAY 1958) ITO (1961)
<i>Estigmene acrea</i> (Arctiidae)	VANDERZANT et al. (1962)
<i>Heliotis zea</i> (Noctuidae, Heliiothinae)	VANDERZANT et al.(1962)
<i>Alabama argillacea</i> (Noctuidae Catocalinae)	VANDERZANT & RICHARDSON (1963)
<i>Trichoplusia ni</i> (Noctuidae)	CHIPPENDALE et al. (1965)
<i>Diatraea grandiosella</i> (Pyralidae)	CHIPPENDALE (1975), REDDY & CHIPPENDALE (1972)
<i>Ostrinia nubilalis</i> (Pyralidae)	CHIPPENDALE & BECK (1964)
<i>Spodoptera littoralis</i> (Noctuidae)	NAVON (1978)
<i>Tryporyza incertulas</i> (Pyralidae)	GUPTA et al. (1972)
<i>Sphingomorpha chlorea</i> (Noctuidae)	GUPTA et al. (1972)
<i>Coccyra sp.</i> (Pyralidae, Galleriinae)	GUPTA et al. (1972)

Art	Quelle
<i>Manduca sexta</i> (Sphinxidae)	KRAMER et al. (1978), KRAMER et al. (1981)
<i>Plodia interpunctella</i> (Pyralidae)	KRAMER et al. (1981)
<i>Rhyacionia buoliana</i> (Tortricidae, Olethreutinae)	ROSS et al. (1971)
<i>Carpocapsa pomonella</i> (Tortricidae, Phalaena)	ROCK (1967)

Die Ausnahmen dazu sind *P. gossypiella* (VANDERZANT & REISER 1956, VANDERZANT & RICHARDSON 1963), *A. velutinana* (ROCK et al. 1964) und *Ectomyelois ceratoniae* (LEVINSON & GOTHILF 1965) (Tab. 1.3).

Der Tabakswärmer *Manduca sexta* wurde zum ersten Mal von KRAMER et al. (1978) auf den Bedarf an Ascorbinsäure getestet und es konnte eine Nahrungsabhängigkeit ermittelt werden. Zusätzlich wurde auch *in vitro* keine Syntheseleistung für Ascorbinsäure festgestellt (KRAMER et al. 1982).

Tab. 1.3: Bisher auf ihren Bedarf an Ascorbinsäure untersuchte Lepidoptera. Für alle in dieser Tabelle aufgeführten Arten ist kein Zusatz von Ascorbinsäure zu ihrer Nahrung notwendig.

Art	Quelle
<i>Pectinophora gossypiella</i> (Gelechiidae)	VANDERZANT & REISER (1956), VANDERZANT & RICHARDSON (1963)
<i>Argyrotaenia velutinana</i> (Tortricidae)	ROCK et al. (1964)
<i>Ectomyelois ceratoniae</i> (Pyralidae)	LEVINSON & GOTHILF (1965)

Aufgrund des Nahrungsbedarf konnte der Tabakswärmer als Bioassay für die Wirksamkeit von Ascorbinsäure, deren Derivaten und andere analog wirkenden Substanzen eingesetzt werden (KRAMER et al. 1978, KRAMER et al. 1982, SHAO et al. 1993, HUH et al. 2001). Die erste Untersuchung von Kramer et al. (1978) ermittelte einen notwendigen Zusatz von 0,5 mM Ascorbinsäure in der Nahrung. Die Substanzen Magnesium 2-O-phosphono-L-ascorbat, Natrium 6-O-myristoyl-L-ascorbat und L-Dehydroascorbinsäure hatten dieselbe Wirkung wie L-Ascorbinsäure³.

Interessant ist, dass das C₅-Analogon der Ascorbinsäure, die Substanz D-Erythorbinsäure, ein gutes Wachstum bei *M. sexta* bewirkt, aber es zu keiner Umwandlung von der Larve

³Andere Ascorbinsäure-Analoga wie D-Ascorbinsäure, 6-Bromo-6-desoxy-L-Ascorbinsäure, und D-Isoascorbinsäure zeigten etwa die Hälfte, ein Fünftel, und ein Zehntel der Wirksamkeit von L-Ascorbinsäure. Die Substanzen Kalium 2-O-sulfato-L-ascorbat, L-Isoascorbat, L-Gulonsäure-gamma-lacton und alpha-Tocopherolacetat besaßen nur noch ein Zwanzigstel der Wirkung von Ascorbinsäure und waren damit weitgehend unwirksam.

zur Puppe kommt (SHAO et al. 1993). Die D-Erythorbinsäure wird von Pilzen, wie z. B. einigen Hefen produziert, wo sie anstelle der Ascorbinsäure vorkommt (NICK et al. 1986, KIM et al. 1996).

1.2.4 Untersuchungen an weiteren Insekten

Neben den bisher aufgeführten Arten sind Vertreter weiterer Gruppen der Insekten auf ihren Ascorbinsäurebedarf untersucht worden. Im folgenden sollen die Arbeiten hierzu zusammengefasst werden.

Heuschrecken (Saltatoria): Bevor DADD (1957) einen lebensnotwendigen Bedarf an Ascorbinsäure für die Heuschrecke *S. gregaria* nachwies, war es nicht geklärt, ob alle Insekten Ascorbinsäure selbst synthetisieren oder ob diese Substanz keine Bedeutung im Stoffwechsel der Insekten einnimmt. Dass ALLEN & BODINE (1940) mit *M. differentialis* schon eine solche Funktion der Ascorbinsäure an einer Heuschrecke gezeigt hatten (siehe 1.4), war zu dem Zeitpunkt übersehen worden. Mit der Wanderheuschrecke *Locusta migratoria* konnte DADD (1960) bei einer zweiten Heuschreckenart den Bedarf an Ascorbinsäure feststellen und mit 1,4 mg Ascorbinsäure/g artifizieller Diät quantitativ bestimmen. Weitere für Heuschrecken entwickelte artifizielle Nahrungszusammenstellungen variieren im Ascorbinsäuregehalt. NAYAR (1960) setzte *Melanoplus bivittatus* 4 mg Ascorbinsäure/g Nahrung und BEHMER et al. (1999) 3 mg Ascorbinsäure/g Nahrung für *Schistocerca americana* zu. Die wenigen untersuchten Heuschreckenarten benötigen alle Ascorbinsäure in der Nahrung.

Käfer (Coleoptera): Wenige Käferarten der wurden bisher auf den Bedarf an Ascorbinsäure überprüft. MEHROTA (1963) fand keinen Bedarf an Ascorbinsäure in der Nahrung von *Trogoderma granarium* und *Tribolium castaneum*. Allerdings wurden Symbionten nicht ausgeschlossen. Zu einem ähnlichen Ergebnis kam FRÖBICH (1954) bei *T. confusum*. Für symbiontenfreie *Lasioderma serricornis* fand JURZITZA (1969) ein normales Wachstum, wenn die Käfer mit vitaminfreiem Casein ernährt wurden.

Blattläuse (Aphida): Für die Aphide *Neomyzus circumflexus* fand EHRHARDT (1968) keine Synthese der Ascorbinsäure. Auch die Endosymbionten der Tiere konnten diese Substanz nicht produzieren. Auch *Myzus persicae* benötigt 100-200 mg/100 ml Ascorbinsäure in der Nahrung (DADD et al. 1967, MITTLER 1970, 1972).

1.2.5 Untersuchungen an Crustaceen unter besonderer Berücksichtigung der Malacostraca

Die Crustaceen gehören zu den Tiergruppen, die schon sehr früh auf ihren Gehalt an Ascorbinsäure untersucht worden sind (van EEKELEN 1933, VON EULER & VON EULER 1933, GIROUD & RAKATO-RATSIMAMANGA 1935, VON LUNDANY 1935, SANTA & BACESCO 1942).

Die Untersuchungen zum Ascorbinsäurebedarf der Crustaceen führten zu widersprüchlichen Ergebnissen. Der Hummer *H. americanus* kommt ohne Ascorbinsäure in der Nahrung aus (KEAN et al. 1985). Es wurde sogar *in vitro* die Synthese der oxidierten Form der Ascorbinsäure Dehydroascorbat (DHA) in der Hepatopankreas dieses Tieres festgestellt (DESJARDINS et al. 1985). DESHIMARU & KUROKI (1976) beschrieben zwar für *Penaeus japonicus*, dass dieser Krebs ohne Ascorbinsäure auskommt, doch widerlegten spätere Untersuchungen dieses Ergebnis (LIGHTNER 1988, 1988a). Alle weiteren bisher untersuchten Krebse benötigten Ascorbinsäure in der Nahrung. Auch konnte *in vitro* keine Synthese der Ascorbinsäure bei anderer Krebsen nachgewiesen werden (CHATTERJEE 1973a, DABROWSKI 1990).

Fehlende Ascorbinsäure in der Nahrung von *Penaeus californiensis* und *Penaeus stylirostris* führten zu einer Mangelkrankheit, die sich durch Schwärzung der Kiemen zeigte (MARGARELLI et al. 1979). Diese als „black death disease“ bezeichnete Krankheit führte bei längerem Andauern des Ascorbinsäuremangels zum Tod der Tiere. Auch konnten bei diesen beiden Penaiden eine schlechte Wundheilung und höhere Sterblichkeit festgestellt werden, wenn weniger als 01 % Ascorbinsäure in ihrer Nahrung enthalten war (LIGHTNER et al. 1979). HUNTER et al. (1979) führten diese Effekte auf die Abhängigkeit der Kollagenbildung von der Ascorbinsäure bei den Penaiden zurück. LIGHTNER (1988) fasste zusammen, dass nicht nur *P. californiensis* und *P. stylirostris* an diesem Ascorbinsäuremangel erkranken können, sondern auch *Penaeus aztecus*, *Penaeus semisuculatus* und *P. japonicus*. Damit wurde das Ergebnis von DESHIMARU & KUROKI (1976) an *P. japonicus* widerlegt. ALAVA et al. (1993) stellten eine bessere Entwicklung der Eier bei dieser Art fest, wenn Ascorbinsäure der Nahrung beigelegt wurde.

Mit *Penaeus monodon* wurde für eine weitere Art dieser Gruppe ein „black death disease“ bei Ascorbinsäuremangel festgestellt (REDDY et al. 1999). Weitere Untersuchungen gingen nicht mehr davon aus, die minimale Konzentration der Ascorbinsäure in der Nahrung zu ermitteln, sondern versuchten, die Effekte der Ascorbinsäure bei den Krebse zu erforschen. So konnte eine höhere Resistenz gegen salinen Schock bei *P. monodon* (MERCHE et al. 1998) und *Litopenaeus vannamei* (LOPEZ et al. 2003) beobachtet werden, wenn in der Nahrung Ascorbinsäure in ausreichender Konzentration vorhanden war.

Diese Ergebnisse zeigen, dass *H. americanus* bisher die einzige Art der Crustaceen ist, die ohne Ascorbinsäure auskommt und sogar in der Lage ist, Dehydroascorbat zu synthetisieren. In der Gruppe der Penaiden ist bisher für alle Arten ein Bedarf an dieser Substanz festgestellt worden. Weitere Gruppen der Crustaceen sind bisher nicht auf ihren Bedarf an Ascorbinsäure untersucht worden.

1.2.6 Untersuchungen an Nematoden

Nematoden sind auf ihren Bedarf an Ascorbinsäure wenig untersucht. Die verschiedenen Lebensweisen von frei lebenden bis phyto- oder zooparasitisch lebenden Formen führen zu den unterschiedlichsten Ernährungsweisen.

Bei dem im Verdauungstrakt von Hunden parasitierenden Nematoden *Toxocara canis* konnte mit einer histochemischen Methode eine hohe Konzentration an Ascorbinsäure in den Zellen des Darmepithels festgestellt werden (SMYTH et al. 1944). Dies führte zu der Annahme, dass Ascorbinsäure aus der Nahrung des Wirtes aufgenommen wird. HIRSCH (1939) stellte eine Aufnahme an Ascorbinsäure durch das intestinale Gewebe bei *Ascaris* fest.

Fütterungsversuche der Dauer-Juvenilen des entomoparasitischen Nematoden *Heterorhabditis indica* zeigten, dass Ascorbinsäure in der Konzentration von 100 ppm einen positiven Effekt auf das Überleben der Tiere hat (STRAUCH et al. 2000). Auf die Lebensdauer von *C. elegans* wirkte sich Ascorbinsäure in den Konzentrationen 0,001; 0,01 und 0,1 mg/ml signifikant verlängernd aus (BAKAEV & BAKAEVA 2002). Der humanparasitierende Nematode *Brugia malayi* hat einen Bedarf an Ascorbinsäure in Höhe der Konzentration von 75 μ M (RAJAN et al. 2003). Für die bisher untersuchten Nematoden ist ein positiver Effekt oder sogar eine Nahrungsabhängigkeit durch Zugabe der Ascorbinsäure zu beobachten.

1.3 Biochemische Untersuchungen der Ascorbinsäuresynthese bei Invertebraten

Die Unabhängigkeit einzelner wirbelloser Tiere von der Ascorbinsäure in der Nahrung und die gleichzeitig hohe Konzentration dieser Substanz in ihrem Gewebe kann nur mit der Fähigkeit dieser Tiere zur Ascorbinsäuresynthese erklärt werden. Das gilt zumindest, wenn diese Unabhängigkeit über mehrere Generationen anhält, die Nahrung frei von Ascorbinsäure ist und die Tiere axentisch und aseptisch gehalten werden.

Neben den Untersuchungen des Ascorbinsäurebedarfs wurden einige Wirbellose *in vitro* auf die Fähigkeit, Ascorbinsäure zu synthetisieren, überprüft. Einige dieser Untersuchun-

gen sind schon bei den entsprechenden Tiergruppen erwähnt worden. So haben PIERRE (1962), GUPTA et al. (1972), CHATTERJEE (1973a) und KRAMER & SEIB (1981) *in vitro* verschiedene Invertebraten negativ getestet. Auch konnte DABROWSKI (1990) *in vitro* keine Synthese bei dem Flusskrebs *Astacus leptidactylus* feststellen.

Dagegen stehen die *in vitro* positiv auf eine Synthese der Ascorbinsäure getesteten *Musca domestica* (BRIGGS 1962), *L. polyphemus* (WALLACE et al. 1985) und *H. americanus* (DESJARDINS et al. 1985).

1.4 Funktionen der Ascorbinsäure bei Invertebraten

Dass einige Insekten Ascorbinsäure benötigen, wurde mit der Untersuchung des Bedarfs dieser Substanz von der Wanderheuschrecke *L. migratoria* bewiesen (DADD 1957), doch für welche lebenswichtige Funktion der Wirbellosen Ascorbinsäure benötigt wird, war noch nicht bekannt. Eine Funktion der Ascorbinsäure im Stoffwechsel von Insekten zeigten ALLEN & BODINE (1940), die ein ascorbinsäureabhängiges, tyrosinoxidierendes Enzym in den Eiern von *M. differentialis* untersuchten. Auch BRIGGS (1960) fand einen Verbrauch von Ascorbinsäure durch Oxidation von Tyrosin bei adulten Schaben der Art *B. conjuncta*. Wie unter 1.1.2 erwähnt konnte bei Schaben durch eine ascorbinsäurefreie Ernährung ein Melaninmangel auftreten, weil Melanin aus der Oxidierung von Tyrosin entsteht (LUDWIG & GALLAGHER 1966, RAMAZOTTO & LUDWIG 1966).

1.4.1 Ascorbinsäure als Antioxidanz

Eine der meist genannten Funktionen der Ascorbinsäure ist ihre antioxidative Wirkung (ARRIGIONI & DE TULLIO 2002). Ascorbinsäure ist durch ihre starke Reduktionsfähigkeit in der Lage, reaktive oxidativ wirkende Substanzen (Reaktiv Oxygen Species, ROS) zu neutralisieren. Diese ROS haben eine zellschädigende Wirkung. Diese kann z. B. durch Oxidation von Zellmembranen oder DNA-Molekülen auftreten. Eine Ascorbinsäurequelle für viele Tiere sind Pflanzen, die reich an dieser Substanz sind. Jedoch basiert ein Abwehrmechanismus der Pflanzen gegen Fraßfeinde auf der Produktion von ROS, wie Wasserstoffperoxid (H_2O_2). Damit erhalten die phytophagen Tiere (z. B. Insekten) mit Aufnahme der Nahrung nicht nur eine wichtige antioxidative Substanz, sondern sie werden gleichzeitig oxidativem Stress ausgesetzt. Diese oxidativen Substanzen werden schon im Verdauungstrakt von phytophagen Insekten u.a. mit Hilfe der Ascorbinsäure abgefangen (FELTON & DUFFEY 1992).

Im Gewebe einiger mariner und limnischer Wirbelloser können symbiontische Algen, so genannte Zooxanthellen, auftreten. Die Wirtsorganismen erhalten von ihren Zooxanthel-

len bestimmte Nährstoffe, die aus der photosynthetischen Aktivität der Algen stammen. Der bei der Photosynthese entstehende reaktive Sauerstoff wirkt jedoch als ROS. Deshalb sind auch bei diesen Tieren antioxidative Systeme unbedingt notwendig.

1.4.2 Die Rolle der Ascorbinsäure in der Kollagensynthese

Eine der wichtigsten Funktionen der Ascorbinsäure ist ihre Rolle bei der Bildung von Kollagenfasern. Kollagen ermöglicht als Bindegewebe das Zusammenspiel einzelner Zellen als Gewebe und Organe. Mit Basalmembranen und der Extrazellulären Matrix (ECM) wird eine Struktur gebildet, die erst eine Organisation der Zellverbände zu mehrzelligen Tieren (Metazoa) ermöglicht. Zwar tritt Kollagen auch bei den Pilzen auf (CELERIN et al. 1996), jedoch ist es nur bei den Metazoa das häufigste Protein. Mit 19 bekannten unterschiedlichen Fasertypen hat es eine hohe Variabilität in der Struktur. Charakteristisch für eine Reihe von Kollagenmolekülen ist die lange, flexible Form der Fasern. Sie setzen sich aus drei so genannten α -Ketten zusammen, die ähnlich wie ein Seil zu einer helikalen Struktur in sich verdreht sind.

Die Monomere des Kollagens wiederholen sich in ihrer Aminosäure-Sequenz. Dabei nimmt Glycin jede dritte Position ein. Die sich wiederholenden Blöcke bestehen aus den Aminosäureresten **X-Y-Gly**. Die Länge und Organisation der sich wiederholenden Bereiche hängt vom Typ des Kollagens ab. Am häufigsten ist bei Vertebraten die Position **X** mit dem Aminosäurerest Prolin und die Position **Y** mit Hydroxyprolin besetzt (STRYER 1994). Bei Invertebraten tritt in der **X**-Position häufig Lysin und in der **Y**-Position Hydroxylysin auf. Die Hydroxylgruppen der Aminosäurereste Hydroxyprolin und Hydroxylysin sorgen für die inter- und intrahelikale Vernetzung und damit für die Stabilität der Kollagenfaserstränge. (LENHOFF et al. 1957, PIKKARAINEN et al. 1968)

Die Ascorbinsäure spielt an mehreren Punkten der Synthese des Kollagens eine entscheidende Rolle. Die enzymatische Umwandlung der Aminosäure Prolin wird durch die Hydroxilierung zu Hydroxyprolin mit Hilfe des Enzyms Prolyl-4-hydroxylase katalysiert. Bei Wirbeltieren hat dieses Enzym einen tetrameren Aufbau bestehend aus zwei α - und zwei β -Untereinheiten. Die α -Untereinheiten binden ein Fe^{2+} divalentes Kation, das α -Ketoglutarat und die Ascorbinsäure. So können die α -Untereinheiten als aktive Seite für die Hydroxylierung wirken. Unter Reduktion von Ascorbinsäure kann das Fe^{2+} -Ion in diesem Ladungszustand gehalten werden. Damit verbraucht die Hydroxylation von Prolin und Lysin Ascorbinsäure. Durch die Hydroxylierung erhalten die Aminosäurereste Prolin und Lysin die Eigenschaft, sich über Kohlenwasserstoffbrücken zu vernetzen. Die-

se Quervernetzung der helikalen Kollagenstränge untereinander lässt die Kollagenfaser thermisch stabiler werden.

Weiterhin führt die Ascorbinsäure zur Peroxidation von Lipiden und reaktiven Aldehyden. Mit diesem Schritt wird die Expression der Gene stimuliert, die an der Kollagensynthese beteiligt sind (CHOJKIER et al. 1989, HOUGLUM et al. 1991). Die niedrige Körpertemperatur vieler Invertebraten spräche dafür, dass sie nicht so stark vernetzte Fasern benötigen, jedoch weist das Kollagen einiger Wirbelloser sogar eine höhere Rate an hydroxilierten Aminosäureresten auf als das von Wirbeltieren (PIEZ & GROSS 1959).

Bei Nematoden steht gerade bei der in eher niedrigen Temperaturbereichen lebenden Art *C. elegans* das Hydroxyprolin im Verhältnis von 1:1 zu Prolin. Der im Darmtrakt von Säugetieren parasitierende Nematode *Ascaris*, der bei Temperaturen um 37 °C vorkommt, hat dagegen nur ein Verhältnis von 1:8. *Ascaris* verfügt über eine andere Art der Stabilisierung des Kollagens. Disulfidbrücken bilden Quervernetzungen zwischen halben Cysteinresten der helikalen Stränge und stabilisieren so die Faser (MCBRIDE & HARRINGTON 1965).

Die Auswirkungen der Ascorbinsäure-Mangelerkrankung Skorbut auf den Menschen zeigen sich unter anderem darin, dass Hämatome auftreten oder sich Gewebe, wie das Zahnfleisch, verändern. Es konnte gezeigt werden, dass die Synthese des Kollagens durch den Mangel an Ascorbinsäure eingeschränkt wird. Die daraus resultierende mangelhafte Hydroxylierung führt zu weniger stabilem Kollagen und damit zu Gewebebrüchen.

Bei wirbellosen Tieren konnte in vielen Fällen eine höhere Mortalität bei längerem Ascorbinsäuremangel verzeichnet werden. Den Zusammenhang zwischen Ascorbinsäuremangel und Veränderungen in der Kollagenbildung bei wirbellosen Tieren zeigten HUNTER et al. (1979) bei *P. californiensis* und *P. stylirostris*. Die Mangelkrankheit „black death“ bei Penaeiden konnte bei juvenilen *P. californiensis* durch unzureichend hydroxyliertes Kollagen erklärt werden (siehe 1.2.5). Kollagen stellt durch die Eigenschaft einzelne Zellen miteinander zu verbinden die Voraussetzung für mehrzellige Tiere dar. Dies verdeutlicht wie wichtig die Ascorbinsäure durch ihre Rolle an der Kollagensynthese für alle Metazoa ist.

Die vorliegende Arbeit geht von der Erwartung aus, dass die Ascorbinsäuresynthese eine ursprüngliche Eigenschaft der Metazoen darstellt. Diese Annahme wird mit der Abhängigkeit aller Tiere von der Ascorbinsäure begründet, die aus der oben genannten Rolle bei der Bildung des Kollagens hervorgeht. Tiere, die ihren Ascorbinsäurebedarf nicht durch äusser Quellen wie der Nahrung decken können sind auf eine Synthese dieser Substanz angewiesen. Um die Ausgangshypothese der Synthesefähigkeit als ursprüngliches

Merkmal zu testen wurden einerseits mit den Porifera und den Cnidaria basale Gruppen der Metazoa auf die Ascorbinsäuresynthese überprüft. Andererseits sollten mit der Untersuchung der Chordata an die zahlreichen Untersuchungen der Wirbeltiere angeknüpft werden und gezeigt werden, dass sich die Ascorbinsäuresynthese nicht erst in der Gruppe der Craniota entwickelt hat. Für die experimentelle Bearbeitung dieser Fragestellung wurde ein Enzymtest etabliert, mit dem die Aktivität der Ascorbinsäuresynthese überprüft werden konnte. Zusätzlich wurde ein HPLC-Verfahren entwickelt, um die Ascorbinsäurekonzentration zu messen. Dabei wurde berücksichtigt, dass neben der L-Ascorbinsäure häufig auch die Formen D-Isoascorbinsäure und D-Erythroascorbinsäure auftreten. Die Etablierung dieser Methoden ist ein wichtiger Punkt dieser Arbeit, um die Ergebnisse absichern zu können. Die experimentell gewonnenen Ergebnisse wurden mit den aktuellen Verwandtschaftshypothesen verglichen um auf diese Weise die Ausgangshypothese zu überprüfen.