

XII Anlagen

Beispielbrief 1

Beispielbrief 2

Kontrollbrief

Stammbaum

Beispielbrief(1)

Betrifft: Familienuntersuchung

Sehr geehrte Frau Mustermann,

die Bestimmung der Lipidwerte vom 10.10.2003 ergab folgendes Ergebnis:

Cholesterin	LDL-Cholesterin
Triglyceride	HDL-Cholesterin
Lipoprotein(a)	ApoB

Unter Berücksichtigung von Alter und Geschlecht handelt es sich hierbei um eine Hypercholesterinämie (Erhöhung der LDL-Cholesterinwerte). Dieser Befund geht mit einem erhöhten Risiko einher, einen Herzinfarkt oder Schlaganfall zu erleiden. Als grundlegende therapeutische Maßnahme empfehlen wir eine ausführliche Ernährungs- und Lebensstilberatung. Lassen sich hierdurch die empfohlenen Zielwerte nicht erreichen, sollte eine medikamentöse Therapie eingeleitet werden.

Für weitere Fragen stehen wir Ihnen gerne zur Verfügung. Außerdem stehen Ihnen unter www.charite.de/lipidambulanz/index.htm weitere Informationen zum Thema Fettstoffwechselstörungen und Ernährung zur Verfügung.

Mit freundlichen Grüßen

Beispielbrief (2)

Betrifft: Familienuntersuchung

Sehr geehrte Frau Mustermann

die Bestimmung Ihrer Lipidwerte vom 10.10.2003 ergab folgendes Ergebnis:

Cholesterin	LDL-Cholesterin
Triglyceride	HDL-Cholesterin
Lipoprotein(a)	Apo B

Unter Berücksichtigung von Alter und Geschlecht handelt es sich hierbei, mit Ausnahme des erhöhten Lipoprotein(a), um normale Lipidwerte. Da allerdings das Lipoprotein(a) als unabhängiger, nicht beeinflussbarer Risikofaktor für die Entstehung von Arteriosklerose gilt, sollte das LDL-Cholesterin unter 130 mg/dl liegen, was zur Zeit der Fall ist.

Wir empfehlen daher eine regelmäßige Kontrolle der Lipidwerte, insbesondere des LDL-Cholesterins.

Für weitere Fragen stehen wir Ihnen gerne zur Verfügung. Außerdem können Sie gerne unter **www.charite.de/lipidambulanz/index.htm** weitere Informationen zum Thema Fettstoffwechselstörungen abfragen.

Mit freundlichen Grüßen

Kontrollbrief

Betrifft: Familienuntersuchung

Sehr geehrte Frau Mustermann,

Im Rahmen der Familienuntersuchung wurden bei Ihnen erhöhte oder kontrollbedürftige Blutfettwerte festgestellt. Um Informationen über die Behandlungserfolge von Fettstoffwechselstörungen zu erhalten, bitten wir Sie um Beantwortung der folgenden Fragen und Rücksendung dieses Schreibens in beiliegendem Umschlag.

Wurden zwischenzeitlich Ihre Fettwerte kontrolliert ? ja nein
Wenn ja, wie hoch waren die Werte ?

Datum	Cholesterin	Triglyceride	LDL-Chol.	HDL-Chol.
-------	-------------	--------------	-----------	-----------

Haben Sie eine Ernährungsumstellung durchgeführt ? ja nein
Nehmen Sie derzeit Medikamente gegen erhöhte Fettwerte ?
Wenn ja, dann geben Sie bitte die Namen der Medikamente und die Menge an.

Falls Sie zu den Fragen keine Aussage machen können, bitten wir Sie den Brief nur an uns zurück zuzusenden, wenn Sie keine weitere Kontaktaufnahme wünschen.

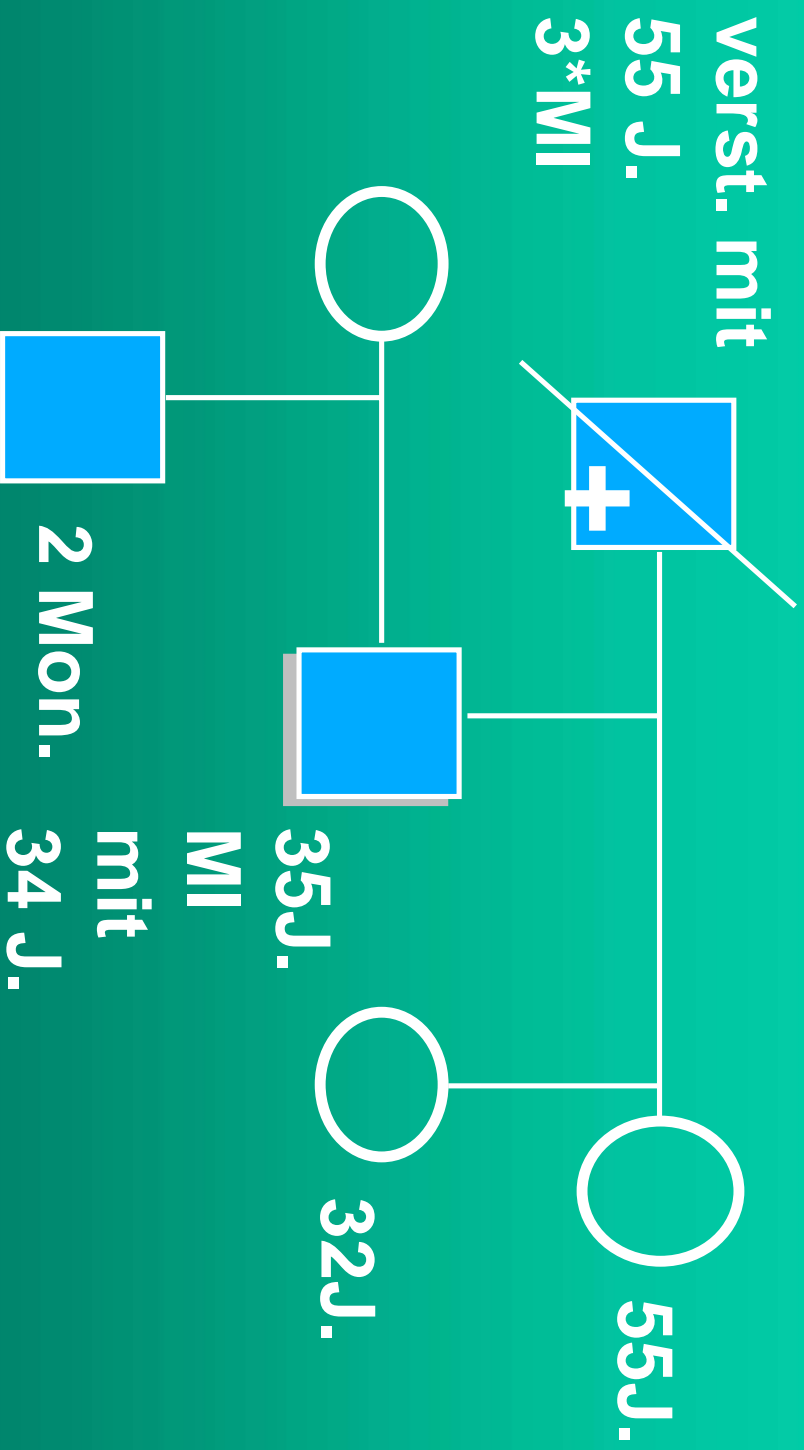
Ich möchte eine weitere Kontaktaufnahme: ja nein

Für weitere Fragen stehen wir Ihnen gerne zur Verfügung. Zusätzliche Informationen zum Thema Fettstoffwechselstörungen können Sie unter **www.charite.de/lipidambulanz/index.htm** abfragen. Wir bitten Sie höflichst, uns so bald wie möglich zu antworten.

Vielen Dank für Ihre Mitarbeit.

Mit freundlichen Grüßen

Familienstammbaum von H.J.



 = Hyperchol

MI = Myokardinfarkt