

4.1.2. Bestimmung des Vorzeichens für das magnetische Hyperfeinfeld an verschiedenen Plätzen auf der Oberfläche.

4.1.2.1. Einführende Betrachtungen zum Experiment

Es soll im folgenden die experimentelle Bestimmung des Vorzeichens des magnetischen Hyperfeinfeldes B_{hf} vorgestellt und diskutiert werden. Das Vorzeichen des Hyperfeinfeldes wird dabei aus der Beobachtung abgeleitet, ob ein extern angelegtes magnetisches Feld durch das Hyperfeinfeld geschwächt oder verstärkt wird. Das Hyperfeinfeld kann – vollständige Ausrichtung vorausgesetzt – parallel zum externen Feld (Vorzeichen „+“) oder antiparallel (Vorzeichen „-“) ausgerichtet sein.

Bis zum Jahr 2004 war das B_{hf} -Vorzeichen nur für eine Position: NN = 12, Cd auf dem substitutionellen Platz in Ni, aus einer Reihe von Experimenten bekannt. Eine Zusammenstellung der Experimente wurde von Rao [Rao 85] vorgestellt. In der Arbeit von [Pötzger 01] wurde eine Arbeitshypothese zum Vorzeichen der Hyperfeinfelder von Cd auf der Ni – Oberfläche angenommen: Es „...existiert ein Minimum nahe der Koordinationszahl 6 [in Abb. 4.1.2._1. d. A.]. Genau hier findet ein Vorzeichenwechsel im Verlauf des magnetischen Hyperfeinfeldes statt.“ Den für Cd gemessenen Feldern wurden die Vorzeichen nach dieser Hypothese zuerkannt. Die Hypothese gründete sich auf die identische Annahme von Voigt [Voigt 90] und auf Rechnungen von Mavropoulos [Mavropoulos 98], in denen für die Felder von Zn auf Nickel ein Vorzeichenwechsel vorausgesagt wird.

Im Jahre 2003 wurde eine neue Berechnung durchgeführt [Mavropoulos 03], die im Trend die Systematik von Pötzger bestätigt und in den meisten Fällen die gleichen Vorzeichen für die Felder voraussagt. Der wirklich gravierende Unterschied liegt bei NN = 5, wo die Beträge von $[B_{hf}]$ identisch sind, doch das Vorzeichen entgegengesetzt ist. In den Rechnungen von Mavropoulos wird eine Temperatur von $T = 0$ angenommen, und es werde keine Relaxation berücksichtigt. In diesem Model harter Kugeln befinden sich die Probenatome genau auf den Plätzen, die Ni-Atome einnehmen würden. In der Realität relaxiert das System, d.h., die Positionen der Probenatome und Ni - Nachbaratome verschieben sich, um die Formänderungsenergie zu minimieren. Im Jahre 2004 wurden aus diesem Grund Rechnungen von einer anderen Theoretikergruppe durchgeführt und veröffentlicht [Bellini 04], die diesen Effekt berücksichtigten. Es ergab sich, dass das Vorzeichen $[B_{hf}]$ bei NN = 5 statt negativ positiv sein sollte, unter Berücksichtigung einer akzeptablen Relaxation. Zum Vergleich sind

experimentellen Ergebnisse [Pötzger 01] und die beiden theoretischen Rechnungen von [Mavropoulos 03] und [Bellini 04] in Abb. 4.1.2_1 dargestellt.

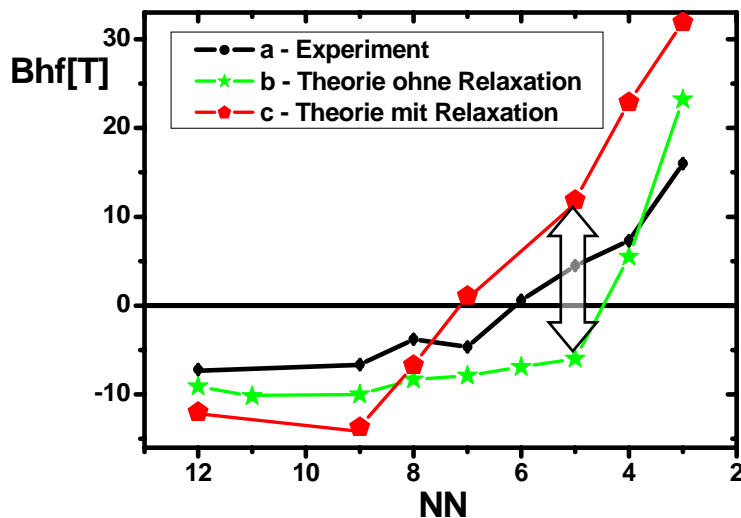


Abb. 4.1.2_1: Koordinationszahlabhängigkeit von B_{hf}
 a) experimentelle Ergebnisse [Pötzger 01]
 b) theoretische Kalkulationen [Mavropoulos 03]
 c) theoretische Kalkulationen [Bellini 04].

Im Jahre 2003 stieß der experimentelle Aufbau bei ASPIC in Bezug auf die Möglichkeit, das Vorzeichen von B_{hf} zu bestimmen, auf Kritik an der Konstruktion [Samohvalov 03]. Samohvalov hat erfolgreich in Experimenten gezeigt, dass es mit der PAC-Methode prinzipiell möglich ist, die Richtung, bzw. das Vorzeichen des B_{hf} zu bestimmen. Diese Möglichkeit wurde jetzt bei ASPIC in einer neuen Konstruktion in die Realität umgesetzt, auch wenn nur relativ kleine externe Felder angelegt werden können.

In der folgenden Zeit wurde eine neue Reihe von Messungen zur Ermittlung des $[B_{hf}]$ -Vorzeichens durchgeführt.

4.1.2.2. Das äußere magnetische Feld

Zur Bestimmung des Vorzeichens des B_{hf} mit Hilfe der PAC gibt es prinzipiell zwei Methoden:

- 1) Die erste Methode: In der $180^\circ/90^\circ$ -Standarddetektorengeometrie wird ein äußeres magnetisches Feld B_{ext} angelegt, welches deutlich größer ist als der Fehlerbereich des gemessenen Betrages von $[B_{hf}]$. So würde z.B. bei $NN = 5$, wo das Feld den Wert $|B_{hf}| = 3,9(4)$ T hat [Pötzger 01], ein äußeres magnetisches Feld von etwa 1 T benötigt.

Wie aus der Übersichtsrechnung zu sehen ist,

$$\text{Im Fall: } B_{\text{hf}} = +3,9 \text{ T}, |B_{\text{total}}| \approx (+3,9\text{T} + 1\text{T}) = 4,9(4) \text{ T},$$

$$\text{Im Fall: } B_{\text{hf}} = -3,9 \text{ T}, |B_{\text{total}}| \approx (-3,9\text{T} + 1\text{T}) = 2,9(4) \text{ T},$$

wobei $|B_{\text{total}}|$ das gesamte gemessene Hyperfeinfeld ist. Damit würden Gesamtfelder $|B_{\text{total}}|$ gemessen werden, die sich deutlich aus dem Fehlerbereich herausheben.

Der Nachteil dieser Methode liegt darin, dass zum Erhalten einer klaren Aussage B_{ext} nicht nur relativ groß, sondern auch durch den ganzen Probenkristall konstant sein muss. Ein Addieren des Messfehlers $[B_{\text{hf}}]$ mit einem groben Fehler von B_{ext} ist unbedingt zu vermeiden. Homogene Magnetfelder der benötigten Güte stellen Bedingungen an die Konstruktion und den Bau des Magnetes, die unter Berücksichtigung der Möglichkeiten der vorhandenen UHV-Apparat nicht zu erfüllen sind.

2) Die zweite Methode: Die Methode, die in dieser Arbeit benutzt wurde, besteht darin, dass ein relativ niedriges äußeres magnetisches Feld angelegt wird, das ausreicht, die Sättigung des Ni-Kristalls (für Ni - abhängig von Form und Ausrichtung der Ni-Probe - Maximum 0,61 T) zu erreichen. Mit dem äußeren Feld werden die magnetische Domänen ausgerichtet, und der Symmetrieparameter in DEPACK99 erhält den Wert „1“. Außerdem muss eine Detektorgeometrie benutzt werden, die die Messung des Vorzeichens von B_{hf} erlaubt. Für dieses Experiment konnte ein Magnet mit einem Feld von 0,5 T mit Permanentmagneten gebaut werden, das sogar eine sichtbar unterschiedliche Larmor - Frequenz unter den veränderten totalen Feldern zu sehen erlaubt. Die Abschätzung von B_{total}

$$\text{Im Fall: } B_{\text{hf}} = +3,9 \text{ T}, B_{\text{total}} \approx (+3,9(4)\text{T} + 0,5(2)\text{T}) = +4,4(6) \text{ T},$$

$$\text{Im Fall: } B_{\text{hf}} = -3,9 \text{ T}, B_{\text{total}} \approx (-3,9(4)\text{T} + 0,5(2)\text{T}) = -3,4(6) \text{ T}.$$

Der Vorteil der zweiten Methode ist also, dass bei der Messung B_{ext} relativ klein sein darf und die Messung nicht so empfindlich auf die Inhomogenität von B_{ext} ist wie bei der ersten Methode. Die Anwendung dieser Methode setzt allerdings eine spezielle Detektorgeometrie voraus.

Bereits in den 70er Jahren wurden einige Experimente mit zwei unter 135° stehenden Detektoren durchgeführt [Hunger 74]. Trotz der guten Ergebnisse eines solchen Zweidetektorensystems hat es auch seine Nachteile, u.a. schlechte Statistik und Bedarf eines mechanischen Platzwechsels der Detektoren von $+135^\circ$ zu -135° . Eine theoretische Beschreibung solcher Geometrie ist in [Butz 89] gegeben und wird vom Programm DEPACK99 unterstützt. Die Grundunterschiede der $135^\circ/45^\circ$ - Detektorgeometrie, die Butz beschreibt, zu der $180^\circ/90^\circ$ - Standardgeometrie wird nachfolgend genauer beschrieben.

Abb. 4.1.2_2 zeigt schematisch die Darstellung der 180°/90°- und der 135°/45°-Detektorengeometrien für PAC-Messungen.

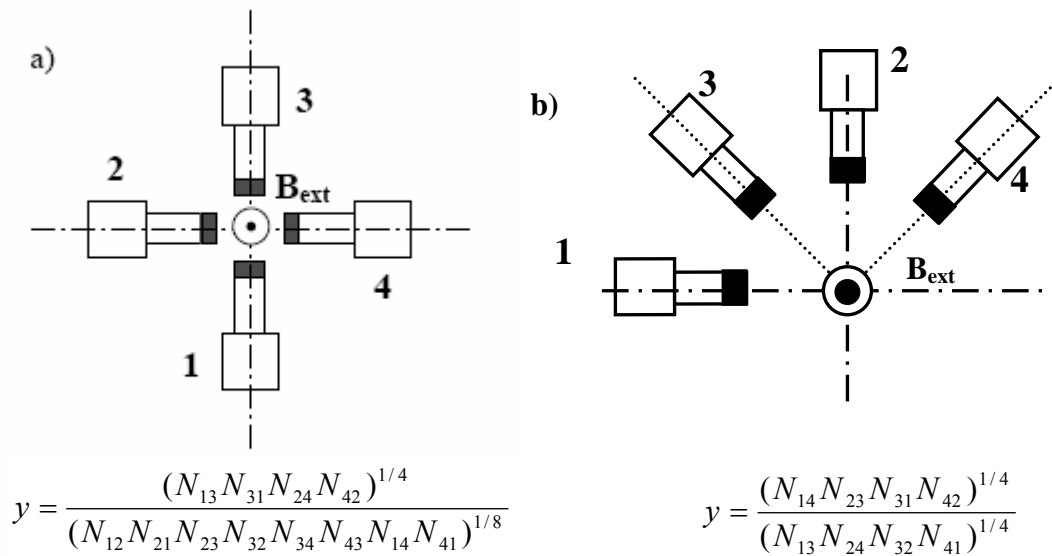


Abb. 4.1.2_2: Schematische Darstellungen der Detektorenkonfigurationen für die PAC mit äußerem magnetischen Feld; links: 180°/90°, rechts 135°/45°. Die rechts gezeigte Anordnung wurde in den Messungen benutzt. Der Ausdruck N_{12} bezeichnet hierbei ein Spektrum, das mit dem Start von γ_1 im Detektor 1 und dem Stop mit γ_2 im Detektor 2 erhalten wurde.

Für den Fall der 180°/90° - Standardgeometrie die $R(t)$ -Funktion (Abb. 4.1.2_2_a) folgendermaßen aus:

$$R(t) = \frac{W(180^\circ, t) - W(90^\circ, t)}{W(180^\circ, t) + W(90^\circ, t)} = \frac{y - 1}{y + 1} = \frac{3A_{22} \cos 2\omega_L t}{4 + A_{22}} \quad (\text{Gl. 4.1.2}_1)$$

mit:

$$y = \frac{W(180^\circ, t)}{W(90^\circ, t)}$$

Für den Fall der 135°/45° – Geometrie lautet die $R(t)$ -Funktion (Abb. 4.1.2_2_b):

$$R(t) = \frac{W(135^\circ, t) - W(-135^\circ, t)}{W(135^\circ, t) + W(-135^\circ, t)} = \frac{y - 1}{y + 1} = \frac{3A_{22} \sin 2\omega_L t}{4 + A_{22}} \quad (\text{Gl. 4.1.2}_2)$$

mit:

$$y = \frac{N(135^\circ, t)}{N(-135^\circ, t)} = \frac{(N_{14}N_{23}N_{31}N_{42})^{1/4}}{(N_{13}N_{24}N_{32}N_{41})^{1/4}} = \frac{W(135^\circ, t)}{W(-135^\circ, t)}$$

Von besonderer Bedeutung für die Bestimmung des B_{hf} -Vorzeichens ist die Tatsache, dass bei Benutzung der $135^\circ/45^\circ$ - Geometrie die $R(t)$ -Funktion als $\sin(\omega_L t)$ -Funktion (Gl. 4.1.2_2) ungerade zur Y-Achse ist. Ist B_{hf} negativ, dann ist $\sin(\omega_L t)$ negativ und die Oszillation in $R(t)$ beginnt mit einem negativen „Unterschwing“. Andersherum gilt es für den Fall, dass B_{hf} positiv ist. Folglich besteht eine einfache Möglichkeit, das B_{hf} -Vorzeichen zu bestimmen. Zusammengefasst lässt sich sagen, dass je nach Anstieg von $R(t)$ bei $t = 0$ das Vorzeichen von ω_L und damit des B_{hf} bestimmt wird. Eine detaillierte Erläuterung ist in [Samohvalov 03] nachzulesen.

Für die Bestimmung des B_{hf} - Vorzeichens ist es neben den oben beschriebenen Bedingungen notwendig, folgende Parameter zu kennen: das Vorzeichen des Anisotropie – Koeffizientens A_{22} , die Richtung von B_{ext} bezüglich der Probenoberfläche, das Vorzeichen des g-Faktors und die Start-Stop-Definition des Rechte-Hand-Systems. Die entsprechenden logischen Werte (+1 = ja, -1 = nein) sind in Tab. 4.1.2_1 dargestellt. Das Vorzeichen ergibt sich als Produkt dieser Zahlen.

Parameter	^{111}In
Anisotropie $A_{22} > 0$	-1
$\vec{B}_{ext} = +B_{ext} \cdot \vec{e}_z$	+1
g- Faktor > 0	-1
existiert Recht-Hand-System ?	+1
$dR/dt_{t=0} > 0$?	-1
Start-Stop Definition im Rechte-Hand-System	+1
Vorzeichen von B_{hf} $\Pi =$	-1

Tab. 4.1.2_1: Die Parameter zur Definition von B_{hf} Vorzeichens

Zur Erzeugung des externen Magnetfeldes B_{ext} wurde ein System, das im wesentlichen aus zwei SmCo_5 -Permanentmagneten besteht, konstruiert (siehe Foto 4.1.2_3 und Abb. 4.1.2_3).



Foto 4.1.2_3: Foto des magnetischen Systems auf dem Manipulator.

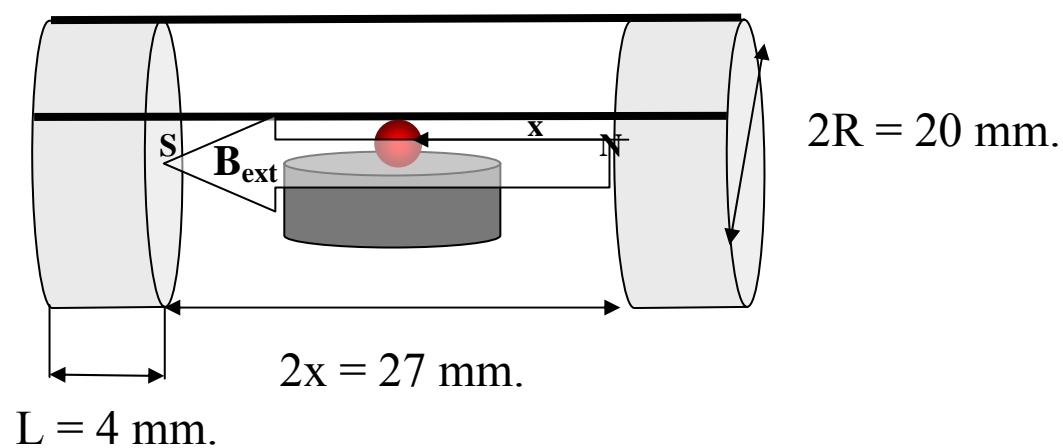


Abb. 4.1.2_3: Schematische Darstellung des magnetischen Systems.

Weil die Permanentmagnete wegen des Fertigungsverfahrens (Pulvertechnologie) eine große effektive Oberfläche haben, absorbieren sie, wie ein Schwamm, eine sehr große Gasmenge. Da die Messungen im Ultrahochvakuum durchgeführt werden, muss die Diffusion von Luft aus dem Magneten verhindert werden. Zu diesem Zweck wurden beide Magneten durch Elektrolyse mit einer Goldschicht von etwa $8 \mu\text{m}$ bedeckt.

Theoretisch nimmt die magnetische Induktion $B(x)$ zwischen zwei zylinderförmigen Magneten Werte an, wie sie nach Formel (Gl. 4.1.2_3) berechnet werden können:

$$B(x) = B_r \left[\frac{L+x}{\sqrt{R^2 + (L+x)^2}} - \frac{x}{\sqrt{R^2 + x^2}} \right] \quad (\text{Gl. 4.1.2}_3)$$

mit $B_r = 0,94$ T und x, L, R gemäss den in Abb. 4.1.2_3 angegebenen Werten.

Zum Verifizieren der Feldwerte in dem in Abb. 4.1.2_3 dargestellten System wurden Messungen für verschiedene x -Werte zwischen den Magneten mit Hilfe einer Hall-Sonde durchgeführt. Für die Geometrie auf Abb. 4.1.2_3, ist der Wert des magnetischen Feldes im Zentrum $B_{\text{ext}}(x = 13,5 \text{ mm}) = 0,06$ T (ohne Ni-Kristall). In weiteren Messungen konnte gezeigt werden, dass der Feldwert auf $B_{\text{ext}} = 0,4$ T steigt, wenn ein Ni-Einkristall zwischen den Magneten platziert wird. Da die maximale Sättigungsmagnetisierung von Nickel bei 0.61T liegt, lässt sich annehmen, dass sich die magnetischen Domänen in dem äußeren magnetischen Feld ausgerichtet haben.

4.1.2.3. Ergebnisse der Messung und die Auswertung der $R(t)$ -Spektren

Es wurden zur Definition des B_{hf} -Vorzeichens insgesamt sieben Messungen durchgeführt:

A) Zunächst wurde an einem relativ einfach zu präparierendem Cd-Ni-System die Machbarkeit der Vorzeichenmessung mit dem oben erwähnten Magnetsystem überprüft. Durch die Analyse der Diffusionskurven (Abb. 4.1.2_4) der Sondenatome wurde ein Fall ausgewählt, bei dem sich alle Sondenatome in einer einzigen Position befinden. Das ist der substitutionelle Terrassenplatz mit $NN = 9$, der nach Anlassen des Kristalls bei 500 K bevölkert wird. Dieser Platz wurde auf einem Ni(111)-Kristall präpariert. Zur Durchführung des Experiments wurden die PAC-Sonden ^{111}In bei der Temperatur von 300 K auf die Ni(111)-Oberfläche aufgedampft. Da zum Erhalten von $NN = 9$ eine Anlasstemperatur von mindestens 500 K nötig ist, wurde der Kristall für 20 min auf eine Temperatur von 640 K erwärmt. Die Messung verlief dann bei einer Temperatur von 300 K. Das erste PAC-Spektrum (Abb. 4.1.2_4 A) wurde in der $180^\circ/90^\circ$ -Standardgeometrie (vgl. Kap. 2) aufgenommen. Mit dem Auswertungsprogramm DEPACK99 wurden die $R(t)$ -Spektren bearbeitet, sie sind in Abb. 4.1.2_4 dargestellt. In Tabelle 4.1.2_2 sind die aus den Anpassungskurven gewonnenen Parameter zusammengefasst. Die Anpassung an die Messdaten (Tab. 4.1.2_2 A) aus der Amplitude ergab, dass etwa 50 % der Sonden einen identischen Platz einnahmen. Da die Anpassungskurve keine Asymmetrie für den EFG ($\eta =$

0) ergab, und $\beta = 0$ ist, steht der EFG senkrecht zur Kristalloberfläche. Unter Berücksichtigung des Fehlerbereiches sind die erhaltenen Werte für $V_{zz} = 11,1(1) \cdot 10^{17} \text{V/m}^2$ und $B_{\text{hf}} = 5,7(2) \text{ T}$ innerhalb der Fehler gleich den Werten, die in der vorherigen Arbeit [Pötzger 01] für den substitutionellen Terrassenplatz (NN = 9) mit $V_{zz} = 11,3(3) \cdot 10^{17} \text{V/m}^2$, $B_{\text{hf}} = 6,2(3) \text{ T}$ gefunden wurden. Es wurde keine Oszillation für einen anderen Platz gefunden.

B) Die $180^\circ/90^\circ$ -Standarddetektorgeometrie wurde in die $135^\circ/45^\circ$ -Detektorgeometrie gewechselt, und das $R(t)$ -Spektrum (Abb. 4.1.2_4 B) wurde unter denselben Präparationsbedingungen ohne Anlegen eines externen Magnetfeldes aufgenommen. Die Anpassung an die Messdaten mit DEPACK99 war in diesem Fall nicht möglich. Um eine Anpassungskurve zu erhalten, (siehe Abb. 4.1.2_4 B) wurden die Parameter aus der Messung A benutzt und in Tabelle 4.1.2_2 B übernommen. Das Experiment zeigt, dass in einer $135^\circ/45^\circ$ -Detektorgeometrie ohne B_{ext} trotz des Vorhandenseins eines EFG nur eine Null-Linie zu messen ist.

C) Das Magnetsystem aus den zwei Permanentmagneten wurde auf den Hauptmanipulator gesetzt, und das $R(t)$ -Spektrum (siehe Abb. 4.1.2_4 C) wurde aufgenommen. Es zeigt sich, dass $R(t = 0) = 0$ und $dR/dt_{t=0} > 0$ sind - ähnlich wie eine Sinusfunktion (Gl. 4.1.2_2) - im Gegensatz zu $R(t = 0) \neq 0$ bei der $180^\circ/90^\circ$ -Standarddetektorgeometrie, die sich hier wie eine Kosinusfunktion (Gl. 4.1.2_1, Abb. 4.1.2_4 A) verhält. Die Anpassung an die Messdaten (Tab. 4.1.2_2 C) ergab, dass die Sonden wie erwartet, bei der Messtemperatur $T = 300 \text{ K}$, den substitutionellen Terrassenplatz NN = 9 beibehalten. Mit $B_{\text{hf}} = -5,8(2) \text{ T}$ wird für diesen Adsorptionsplatz ein negatives Vorzeichen des Feldes gemessen. Die Grösse des Feldwertes entspricht den bereits gemessenen Werten für NN = 9.

D) Zur Kontrolle des Betrages von B_{ext} , wurde die Richtung des Feldes um 180° gegenüber der Richtung in Experiment C gedreht. Das aufgenommene $R(t)$ -Spektrum (Abb. 4.1.2_4 D) ergab, dass zwar $R(t = 0) = 0$ genau wie im Experiment C (Abb. 4.1.2_4 C) ist, jedoch $dR/dt_{t=0} < 0$ und das Spektrum spiegelverkehrt zur x-Achse erscheint (Abb. 4.1.2_4 D vgl. mit Abb. 4.1.2_4 C). Die Anpassung an die Messdaten (Tab. 4.1.2_2 D) ergab, dass fast alle Sonden in der eingenommenen Terrassenposition verblieben. Das bedeutet, eine Umkehr der Feldrichtung von B_{ext} führt zur Ummagnetisierung der Domänen des Ni-Einkristalls; das äußere Feld entsprach der genannten Bedingung.

E) In dieser Messung wurde versucht, die Plätze mit den Koordinationszahlen NN = 5 und NN = 6 zu präparieren. Dazu wurde ein gestufter Ni(111) Kristall benutzt und die Präparationsbedingungen des Experiments aus der Arbeit [Pötzger 01] übernommen.

Die PAC-Sonden ^{111}In wurden bei der Temperatur von 100 K auf den gestuften Ni(111) Einkristall aufgedampft. Aus den vorhergehenden Forschungen (vgl. Kap. 3) ist bekannt, dass eine maximale Besetzung der Umgebung $\text{NN} = 5$ erreicht wird, wenn die Temperatur permanent auf $T = 100$ K eingestellt wird. Daher verlief die gesamte Messung bei dieser Temperatur. Aufgrund eines technischen Problems betrug die Dauer der Messung nur 5 Stunden, was die Ursache dafür ist, dass die dabei erhaltene Statistik nicht ausreichend ist, um alle Parameter von V_{zz} und B_{hf} aus dem Messergebnis zu gewinnen. Weil die Parameter der Diffusion wie bei Potzger [Potzger 01] eingestellt wurden, wurden die entsprechenden Parameter für die Hyperfeinfelder der Plätze $\text{NN} = 5$ und $\text{NN} = 6$ aus derselben Arbeit übernommen, um eine komplette Anpassungskurve zu bekommen. In Tabelle 4.1.2_2 E sind die gewonnenen Parameter aufgelistet. Die Richtung des B_{ext} ist die gleiche wie in der vorhergehenden Messung D (Abb. 4.1.2_4 D). Ungeachtet der schwachen Statistik der Messung (Abb. 4.1.2_4 E) ist deutlich zu sehen, dass $R(t)$ während der ersten 20 ns identisch der $R(t)$ -Kurve in Abb. 4.1.2_4 D ist, nicht aber dem $R(t)$ -Verlauf von Abb. 4.1.2_4 C. Das ist nur in dem Fall möglich, dass B_{hf} für die beiden erhaltenen Sondenfraktionen die gleiche Richtung wie B_{hf} in der Messung D (Abb. 4.1.2_4 D) hat. Damit ergibt sich mit großer Wahrscheinlichkeit für die beiden erhaltenen Sondenfraktionen ein negatives Vorzeichen von B_{hf} .

I) Das Magnetsystem und die Detektoranordnung ($135^\circ/45^\circ$ -Detektorengeometrie) aus der vorhergehenden Messung E (Abb. 4.1.2_4 E) blieb für diese Messung gleich. Nach dem Einstellen von $T = 300$ K, begann diese Messung auf dem gestuften Ni(111)-Kristall (Abb. 4.1.2_4 I). In Tabelle 4.1.2_2 I sind die aus der Anpassungskurve gewonnenen Parameter zusammengefasst. Die Anpassung an die Messdaten (Tabelle 4.1.2_2 I) ergab, dass etwa 22 % der Sonden einen Platz mit $\text{NN} = 7$ und etwa 10 % der Sonden einen $\text{NN} = 6$ Platz einnahmen. Unter Berücksichtigung des Fehlerbereichs sind V_{zz} und B_{hf} gleich den entsprechenden Werten, die in der Arbeit [Potzger 01] ermittelt wurden. Die vorgefundene Besetzung der Plätze war bei einer Temperatur von $T = 300$ K (vgl. Kap.3) zu erwarten. Das B_{hf} für die beiden ermittelten Sondenfraktionen ist negativ. In dieser Messung hat $R(t)$ eine ausreichend gute Statistik während der ersten 20 ns und sieht ähnlich wie $R(t)$ aus der vorhergehenden Messungen aus (vgl. Abb. 4.1.2_4 E und Abb. 4.1.2_4 D). Der Verlauf von $R(t)$ ist während der ersten 20 ns außerdem von der Richtung von B_{hf} abhängig. Diese Tatsachen bestätigen nochmals, dass B_{hf} in der vorhergehenden Messung (Abb. 4.1.2_4 E) für die beiden erhaltenen Sondenfraktionen negativ ist.

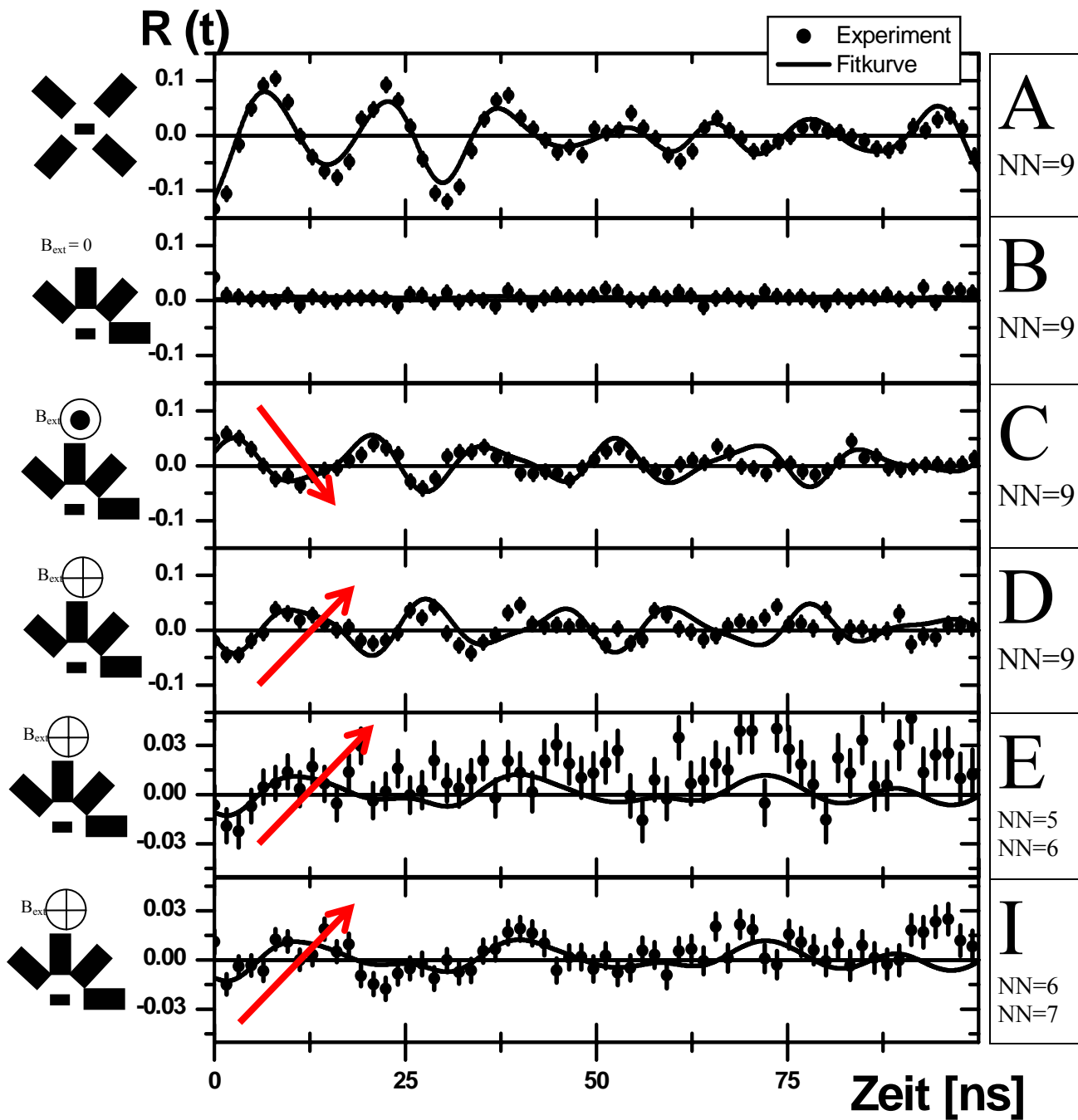


Abb. 4.1.2_4: $R(t)$ -Spektren der PAC-Messungen an der Sonde $^{111}\text{In}/^{111}\text{Cd}$ auf der gestuften Ni(111) Oberfläche mit äußerem magnetischen Feld (Exp.: Punkte, Anpassung: durchgezogene Linie).

	Fraktion 1			Fraktion 2		
	Amp %	V_{zz} η β°	B_{hf} [T]	Amp %	V_{zz} η β°	B_{hf} [T]
A Ni(111) + ^{111}In , 20 min Anlassen bei T = 640 K Messung bei T = 300 K für 3h Standard Detektorkonfiguration (DK)	50	11,1 (1) 0 0	5,7(2)			
B Ni(111) + ^{111}In , 20 min Anlassen bei T = 640 K Messung bei T = 300 K, 4.5h 135°/45° DK, ohne Magnet	<u>50*</u>	<u>11,1*</u> <u>0*</u> <u>0*</u>	<u>5,7*</u>			
C Ni(111) + ^{111}In , 20 min Anlassen bei T = 640 K Messung bei T = 300 K, 4.5h 135°/45° DK, mit Magnet	50	11,1(4) 0 0	-5,8(2)			
D Ni(111) + ^{111}In 20 min Anlassen bei T = 640 K Messung bei T = 300 K, 2h 135°/45° DK, mit Magnet 180° gedreht	50	11,1(4) 0 0	-5,8(2)			
E gestufter Ni(111) + ^{111}In Messung bei T = 100 K, 5h 135°/45° DK, mit Magnet (Richtung wie D)	12	<u>6.7*</u> <u>0.25*</u> <u>35*</u>	<u>-3,9*</u>	9,4	<u>6,1*</u> <u>0,3*</u> <u>20*</u>	<u>-0,8*</u>
I gestufter Ni(111) + ^{111}In Messung bei T = 300 K, 10h 135°/45° DK, mit Magnet (Richtung wie D)	22	7(1) 0,7 20	-3,5(9)	10	7,9(9) 0.3 20	-1,7(9)
J gestufter Ni(111) + ^{111}In Messung bei T = 300 K, 4h Standard DK, mit Magnet (Richtung wie D)	26	7(1) 0,7 20	4,7(9)	10	7,4(9) 0.3 20	1,8(9)

Tab. 4.1.2_2: Die Parameter aus den Messungen A bis J nach der Anpassung. Die mit * gekennzeichneten Größen wurden aus anderer Messung übernommen (V_{zz} [10^{17} V/cm 2]).

J) Für diese Messung wurde die PAC-Messung an den ^{111}In -Sonden auf dem gestuften Ni(111)-Einkristall mit dem Magnetsystem aus der vorhergehenden Messung I (Abb. 4.1.2_4 I) in der 180°/90°-Standarddetektorengeometrie aufgenommen. In Tabelle 4.1.2_2 J sind die aus der Fitkurve gewonnenen Parameter zusammenfassend dargestellt. Die Anpassung (Abb. 4.3.1_3) an die Messdaten ergab, dass mit Rücksicht auf den Fehlerbereich V_{zz} und B_{hf} gleich den Werten aus der vorhergehenden Messung I (Abb. 4.1.2_4 I) sind. Deshalb kann daraus geschlossen werden, dass mit der 135°/45°-Detektorengeometrie nicht nur die B_{hf} –Richtung exakt und einfach zu definieren ist, sondern auch die anderen V_{zz} - und B_{hf} - Parameter, ähnlich wie in der 180°/90° –Standarddetektorengeometrie, gut bestimmbar sind.

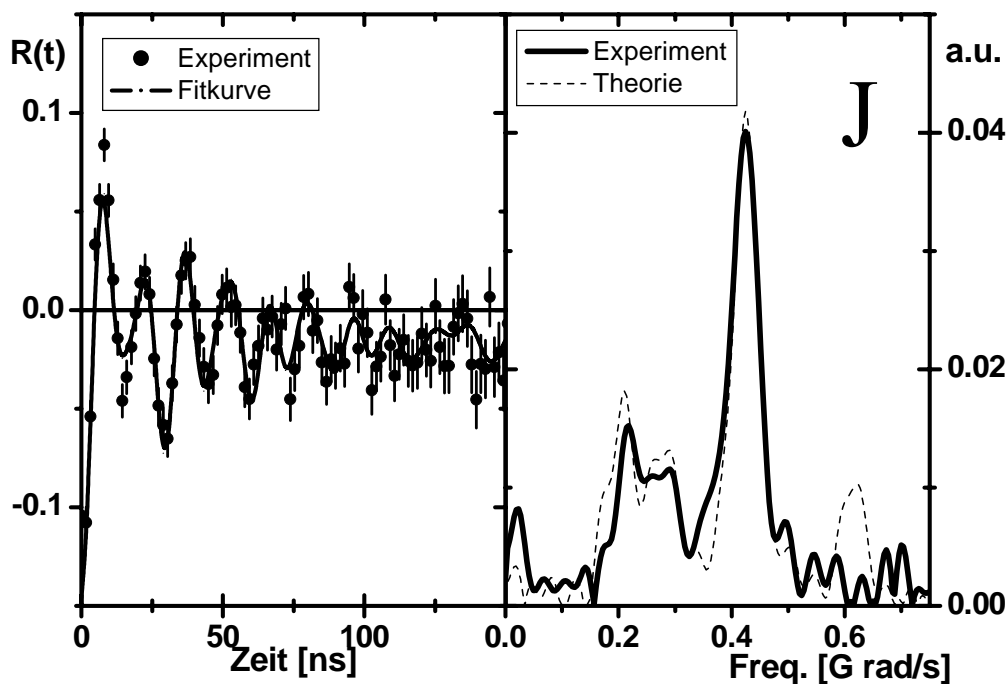


Abb. 4.3.1_3: links: $R(t)$ -Spektrum für die PAC-Messung J an der Sonde ^{111}In auf einer gestuften $\text{Ni}(111)$ -Oberfläche, aufgenommen bei $T = 300\text{ K}$, rechts: das entsprechende fouriertransformierte Spektrum (Exp.: gestrichelte Linie, Theorie: durchgezogene Linie).

4.1.2.4. Zusammenfassung des Experimentes von Kap. 4.1.2

In diesen Experimenten wurde erfolgreich ein Magnetsystem im Zusammenspiel mit einer $135^\circ/45^\circ$ -Detektorengeometrie verwendet, das die Bestimmung des Vorzeichens von magnetischen Hyperfeinfeldern erlaubt. Dabei wurde nachgewiesen, dass die $135^\circ/45^\circ$ -Detektorengeometrie empfindlich auf ein B_{ext} ist. Die Positionen der radioaktiven Cd-Sonden mit den Koordinationszahl $\text{NN} = 9$, $\text{NN} = 7$ und $\text{NN} = 6$ wurden auf einer Ni-Einkristalloberfläche präpariert, und alle entsprechenden Parameter für diese drei Positionen wurden mit gleichen Werten in den beiden Detektorengeometrien ($135^\circ/45^\circ$ und $180^\circ/90^\circ$) ermittelt. Die B_{hf} -Vorzeichen für die Positionen $\text{NN} = 9$, $\text{NN} = 7$ und $\text{NN} = 6$ wurden als negativ festgestellt. Die Vermutung, dass das Vorzeichen für $\text{NN} = 5$ ebenfalls negativ ist, stützt sich auf zwei Fakten:

1. Die Temperaturbedingungen für die Probenpräparation bzw. Diffusion entsprechen den Bedingungen zur Besetzung des Platzes $\text{NN} = 5$ und $\text{NN} = 6$ wurden eingehalten.

2. An die Messdaten des Experimentes, dargestellt in Abb. 4.1.2_1 E, konnte aufgrund der schlechten Statistik keine Kurve angepasst werden. Aus Gründen der Plausibilität wurden die von [Pötzger 01] ermittelten Parametern für NN = 5 und NN = 6 herangezogen, um eine Kurve in die Messungen zu legen. Die Ähnlichkeit im Verlauf der Kurve und der Messdaten lässt vermuten, dass das B_{hf} -Vorzeichen für die Position NN = 5 auch negativ ist.

Allerdings ist für eine klare Aussage zum B_{hf} -Vorzeichen für die Position NN = 5 eine Messung mit äußerem Feld in der $135^\circ/45^\circ$ -Detektorgeometrie mit sehr guter Statistik nötig.

In der Tabelle Tab. 4.1.2.4_1 werden die in dieser Arbeit gemessenen Werte für B_{hf} und V_{zz} mit den Werte von [Pötzger 01] verglichen.

Konfiguration	diese Arbeit		[Pötzger 01]	
	B_{hf} [T]	V_{zz} [10^{17} V/cm ²]	B_{hf} [T]	V_{zz} [10^{17} V/cm ²]
NN=9	A 5,7(2)	11,1(1)	6,2(3)	11,3(3)
	C,D -5,8(2)	11,1(4)		
NN=7	J 4,7(9)	7(1)	4,1(5)	7,3(2)
	I -3,5(9)	7(1)		
NN=6	J 1,8(9)	7,4(9)	0,8(3)	6,1(2)
	I -1,7(9)	7,4(9)		
NN=5	E hochwahrscheinlich negativ		3,9(4)	6,7(2)

Tab. 4.1.2.4_1: Vergleich der in dieser Arbeit gemessenen Werte für B_{hf} und V_{zz} mit den Werten von [Pötzger 01].

Das negative Vorzeichen für NN = 9, 7, 6 bestätigt die Vermutung von Pötzger und ist mit den Ergebnissen der beiden Theoretikergruppen [Mavropoulos 03] und [Bellini 04] im Einklang. Die starke Vermutung des negativen Vorzeichens für NN = 5 legt nahe, den Rechnungen von Mavropoulos mehr Gewicht zuzubilligen.

