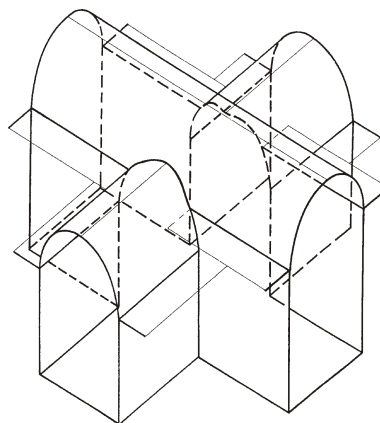
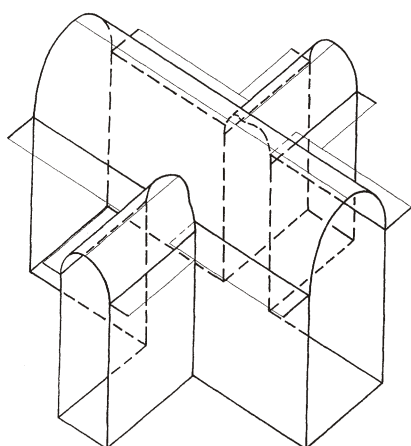


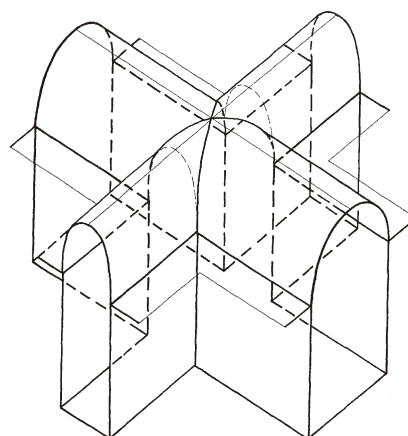
1



2



3



4

Abb. 44 Tonnen über unterbrochenen Auflagern. Darstellung von N. Baimatowa
 1-2) Sich schneidende Tonnen über Räumen gleicher Spannweite
 3-4) Sich schneidende Tonnen über Räumen unterschiedlicher Spannweite