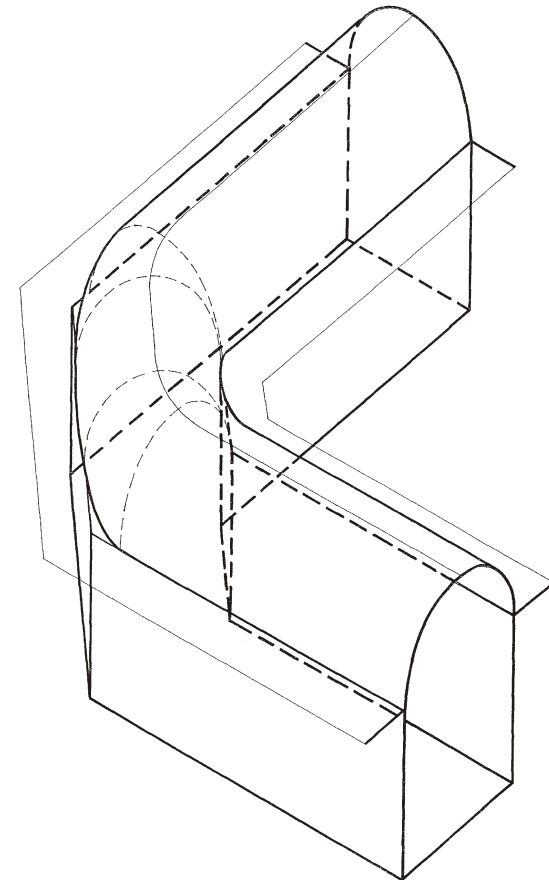


1



2

Abb. 42 Tonne über kreisförmig geführten Auflagern. Darstellung von N. Baimatowa

- 1) Tonne über ringförmigem Auflager
- 2) Tonne über abgeschrägtem Auflager