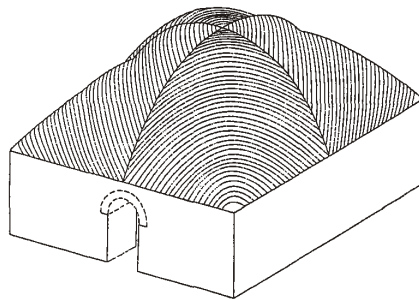
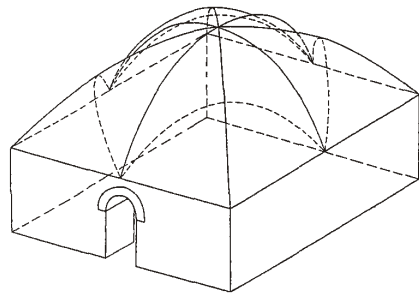


Kuppel mit rechteckigem Fuß

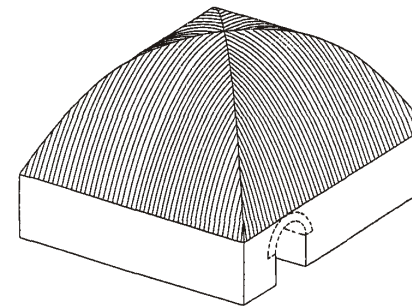
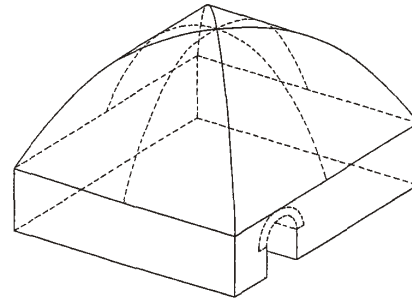
Kuppel balkhi

1



Kuppel čār-sipar

2



Zusammengesetzte Kuppel

3

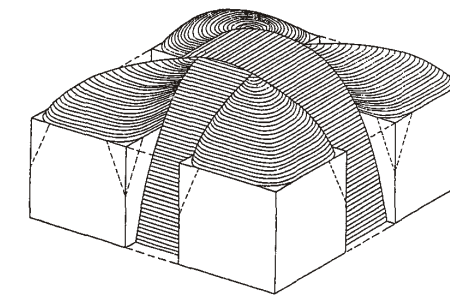
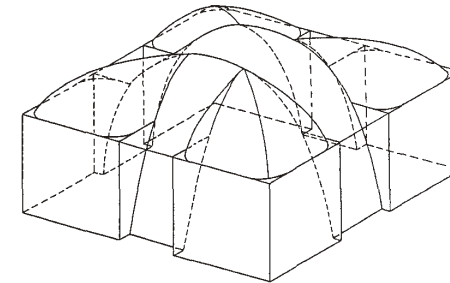


Abb. 25 Kuppel mit rechteckigen Grundfläche. Darstellung von N. Baimatowa