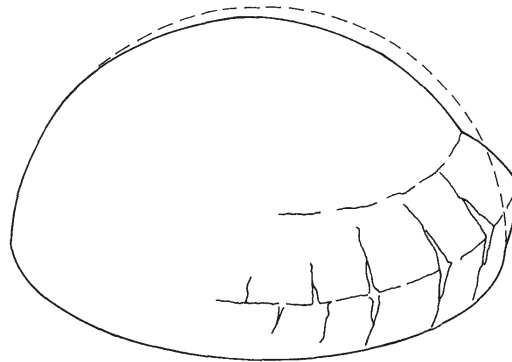
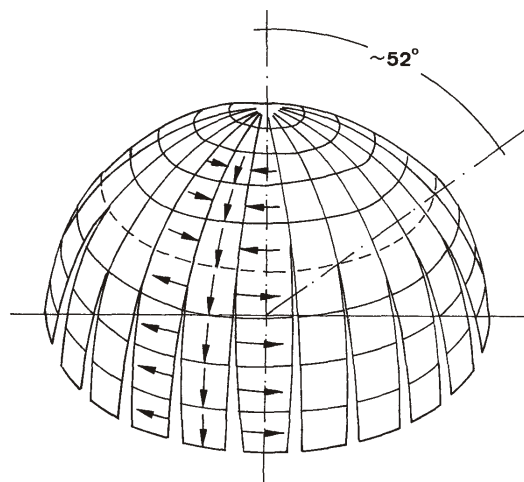


1



2



3

Abb. 24 Berechnung und Bruch in Kuppelgewölben:

- 1) "Radialbögen" in der Schale. Nach Gye 1988: abb. 14.
- 2) "Aufblähen" der unteren Teile der Kuppel. Nach Gye 1988: abb. 16.
- 3) Kuppelverformung in den Breitenkreisen. Nach Herget 1993: 1.12