

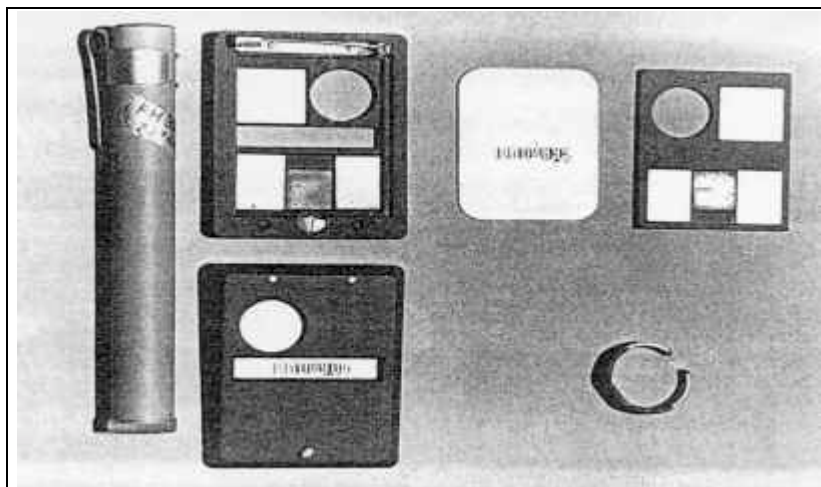
## 7. Empfehlungen zum Strahlenschutz in der Veterinärmedizin (1945-2001)

### 7.1. Dosismessungen und Dosimetrie bei Röntgenaufnahmen und Durchleuchtungen in Tierarztpraxen

Wenn man das Risiko der Strahlenbelastung bei Röntgenaufnahmen abschätzen möchte, muss zuerst einmal die Situation in der tierärztlichen Praxis untersucht werden, das heißt, die möglichen Strahlenexpositionen des Personals sind zu bestimmen. Dabei muss die Situation in Deutschland vor 1973 und danach gesondert betrachtet werden. Vor 1973 war der Umgang mit Röntgengeräten noch nicht gesetzlich geregelt, so dass jeder Tierarzt mit jedem auch noch so alten und unsicheren "gefährlichen" Gerät Untersuchungen durchführen konnte.

Einige Röntgenuntersuchungen wurden experimentell mittels künstlichen Streukörpern, wie beispielsweise einem Plastiksack der mit Wasser gefüllt ist, nachgestellt. Andere Dosismessungen wurden direkt bei der Röntgenuntersuchung der Tiere durchgeführt. Als Strahlungsdetektoren kamen die

- **Ionisationskammern unterschiedlicher Volumina** (ABRAHAMS et al. 1956 (1); TRAINOR et al. 1960 (207), MEHRKENS 1961 (125), HARTUNG et al. 1968 (64), RYAN und DEIGL 1969 (151), O'RIORDAN 1970 (148), HORVAT 1986, (84) HARTUNG und MÜNZER 1991 (66))
  - **Füllhalterdosimeter** (ACKERMANN et al. 1988 (2))
  - **Thermoluminiszenz-Detektoren** (WOOD et al. 1974, (227), ROTHE 1976 (151), GSTETTER 1995 (53))
  - und **Fimlplaketten** (SULLIVAN et al. 1957 (203), MORITZ et al. 1989 (139), GSTETTER 1995 (53))
- zum Einsatz.



**Abb. 32:** Personendosimeter:  
Stabdosisimeter (Plakette geschlossen und aufgeklappt, dadurch sind die einzelnen Filter sichtbar; dazwischen liegt ein Meßfilm),  
Fingerdosimeter.  
(MÜNZER 1982 (66))

Die ersten Dosismessungen in Tierarztpraxen wurden von ABRAHAMS et al. 1956 und SULLIVAN et al. 1957 durchgeführt. SULLIVAN et al. (203) führten eine Strahlenüberwachung von Tierärzten mittels Filmplaketten durch. Dabei stellten sie fest, dass zehn von 161 Tierärzten eine höhere Ionendosis als 500 mR pro Monat erhalten hatten. ABRAHAMS et al. (1) beobachteten in einer ähnlichen Untersuchung, dass 13 von 81 betrachteten Tierärzten aus New York einer wöchentlichen Exposition von mindestens 100 mR ausgesetzt waren. Ähnliche Artikel wurden von DYCE und HAWKINS 1956 (227),

## Dosismessungen

---

MESSITE et al. 1957, LAWSON 1960, MOLE 1961, O'RIORDAN 1968, WILLS und COWAN 1969, O'RIORDAN 1970 und UNWIN 1970 veröffentlicht, die alle die Wichtigkeit des Strahlenschutzes betonen.

SCHNITZLEIN (188) gibt 1959 eine Strahlenbelastung in der Tiermedizin in der ehemaligen DDR von über 1r pro Jahr an. Die damals vorgeschriebene Wochendosis bei Röntgenuntersuchungen von Hunden wurde eingehalten, wobei er offen lässt, welche Dosis er als akzeptabel hält. Bei der Untersuchung von Katzen war dies nicht möglich. Sie wurden ohne Bleihandschuhe fixiert, da eine Sedation aufgrund des Narkosetodes abgelehnt wurde. SCHNITZLEIN erwähnt weiterhin, dass in der Humanmedizin schon zu dieser Zeit die Strahlendosis durch systematisch durchgeführten Strahlenschutz wesentlich herabgesetzt werden konnte. Er belegt seine Aussage mit dem Untersuchungsergebnis von BRAESTRUP, der 1958 eine mittlere Körperdosis von 1r pro Jahr für den Röntgenarzt in den USA bestimmte. Zwanzig Jahre zuvor belief sich die Dosis noch auf 100r pro Jahr.

Im gleichen Jahr weist SCHNITZLEIN (189) auf die gesetzlichen Bestimmungen der Humanmedizin in der ehemaligen DDR hin, die seiner Meinung nach auch für den Tierarzt gelten. Dieser ist durch seine Approbation für das ganze Röntgenpersonal verantwortlich. Er erläutert die Arbeitsschutzbestimmungen 950 vom 25.11.1954 und die Strahlenschutznormen DIN 6811, 6812, 6813. In diesen wird eine Wochendosis von weniger als 0,3r für Beschäftigte, sowie eine Hand- und Fußdosis von maximal 1,5r pro Woche festgelegt.

In einem Versuch lässt er einen zwei Liter fassenden Gummibeutel, der mit Wasser gefüllt ist, durchleuchten. Dabei wurde die Strahlenbelastung an verschiedenen Positionen um den Tisch, mit und ohne Bleischürze, gemessen. Er kam zu dem Ergebnis, dass das Haltepersonal einer sehr hohen Strahlendosis ausgesetzt ist, da unter Praxisbedingungen kein Bleigummibehang und keine Bleihandschuhe zur Fixierung der Tiere, besonders von Katzen, genutzt werden können. Die Strahlenbelastung lag weit über der zulässigen Norm. Er empfiehlt daher eine Einschränkung der Durchleuchtung und ein häufigeres Nutzen von Röntgenaufnahmen.

TRAINOR et al. (207) schätzen ebenfalls 1960 die Strahlenbelastung in zwölf australischen veterinärmedizinischen Röntgenbetrieben. Dabei stellten sie fest, dass bei durchschnittlich zwanzig Aufnahmen pro Woche das Personal in einigen Fällen von der doppelten zulässigen Dosis getroffen wurde. Ursache dieser großen Strahlenbelastung war zum Teil das manuelle Fixieren der Patienten ohne die nötige Schutzkleidung. Fünf Tierärzte fixierten die Tiere ohne jegliche Schutzkleidung. Nur ein Praktiker trug während der Fixierung Schutzhandschuhe und eine Schürze. Drei Praxen nutzten noch ein Fluoroskop zur Darstellung von Bewegungsabläufen.

BOLZ (14) nennt im gleichen Jahr eine zulässige Jahresdosis von 15r für beruflich strahlenexponierte Personen. Für Hände, Unterarme und Füße wurde in der DIN 6801 eine Dosis von max. 60r und für die männlichen Keimdrüsen die Dosis 5r festgelegt.

Bei einer von MEHRKENS (125) durchgeführten Strahlenschutzmessung am Pferd im Jahre 1961 wurden die Meßwerte als Dosisleistung in Röntgen pro Stunde angegeben, so dass durch komplizierte Umrechnungen die Belastung für eine einzelne Aufnahme ermittelt werden konnte. Dabei gab MEHRKENS an, dass bei einer Kopfaufnahme des Pferdes in zwei Metern Abstand vom Objekt, auf der der Röhre zugekehrten Seite immer noch mit Dosen von 0,07 Röntgen pro Stunde zu rechnen ist. Bei einer Thoraxröntgenaufnahme des Pferdes ermittelte er in gleicher Position den Wert von 0,15 Röntgen pro Stunde. Als Meßmethoden der Wahl empfiehlt und erläutert er nochmals die Ionisationskammer, den Geigerzähler und den Filmdosimeter in Form einer Meßplakette oder eines Fingerringes.

TAVERNOR und VAUGHAN (205) führten 1962 Dosismessungen im Primär- und Streustrahlenbereich bei der Untersuchung der Pferdeextremität durch, die der Beschreibung einer Strahlbeinaufnahme nach Oxspring ähnelt. Die ermittelten Dosiswerte im Primärstrahlbereich erreichten die Werte bis 260 mR pro Aufnahme. Im Streustrahlenbereich wurden 0,2 mR bis 3,5 mR pro Aufnahme gemessen.

## Dosismessungen

---

JACOBSON und VAN FAROWE untersuchten 1964 (88, 227) 165 Röntgenapparate und Fluoroskope im Staat Michigan. 76% der Apparate hatten eine unangemessene hohe Strahlengröße, 82% hatten eine ungenügende Filtration und 18% der Praxen hatten keine Bleigummimäntel sowie 13% keine Bleigummihandschuhe. In 25 Fällen wurde illegal ein Handfluoroskop genutzt. Die errechnete wöchentliche Strahlendosis betrug in den meisten Fällen 100 mr/Woche. Eine höchstzulässige Ganzkörperbestrahlung von 1500 mr/Woche konnte bei mehr als 3000 Aufnahmen erreicht werden.

Im Jahr 1967 (RYAN et al. (171)) wurden 3198 Aufnahmen von Großtieren im New York State Veterinary College angefertigt. Dabei wurde die Exposition des Personals (68 Personen) gemessen. Die ermittelte Strahlenbelastung betrug 619 mrem, was eine Strahlenbelastung von 9 mrem pro Person ergab.

In einer Studie von HARTUNG et al. (64) wurden 1968 die Streustrahlen bei Röntgenuntersuchungen des Pferdes mit dem Universaldosimeter am Kassettenhalter, am Pfleger, am Kopf des Pferdes und am Schützen, jeweils über dem Bleischutz, gemessen. Dabei wurde die Ganzkörperdosis auf Höhe der Gonaden und die Extremitätendosen für fünf häufig durchgeführte Röntgenuntersuchungen des Pferdes ermittelt. Die Gesamtkörperdosis des Schützen lag zwischen 0,1 und 0,5 mR pro Röntgenbild, die des Kassettenhalters zwischen 0,25 und 3,4 mR pro Röntgenbild und die des Pflegers zwischen 0,05 und 0,45 mR pro Röntgenbild. Die Dosis an der Hand des Kassettenhalters betrug zwischen 0,6 und 9,2 mR und die Dosis am Fuß zwischen 0,35 und 0,9 mR pro Röntgenbild. Die hohen Einzeldosiswerte wurden bei Aufnahmen ohne mechanischen Kassettenhalter erreicht, so dass nochmals eindringlich darauf hingewiesen wird, diese zu nutzen, damit die Strahlenbelastung des Kassettenhalters so gering wie möglich gehalten wird.

In einer weiteren Studie stellte HARTUNG 1970 (67) bei einer Untersuchung von zehn Kleintierpraxen in Berlin eine zum Teil erhebliche Dosisüberschreitung fest. In sechs Praxen war die Durchleuchtung die häufigste oder ausschließliche Röntgenuntersuchung, nur in zwei Praxen wurde keine Durchleuchtung durchgeführt.

Drei Jahre nach der Veröffentlichung dieser Untersuchung trat die Verordnung zum Schutz vor Schäden durch Röntgenstrahlen in Kraft, die unter anderem eine Überprüfung aller Röntgengeräte vorsah. So wurde in einer zweiten Studie von HARTUNG (67) 1978 in den gleichen, sowie in zehn weiteren Praxen Strahlenschutzmessungen durchgeführt. Das Ergebnis zeigte, dass die untersuchten Geräte von 1970 kaum noch in Betrieb waren, dass nur noch in zwei Praxen in geringer Zahl mit einem elektronischen Bildverstärker durchleuchtet wurde, und dass die Strahlenbelastung in allen Praxen weit unter den von der IRCP vorgegebenen Grenzwerten lag. Dieses Ergebnis ist sicherlich auf die vorgeschriebenen Überprüfungen der Praxen durch Sachverständige zurückzuführen, bei denen nicht ausreichend geschützte Geräte keine Zulassung erhielten.

O'RIORDAN ermittelte 1970 (53, 148) einen Dosiswert von 35 mR unter Verwendung von 65kV und 8 mAs im Primärstrahlenbereich im Abstand von einem Meter von der Röntgenröhre. Bei gleicher Belichtungseinstellung sowie Verwendung eines Wasserphantoms zur Erzeugung von Streustrahlung im vertikalen Strahlengang, erhielt er auf dem Röntgentisch eine Dosis von etwa 1,0 mrd.

Auch ROTHE (151) untersuchte 1976 die Personendosis an verschiedenen Punkten der Körperoberfläche von Assistenten bei Haltearbeiten am Pferd. Dabei nutzte er als Strahlungsdetektoren Thermolumineszenz-Detektoren mit denen er als untere Meßgrenze 50 mrd bzw. 200 mrd bei Fingerringen festsetzte. Seine Messungen erfolgten über einen Zeitraum von zwei bis 6,5 Monaten, in denen die Personendosis beim Halten von 319 Großtieren gemessen wurde. Die errechnete mittlere Dosis der Halteperson je Tier betrug für die Gonaden 0,35 +/- 0,36 mrd/Patient, für die Augen 0,85 +/- 0,46 mrd/Patient und für den Rücken 0,73 +/- 0,19 mrd/Patient.

ACKERMANN et al. ermittelte 1988 (2) eine durchschnittliche Dosisbelastung zwischen 0,0 und 6,0 mrd pro Röntgenuntersuchung bei Aufnahmen von Pferden mittels Füllhalterdosimeter am Hals der Halter.

Bei einer Untersuchung von 118 Tiermedizinerinnen aus Nordamerika führten MORITZ et al. (139) 1989 eine Strahlendosismessung mittels Filmdosimeter durch. Bei 17% der

untersuchten Personen überstieg die Strahlendosis 0,15 mSv pro Monat, wobei die Messungen auf Hüfthöhe unter dem Bleischutz durchgeführt wurden, sofern einer getragen wurde. Die höchste Ganzkörperdosis betrug 0,442 mSv pro Vierteljahr.

Dass eine Unachtsamkeit im Strahlenschutz zu erheblichen Strahlenbelastungen, auch bei geringer Aufnahmefrequenz, führen kann, zeigt eine Studie von HARTUNG und MÜNZER (66) aus dem Jahr 1991. Bei verschiedenen Aufnahmen der Extremitätenspitze beim Pferd wurden an der ungeschützten Hand des Kassettenhalters, die sich unzulässiger Weise zeitweilig im Primärstrahlbereich befand, Dosiswerte zwischen 1,8 und 2,6 mSv pro Exposition ermittelt. Bei solchen Expositionen wäre nach der Röntgenverordnung von 1996 die höchst zugelassene Dosis 500 mSv pro Jahr, das heißt etwa 40 mSv pro Monat, bei beruflich strahlenexponierten Personen der Kategorie A, für die Hände schon nach etwa 20 Aufnahmen pro Monat erreicht.

Weitere Untersuchungen von Strahlenexpositionen des veterinärmedizinischen Personals in der Röntgendiagnostik des Pferdes wurden von GSTETTER 1995 (53) und VÖSTER 1999 (214) durchgeführt. GSTETTER befestigte an der Stirn, Brust, unter der Bleischürze, an beiden Händen, Schultern und Armen in Höhe des Ellenbogengelenkes sowie an den Füßen in Höhe des Tarsalgelenkes Dosimeter. Die gemessene Strahlenbelastung betrug 0,0485 mSv, so dass keine Dosisüberschreitung stattgefunden hatte.

VÖSTER führte Dosismessungen unter praxisüblichen Bedingungen und unter Einhaltung strahlenschutztechnischer Vorgaben, individuell für jede Routineröntgenaufnahme durch. Es wurden situationsabhängig zehn Messwerte der Strahlenbelastung pro Messort (Gonaden, Schilddrüse, Hand und/oder Fuß) und pro Aufnahmeeinstellung an allen beteiligten Personen ermittelt. Die Messorte befanden sich für die Strahlenexposition repräsentativen Stellen der Körperoberfläche vor dem Bleischutz. So folgt aus den Messungen, dass die Streustrahlung vom Objekt ihr kegelförmiges Maximum in Richtung Röntgenröhre reflektiert.

### **7.2. Strahlenschutz in der Bundesrepublik Deutschland**

Bis Ende des Zweiten Weltkrieges blieb die radiologische Diagnostik in der Tiermedizin nach wie vor nur vereinzelt Tierärzten vorbehalten. Zu diesem Zeitpunkt gab es wenige Röntgengeräte in privaten veterinärmedizinischen Praxen. (14), (57), (149).

Erst 1961 bemerkte MEHRKENS (125), dass sich die Anwendung von Röntgengeräten in der Tiermedizin, welche eine neue Untersuchungstechnik in der Diagnostik und Therapie darstellte, sich jedes Jahr steigerte. Die Apparaturen wurden erschwinglich, jedoch gab es bis zu diesem Zeitpunkt noch keine Ausbildung für praktische Tierärzte (218).

Laut HARTUNG et al. (64) bestand für den Tierarzt die Notwendigkeit, sich im verstärkten Maße mit der Röntgendiagnostik, welche zur Ergänzung der Lahmheitsuntersuchung eines wachsenden Bestandes an Reit- und Sportpferden eingesetzt wurde, zu befassen.

Eine Erhebung aus dem Jahre 1986 von HORVAT (84) ergab, dass der Trend zum eigenen Röntgengerät in Österreich seit zehn Jahren besteht, wobei die meisten Tierärzte (87%) die Erweiterung der diagnostischen Möglichkeiten als Grund angaben. 50 % der ausgewählten Tierärzte hatten ihr Betätigungsfeld in der Kleintierpraxis.

Eine Fragebogenaktion aus dem Jahr 1998 von HOLBACH (78) bestätigt, dass die in Deutschland lebenden Tierärzte die radiologische Diagnostik in der heutigen Zeit für einen wichtigen Bestandteil ihrer täglichen Arbeit halten. In den Kleintierpraxen wurden durchschnittlich etwa bei jedem 14. Patienten und in der Pferdepraxis bei jedem 4. Patienten eine Röntgenuntersuchung durchgeführt. Innerhalb der Bundesrepublik Deutschland gab es 1998 schätzungsweise 9000 Tierarztpraxen, von denen etwa 40% über ein Röntgengerät verfügten.

Aufgrund dieser steigenden Entwicklung kommt dem Strahlenschutz eine immer wichtigere Bedeutung zu, der mit der Zeit auch gesetzlichen Rahmenbedingungen ausgesetzt wurde.

## 7.2.1. Probleme und Lösungsvorschläge zum Strahlenschutz

Als Grundlage aller Strahlenschutzüberlegungen gilt die Erkenntnis, dass keine noch so geringe Dosis ohne biologische Wirkung bleibt (HARTUNG 2000 (67)). Somit gibt es sinngemäß keinen Dosis-Grenzwert für Schädigungen, was das Nutzen aller Strahlenschutzmöglichkeiten bedingt. Der oberste Grundsatz für die Anwendung von Strahlen ist das **Minimierungsgebot, in der jede unnötige Strahlenexposition zu vermeiden ist. Ist die Exposition nicht vermeidbar, so muss diese so gering wie möglich gehalten werden.** Dieser Grundsatz ist in den Empfehlungen der ICRP wie folgt formuliert:

„As Low As Reasonable Achievable“, das sogenannte **ALARA-Prinzip**.

Ein häufig genutztes Argument der Tierärzte für einen „vernachlässigten“ Strahlenschutz ist die wesentlich geringere Aufnahme Frequenz, verglichen mit der, welcher humanmedizinische Kollegen ausgesetzt sind.

Dabei haben schon mehrere Autoren (SCHLEITER 1959 (76), MEHRKENS 1961 (125)) früh darauf hingewiesen, dass die Gefährdung des veterinärmedizinischen Untersuchers mindestens ebenso groß, wenn nicht noch größer ist, als die in der Humanmedizin. Dies ist auf die Sekundär- oder Streustrahlung zurückzuführen, welche vom Untersuchungsobjekt ausgeht, sowie die Nähe des Patienten, der häufig nicht kooperativ ist und mit den Händen fixiert werden muss.

### 7.2.1.1. Probleme bei der Röntgenuntersuchung von Tieren

#### 7.2.1.1.1. Auftretende Probleme bei der Röntgenuntersuchung von Pferden und Großtieren

- Die Tiere zeigen oft eine geringe Kooperativität und sind zum Teil widerspenstig (SCHLEITER 1959 (76), SCHNITZLEIN 1959 (189), VÖSTER 1999 (214)). In einem Bericht über das Röntgeninstitut der Tierärztlichen Hochschule Wien im Jahr 1927 wird als weitere Ursache für die fehlende Kooperation der Pferde, das Scheuen bei Dunkelheit und der laute Geräuschpegel der Röntgengeräte angeführt (231).
- Es werden mindestens drei Personen während der Exposition benötigt. Eine Person am Röntgengerät (Schütze), ein Pfleger der das Pferd hält und eine Person, welche die Kassette fixiert (Kassettenhalter) (SCHLEITER 1959 (76), HARTUNG 2000 (67), VÖSTER 1999 (214)).
- Es wird häufig ein horizontaler Strahlengang genutzt, so dass auch bei großem Abstand zum Objekt Personen vom Primärstrahl getroffen werden können. Dies trifft besonders in Räumen wie Ställen, die nicht dafür vorgesehen sind, zu. (VÖSTER 1999 (214))
- Zur Positionierung der Kassette, welche an den Standort des Tieres angepaßt werden muss, kann der Kassettenhalter in den Primärstrahlbereich gelangen (SCHLEITER 1959 (76), BOLZ 1960 (14), MEHRKENS 1961 (125), NAGEL 1973 (103), VÖSTER 1999 (214)).
- Durch das Nutzen von leistungsstarken Geräten werden hohe Belichtungsfaktoren mit geringer Belichtungszeit erreicht. Da diese Geräte jedoch seltener eingesetzt werden, limitieren sich leistungsschwache Geräte in ihrer Anwendung, so dass eine erhöhte Strahlendosis nötig ist (SCHLEITER 1959 (76), VÖSTER 1999 (214)).
- Die Größe sowie die Masse des Patienten bedingt höhere Strahlendosen, so dass mehr Sekundär- und Tertiärstrahlung entsteht (SCHLEITER 1959 (76)).

## Probleme und Lösungsvorschläge des Strahlenschutzes

---

- Bei der Verwendung von Bleihandschuhen o.ä. erschwert sich die Fixierung und Manipulation am Tier (SCHNITZLEIN 1959 (189), VÖSTER 1999 (214)).
- Das flexible Röntgengerät ist durch seine Positionierung während der Aufnahmen beim Pferd stark gefährdet (BOLZ 1960 (14), VÖSTER (214)).

### 7.2.1.1.2. Auftretende Probleme bei der Röntgenuntersuchung von Heim- und Kleintieren

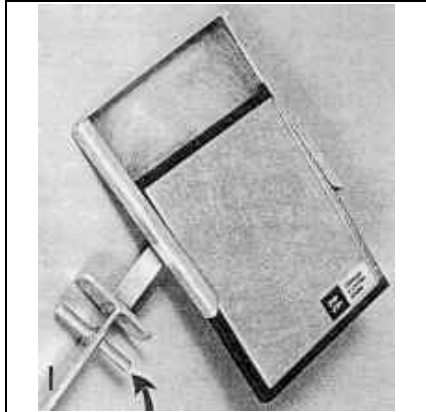
- Ein großes Handicap stellt auch hier die geringe Kooperationsbereitschaft der Tiere dar. Bei der Manipulation, z.B. Fixierung der Beine, gelangen die Hände der Haltepersonen bei Abwehrreaktionen der Tiere leicht in den Primärstrahl (SCHNITZLEIN 1959 (189), HARTUNG 1992 (61)).
- Die Fixierung bei Heimtieren und Vögeln stellt ein großes Problem dar, da die Tiere meist widerspenstig und sehr klein sind (KRAUTWEIN et al. (103)).
- Auch die Fixierung und Manipulation der Patienten mit Bleihandschuhen gestaltet sich schwierig. Durch die Schutzhandschuhe hat man einerseits kein Gefühl und durch die Größe des Patienten, der klein ist und eine geringe Masse besitzt, hat man wenig Auswahl an Fixierungspunkten (SCHNITZLEIN 1959 (188, 189)).
- Bei der Ruhigstellung der Tiere durch Narkotika wurde von SCHNITZLEIN (188) 1959 der Narkosetod als häufigstes Problem genannt, die er deshalb besonders bei Katzen ablehnt.

### 7.2.1.2. Maßnahmen und Lösungsvorschläge der oben genannten Probleme

Um diese durch das Patientengut vorgegebenen Schwierigkeiten zu bewältigen, wurden von verschiedenen unten genannten Autoren Hilfsmittel entwickelt und Lösungsvorschläge entworfen.

#### 7.2.1.2.1. Hilfsgeräte und mechanische Fixierungsvorrichtungen

- Es wurden eine Reihe von mechanischen Kassettenhalterungen entwickelt, mit denen man den Abstand zum Patienten vergrößern kann, so dass das Abstandsquadratgesetz ausgenutzt und ein Gelangen in das Primärstrahlungsfeld verringert wird (SCHLEITER 1959 (76), MEHRKENS 1961 (125), HARTUNG 1966 (56), HARTUNG et a. 1968 (63), NAGEL 1973 (142)). BOLZ (14) betrachtet noch 1960 den Kassettenhalter als unpraktisch und lässt die Kassetten mit den Händen fixieren.

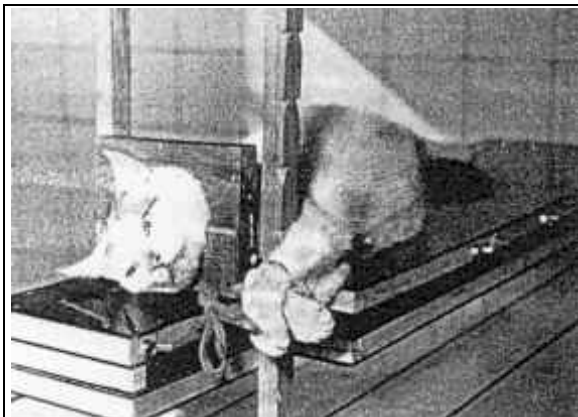


**Abb. 33:** Kassettenhalter.  
(MORGAN 1993 (137), S. 88)

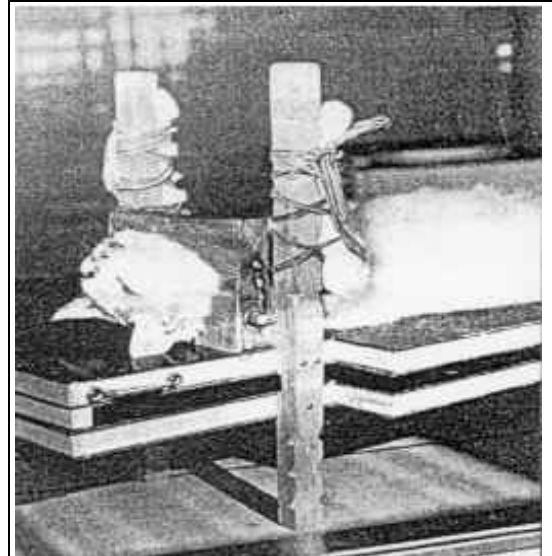


**Abb. 34:** Kassettenhalterung für die Pferdepraxis. Die Kasette wird nicht mit der Hand gehalten, der Untersucher steht weit vom streuenden Objekt (Pferdebein) entfernt.  
(HARTUNG et al. 2000 (67), S. 132)

- Strahlenschutzhäuser , Schutzschilder sowie Schutzkanzeln, die mit Blei unterlegt sind, und in denen sich zum Teil Meß-, Anzeigergeräte und ein Schalttisch befinden, schützen den Untersucher vor Röntgenstrahlen. Diese werden besonders bei der Strahlentherapie und bei der Durchleuchtung genutzt (POMMER 1947 (165), 1927 (231)). Weiterhin wird ein Bleigummibehang bei der Durchleuchtung gefordert (SCHNITZLEIN 1959 (189)).
- SCHNITZLEIN (188) entwickelte 1959 einen Röntgenuntersuchungstisch für Katzen, POMMER (125) 1956 einen Holztisch für die Röntgentherapie beim Kleintier.



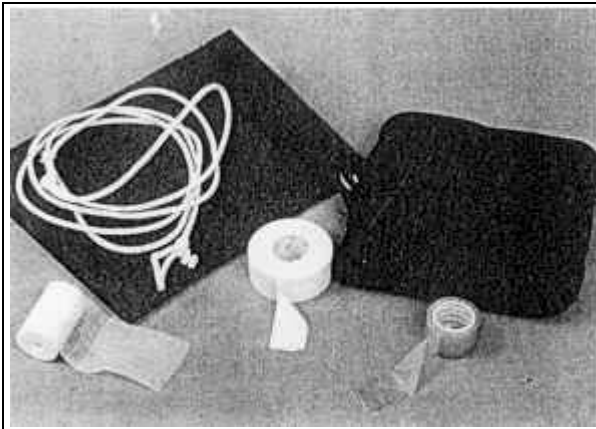
**Abb. 35:** Fixierung der Katze in Seitenlage.  
(SCHNITZLEIN 1959 (188))



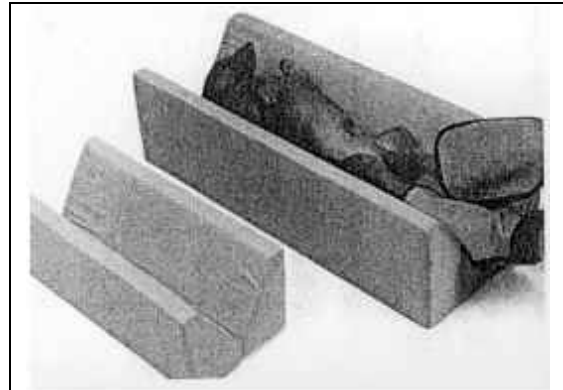
**Abb. 36:** Fixierung der Katze in Rückenlage.  
(SCHNITZLEIN 1959 (188))

- Es wurden Hilfsmittel aus Holz oder anderem Material für die Aufnahme der Pferdezehe entwickelt (BOLZ 1960 (14)).

- Andere mechanische Fixierungsmöglichkeiten durch Kissen, Seile, Klebbänder, breite Bänder, Sandsäckchen, Schaumstoffkeile usw. werden empfohlen (POMMER SCHNITZLEIN 1959 (188), BOLZ 1960 (14)).



**Abb. 37:** Fixierungsmaterial für Kleintiere.  
(MORGAN et. al. 1982 (136), S. 134)



**Abb. 38:** Schaumstoffkeile zur Positionierung von Kleintieren.  
(MORGAN 1993 (137), S. 86)

- Um die Strahlendosis genau zu erfassen und Rückschlüsse auf das Strahlenschutzverhalten zu ziehen, wurden Dosimeter entwickelt, die in der ersten Röntgenverordnung gesetzlich vorgeschrieben wurden.

### 7.2.1.2.2. Strahlenschutztechnische Arbeitsweise des Röntgenpersonals

Bevor eine Röntgenuntersuchung stattfindet, muss der Untersucher genau festlegen, was er untersuchen möchte und wie er die Untersuchung durchführen will. Eine schlechte Aufnahme bedingt meistens eine zweite Aufnahme und somit eine doppelte Strahlenbelastung des Personals oder eine ungenaue Diagnose (SCHLEITER 1959 (76), HARTUNG und MÜNZER 1984 (65), HARTUNG 1984 (59)). In diesem Zusammenhang wird der von VEALL formulierte und häufig zitierte Grundsatz, dass bei der Anwendung ionisierender Strahlung „ein Gramm Gehirn mehr wiegt als eine Tonne Abschirmblei,“ (HARTUNG und MÜNZER 1984 (65)) wohl niemals an Aktualität verlieren.

Durch die strahlenschutztechnische Arbeitsweise soll die Strahlenbelastung des Personals auf ein Minimum reduziert werden. Dazu dienen folgende Maßnahmen:

1. **Unbeteiligte Personen sowie schwangere Frauen und Jugendliche unter 18 Jahren dürfen nicht im Bereich von Röntgenstrahlen (Kontrollbereich) anwesend sein.**

SCHLEITER 1959 (76), SCHNITZLEIN 1959 (189), MEHRKENS 1961 (125), NAGEL 1973 (142), HARTUNG 1973 (58), VÖSTER 1999 (214), HARTUNG 2000 (67)

**Ausnahme: Zum Zwecke der Ausbildung dürfen Jugendliche zwischen 16 und 18 Jahren auf Antrag anwesend sein.**

Man darf kein Risiko durch eine noch so geringe Strahlenbelastung bei einem wachsenden Organismus eingehen. Das gilt für Embryos, Foeten, Kinder und Heranwachsende. Es besteht die erhebliche Gefahr einer Ausbildung von Erkrankungen und Mißbildungen durch Mutationen von Zellen.



Diese Forderungen wurden schon 1959 (189) gestellt und gesetzlich erstmals in der ersten Röntgenverordnung 1973 festgehalten. In der kürzlich verabschiedeten Neufassung der RöVO ist es Schwangeren gesetzlich wieder erlaubt, sich im Kontrollbereich aufzuhalten. Es gelten jedoch extrem hohe Schutzbestimmungen, die nur unter großem Aufwand eingehalten werden können.

### **2. Vermeidung einer Manipulation im Nutzstrahlenfeld.**

SCHLEITER 1959 (76), BOLZ 1960 (14), HARTUNG 1970 (57), NAGEL 1973 (142), HARTUNG und MÜNZER 1984 (65), HARTUNG 1992 (61), VÖSTER 1999 (214), HARTUNG 2000 (67)

Leider wird gegen diesen Grundsatz gerade in der tierärztlichen Praxis immer wieder grob verstoßen (HARTUNG (67)). HARTUNG konnte im Jahr 2000 immer noch bei der Betrachtung von eingesandten Röntgenaufnahmen bei etwa 5 % der Aufnahmen Finger oder ganze Hände erkennen. Bei einer Stichprobenuntersuchung des Gewerbeaufsichtsamtes in Hessen konnten 1994 entsprechende Ergebnisse bei Röntgenaufnahmen von Tierarztpraxen festgestellt werden. Außerhalb des Nutzstrahlenfeldes ist die Strahlendosis weniger als 1%. Es ist daher unverzichtbar, nicht in den Primärstrahl zu gelangen.

Auch zu früheren Zeiten wurden grobe Fehler begangen. So wurde eine fahrlässige Methode, welche im Institut für Röntgenologie, Tierzahnheilkunde und Veterinärorthopädie der Freien Universität Berlin angewandt wurde, 1960 von HENSCHEL (76) publiziert. Es wird eine besondere Methode der Kassettenhalterung zur Diagnose von Tuberkulose bei kleinen und großen Affen beschrieben. Dabei wird dem Pfleger eine Kassette, welche die Größe des Brustraumes nach allen Seiten übersteht, über den Bleimantel angelegt. Darüber kommt ein Klinik Kittel, der eng an der Kassette aufliegen muss. Während der Aufnahme hält sich der Affe an dem Pfleger fest, so dass dieser vom Primärstrahl getroffen wird.



**Abb. 39:** Filmkassette unter dem Klinikmantel.  
(HENSCHEL 1960 (76))



**Abb. 40:** Haltung des Affens (Schimpanse) bei einer Röntgenaufnahme des Thorax.  
(HENSCHEL 1960 (76))

## Probleme und Lösungsvorschläge des Strahlenschutzes

Ein weiteres negatives Beispiel wird 1991 von HARTUNG und MÜNZER (66) mitgeteilt. Es handelt sich dabei um eine Tangentialaufnahme des Carpus beim Pferd unter Praxisbedingungen, welche in einer amerikanischen Fachzeitschrift auf dem Titelblatt veröffentlicht wurde. Dabei wird die Kassette mit der Hand gehalten, so dass die Hände des Halters vom Primärstrahl getroffen werden und der Körper von starker Streustrahlung belastet wird. Unter diesen Bedingungen wird schon bei 20 Aufnahmen pro Monat, welche mit einem transportablen Röntgengerät (1,8-2,6 mSv) durchgeführt werden, die höchstzulässige Dosis erreicht! (66)



**Abb. 41:** Ein mobiles Schutzschild mit Öffnungen für die Arme. Es werden der Körper, das Gesicht, die Schilddrüsenregion und die Unterarme geschützt. (RYAN 1982 (172), S. 13)



**Abb.42:** Röntgenuntersuchung des Carpus (Tangentialaufnahme) ohne Schutzkleidung (nachgestellt nach einer Abbildung in einer Fachzeitschrift). (HARTUNG et al. 1991 (66))

### 3. Das Tragen von Schutzkleidung nach DIN 6813 (1980)

SCHLEITER 1959 (76), BOLZ 1960 (14), MEHRKENS 1961 (125), HARTUNG und CLAUSS 1967 (63), HARTUNG 1973 (58), NAGEL 1973 (142), HARTUNG 1984 (65), HARTUNG 1992 (61), VÖSTER 1999 (214)

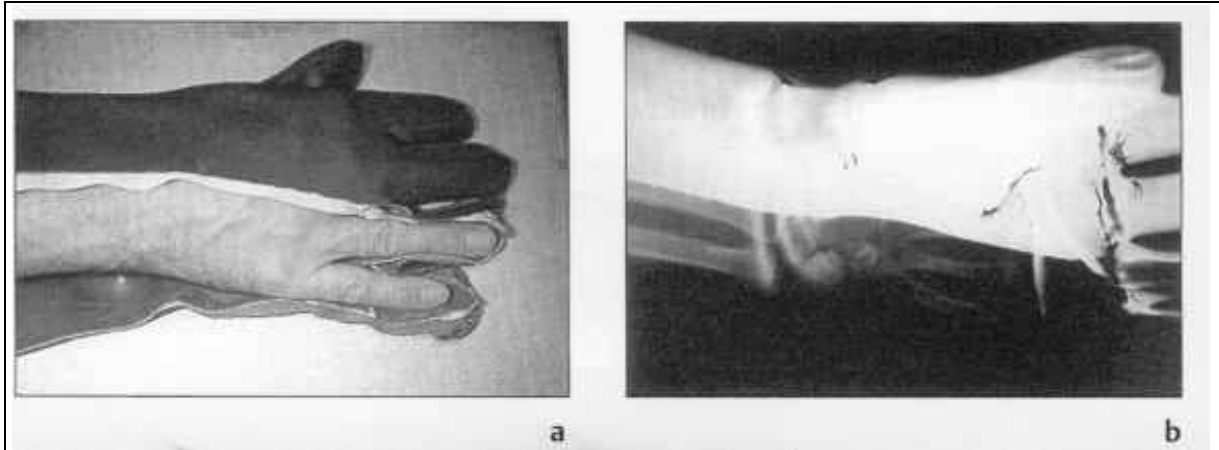
Die Röntgenverordnung schreibt vor, dass alle Personen, die bei Röntgenuntersuchungen tätig werden, geeignete Schutzkleidung tragen müssen. Was geeignet ist, überlässt der Gesetzgeber der Fachkunde des Strahlenschutzbeauftragten. Jede Strahlenschutzkleidung ist nicht zum Schutz vor Primärstrahlung konzipiert, sondern kann nur Streustrahlung ausreichend absorbieren.

SCHLEITER bemängelt 1959 (76) das Nichttragen von Schutzkleidung sowie die Leichtsinnigkeit der Röntgenologen und deren Personal. Sie begründen ihr Verhalten mit der bestehenden Eile, ihrer Bequemlichkeit und ihrer angeblich großen Erfahrung. Das Anziehen der Schutzkleidung dauert ihnen zu lange und die Bleischürzen sind ihnen zu schwer!

HARTUNG belichtet 1992 (61) unterschiedliche Bleihandschuhe, welche er aus verschiedenen Berliner Tierarztpraxen erhalten hatte. Die Belichtung erfolgte unter den Bedingungen einer Abdomenaufnahme eines mittelgroßen Hundes. Der Film weist keine Schwärzungen auf, da beide Bleischichten gleichzeitig durchleuchtet werden. Wird eine Seite entfernt und die nackte Hand auf die Kassette gelegt, sieht man durch die verbliebene Bleischicht deutlich die Knochen der Hand. Bei harten Strahlen sind trotz der zwei Bleischichten die Knochen der Hand sichtbar. Er empfiehlt genähte Handschuhe, bei denen die Strahlung ungeschwächt durch die Nahtlöcher treten kann, durch geschweißte zu ersetzen. Auch Handschuhe, welche eine offene Grifffläche besitzen, stellen ein großes

## Probleme und Lösungsvorschläge des Strahlenschutzes

Risiko dar, da bei ungeschicktem Hantieren die Finger des Untersuchers direkt in den Primärstrahl gelangen können. Operationshandschuhe, die für Operationen bei der Durchleuchtung empfohlen werden, haben einen minimalen Schutzeffekt (HARTUNG 2000 (67)).



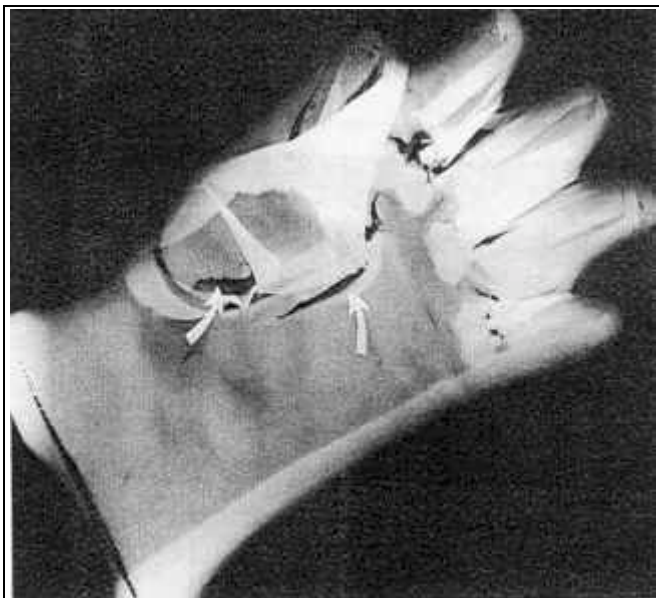
**Abb.43:** Wirkung der Schutzhandschuhe:

**a.** Hand mit aufgeschnittenem Handschuh auf der Röntgenkassette.

**b.** Röntgenaufnahme zu a. Dort wo zwei Schichten Blei den Film verdecken, vollständig unbelichteter Film; wo nur eine Bleischicht über dem Film liegt, deutliche Abbildung der Finger. (HARTUNG 2000 (67), S. 127)



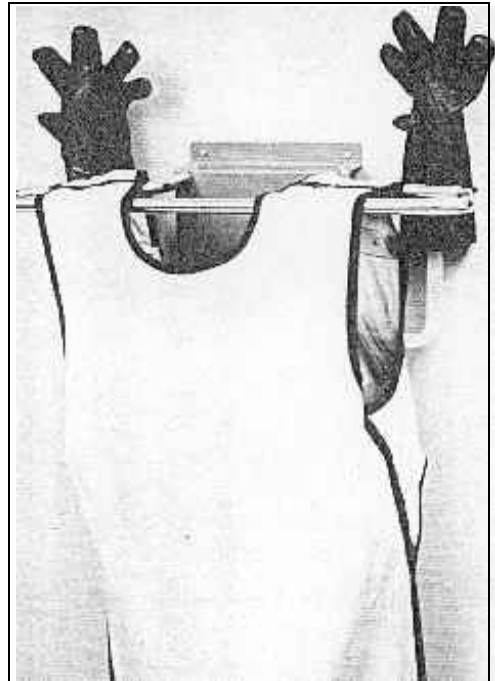
**Abb.44:** Genähter Handschuh -  
jedes Nahtloch ist ein Strahlenleck.  
(HARTUNG 2000 (67), S. 128)



**Abb. 45:** Röntgenaufnahme eines defekten Bleihandschuhs.  
(MORGAN 1993 (137), S. 91)

HARTUNG empfiehlt 2000 (67) das Tragen von **Mantelschürzen**. Ähnliche Mantelschürzen wurden schon 1959 in der ehemaligen DDR (SCHLEITER (76)) empfohlen. Vorhängeschürzen schützen nur vor der direkt von vorne kommenden Streustrahlung, jedoch nicht vor schräg von der Seite einfallender. Als Material empfiehlt er für Mantelschürzen einen Nylonüberzug.

Die Schutzkleidung sollte in bestimmten Abständen, z.B. im Abstand von einem Jahr (HARTUNG (67)) auf ihre Unversehrtheit kontrolliert werden. Dabei empfiehlt es sich, Aufnahmen mit hohen Expositionswerten anzufertigen (HARTUNG (61), (67)). Befinden sich auf dem Film stark geschwärzte Linien, so sind eindeutig Risse im Material vorhanden. Bei der Lagerung der Schutzkleidung sollte darauf geachtet werden, dass Schutzschürzen immer glatt aufgehängt und nicht achtlos auf den Tisch geworfen werden. Auch für die Handschuhe gibt es Halterungen, so dass diese belüftet, getrocknet und nicht abgeknickt werden.



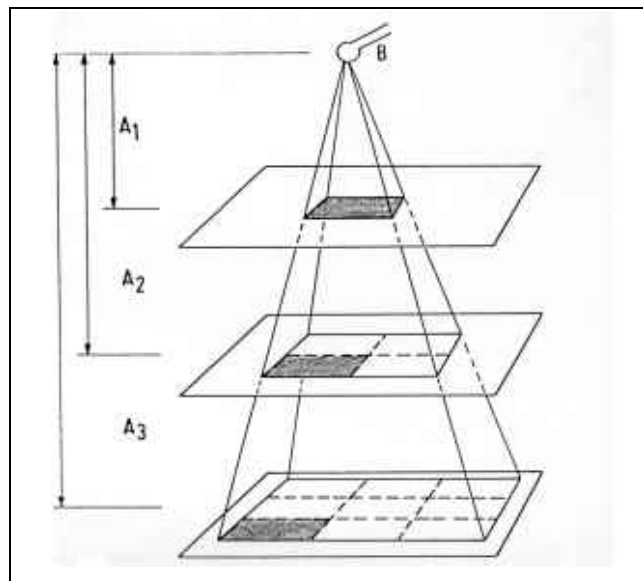
**Abb.46:** Halterung für Schutzkleidung, die gewährleistet, dass die Handschuhe trocknen und die Schürze nicht geknickt wird.  
(MORGAN et al.1982 (136), S. 90)

#### **4. Ausnutzung des Abstandsgesetzes:**

**Die Dosis nimmt näherungsweise mit dem Quadrat des Abstandes von der Strahlenquelle ab.**

**Außerhalb der Primärstrahlung ist aufgrund der Streustrahlenentstehung, der Patient die Strahlenquelle.**

HARTUNG und CLAUSS 1967 (63), NAGEL 1973 (142), HARTUNG und MÜNZER 1984 (65) HARTUNG 1992 (61), VÖSTER 1999 (214), HARTUNG 2000 (67)

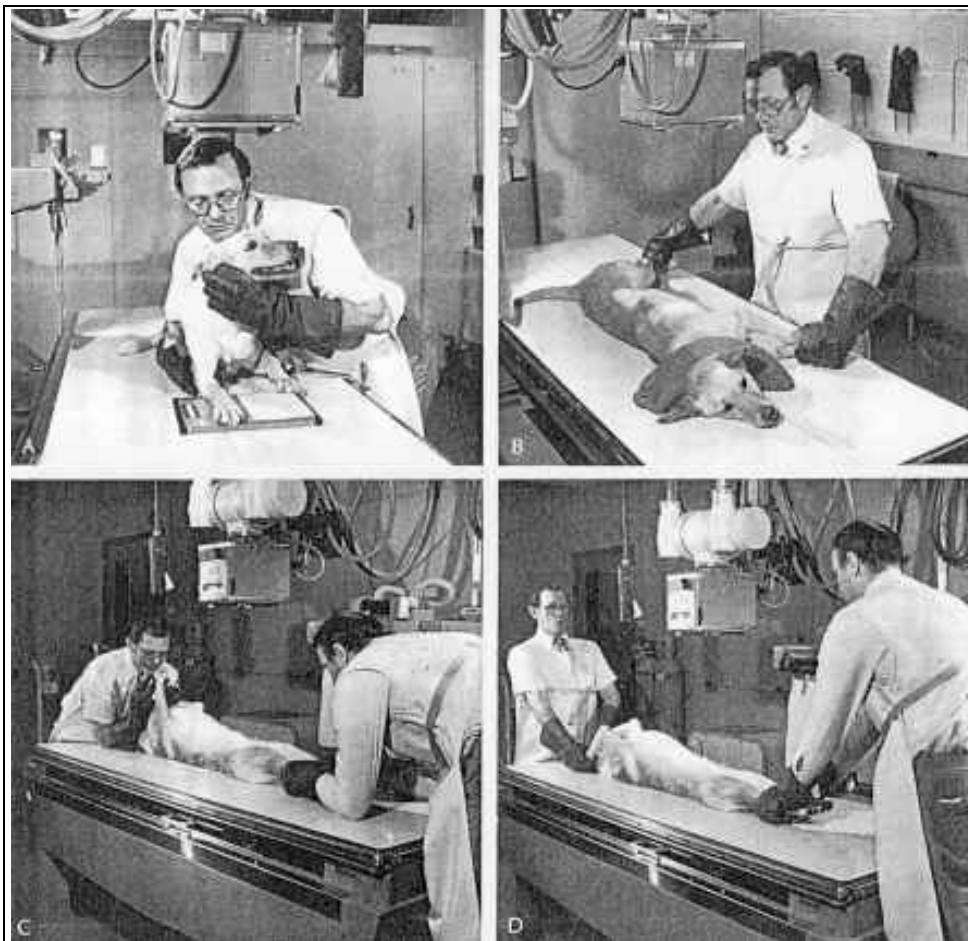


**Abb.47:** Schematische Darstellung des Abstandsgesetzes. Bei Verdoppelung des Abstandes liegt nur noch  $\frac{1}{4}$  der Strahlendosis bei gleicher Feldgröße vor, bei Verdreifachung des Abstandes nur noch  $\frac{1}{9}$  der Strahlendosis.  
(MÜNZER 1982 (141))

## Probleme und Lösungsvorschläge des Strahlenschutzes

Eine wesentliche Dosisreduzierung ist zu erreichen, wenn man den Abstand von der Strahlenquelle vergrößert, das heißt in praxi, je weiter man sich vom Patienten entfernt, um so geringer ist die Dosis. Entfernt man sich um das Doppelte von der Strahlungsquelle, so reduziert sich die Dosis auf ein Viertel. Dieser Forderung kann in der Humanmedizin leicht nachgekommen werden, da der Patient Anweisungen bekommt und keine zusätzlichen Personen im Raum verbleiben müssen. Um in der Veterinärmedizin das gleiche Ergebnis zu erhalten, müsste jedes Tier in Narkose gelegt werden.

Eine weitere Möglichkeit der Dosisreduzierung kann auch durch unterschiedliche Stellungen am Röntgentisch erfolgen. In der Kleintierpraxis hat sich nach HARTUNG (67) die Fixierung durch zwei Personen, die sich an den Tischenden befinden, bewährt. Die Personendosis reduziert sich mindestens auf die Hälfte bis zu einem Sechstel im Vergleich zu einer Person, die das Tier alleine, direkt neben dem Patienten, fixiert. Weiterhin lässt sich der Abstand durch Kassettenhalterungen und Fixierungsvorrichtungen (siehe oben) weiter vergrößern. In der Pferdepraxis hat sich die Kassettenhalterung als wichtigstes Hilfsmittel zur Reduzierung der Strahlenbelastung gezeigt (VÖSTER 1999 (214), HARTUNG 2000 (67)).



**Abb.48:** Reduzierung der Strahlenbelastung des Untersuchers durch unterschiedliche Stellung am Tisch:

**A.** In der Praxis häufig genutzte Methode. Der Untersucher befindet sich sehr nahe am Primärstrahl.

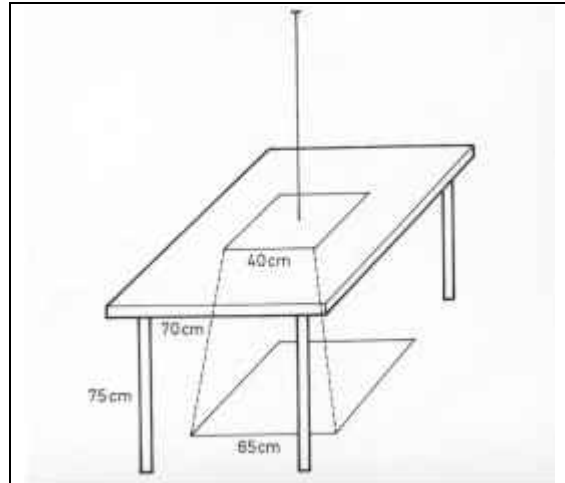
**B.** Der Untersucher steht direkt an der Längsseite des Tisches. Diese Methode sollte vermieden werden, da die Sekundärstrahlung von vorne und von der Seite auf den Untersucher trifft.

**C.** Wenn zwei Personen das Tier fixieren, beugen sie sich häufig nach vorne, da dies die bequemste Stellung ist.

**D.** Untersucher stehen an den Enden des Tisches - deutlich geringere Strahlenbelastung. (RYAN 1982 (172), S. 6)

## Probleme und Lösungsvorschläge des Strahlenschutzes

Betrachtet man den Strahlenschutz der Füße, so kann man diesen wahrscheinlich vernachlässigen. Die Füße werden nicht vom Primärstrahl getroffen, auch wenn sie sich unter dem Tisch befinden. Durch das Abstandsgesetz verringert sich die Dosis am Boden auf ein Drittel der Dosis, welche auf dem Tisch gemessen wird. Da bei dicken Objekten bzw. Thorax- und Abdomenaufnahmen Streustrahlenraster verwendet werden, wird die gestreute Strahlung, die in Richtung Fußboden geleitet wird, fast vollständig ausgefiltert. Dies wurde in einem Versuch von HARTUNG 1992 (66) bestätigt.



**Abb.49:** Vergrößerung des Primärstrahlenbündels auf dem Fußboden unter dem Röntgentisch.  
(HARTUNG 1992 (66))

NAGEL bestimmt 1973 (142) einen genauen Abstand zwischen dem Patienten und dem Untersucher. Er verlangt nach der Arbeitsschutzanordnung 980 vom April 1971 der ehemaligen DDR bei ortsunabhängigen Röntgeneinrichtungen, dass die Abstände zwischen dem Mitarbeiter und dem Patienten bzw. dem Röntgenstrahler mindestens zwei Meter betragen.

Bei Aufnahmen im Stall wurde das Röntgengerät bzw. die Röntgenkugel noch 1960 wie ein Photoapparat mit einem Gurt umgehängt (BOLZ (14)), so dass der Schütze direkten Kontakt zum Röntgengerät hatte.



**Abb. 50:** Röntgenaufnahme im Stall mit einem Gurtstativ.  
(BOLZ 1960 (14), S. 90)



**Abb. 51:** Röntgenaufnahme der Klaue im Stall nach der Ringmethode bei gleichzeitiger Halterung der Röntgenkugel am Gurt.  
(BOLZ 1960 (14))