

3 Diskussion

3.1 Zusammenfassung der Ergebnisse

Im Ergebnisteil dieser Arbeit wurde über die erfolgreiche Generierung zweier *Clcn7*-Knock-outlinien berichtet. Durch Analyse auf mRNA- und Proteinebene konnte gezeigt werden, dass in beiden Linien *Clc-7* nicht mehr nachweisbar ist. Überraschenderweise stellte sich heraus, dass der Phänotyp der *Clcn7*^{-/-}-Tiere dem Krankheitsbild der humanen infantilen malignen Osteopetrose ähnlich ist. Gleichzeitig trat eine Retina- und Neurodegeneration auf, die bei einigen humanen Fällen der Erkrankung ebenfalls beschrieben wurde. In den Neuronen des *Clcn7*^{-/-}-Gehirns, nicht aber in der Retina fanden sich intrazelluläre Ablagerungen, die Autofluoreszenz zeigten und schwach PAS-positiv waren.

Einer von 12 getesteten Patienten, die unter infantiler maligner Osteopetrose litten, war compound-heterozygot für eine Missense-Mutation (R762Q) und eine Stopmutation (Q555X) im Gen *CLCN7*. Die Stopmutation war im Gegensatz zur Missense-Mutation auf mRNA-Ebene nicht nachweisbar. Der Austausch einer Aminosäure am Beginn von Domäne CBS2 als Folge der Missense-Mutation führte zu einem Verlust von *Clc-7*.

Ich möchte zu Beginn des Diskussionsteils auf die Methodik des Gentergetings und die Besonderheiten der angewandten Knockout-Strategien eingehen. Die Auswirkungen der genetischen Manipulation auf die Expression von *Clc-7* werden ebenfalls besprochen. Danach folgt eine kritische Betrachtung der Analyse der Gewebeverteilung von *Clc-7*. Ein größerer Abschnitt beschäftigt sich mit dem Vergleich des *Clcn7*^{-/-}-Modells sowohl mit anderen osteopetrotischen Mausmodellen als auch mit der menschlichen Erkrankung. Auf aus dem Verhalten der humanen *Clc-7*-Mutante und des *Clc-7*/ β -Galaktosidase-Fusionsproteins ableitbare Informationen über die Beziehung zwischen Struktur und Funktion von *Clc-7* wird eingegangen. Anschließend werden mögliche Pathomechanismen der retinalen Degeneration und der zerebralen Neurodegeneration besprochen. Die Diskussion der möglichen Rolle von *Clc-7* bei Ansäuerungsprozessen, vor allem in Neuronen und Osteoklasten, bildet den Schluss des Kapitels. Es wird versucht, bei allen genannten Punkten relevante Ergebnisse der molekularen Erforschung von Mausmodellen und humanen Erkrankungen einzuflechten. Aufgrund der vielen unterschiedlichen Aspekte des vorliegenden Mausmodells wird anstelle eines übergreifenden Ausblicks in den jeweiligen Kapiteln auf weiterführende Fragestellungen und mögliche Experimente hingewiesen.

3.2 Vergleich der angewandten Gentergeting-Strategien

Seit den ersten Berichten über die erfolgreiche Durchführung einer homologen Rekombination in embryonalen Stammzellen der Maus (Thomas und Capecchi, 1987) ist die Methodik vielfach abgewandelt und erweitert worden (Übersicht in (Joyner, 2000)). In der vorliegenden Arbeit wurden zwei parallele Strategien zur Ausschaltung des Gens *Clcn7* im Mausorganismus gewählt. Beide zielten darauf ab, einen Abschnitt der cDNA von CLC-7 zu entfernen, der mehrere konservierte Aminosäuren im Loop zwischen den Transmembrandomänen D2 und D3 kodiert, unter anderem das typische Aminosäure-Motiv GSGIP, welches in allen bisher bekannten CLC-Proteinen vorhanden ist. Mutationen in diesem Bereich führen z.B. in CLC-1 zum Funktionsverlust und zur Myotonie (Wollnik et al., 1997). CLC-7 ist in heterologen Expressionssystemen, wie z. B. Frosch-Oozyten, aufgrund seiner intrazellulären Lokalisation elektrophysiologisch nicht messbar. Aus diesem Grunde konnte nicht überprüft werden, ob die Chloridkanalfunktion als Folge der durch das Gentergeting verursachten Deletionen tatsächlich verloren geht. Da das GSGIP-Motiv aber evolutionär konserviert ist und darüber hinaus die Deletionen mehrere Transmembrandomänen von CLC-7 umfassten, war die Wahrscheinlichkeit eines vollständigen Funktionsverlustes hoch.

3.2.1 Linie C7A

Targeting-Vektor C7A war so konstruiert, dass er zu einer Deletion der Exone 3 bis 7 führte, die durch das *neo*-Resistenzgen als positiven Selektionsmarker ersetzt wurden. Hierdurch ging ein Abschnitt der cDNA verloren, der für einen großen Teil des N-Terminus und die ersten drei Transmembrandomänen von CLC-7 kodiert. Der deletierte genomische Abschnitt hatte mit 3,6kb eine beträchtliche Größe. Exon 2, das letzte Exon vor der Deletion und Exon 8, das erste Exon nach der Deletion, wiesen den gleichen Leserahmen auf, so dass durch eine Verknüpfung dieser beiden Exone durch Exonskipping theoretisch ein stark trunkiertes CLC-7 Protein gebildet werden konnte. Das Fehlen der ersten drei Transmembrandomänen sollte jedoch eine korrekte Ausbildung der Tertiärstruktur dieses trunkierten Kanalproteins und damit ein Funktionieren unmöglich machen. In der Untersuchung durch Northern-Blot stellte sich heraus, dass im *Clcn7*^{-/-}-Gewebe noch ein verkürztes Transkript gebildet werden konnte. Die RT-PCR mit die Deletion überspannenden Oligonukleotiden verdeutlichte jedoch, dass sich hinter diesem Signal im Northern-Blot eine Vielzahl unterschiedlicher Transkripte verbarg, also offensichtlich das Spleißen desorganisiert war. Es ist wahrscheinlich, dass neben den korrekten Exon-/Intron-Grenzen auch verschiedene kryptische Spleißstellen benutzt wurden. Aufgrund der großen Zahl von Fragmenten ähnlicher Größe in der RT-PCR war ein Sequenzieren dieser Spleißprodukte nicht möglich, so dass sich über die Position der kryptischen Spleißstellen keine Aussage machen ließ. Entscheidend war der Befund, dass weder in der Immunhistologie noch im Western-Blot von *Clcn7*^{-/-}-Gewebe der Linie C7A mit dem N-terminalen Antikörper 7N4 Signale erkennbar waren. Dies erlaubt die Schlussfolgerung, dass die abweichenden Transkripte nicht im nennenswerten Umfang translatiert wurden, bzw. dass

die entstehenden trunkierten Proteine degradiert wurden.

3.2.2 Linie C7B

Zu Beginn der Arbeit am *Clcn7*-Knockoutmodell war nur wenig über die Gewebeverteilung von CIC-7 bekannt (Brandt und Jentsch, 1995). Auch stand ein Antikörper gegen CIC-7 nicht zur Verfügung, der es erlaubt hätte, das Protein im Gewebe zu lokalisieren. Aus diesem Grunde wurde ein Verfahren gesucht, das neben dem bloßen Ausschalten von *Clcn7*, wie im Falle von Vektor C7A, auch erlaubte, die Gewebeverteilung des Genprodukts, CIC-7, zu untersuchen. Die Strategie, das *lacZ*-Gen von *E. Coli* als Reportergen durch homologe Rekombination in einen Genlocus einzufügen, wurde erstmals 1990 eingesetzt (Mansour et al., 1990). In Targeting-Vektor C7B hatte die durch die *lacZ/neo*-Kassette ersetzte genomische Sequenz eine Länge von 2,3kb und reichte vom Beginn des Exon 7 bis in Intron 10. Die Exone 7 bis 10 kodieren die Aminosäuresequenz vom Loop zwischen den Transmembrandomänen D2 und D3, der das GSGIP-Motiv enthält, bis zum Beginn von D5. Im Gegensatz zu Vektor C7A wiesen das letzte erhaltene Exon 6 vor der genomischen Deletion und das hinter der Deletion gelegene Exon 11 unterschiedliche Leserahmen auf, so dass ein CIC-7-Restprotein nur durch Spleißen von Exon 6 zu Exon 12 entstehen konnte, wodurch dem resultierenden Protein zusätzlich Transmembrandomäne D6 fehlen würde. Tatsächlich ließ sich in der RT-PCR mit vor und hinter der Deletion befindlichen Oligonukleotiden ein schwaches Signal erzeugen, das exakt diesem Spleißprodukt entsprach.

Da anstelle der entfernten genomischen Sequenz im Targeting-Vektor C7B das *lacZ*-Gen im Leserahmen in Exon 7 eingefügt worden war, bestand das weitaus häufigste gebildete Transkript aus einer Fusion zwischen dem 5'-terminalen Teil der mRNA von CIC-7 bis einschließlich D2 und der 3000bp großen *lacZ*-mRNA. Das von dieser mRNA translatierte Fusionsprotein war stabil und konnte im Western-Blot als einziges Genprodukt im *Clcn7*^{-/-}-Gewebe nachgewiesen werden. Auch in der Immunhistologie an Gewebe von *Clcn7*^{-/-}-Tieren der Linie C7B fanden sich von diesem Fusionsprotein hervorgerufene Signale. Entsprechend gelang der histochemische Nachweis der Expression von CIC-7 durch die enzymatische Umsetzung von X-Gal durch das Fusionsprotein und ergänzte die durch Immunhistologie und *in situ* Hybridisierung gewonnenen Daten.

Allerdings führte diese Strategie zur Bildung eines spezieisfremden Proteins, das zudem noch mit einem Teil von CIC-7 verknüpft war, der theoretisch mit anderen Proteinen wechselwirken konnte. Es bestand daher durchaus die Gefahr, dass das CIC-7/ β -Galaktosidase-Fusionsprotein eine neue, schädliche Funktion gewinnen und zu einem eigenen Phänotyp führen könnte, der den eigentlichen, durch den Verlust der Funktion von CIC-7 hervorgerufenen Phänotyp überlagert. Da sich in allen bisher untersuchten Punkten die Phänotypen von *Clcn7*^{-/-}-Tieren der Linien C7A und C7B exakt entsprachen, muss gefolgert werden, dass sich das Fusionsprotein völlig neutral verhält.

3.2.3 Effizienz des Gen-Targetings und Einfluss des genetischen Hintergrunds

Die beiden Knockout-Linien unterschieden sich nicht nur im Design der Targeting-Vektoren, sondern es wurden auch zwei unterschiedliche Typen von embryonalen Stammzellen benutzt: E14 und R1. Beide Zelllinien stammen von verschiedenen Unterstämmen des Mausstamms 129 (Simpson et al., 1997). Die Zellen unterschieden sich in ihrer Wachstumsgeschwindigkeit und in der Form der von ihnen gebildeten Kolonien. Die R1-Stammzellkolonien waren meist weniger abgeflacht, d. h. sie neigten weniger zu epithelialer Morphologie. Schätzungsweise 1000-1500 Kolonien von embryonalen Stammzellen beider Zelllinien überlebten die Selektion. Die Targeting-Vektoren inserierten also in das Genom einer von 10^4 in die Elektroporation eingesetzten Stammzellen. Dieser Wert entspricht den in der Literatur beschriebenen Targeting-Frequenzen von Vektoren, die über 10kb an zum Zielgen homologer genomischer Sequenz verfügen (Deng und Capecchi, 1992). Da die Vektoren C7A und C7B nur ca. 8kb homologe Sequenz enthielten, war die Effizienz dieses ersten Schrittes zur Isolierung transgener Stammzellen überdurchschnittlich hoch.

Viele der Neomycin-resistenten Kolonien wurden aber verworfen, da sie Zeichen einer epithelialen Differenzierung aufwiesen, was die Wahrscheinlichkeit herabsetzte, dass die Totipotenz der Zellen erhalten war. Nicht mehr totipotente Stammzellen können nicht zu einer Keimbahntransmission des transgenen Alleles führen. Von den etwa 600 morphologisch undifferenziert erscheinenden Stammzellkolonien, die nach der Selektion isoliert werden konnten, waren bei beiden Linien nur je 3 positiv, d. h. 0,5%. Diese homologe Rekombinationsfrequenz ist vergleichbar mit Daten aus der Literatur, die jedoch eine erhebliche Schwankungsbreite haben. Udy et al. berichten von einer ähnlichen Frequenz (1:189) in R1-Zellen mit einem 6,8kb genomische Sequenz enthaltenden Vektor, aber einer achtfach geringeren Frequenz (1:1561) in E14-Zellen mit dem gleichen Konstrukt unter den gleichen Bedingungen (Udy et al., 1997). Als Ursache wird die höhere Teilungsfrequenz der R1-Zellen diskutiert. Auch könnte eine Rolle spielen, dass sich R1- und E14-Zellen von verschiedenen Unterstämmen ableiten und daher Sequenzunterschiede, vor allem in intronischen Bereichen, bestehen könnten. Der Mechanismus der homologen Rekombination kann sehr empfindlich auf geringe Abweichungen der genomischen Sequenz von Targeting-Vektor und Zielgen reagieren (Deng und Capecchi, 1992). Die genomische Bank, aus der die Fragmente für die Targeting-Vektoren C7A und -B isoliert worden waren, leitete sich, ebenso wie die E14-Stammzellen, vom Mausstamm 129/Ola ab, wogegen R1-Zellen aus dem 129/Sv-Hintergrund stammen. Dies könnte erklären, warum in den beiden Linien ein Unterschied in der Targeting-Frequenz unter den von mir benutzten Bedingungen nicht beobachtet werden konnte. Zwar war die Bereitschaft zur homologen Rekombination in R1-Zellen wahrscheinlich höher als in E14-Zellen, aber das bessere Korrespondieren des Targeting-Vektors mit dem genetischen Hintergrund der E14-Zellen wog diesen Vorteil womöglich wieder auf.

Der Anteil an weiblichen chimären Founder-Tieren, die durch Injektion der manipulierten Stammzellen in Blastozysten erzeugt wurden, war bei beiden Linien 30%. Wie bereits im Ergebnisteil erläutert, spricht weibliches Geschlecht bei Founder-Tieren gegen eine erfolgreiche

Keimbahntransmission. Dagegen waren der Grad des Chimärismus, d. h. der Anteil braunen Fells, bei den R1-Stammzellen im Durchschnitt höher als bei den durch E14-Stammzellen erzeugten Chimären. Dieser Befund passt zu dem in der Zellkultur beobachteten schnelleren Wachstum und der geringeren Differenzierungsneigung der R1-Zellen, die sich hierdurch sowohl besser gegen die Wildtyp-Blastozysten Zellen durchsetzen, als auch zu einer größeren Zahl verschiedener Gewebe beitragen können. Zusammenfassend lässt sich sagen, dass die Effizienz der Erzeugung von Knockout-Tieren aus embryonalen Stammzellen für R1-Zellen etwas höher war als für E14-Stammzellen.

Der geringfügig unterschiedliche von den embryonalen Stammzellen gestellte genetische Hintergrund hatte keinen erkennbaren Einfluss auf die Ausprägung des Phänotyps. Auch der bei jeder Rückkreuzung zunehmende Anteil des Mausstammes C57BL/6 änderte an der Ausprägung des Phänotyps nichts. Diese Unabhängigkeit des Erscheinungsbildes der *Clcn7^{-/-}*-Tiere von der Art des Targeting-Vektors, der verwendeten ES-Zellen und dem durch Rückkreuzung veränderten genetischen Hintergrund belegte, dass alle beobachteten Veränderungen einzig auf das Fehlen eines funktionellen *Clc-7*-Proteins zurückzuführen waren und nicht auf andere genetische Faktoren. Ein einzelner isolierter Stammzellklon hätte ebenso Veränderungen in anderen Genen oder regulatorischen DNA-Bereichen aufweisen können, die ursächlich für den Phänotyp sein oder ihn modifizieren könnten.

3.3 Die Gewebeverteilung von *Clc-7*

Zwei unterschiedliche Methoden wurden für die Analyse der Gewebeverteilung von *Clc-7* im 16,5 Tage alten Embryo eingesetzt. In diesem Entwicklungsstadium, rund 4 Tage vor der Geburt, sind bereits alle Organe angelegt. Da vor allem zentralnervöse Organe noch nicht vollständig differenziert sind, ist die Übertragbarkeit der Ergebnisse auf den adulten Organismus begrenzt. Durch *in situ* Hybridisierung wird die mRNA nachgewiesen, die durch Transkription in den verschiedenen Geweben gebildet wird. Für die Menge der detektierten mRNA ist einerseits die Aktivität des Promoters entscheidend, der die Transkription steuert, andererseits aber auch die Stabilität der betreffenden mRNA. Das Ergebnis kann beispielsweise dadurch verfälscht werden, dass der Abbau der RNA im Gewebeschnitt in RNase-reichen Geweben wie dem Pankreas schneller vor sich geht. Mit großer Wahrscheinlichkeit geht außerdem zwar eine hohe mRNA-Konzentration mit einer hohen Expression des entsprechenden Proteins in einem Gewebe einher, aber dies ist nicht notwendigerweise der Fall. Es kann daher problematisch sein, von einer hohen Konzentration der mRNA auf eine wichtige Bedeutung des zugehörigen Proteins in den Zellen eines Gewebes zu schließen.

Auch der Nachweis der Expression eines Reportergens muss nicht unbedingt die Expression des Wildtyp-Proteins widerspiegeln. Durch die Insertion des Reportergens können wichtige Enhancer-Elemente entfernt werden, die die Expression des Gens normalerweise steuern. Das entstehende Fusionsprotein zwischen dem vom betreffenden Gen eigentlich gebildeten Protein und dem Reporter-Produkt kann völlig neue Eigenschaften besitzen, z.B. eine gegenüber

dem Wildtyp-Protein veränderte Stabilität. Durch Reportergene ermittelte Daten bezüglich der Gewebeverteilung sind daher mit äußerster Vorsicht zu beurteilen.

Umso überraschender war die große Übereinstimmung der Ergebnisse beider Methoden zur embryonalen Expression von CIC-7. In keinem Fall war ein Signal in der X-Gal Färbung an einer Stelle zu sehen, wo nicht auch die *in situ* Hybridisierung positiv war. Umgekehrt aber war z. B. das X-Gal Signal in der Leber in der Übersicht kaum wahrnehmbar, während die Leber in der *in situ* Hybridisierung ein prominentes Signal zeigte. Beide Methoden ergänzten sich sehr gut: Die *in situ* Hybridisierung war sensitiver, dafür aber die X-Gal Methode kontrastreicher. Während die *in situ* Hybridisierung also eher den Eindruck einer ubiquitären Verteilung mit einigen besonders hoch exprimierenden Geweben erweckte, erzeugte die X-Gal Färbung eher ein spezifischeres Färbungsmuster. Besonders stark waren die Signale in neuronalen Geweben wie Gehirn, Rückenmark, Retina, Trigemininalganglion und Dorsalganglien einerseits und den Osteoklasten andererseits. Zieht man den sowohl neurologischen als auch osteopetrotischen Phänotyp der *Clcn7*^{-/-}-Mäuse in Betracht, so ergibt sich eine gute Übereinstimmung mit diesen Daten. Bisher basierten die Vorstellungen über die Gewebeverteilung von CIC-7 auf einem Northern-Blot mit RNA verschiedener Gewebe und auf der Analyse der Transkriptionsfaktor-Bindungsstellen in der 5'-untranslatierten Region (Brandt und Jentsch, 1995; Kornak, 1996). Da die entscheidenden Zellen, bzw. Gewebe auf diesem Blot nicht vertreten waren, entstand ein verzerrtes Bild, welches anfänglich die Spekulationen über den Phänotyp der *Clcn7*^{-/-}-Mäuse in eine falsche Richtung lenkte. Die in dieser Arbeit präsentierten Daten zur Gewebeverteilung weisen dagegen der weiteren Analyse des Knockouts den Weg über die makroskopisch und histologisch bereits auffällig gewordenen Organsysteme hinaus. Sowohl im Trigemininalganglion als auch in den Dorsalganglien befinden sich die Zellkörper von Neuronen, deren Axone in die Peripherie des Körpers ausstrahlen und dort für die Wahrnehmung der unterschiedlichen Qualitäten der Sensibilität verantwortlich sind. Es ist nicht auszuschließen, dass CIC-7 auch in diesem Zusammenhang eine Rolle spielt. Vermutlich aufgrund der schweren sonstigen Beeinträchtigung der Knockout-Tiere trat eine Sensibilitätsstörung nicht in Erscheinung.

3.4 Vergleich der *Clcn7*^{-/-}-Maus mit anderen osteopetrotischen Mausmodellen

Wichtige Erkenntnisse über die Biologie des Knochengewebes wurden in den letzten Jahren durch die Analyse von Mausmutanten mit den verschiedensten Skelett-Phänotypen gewonnen. Einerseits gibt es die Gruppe der Mutanten mit dysmorphischen Skelett-Fehlentwicklungen. Sie gehen zumeist auf eine durch Mutationen in Transkriptions- oder Wachstumsfaktoren fehlgesteuerte Differenzierung von Osteoblasten zurück (Übersicht in (Ducy et al., 2000)). Andererseits gibt es eine Reihe von spontanen und transgenen Mausmutanten mit erhöhter Knochendichte im Sinne einer Osteopetrose und sehr unterschiedlichen begleitenden pathologischen Veränderungen (Übersicht in (Teitelbaum, 2000)). Hier steht die Dysfunktion der Osteoklasten im Mittelpunkt. Die osteopetrotischen Mutanten lassen sich grob in drei Kate-

gorien einteilen:

1. Mutanten mit fehlender oder reduzierter Reifung von Osteoklasten aus Vorläuferzellen
 - a) Transkriptionsfaktor-Mutanten (*c-Fos*, *NFκB*, *PU.1*, *Mitf* (*mi*))
 - b) Wachstumsfaktor- oder Wachstumsfaktor-Rezeptor-Mutanten (*M-CSF* (*op*), *Rank*, *Rankl* (*OPGL/TRANCE/ODF*))
2. Mutanten mit mehrkernigen, ultrastrukturell unvollständig ausdifferenzierten Osteoklasten
 - a) Mutanten mit Defekten in der Signaltransduktion (*c-Src*, *Traf6*)
 - b) β_3 -Integrin-Knockout
3. Mutanten mit defekter Funktion der ausgereiften Osteoklasten
 - a) Mutationen in Verdauungsenzymen (*TRAP*, *Cathepsin K*)
 - b) Mutanten mit defektem Ansäuerungs-Mechanismus (*Atp6i* (*oc*))

3.4.1 Mutanten mit fehlender oder reduzierter Reifung von Osteoklasten aus Vorläuferzellen

Allen osteopetrotischen Wachstums- oder Transkriptionsfaktor-Mutanten ist eine Reduktion oder sogar eine völlige Abwesenheit von Osteoklasten gemeinsam. Der Grund hierfür ist eine gestörte Reifung von Osteoklasten aus den Vorläuferzellen des blutbildenden Gewebes. Je früher in der Differenzierung der jeweilige Faktor eine Rolle spielt, desto mehr Auswirkungen hat sein Fehlen auch auf die Makrophagen-Zelllinie.

PU.1^{-/-}-Tieren fehlen nicht nur die Osteoklasten, sondern ebenfalls die Makrophagen, so dass eine entscheidende Bedeutung dieses Transkriptionsfaktors für die Reifung der Osteoklasten und Makrophagen gemeinsamen Stammzelle anzunehmen ist (Tondravi et al., 1997). Die Tiere sterben wegen der fehlenden Makrophagen-Aktivität innerhalb der ersten 48h nach der Geburt an einer Blutvergiftung und sind somit schwerer betroffen als die *Clcn7*^{-/-}-Mäuse. Beide Tiermodelle zeichnen sich jedoch durch ein Fehlen der Resorption von Knorpel oder Knochenmaterial aus.

Ist *c-Fos* ausgeschaltet, so ist die Zahl der Osteoklasten verringert, die Zahl der Makrophagen aber erhöht (Wang et al., 1992). *c-Fos* scheint also wichtig für die Determinierung der aus der Stammzelle hervorgehenden Vorläuferzelle in Richtung Osteoklast zu sein. Die Mengenverhältnisse der einzelnen Sorten von T-Lymphozyten, vor allem im Thymus, sind ebenfalls verändert, obwohl das Blutbild unauffällig ist. Die Lebenserwartung der *c-Fos*^{-/-}-Mäuse ist weniger stark reduziert und die Osteopetrose schwächer als bei der *Clcn7*^{-/-}-Maus.

Spontane Mutationen im murinen Transkriptionsfaktor *Mitf* sind die Ursache für den komplexen Microphthalmia-Phänotyp (*mi*), der sich durch Pigmentstörungen aufgrund fehlender oder veränderter Melanozyten, zu kleine Augäpfel (Mikrophthalmie), Taubheit, Retinadegeneration und Osteopetrose in wechselnder Ausprägung auszeichnet (Moore, 1995). Die einkernigen Osteoklasten-Vorläufer können nicht zu mehrkernigen, reifen Osteoklasten fusionieren. Die *mi*-Mutante ist der einzige Fall, in dem, ebenso wie bei *Clcn7^{-/-}*, im Zusammenhang mit einer Osteopetrose eine Retinadegeneration explizit beschrieben wurde. Mutationen im menschlichen *MITF* führen zum Waardenburg-Syndrom, das aber keine Osteopetrose umfasst.

Die erste spontane Mausmutante, bei der der zur Osteopetrose führende Pathomechanismus aufgeklärt werden konnte, war die osteopetrotic-Maus (*op*). Bei diesen Tieren ist die Proliferation von frühen Vorläuferzellen durch Fehlen des Macrophage Colony Stimulating Factor (M-CSF) behindert, so dass die Anzahl sowohl von Osteoklasten als auch von Makrophagen reduziert ist (Felix et al., 1990).

Rankl gehört zur Familie der Tumornekrose-Faktor (TNF)-Wachstumsfaktoren. Das Protein wird von Osteoblasten gebildet und bindet an den auf Osteoklasten befindlichen Rezeptor Rank (Receptor Activator of NF κ B), wodurch die weitere Reifung dieser Zellen stimuliert wird. Eine sezernierte Form von Rank, Osteoprotegerin (OPG), bindet Rankl als falscher Rezeptor und inaktiviert das Protein auf diese Weise. Der Knockout von Rank und Rankl führt zu einem weitestgehend identischen Phänotyp. Den Mäusen fehlen sowohl Osteoklasten als auch Lymphknoten, jedoch besitzen sie eine normale Zahl an Makrophagen (Kong et al., 1999) (Dougall et al., 1999).

3.4.2 Mutanten mit mehrkernigen, ultrastrukturell unvollständig ausdifferenzierten Osteoklasten

Das Proto-Onkogen *c-Src* wird ubiquitär exprimiert und ist an einer großen Zahl von Signaltransduktions-Prozessen beteiligt. Das Ausschalten von *c-Src* im Mausorganismus führt ebenfalls zu einer Osteopetrose, die sich aber langsamer entwickelt als bei der *Clcn7^{-/-}*-Maus (Soriano et al., 1991). Im Alter von drei Wochen weisen die Knockout-Tiere noch ein normales Körpergewicht auf, während die *Clcn7^{-/-}*-Tiere zu diesem Zeitpunkt bereits eine Gewichtsreduktion von 60% zeigen (Amling et al., 2000). Entsprechend ist die Körpergröße der *Src^{-/-}*-Tiere annähernd normal. Die Zahl der Osteoklasten pro Knochenoberfläche ist erhöht. Die Tiere sterben vermutlich an einer Verlegung der Atemwege durch Wucherungen von Odontoblasten, den Zellen, die das Zahnbein (Dentin) produzieren. Auch in den Kieferknochen der *Clcn7^{-/-}*-Mäuse wurden Nester von versprengten Odontoblasten gesehen, die aber nie raumfordernd wurden. Man könnte vermuten, dass dies eine Folge des fehlenden Zahndurchbruchs ist. *Src^{-/-}*-Osteoklasten sind mehrkernig, TRAP-positiv und heften sich fest an die Knochenoberfläche, können aber keine Ruffled Border bilden und kein Knochenmaterial resorbieren (Boyce et al., 1992). Angesichts des fast normalen Längenwachstums der Röhrenknochen ist jedoch zu vermuten, dass eine Restfunktion vorhanden ist, die zumin-

dest zur Resorption des primären Knorpelgerüsts des wachsenden Knochens ausreicht. Die *Clcn7*^{-/-}-Osteoklasten dagegen scheinen keinerlei resorptive Aktivität zu besitzen, was am annähernd kompletten Erhalt der primären Spongiosa in den Knochen trabekeln und am stark eingeschränkten Längenwachstum zu erkennen ist.

TRAF6 (Tumor Necrosis Receptor Associated Factor 6) nimmt, ähnlich wie c-Src, an der Transduktion von an TNF-Rezeptoren entstehenden Signalen teil. Im Osteoklast wird eine vermittelnde Funktion von TRAF6 zwischen Rank und dem Transkriptionsfaktor NF κ B vermutet, dessen Aktivierung zur Polarisierung der mehrkernigen Zelle führt. Dementsprechend leiden *Traf6*^{-/-}-Tiere an einer Osteopetrose. Die Osteoklasten sind leicht vermehrt und besitzen weder Clear Zone noch Ruffled Border, verbleiben also auf einer früheren Reifungsstufe als bei *Src*^{-/-} und *Clcn7*^{-/-} (Lomaga et al., 1999).

β_3 -Integrin ist Teil des auf der Oberfläche reifer Osteoklasten exprimierten Vitronectin-Rezeptors, der die Integrin-Zusammensetzung $\alpha v \beta_3$ besitzt. Dieser Rezeptor vermittelt die Anheftung an die Knochenoberfläche und ist Teil einer Signalkaskade, die vermutlich auch c-Src beinhaltet und die weitere Umwandlung zum resorbierenden Osteoklast induziert. Die Deletion des Gens für β_3 -Integrin hat leicht alterierte Osteoklasten zur Folge. Obwohl diese Zellen in der Lage sind, Knochen zu resorbieren, sind sie kleiner und die Faltung ihrer Ruffled Border Membran ist plumper (McHugh et al., 2000). Außerdem bilden die aktiven angehefteten Osteoklasten nicht den typischen Aktinring, da β_3 -Integrin sich an der Anheftungsstelle an den Knochen befindet und dort für die Organisation des Zytoskeletts verantwortlich ist. Erst im adulten Alter von einigen Monaten entwickeln die Tiere eine erkennbare Osteopetrose. Die Organisation des Aktinskeletts, erkennbar am Aktinring resorbierender Osteoklasten, ist in *Clcn7*^{-/-} nicht defekt. Obwohl die Funktion der Osteoklasten im *β_3 -Integrin*^{-/-}-Mausmodell viel weniger beeinträchtigt ist als bei *Clcn7*^{-/-}, ist ihre ultrastrukturelle Ausdifferenzierung fehlerhafter.

3.4.3 Mutanten mit defekter Funktion der ausgereiften Osteoklasten

Mehrere Enzyme, vor allem saure Proteasen, werden vom Osteoklast in die Resorptionslakune sezerniert und sind von maßgeblicher Bedeutung für die resorptive Funktion. Sie bauen die durch die Auflösung des Hydroxylapatits im sauren Milieu der Resorptionslakune freigelegten Matrixproteine ab, vor allem Collagen. Zwei von diesen Enzymen, die für den Osteoklast typische Tartrat-resistente saure Phosphatase (TRAP), und die saure Hydrolase Cathepsin K wurden in transgenen Mausmodellen ausgeschaltet. TRAP ist ein Metalloenzym, dessen Funktion noch nicht ganz geklärt ist und das vom Gen *Acp5* kodiert wird. Es erzeugt Sauerstoffradikale und wirkt an der Hydrolyse von Nukleotiden und Phosphoproteinen mit. Sein Fehlen im *Acp5*^{-/-}-Mausmodell bewirkt eine leicht erhöhte Knochendichte und im Laufe von Monaten entstehende Knochendeformitäten durch herabgesetzte Osteoklastenaktivität. Die Morphologie der Osteoklasten wurde nicht untersucht (Hayman et al., 1996). Der Cathepsin K-Knockout dagegen zeigt eine früher einsetzende, milde Osteopetrose bei ultrastrukturell normal differenzierten Osteoklasten, die im Pit-Assay eine Unterfunktion aufweisen. Als Zeichen einer

gestörten Funktion fehlen große transzytotische Vesikel im Cytoplasma, die Abbauprodukte der Matrixproteine zum gegenüberliegenden Zellpol transportieren (Saftig et al., 1998). In diesem letztgenannten Punkt besteht Ähnlichkeit zu den *Clcn7*^{-/-}-Osteoklasten, wogegen der Phänotyp der Cathepsin K^{-/-}-Maus ansonsten sehr viel milder ist.

Während das Fehlen einzelner am Proteinabbau beteiligter Enzyme die Aktivität der ausgereift erscheinenden Osteoklasten lediglich mehr oder weniger stark dämpft, wird sie durch Mutationen in der H⁺-ATPase der Ruffled Border völlig zerstört. Dieses Enzym ist eine V-Typ H⁺-ATPase und besteht aus mindestens 13 Untereinheiten, von denen einige in mehreren, gewebespezifisch exprimierten Isoformen auftreten (Forgac, 1998). Die vom Gen *Atp6i* kodierte $\alpha 3$ -Untereinheit, auch OC116 genannt, wird zwar nicht ausschließlich in Osteoklasten gebildet, ist aber spezifisch für die H⁺-ATPase der Ruffled Border. Die $\alpha 1$ -Isoform ist im Osteoklast nur in intrazellulären Vesikeln zu finden (Toyomura et al., 2000). Fehlt die $\alpha 3$ -Untereinheit, so ist bei fehlenden Kompensationsmechanismen ein völliges Ausbleiben der Ansäuerung der Resorptionslakune zu erwarten, was starke Auswirkung auf die Osteoklastenfunktion haben sollte. Sowohl in der spontanen Mausmutante osteosclerotic (oc), die eine Deletion im Gen *Atp6i* aufweist, als auch im Knockoutmodell ist genau dies der Fall. Beide Mutanten leiden an einer in den ersten Lebensstagen einsetzenden, massiven Osteopetrose mit lethaler Folge (Li et al., 1999) (Scimeca et al., 2000). Ganz ähnlich dem *Clcn7*^{-/-}-Modell sind die Tiere kleiner, haben mit drei Wochen ein auf unter 50% reduziertes Körpergewicht und ihre Lebenserwartung liegt bei 5 bis 6 Wochen. Interessante Parallelen gibt es auch bezüglich der Morphologie und Funktion der Osteoklasten. Diese sind bei der oc-Maus mehrkernig, TRAP-positiv, exprimieren β_3 -Integrin, heften sich an die Knochenoberfläche, aber entwickeln keine regelrechte Ruffled Border (Udagawa et al., 1992) (Nakamura et al., 1997). Im Pit-Assay sind die Osteoklasten nicht funktionell. Die Darstellung saurer Kompartimente durch Acridin Orange ergab ein völliges Ausbleiben der extrazellulären Ansäuerung durch *Atp6i*^{-/-}-Osteoklasten bei erhaltener lysosomaler Ansäuerung (Li et al., 1999). Dies entspricht exakt den bei der Analyse der *Clcn7*^{-/-}-Osteoklasten gewonnenen Befunden, was zur Aufstellung der Hypothese führte, dass ClC-7 im Zusammenspiel mit der H⁺-ATPase für die extrazelluläre Ansäuerung der Resorptionslakune sorgt. Alle anderen diskutierten Mausmodelle weichen entweder bezüglich der Ausprägung der Osteopetrose oder in der histologischen Analyse der Osteoklasten viel zu stark vom *Clcn7*-Knockout ab, als dass eine Verwandtschaft der Pathomechanismen angenommen werden könnte. Die folgende Abbildung 3.1 soll abschließend die unterschiedlichen Ebenen verdeutlichen, auf denen sich die durch die diskutierten Mutationen, bzw. genetischen Manipulationen verursachten Pathomechanismen abspielen.

3.5 Das Krankheitsbild der humanen Osteopetrose im Vergleich

Transgene Mausmodelle werden oft mit der Zielsetzung erzeugt, mehr über die Pathophysiologie humaner Erkrankungen zu erfahren, d. h. es wird vorausgesetzt, dass das untersuchte Gen in beiden Spezies die gleiche Funktion besitzt. Während dies für die Mehrheit der Mausmo-

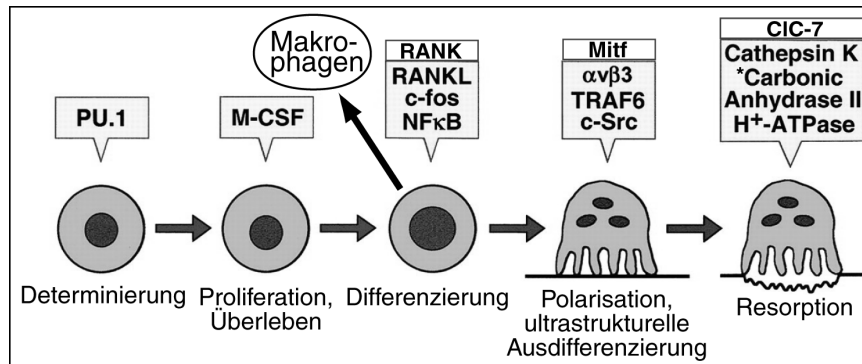


Abbildung 3.1: Wichtige genetische Faktoren in den verschiedenen Entwicklungsstadien des Osteoklasten, deren Mutation in der Maus (oder im Menschen) zu mehr oder weniger ausgeprägter Osteopetrose mit unterschiedlichen Begleiterscheinungen führt. Durch einen schwarzen Pfeil ist die Differenzierung von Makrophagen aus einer gemeinsamen Vorläuferzelle gekennzeichnet, die unter der Kontrolle von c-Fos steht. * = Nur beim Menschen bekannte Mutation. (Nach Teitelbaum, 2000)

delle zutrifft, gibt es immer wieder Fälle von größeren Abweichungen. Beispielsweise führen inaktivierende Mutationen im epithelialen Natriumkanal (eNaC) beim Menschen zum Pseudohypoaldosteronismus, der mit renalem Salzverlust und niedrigem Blutdruck einhergeht. Die entsprechenden eNaC-Knockout-Mäuse hingegen sterben kurz nach der Geburt an Sauerstoffmangel, da die in den Lungen vorhandene Flüssigkeit nicht genügend resorbiert werden kann (Hummler et al., 1997).

Wie gut entsprechen sich das durch den Verlust von CIC-7 verursachte humane und murine Krankheitsbild? Nach den klinischen Berichten war Patient H. zunächst ein normal erscheinendes, lebendiges Kind, bis im Alter von 3 Wochen eine zunehmende Apathie und Trinkschwäche auftrat. Anhand einer Röntgenaufnahme wurde die Diagnose einer infantilen malignen Osteopetrose gestellt und durch die histologische Analyse einer Knochenbiopsie bestätigt. Diese zeigte eine massive Akkumulation von Knorpelreste beinhaltenden Knochenbälkchen. Viele mehrkernige, TRAP-positive, länglich wirkende Osteoklasten mit homogenem Zytoplasma ohne große transzytotische Vesikel waren zu beobachten. Es traten nur wenige Inseln blutbildender Zellen auf. Im Verlauf verschlechterte sich die Sehfähigkeit und eine Anämie und Splenomegalie (Milzvergrößerung) trat auf. Aufgrund der schnellen Progredienz der Symptomatik wurde eine Knochenmarktransplantation vorbereitet, die derzeit die einzige wirksame Therapie der infantilen malignen Osteopetrose ist. Hierfür muss das Immunsystem des Empfängers zur Vermeidung einer Abstoßungsreaktion medikamentös gedämpft werden. Im Zuge dieser immunsuppressiven Therapie verstarb der Patient im Alter von 2,5 Monaten an einer Blutvergiftung.

Der Zeitpunkt des Auftretens der ersten Krankheitsmanifestation zeigt mit ca. einer Woche beim *Clcn7*^{-/-}-Tier und 3 Wochen bei Patient H. eine gute Übereinstimmung. Auch das hi-

stologische Bild des Knochengewebes ist sehr ähnlich. Das Vorhandensein von Knorpelresten in den Knochenbälkchen weist auf eine Abwesenheit der Resorption von Knorpel- und Knochengewebe im wachsenden Knochen hin. Die Osteoklasten erfüllen zwar die Kriterien für eine intakte Reifung und Polarisierung, aber zeigen keine Zeichen einer resorptiven Aktivität. Der rasante Verlauf der Symptomatik weist ebenso wie die beginnende Sehverschlechterung große Ähnlichkeit zum Mausmodell auf. Keine Informationen sind bezüglich der elektrophysiologischen Funktion der Retina, sowie der Histologie des Hirngewebes und der Retina des verstorbenen Patienten erhältlich.

Die rezessive frühkindliche Osteopetrose manifestiert sich allgemein im Alter von 1 bis 9 Monaten, mit einem Maximum zwischen 2 und 3 Monaten. Erste Symptome sind in absteigender Häufigkeit Sehverschlechterung, Anämie, Krampfanfälle und allgemeine Schwäche (Gerritsen et al., 1994). Der frühe Tod des Patienten könnte ein Zeichen einer besonders schwerwiegenden Form der Erkrankung sein, wobei die Knochenmarktransplantation immer ein erhebliches Risiko darstellt und seine Lebenserwartung ohne diesen Eingriff nicht notwendigerweise so gering gewesen wäre. Die statistische Auswertung des natürlichen Verlaufes der infantilen malignen Osteopetrose zeigt gleichwohl, dass das Auftreten von Anämie und Sehverschlechterung im Alter von weniger als 3 Monaten die Prognose deutlich verschlechtert. Diese Fälle überleben ohne Therapie nie länger als 12 Monate, während Betroffene ohne Anämie und Sehverschlechterung ein Alter von 10 Jahren und mehr erreichen können (Gerritsen et al., 1994). Laut seiner klinischen Daten fällt Patient H. zweifellos in die Gruppe mit der schlechteren Prognose, d. h. er ist überdurchschnittlich schwer betroffen.

Die Mehrzahl der Fälle von infantiler maligner Osteopetrose werden durch Mutationen im Gen *TCIRG1* verursacht, das die Ruffled Border-spezifische $\alpha 3$ -Untereinheit der H^+ -ATPase kodiert (Kornak et al., 2000) (Frattoni et al., 2000). Ebenso wie die H^+ -ATPase-defizienten osteopetrotischen Mausmutanten der *Clcn7*^{-/-}-Maus stark ähneln, gleichen sich die durch Mutationen in den entsprechenden humanen Genen hervorgerufenen Krankheitsbilder auffallend. In beiden Fällen jedoch scheint die durch das Fehlen von CLC-7 hervorgerufene Symptomatik schwerwiegender zu sein, soweit dies angesichts der fehlenden Daten zur Auswirkung der H^+ -ATPase-Mutationen auf Gehirn und Auge zu beurteilen ist.

3.6 Hinweise auf die Beziehung zwischen Struktur und Funktion von CLC-7

Alle CLC-Kanäle entalten CBS-Domänen in ihren C-Termini. Es konnten in Rekonstitutionsversuchen mit Fragmenten von CLC-1 indirekte Hinweise auf eine Interaktion der CBS-Domänen miteinander gewonnen werden (Schmidt-Rose und Jentsch, 1997a). Vergleicht man die Aminosäuresequenzen von intrazellulären und in der Plasmamembran lokalisierten CLC-Kanälen am Anfang von CBS2, so fällt auf, dass im Motiv [L,I]FX₁X₂[L,M]GL in allen intrazellulären Kanälen an der Stelle X₁ ein positiv geladenes Arginin auftritt, in Plasmamembran-CLCs jedoch ein neutrales Serin. Die funktionelle Bedeutung dieser Position für die Stabilität

des Proteins scheint groß zu sein, da die Mutation R762Q zu einem völligen Fehlen des CIC-7 Proteins führt. Es wäre interessant, andere Aminosäuren an dieser Stelle einzufügen und die Auswirkungen auf die Stabilität und Lokalisation zu beobachten. Umgekehrt könnte es informativ sein, das Serin in Plasmamembran-CICs durch eine positiv geladene Aminosäure zu ersetzen und die elektrophysiologische Funktion der Mutanten zu untersuchen.

Das β -Galaktosidase/CIC-7-Fusionsprotein, das in Linie C7B gebildet wird, ist nicht nur sehr stabil, sondern lokalisiert offensichtlich in ähnliche intrazelluläre Kompartimente wie das Wildtyp-Protein. Nähere Kollokalisationsstudien sind nötig, um die subzelluläre Lokalisation genau zu definieren. Es wäre aber denkbar, dass sich im N-Terminus von CIC-7 wichtige Sortierungssignale befinden, die durch sukzessive abschnittsweise Mutation der Aminosäuren in diesem Bereich zu Alanin (Alanin-Scanning) identifiziert werden könnten. Eine ähnliche Untersuchungsmethode wurde bereits erfolgreich bei ScCIC (gef1p), dem CIC-Homolog aus der Hefe, angewandt (Schwappach et al., 1998). Die subzelluläre Lokalisation der Alanin-Mutanten des ScCIC-Proteins aus Hefe und seine Fähigkeit zur Komplementation des Δ GEF1-Phänotyps wurden analysiert. Hierbei wurde interessanterweise unter anderem ein zur R762Q-Mutation korrespondierender Bereich am Beginn von CBS2 als wichtig für die korrekte Lokalisation des Proteins identifiziert.

3.7 Der retinale Phänotyp der *Clcn7*^{-/-}-Maus

In der Retina waren durch den Knockout von CIC-7 vor allem die Photorezeptoren in Mitleidenschaft gezogen. Außer bei der mi-Mausmutante fand bei keiner der oben erwähnten osteopetrotischen Mutanten eine Retinadegeneration Erwähnung. Das histologische Bild der mi-Retina spricht aber für einen grundlegend anderen Pathomechanismus als bei *Clcn7*^{-/-}. Vor allem durch fehlerhafte Differenzierung des retinalen Pigmentepithels kommt es bei mi-Tieren nicht nur zu einer Degeneration der Photorezeptoren, sondern auch zur Anlage einer ektopischen Retina. Von Anfang an ist die Zahl der Photorezeptoren auf 50% vermindert, bevor sie innerhalb von 4 Monaten gänzlich verschwinden (Bumsted und Barnstable, 2000). In der *Clcn7*^{-/-}-Retina dagegen erschienen die Photorezeptoren bei P14 weitgehend normal und degenerierten dann innerhalb von 2 Wochen fast vollständig.

3.7.1 Ist die Erblindung Folge einer Kompression des Sehnervs?

Bei der infantilen malignen Osteopetrose ist die bis zur Erblindung gehende Sehverschlechterung ein häufiges klinisches Problem. Als Ursache wird die Kompression des Sehnervs im osteopetrotisch verengten knöchernen optischen Kanal diskutiert, durch den er von der vorderen Schädelgrube in die Augenhöhle gelangt. Eine solche Verengung lässt sich häufig durch zerebrale Computertomographie nachweisen (Elster et al., 1992). In manchen Fällen wird der optische Kanal operativ erweitert, um die Erblindung aufzuhalten. Jedoch finden sich immer wieder Fälle, in denen eine Sehverschlechterung entweder ohne röntgenologisch fassbare Verengung oder trotz erfolgreicher Dekompressions-Operation weiter fortschreitet (Gerritsen et al.,

1994). Auch ergeben sich bei der Untersuchung des Augenhintergrunds bei solchen Patienten oft Hinweise für eine primäre Retinadegeneration und nicht für eine Atrophie des Sehnervs. Es gibt einen Bericht in der Literatur, in dem die Retina eines besonders schwer betroffenen und früh verstorbenen Falles von infantiler maligner Osteopetrose histologisch untersucht wurde (Keith, 1968). Das histologische Bild ist nahezu identisch mit dem der *Clcn7^{-/-}*-Retina nach 28 Tagen: Alle Schichten der Retina sind erhalten, während die Photorezeptorschicht bis auf wenige Reihen von Zellen degeneriert ist. Der Autor fand keinen Anhalt für eine Kompression des Sehnervs.

Um zu untersuchen, ob es sich bei der in der *Clcn7^{-/-}*-Maus auftretenden Retinadegeneration prinzipiell um die Folge einer Kompression des Sehnervs handeln kann, wurden computertomographische Schichtaufnahmen des Schädels angefertigt. Die Verengung des optischen Kanals stellte sich deutlich dar. Koronare histologische Schnitte durch die frontale Schädelbasis zeigten wie zu erwarten eine Druckschädigung des Sehnervs. Das histologische Muster der retinalen Degeneration spricht jedoch gegen eine Sehnervschädigung als Ursache. Der Sehnerv enthält von den retinalen Ganglienzellen zum Corpus geniculatum laterale ziehende Axone. Folglich muss eine Schädigung des Sehnervs zunächst zu einer retrograden Degeneration der Ganglienzellen führen. Im Tierversuch wurde diese Annahme bestätigt (Berkelaar et al., 1994). In der *Clcn7^{-/-}*-Retina hingegen trat zuerst ein rapide fortschreitender Verlust von Photorezeptoren auf, während die Zahl der Ganglienzellen nur geringfügig erniedrigt war. Diese Verringerung der Ganglienzellen lässt sich plausibel auf den Verlust von Stimulation durch die Zerstörung der Photorezeptoren zurückführen.

3.7.2 Der primär betroffene Zelltyp: RPE oder neuronale Zellen?

Wenig hilfreich bei der Suche nach möglichen Ursachen für den Verlust der Photorezeptoren ist die Analyse der Expression von *Clc-7* im embryonalen Auge. Zum einen ist die Retina zu diesem Zeitpunkt noch weit von ihrer vollständigen Differenzierung entfernt, da die jungen Mäuse erst am 12. Lebenstag ihre Augen öffnen. Zum anderen fand sich *Clc-7* sowohl im retinalen Pigmentepithel (RPE) als auch in den retinalen Zellen, die noch nicht die typische Schichtung ausgebildet hatten, so dass sich die Ursachensuche nicht auf einen Zelltyp eingrenzen lässt. Das RPE hat nicht nur die Aufgabe, die Reflektion einfallenden Lichts durch Absorption an seinen Melaningranula zu verhindern, sondern wirkt maßgeblich an der Funktionserhaltung der Photorezeptoren mit. Bei zu lange bestehender Netzhautablösung kommt es durch den Verlust des engen Kontaktes der Photorezeptoren mit den RPE-Zellen zu einer Degeneration der Photorezeptoren. Das RPE sorgt beispielsweise für die Bereitstellung des für den Sehprozess essentiellen 11-cis-Retinal, das zum Teil aus dem Blut entnommenen Vitamin A oder auch aus dem verbrauchten all-trans-Retinal, das von den Photorezeptoren zum RPE transportiert wird, hergestellt wird. Die den Sehfärbstoff enthaltenden „Disks“ der Außensegmente der Photorezeptoren werden ständig neu gebildet und die alten Disks von den RPE-Zellen phagozytiert. In Analogie zur Anheftung der Osteoklasten an die Knochenoberfläche erfolgt diese Phagozytose Integrin-vermittelt. Allerdings spielt hier das β_5 -Integrin die

wesentliche Rolle, während das β_3 -Integrin, das auf der Oberfläche des Osteoklast Teil des Vitronectinrezeptors ist, eher auf der basalen Seite der RPE-Zellen lokalisiert ist (Finnemann et al., 1997). Würde ein Phagozytosedefekt des RPE der Retinadegeneration im *Clcn7*^{-/-}-Tier zugrundeliegen, so müssten die ausgedienten Photorezeptor-Disks akkumulieren. Dies ist beispielsweise bei der RCS-Ratte zu beobachten, bei der ein solcher Phagozytosedefekt des RPE vorliegt (D’Cruz et al., 2000). Da sich aber in der *Clcn7*^{-/-}-Retina auch mit elektronenmikroskopischer Darstellung keinerlei Ablagerungen zwischen Photorezeptoren und RPE fanden, ist diese Hypothese unwahrscheinlich. Da die RPE-Zellen auch keine (elektronen-) mikroskopisch erkennbaren strukturellen Auffälligkeiten zeigen, könnte das RPE letztlich nur durch eine subtilere Fehlfunktion für die retinalen Veränderungen im CIC-7-Knockout verantwortlich sein, z. B. durch eine Störung im Vitamin A-Stoffwechsel. Da sich RPE-Zellen kultivieren lassen, könnte die Sekretion oder Akkumulation von aus dem Vitamin A-Stoffwechsel stammenden Produkten in vitro untersucht werden.

Eine retinale Durchblutungsstörung kommt pathogenetisch nicht in Betracht, da die Gefäße auf der Innenseite der Retina verlaufen. Durch eine Ischämie würden daher zuerst die innen liegenden Zellschichten geschädigt, also vor allem die Ganglienzellen. Diese Zellen waren aber in der *Clcn7*^{-/-}-Retina nur leicht dezimiert. Zieht man den zerebralen Phänotyp des Knockouts in Betracht, auf den weiter unten eingegangen wird, ist eher ein intrinsischer Effekt des Fehlens von CIC-7 auf die neuronalen Zellen der Retina zu erwägen. Da CIC-7 allgemein im Lysosom lokalisiert werden konnte, wäre eine die Photorezeptoren schädigende lysosomale Dysfunktion eine naheliegende Hypothese. Klassische Beispiele für eine Retinadegeneration in Verbindung mit zerebraler Neurodegeneration sind die Tay-Sachs- und die Batten-Erkrankung. Erstere gehört zum Formenkreis der Gangliosidosen, letztere zu den Zeroidlipofuszinosen. Beide erblichen Erkrankungen wurden früher unter dem Begriff „amaurotische Idiotien“ zusammengefasst. Es kommt bei ihnen zu einer intrazellulären Speicherung der lysosomal jeweils nicht abgebauten Arten von Lipiden in verschiedenen retinalen Zellen – mit Ausnahme der Photorezeptoren (Goebel, 1984) (Bensaoula et al., 2000). Ungeklärterweise sterben trotzdem die Photorezeptoren zuerst ab. In der *Clcn7*^{-/-}-Retina waren jedoch, im Gegensatz zu den Neuronen des Gehirns, in keinem neuronalen Zelltyp Ablagerungen zu entdecken, die einen Hinweis auf einen defekten lysosomalen Abbau geben könnten. Auf Speichererkrankungen wird bei der Diskussion der zerebralen Veränderungen noch detaillierter eingegangen.

3.7.3 Retinadegeneration in anderen CIC-Knockouts

CIC-7 ist nicht der einzige CLC-Kanal, dessen Fehlen zu einer Degeneration der Photorezeptoren führt. Ein ähnlicher Phänotyp ist sowohl im CIC-2- als auch im CIC-3-Knockoutmodell zu beobachten. In der *Clcn2*^{-/-}-Retina beginnen die Photorezeptoren bereits vor Tag P14 zu degenerieren. Da sich CIC-2 im Gegensatz zu CIC-7 in der Plasmamembran befindet, sollte der Pathomechanismus der Degeneration grundlegend verschieden sein. Es wird spekuliert, dass CIC-2 an der Regulation des ionalen Milieus im subretinalen Spalt zwischen Photorezeptoren und RPE beteiligt ist (Bösl et al., 2001).

ClC-3 ist dagegen ein intrazellulärer Chloridkanal, der überdies wie ClC-7 in späten Endosomen lokalisiert ist. Die Retinadegeneration in *Clcn3*^{-/-}-Tieren beginnt früher und ist im Verlauf schneller als bei *Clcn7*^{-/-}. Bei Tag P20 sind in der *Clcn3*^{-/-}-Retina die Photorezeptoren bereits so stark reduziert wie in der *Clcn7*^{-/-}-Retina bei Tag P28 (Stobrawa et al., 2001). Da ClC-3 nicht nur in späten Endosomen auftritt, sondern auch in synaptischen Vesikeln, wird als Ursache der Degeneration eine fehlerhafte synaptische Transmission angenommen. Dazu passt, dass auch bei histologisch noch ausreichend intakter Retina kein Elektroretinogramm messbar ist. Es ist angesichts der relativen Ähnlichkeit der Histologie und der mit ClC-3 überlappenden intrazellulären Lokalisation nicht ganz auszuschließen, dass ClC-7 ebenfalls in der synaptischen Transmission eine Rolle spielt.

3.8 Mögliche Pathomechanismen der Zerebralen Neurodegeneration

Verglichen mit der Degeneration der Photorezeptoren verlief die Neurodegeneration im Gehirn von *Clcn7*^{-/-}-Tieren langsamer. Obwohl die neuronalen Ablagerungen in Hippocampus und Cortex bereits früher zu erkennen waren, kam es erst ab Tag P21 zu einer massiven Zunahme der Astroglia als Zeichen einer degenerativen Veränderung. Der Neuronenverlust im Hippocampus war erst an Tag P35 so stark, dass die CA3-Region nur noch schwer zu erkennen war. Dagegen war auch an Tag P35 in der histologischen Übersicht noch keine Minderung der Dicke oder des Aussehens des Cortex festzustellen. Ähnlich wie bei den retinalen Veränderungen lassen sich hauptsächlich drei alternative Hypothesen zur Pathogenese des zerebralen *Clcn7*^{-/-}-Phänotyps ableiten.

Wie die Computertomographie zeigt, kam es im *Clcn7*^{-/-}-Tier zu schwerwiegenden Veränderungen des Schädels, die zu einer Einengung des Sehnervs führten. Es ist möglich, dass sich auch andere Öffnungen im Schädelknochen durch die osteopetrotische Knochenakkumulation verengen. Bei humanen Fällen wurde auch regelmäßig eine Kompression des Nervus facialis oder des Hörnervs beobachtet. Die das Gehirn versorgenden Blutgefäße, vor allem die beiden Carotis-Arterien, ziehen ebenfalls durch Öffnungen in der Schädelbasis. Es wäre denkbar, dass eine chronische Minderdurchblutung für die degenerativen Veränderungen des *Clcn7*^{-/-}-Hirngewebes verantwortlich ist. Dem widerspricht jedoch die Ausbreitung der Astroglie. Entsprechend dem „Gesetz der letzten Wiese“ treten Schäden bei allgemeiner Minderperfusion des Gehirns zuerst in der Peripherie auf, weil aufgrund des verminderten Perfusionsdrucks die Blutzufuhr dort nicht mehr ausreicht. Die Astroglie jedoch schritt von zentral nach peripher fort, so dass Durchblutungsstörungen als Ursache nicht in Betracht kommen.

Neben den retinalen Veränderungen kommt es im *Clcn3*^{-/-}-Gehirn ebenfalls zu einer massiven Neurodegeneration. Ab Tag P21 breitet sich, beginnend in der CA1-Region, im Hippocampus eine Astroglie als Zeichen eines degenerativen Geschehens aus. Die Neuronen zeigen ultrastrukturell bereits früher pathologische Veränderungen, aber keine mit *Clcn7*^{-/-}-ver-

gleichbaren Ablagerungen. Nach drei Monaten ist der Hippocampus der *Clcn3*^{-/-}-Tiere vollständig degeneriert und hinterlässt ein großes Loch im Hirngewebe (Stobrawa et al., 2001). Wie bereits oben erwähnt, besagt eine Hypothese, dass dieser Prozess durch eine veränderte Neurotransmission angestoßen wird, da sich CLC-3 in synaptischen Vesikeln befindet. Ob dies für CLC-7 auch zutreffen könnte, ist derzeit nicht geklärt.

Als dritte Möglichkeit kommt ein durch das Fehlen von CLC-7 unzureichender lysosomaler Abbau in Betracht, der ähnlich anderen lysosomalen Speicherkrankheiten zur Akkumulation nicht abgebauter Substanzen und schließlich zum Zelltod führt. Im Gegensatz zu den retinalen neuronalen Zellen fanden sich im gesamten Gehirn von *Clcn7*^{-/-}-Tieren geschwollen erscheinende Neuronen, die PAS-positives, autofluoreszierendes Material in ihrem Cytoplasma enthielten. PAS-Positivität und Autofluoreszenz sind klassische Zeichen für Lipofuszin-Speichermaterial (Goebel, 1992). Elektronenmikroskopisch stellten sich diese Ablagerungen als einen Großteil des Cytoplasmas ausfüllende, elektronendichte Strukturen unterschiedlicher Form und Größe dar. Teilweise war eine Art vesikuläre Binnenstruktur zu erkennen, die aber weniger stark ausgeprägt war als bei späten Endosomen, die auch als „Multivesicular Bodies“ bezeichnet werden. Die Binnenstruktur und Dichte der Ablagerungen erinnert an Lysosomen, vor allem Sekundärlysosomen, die nach Phagozytose entstehen. Bei Lipidspeichererkrankungen wie der Neuronalen Zeroidlipofuszinose (NCL) finden sich häufig wenig elektronendichte Lipidtröpfchen im Speichermaterial, was für die *Clcn7*^{-/-}-Neuronen nicht zutrifft (Goebel et al., 1998). Ebenso wenig konnten die für bestimmte Formen der NCL typischen „Curvilinear Bodies“ nachgewiesen werden (Seeliger et al., 1997). Trotzdem sind die lichtmikroskopischen und ultrastrukturellen Eigenschaften der neuronalen Ablagerungen denen von lysosomalen Speichererkrankungen, vor allem den Zeroidlipofuszinosen, sehr ähnlich. Die vergleichende histologische Einordnung ließe sich einerseits durch immunhistochemische Analysen weiter abklären, da charakteristische Inhaltsstoffe des Speichermaterials bei NCL die c-Untereinheit der mitochondrialen ATP-Synthase oder Saposine sind (Tynnela et al., 1993) (Hall et al., 1991). Auf der anderen Seite würde die Analyse der Binnenstruktur der Ablagerungen durch höhere elektronenmikroskopische Vergrößerung und bei verschiedenen Altersstufen weitere wichtige Informationen bringen.

Vieles spricht dafür, dass der neuronale Phänotyp der *Clcn7*^{-/-}-Maus primär ist, also durch eine Fehlfunktion der betroffenen Zellen selbst verursacht wird. Um dies zweifelsfrei zu beweisen, könnte man eine sogenannte Rescue-Strategie anwenden. Hierbei wird das betroffene Gen in Verbindung mit einem gewebespezifischen Promoter als transgenes Konstrukt durch eine Pronukleusinjektion in das Mausgenom eingefügt. Durch Einkreuzen dieser transgenen Tiere in die Knockout-Linie kann so die defekte Funktion in bestimmten Zelltypen wiederhergestellt werden. Würde man CLC-7 mittels eines spezifischen Promoters in Osteoklasten wieder exprimieren, so könnte die Osteopetrose hierdurch beseitigt werden. Wenn die Entstehung der neuronalen Pathologie von der des Knochens unabhängig ist, müssten sich annähernd normal große, ansonsten gesunde Tiere ergeben, die allein unter der neuronalen Degeneration leiden. Für einen Osteoklasten-spezifischen Rescue käme der TRAP-Promoter in Frage, der für diesen Zweck bereits Verwendung fand (Schwartzberg et al., 1997). Umgekehrt könnte man

Rescue-Versuche mit für verschiedene Neuronen oder auch für das retinale Pigmentepithel spezifischen Promotoren durchführen. Eine weitere Möglichkeit bestünde darin, die R762Q-Mutante, die in Patient H. gefunden wurde, für ein Rescue-Konstrukt zu verwenden. Damit ließe sich das Verhalten der Mutante in beliebigen Geweben genau untersuchen.

3.8.1 Eine Form der Neuronalen Zeroidlipofuszinose (NCL) entsteht vermutlich durch defekte Regulation des lysosomalen pH-Wertes

Bisher wurden 8 Genloci (CLN1 – 8) für die verschiedenen Formen der NCL identifiziert. Von den bisher 5 bekannten Genen kodieren 2 für typische lysosomale Enzyme: Palmitoyl-Protein-Thioesterase (CLN1) und Tripeptidylpeptidase 1 (CLN2). CLN3, CLN5 und CLN8 weisen keine Homologie zu bekannten Proteinen auf und CLN4, 6, 7 sind noch unbekannt. Am besten charakterisiert ist CLN3, das für die juvenile NCL (Batten-Erkrankung) verantwortlich ist und auf Chromosom 16p12 liegt. Das ubiquitär exprimierte Protein konnte sowohl in Lysosomen als auch in synaptischen Vesikeln lokalisiert werden. Verschiedene Punktmutationen änderten an diesem Verteilungsmuster nichts (Jarvela et al., 1999). Ein 40% identisches Protein, *bnt1*, wird in der Hefe gebildet. Der Knockout-Hefestamm (*bnt1-Δ*) zeigte eine erhöhte Ansäuerung der Vakuole, die durch Expression von CLN3 normalisiert werden konnte, während dieser Effekt bei den CLN3-Mutanten unterblieb (Haskell et al., 2000). Die Hefevakuole ist mit den Lysosomen tierischer Zellen verwandt. Eine Untersuchung an kultivierten tierischen Zellen ergab, dass CLN3 im Lysosom eine analoge pH-regulatorische Funktion besitzt. Die Reifung von APP und Cathepsin D, die sehr empfindlich auf Änderungen im vesikulären pH-Wert reagiert, war gestört (Golabek et al., 2000). Ob es ebenfalls einen Effekt von CLN3 auf die Funktion der synaptischen Vesikel gibt, ist nicht bekannt. Da die Pathologie der Batten-Erkrankung aber so wenig unterschiedlich von den durch Mutationen in klassischen lysosomalen Verdauungsenzymen verursachten Formen (CLN1 und -2) ist, scheint CLN3 in synaptischen Vesikeln nicht von essentieller Bedeutung zu sein.

Eine defekte Regulation der Ansäuerung von Lysosomen durch Mutationen in CLN3 führt also zu einer Erkrankung, die dem neuronalen Phänotyp des *Clcn7^{-/-}*-Mausmodells sehr ähnelt. Dies unterstützt die Hypothese, dass der neuronale Phänotyp ebenfalls auf einer gestörten lysosomalen Ansäuerung beruht. Es wäre überdies interessant zu untersuchen, ob es womöglich eine Wechselwirkung zwischen CLN3 und ClC-7 im lysosomalen Kompartiment gibt.

3.8.2 Ein Mausmodell mit einer sehr ähnlichen Degeneration von Retina und Gehirn

Cathepsin D ist eine lysosomale Proteinase, die ubiquitär gebildet wird, aber das höchste Expressionsniveau im ZNS besitzt (Whitaker und Rhodes, 1983). Das Fehlen von Cathepsin D im Knockoutmodell führt zu einem schweren Phänotyp. Innerhalb der ersten beiden Wochen entwickeln sich die Tiere normal, bleiben dann aber im Wachstum zurück. Bevor sie mit Tag

P26 sterben, entwickeln sie Krampfanfälle. Die Todesursache liegt in einer Nekrose des Darms, einer Thromboembolie und pathologischen Veränderungen des Immunsystems. Thymus und Milzgewebe degenerieren und die Zahl der Lymphozyten verringert sich drastisch (Saftig et al., 1995). Es konnte gezeigt werden, dass der proteolytische Abbau in Lymphozyten beeinträchtigt ist.

Kürzlich wurde über den neuronalen Phänotyp der Knockout-Tiere berichtet (Koike et al., 2000). Von Tag P1 an bis zum Tod konnte elektronenmikroskopisch eine massive Zunahme elektronendichter Ablagerungen, die teilweise eine curvilineare Binnenstruktur besaßen, im Zytosol kortikaler und hippocampaler Neuronen gezeigt werden. Die Morphologie entsprach den typischerweise bei NCL und auch den bei *Clcn7^{-/-}*-vorhandenen Ablagerungen. Da auffiel, dass die präfinalen Tiere immer geschlossene Augen hatten, wurde die Retina histologisch untersucht. Ganz ähnlich der *Clcn7^{-/-}*-Retina waren bei Tag P23 die Photorezeptoren in der äußeren Körnerschicht bis auf wenige Reihen degeneriert. Es wird nichts Näheres über den zeitlichen Verlauf dieser Retinadegeneration erwähnt. Die c-Untereinheit der mitochondrialen ATP-Synthase akkumuliert massiv sowohl in retinalen als auch in zerebralen Neuronen. Geringere Speicherung von diesem Protein fand sich in Herzmuskel, Leber und Niere. Wie bei vielen Formen der Neurodegeneration konnte eine verstärkte Expression lysosomaler Enzyme gezeigt werden.

Aufgrund seines pH-Optimums und seiner zellulären Lokalisation kann Cathepsin D seine proteolytische Wirkung nur in den ausreichend sauren späten Endosomen und Lysosomen entfalten. Aufgrund der Ähnlichkeit zum *Clcn7^{-/-}*-Phänotyp kann man schließen, dass ClC-7 ähnlich essentiell für die Funktion der Cathepsin D-haltigen Kompartimente in Neuronen ist, da er durch Beteiligung am Ansäuerungsmechanismus für die Erreichung des pH-Optimums sorgt.

3.9 Molekulare Mechanismen des Transports von Protonen über Membranen

In den bisherigen Ausführungen wurde durch den Vergleich des *Clcn7^{-/-}*-Mausmodells mit anderen Erkrankungen, bzw. Phänotypen herausgearbeitet, dass ClC-7 wahrscheinlich an intrazellulären Ansäuerungsprozessen beteiligt ist. Im Anschluss an eine allgemeine Einführung in die diversen molekularen Mechanismen des Protonentransports werden anhand verschiedener Beispiele die zentralen physiologischen Funktionen intra- und extrazellulärer Ansäuerungsprozesse erläutert. Die vermutliche Rolle von ClC-7 in Endosomen und Lysosomen sowie in der Ruffled Border der Osteoklasten wird abschließend diskutiert.

Drei Klassen von Membranproteinen sind hauptsächlich für den Protonentransport verantwortlich (siehe Abbildung 3.2):

A: Na⁺/H⁺-Austauscher (NHE)

B: H⁺/K⁺-ATPase (HK)

C: H⁺-ATPase

NHE befinden sich hauptsächlich in der Plasmamembran und sorgen für die pH-Homöostase durch den sekundär aktiven, elektroneutralen Antiport von Na^+ entlang des von der Na^+/K^+ -ATPase geschaffenen elektrochemischen Gradienten in die Zelle und H^+ aus der Zelle (Counillon und Pouyssegur, 2000). In geringem Maße sind sie an der Ansäuerung früher Endosomen beteiligt, in die sie durch Abschnürung der Plasmamembran zu endozytotischen Vesikeln gelangen (Marshansky und Vinay, 1996).

Das erste molekular charakterisierte Mitglied der H^+/K^+ -ATPase-Familie war die HK1 der Belegzellen des Magens. Der Wirkstoff Omeprazol, der die HK1 inhibiert, ist ein in der medizinischen Praxis vielfach verwendetes Therapeutikum, da es die Säurebildung im Magen fast vollständig unterbinden kann. Mittlerweile sind auch einige Homologe kloniert, die in anderen Geweben auftreten (Jaisser und Beggah, 1999). Die H^+/K^+ -ATPasen gehören, wie auch die Na^+/K^+ -ATPase, zu den P-Typ-ATPasen, so benannt, weil sie der H^+ -ATPase der Plasmamembran der Hefezelle ähneln. Der Transport ist primär aktiv und elektroneutral. Am Beispiel der Belegzelle des Magens wird in Abbildung 3.2(B) der Mechanismus der Ansäuerung durch HK schematisch dargestellt. Kalium wird in die Zelle im Austausch gegen H^+ transportiert und recycelt dann über einen apikalen K^+ -Kanal. Parallel geschaltet ist ein Cl^- -Kanal. In intrazellulären Kompartimenten sind die HK bisher nicht in Erscheinung getreten.

Die tierischen H^+ -ATPasen zählen zur Familie der V-Typ-ATPasen, da sie verwandt mit der H^+ -ATPase der Vakuole der Hefezelle sind. Sie sorgen für einen primär aktiven, elektrogenen Protonentransport in intra- und extrazelluläre Kompartimente. Im allgemeinen wird angenommen, dass sie im Zusammenspiel mit einer parallelen Chloridleitfähigkeit funktionieren, die für die Elektroneutralität sorgt.

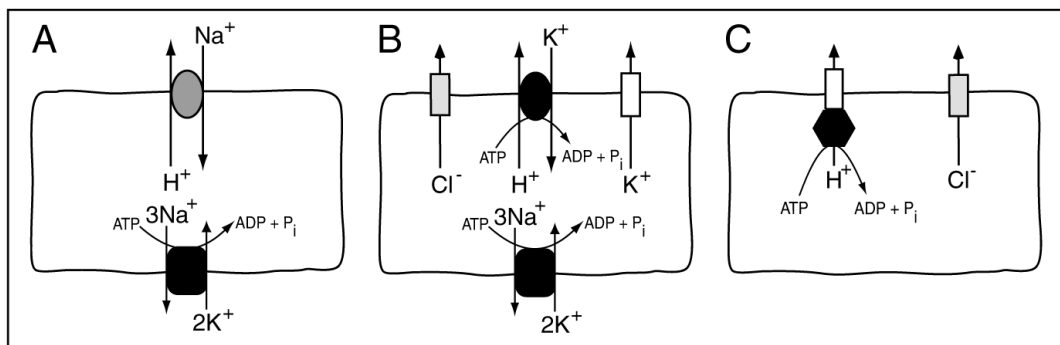


Abbildung 3.2: Die drei grundlegenden Mechanismen für den elektroneutralen Transport von Protonen über Membranen. Beschreibung siehe Text.

3.9.1 Mechanismen und Funktion intrazellulärer Ansäuerung

3.9.1.1 Die Hefe als Modellsystem

Ein interessantes Beispiel für den Mechanismus und die Funktion intrazellulärer Ansäuerung ist die Hefezelle. Zwei Hefe-Mutanten, $\Delta GEF1$ und $\Delta GEF2$, zeigten sich unfähig, auf Medium zu wachsen, das nichtfermentierbare Kohlenstoffquellen und wenig Eisen enthielt. Es stellte sich heraus, dass es sich bei $\Delta GEF1$ um eine Mutation in dem einzigen CLC-Homolog in Hefe handelte, während bei $\Delta GEF2$ eine Untereinheit der V-Typ H^+ -ATPase mutiert war (Greene et al., 1993). Die Vermutung lag nahe, dass beide Gene bei der Ansäuerung intrazellulärer Kompartimente zusammenarbeiten. Das CLC-Protein *gef1p* (systematisch: ScCLC) konnte jedoch nur im Golgi-Kompartiment lokalisiert werden und nicht in der Vakuole, die sehr viele Ähnlichkeiten zu den Lysosomen tierischer Zellen aufweist. Auch war kein Ansäuerungsdefekt der Vakuole nachweisbar. Wahrscheinlich ist die Chloridleitfähigkeit von ScCLC deswegen für die Eisenaufnahme der Hefe wichtig, weil eine Eisen-Oxidase (*Fet3p*) bei zu niedriger Cl^- -Konzentration im post-Golgi-Kompartiment, das in etwa dem späten endosomalen Kompartiment tierischer Zellen gleichzusetzen ist, nicht mit den nötigen Kupferionen beladen werden kann und damit funktionslos ist (Davis-Kaplan et al., 1998). Das Fehlen einer funktionellen H^+ -ATPase in $\Delta GEF2$ dagegen hat schwere Auswirkungen auf Transport und Sortierung von Proteinen, die bei $\Delta GEF1$ nicht feststellbar waren. Beispielsweise ist der Transport der P-Typ- H^+ -ATPase (*Pma1p*) vom ER zum Golgi-Kompartiment in $\Delta GEF2$ beeinträchtigt (Perzov et al., 2000). *Pma1p* akkumuliert im ER, vermutlich weil der pH-Wert im Golgi-Kompartiment falsch eingestellt ist. Diese Fehlsortierung ist offensichtlich der Grund dafür, dass die Hefemutante nicht auf sauren Nährböden wachsen kann, da sie durch die fehlende H^+ -ATPase in der Plasmamembran den internen pH nicht regulieren kann. Durch Störung der intrazellulären Ansäuerung konnte ebenfalls eine Fehlsortierung vakuolärer Enzyme in sekretorische Vesikel induziert werden (Rothman et al., 1989).

Es ist zu erwägen, ob nicht das durch CLC-7 in späten Endosomen und Lysosomen bereitgestellte Chlorid einen vergleichbaren Effekt auf die Beladung von Apo-Metalloenzymen mit katalytisch wichtigen Metallionen haben könnte. Zwar wäre schwerlich der gesamte *Clcn7^{-/-}*-Phänotyp durch einen solchen Pathomechanismus zu erklären, aber insbesondere die neuronalen Ablagerungen könnten auf eine fehlende Aktivität lysosomaler Enzyme zurückzuführen sein, wie der Cathepsin D-Knockout zeigt. Die vergleichende Bestimmung der Enzymaktivitäten verschiedener Metalloenzyme im WT- und *Clcn7^{-/-}*-Gewebe könnte daher von Interesse sein.

3.9.1.2 Intrazelluläre Kompartimente in tierischen Zellen

Endosomen in tierischen Zellen sind umso saurer, je weiter sie auf ihrem Weg von der Plasmamembran zum Lysosom fortgeschritten sind. Sowohl auf der Stufe der frühen als auch der späten Endosomen geschehen verschiedene Sortierungsschritte. Im frühen Endosom (pH 6,0 – 6,5) werden bestimmte Rezeptoren oder an Rezeptoren gebundene Bindungsproteine, z. B. das

an seinen Rezeptor gebundene Transferrin, durch eine pH-Erniedrigung von ihren Liganden, in diesem Fall Fe^{3+} , getrennt und über das Recycling-Kompartiment wieder an die Zelloberfläche gebracht. Andere Rezeptoren, z. B. die Mannose-6-Phosphat-Rezeptoren (MPR), kehren erst auf der Ebene der späten Endosomen (pH 5,0 - 6,0) zurück zum Trans-Golgi-Netzwerk (TGN) und hinterlassen die von ihnen transportierten lysosomalen Enzyme im späten Endosom. Mehrere Modelle existieren für die Weitergabe von lysosomalen Enzymen und lysosomalen Membranproteinen, wie lamp-1 und lamp-2, vom späten Endosom an das Lysosom (pH 4,0 - 5,0). Es wird entweder diskutiert, dass Vesikel Material von späten Endosomen zu Lysosomen transportieren, oder dass späte Endosomen mit Lysosomen zu einem hybriden Vesikel fusionieren (Luzio et al., 2000). Es gibt Hinweise auf einen sehr großen Vesikeltyp mit gemischt spät endosomalen/lysosomalen Eigenschaften, der für diese letzte Hypothese sprechen könnte (Mullock et al., 1994).

Die Ansäuerung von endosomalen Vesikeln und Lysosomen erfolgt fast ausschließlich durch die V-Typ H^+ -ATPase. Zu einem geringen Teil konnte die Beteiligung eines Na^+/H^+ -Austauschers an der Ansäuerung früher Endosomen nachgewiesen werden (Marshansky und Vinay, 1996). Da die Ansäuerung von isolierten Vesikeln eindeutig chloridabhängig ist, ist die Gegenwart von zur H^+ -ATPase parallel geschalteten Chloridkanälen zu postulieren. Einzig für ClC-5 konnte bisher überzeugend eine Rolle bei der Ansäuerung früher Endosomen gezeigt werden, wobei die Ansäuerung in *Clcn5*^{-/-}-Endosomen jedoch nicht völlig zum Erliegen kam (Piwon et al., 2000). Die geringe Bedeutung der Na^+/H^+ -Austauscher bei der Ansäuerung – zumindest im proximalen Tubulus – wird dadurch unterstrichen, dass NHE3 in der apikalen Membran der proximalen Tubuluszellen von unter Phosphat-Diät stehenden *Clcn5*^{-/-}-Tieren massiv detektiert wurde, jedoch trotz nachweislicher Endozytose in frühe Endosomen dort den Ansäuerungs- und Endozytosedefekt nicht kompensieren konnte. Im Gegenteil war sogar die PTH-induzierte Endozytose von NHE3 selbst verlangsamt.

Wie im Falle der Hefe bereits erwähnt, hat eine Beeinträchtigung der intrazellulären Ansäuerung auf die Funktion verschiedener zellulärer Kompartimente unterschiedliche Auswirkungen. Zudem gibt es individuelle Unterschiede zwischen der Sortierung einzelner Proteine innerhalb eines Kompartiments. Während beispielsweise das Membranprotein Pma1p in der Δ *GEF2*-Mutante wie oben beschrieben im ER zurückgehalten wurde, war die Sortierung von Gas1p, das ebenfalls in der Plasmamembran lokalisiert ist, nicht beeinträchtigt (Perzov et al., 2000). In mehreren unabhängigen Untersuchungen an kultivierten tierischen Zellen konnte eine Verlangsamung des Rezeptor-Recyclings um den Faktor 2 bis 2,5 gezeigt werden. Die Rate der Endozytose des Transferrin-Rezeptors und die Umwandlung von Transferrin in das Eisenfreie Apo-Transferrin wurden durch Inhibierung der V-Typ H^+ -ATPase der frühen Endosomen durch Bafilomycin nur geringfügig beeinträchtigt (Presley et al., 1997) (van Weert et al., 1995). Im proximalen Tubulus der Niere von *Clcn5*^{-/-}-Mäusen wurde dagegen eine eindeutige Zellintrinsische Hemmung der Endozytose von löslichen Proteinen und Membranproteinen durch eine defekte Ansäuerung früher Endosomen demonstriert (Piwon et al., 2000).

Die universelle Inhibition der Ansäuerung durch Bafilomycin im o. g. Zellsystem hatte keine Auswirkung auf die Korrektheit der Sortierung von MPR und endozytierten

löslichen Proteinen in das späte Endosom und vom Transferrin-Rezeptor in das Recycling-Kompartiment. Vielmehr konnte eine Blockierung des Transports von endozytiertem löslichen Protein vom späten Endosom zum Lysosom nachgewiesen werden (van Weert et al., 1995). Vermutlich ist ein ähnlicher Mechanismus für den oben genannten gestörten Transport von vakuolären Proteinen in die Vakuole der Hefe bei Störung der Ansäuerung verantwortlich (Rothman et al., 1989). Angesichts dieser *in vitro* gewonnenen Befunde stellt sich die Frage, ob nicht ebenfalls eine durch das Fehlen von ClC-7 defekte spät endosomale oder/und lysosomale Ansäuerung durch einen ähnlichen Mechanismus zum Phänotyp der *Clcn7*^{-/-}-Maus führen könnte. Demnach könnten die neuronalen Ablagerungen im Gehirn entweder späte Endosomen repräsentieren, die nicht mit Lysosomen fusionieren können, oder es handelt sich um akkumulierte Lysosomen, die ihre Fracht an Verdauungsenzymen nicht an späte Endosomen abgeben können. Um diese Frage zu klären, wäre es interessant zu untersuchen, ob im *Clcn7*^{-/-}-Gehirn Markerproteine für Lysosomen oder für späte Endosomen vermehrt nachweisbar sind. Es muß dabei berücksichtigt werden, dass ClC-3 ebenfalls in späten Endosomen auftritt und die fehlende Chloridleitfähigkeit von ClC-7 vor allem in Neuronen kompensieren könnte. Um gezielt die Funktion der Ansäuerung der späten Endosomen in Neuronen zu analysieren, könnte man durch Kreuzung der *Clcn3*^{-/-}- und *Clcn7*^{-/-}-Linien Tiere erzeugen, denen beide Chloridkanäle fehlen.

Die Untersuchung des Proteingehaltes des Urins und des zeitlichen Verlaufs der Endozytose von fluoreszenzmarkiertem Protein im proximalen Tubulus der Niere erfolgte mit der Zielsetzung, ähnlich dem *ClC-5*^{-/-}-Modell, eventuelle Endozytosedefekte im *Clcn7*^{-/-}-Tier aufzudecken. Durch die verwendete Methode konnten eine verminderte Endozytoseleistung und eine Passageverzögerung in das spät endosomale Kompartiment ausgeschlossen werden. Die das Cy5-markierte β -Laktoglobulin enthaltenden Vesikel erreichten in allen Genotypen gleich schnell die lamp-1 positiven späten Endosomen. Der Übergang des endozytierten Proteins ins Lysosom jedoch, der wie oben ausgeführt für verminderte spät endosomale Ansäuerung empfindlich zu sein scheint, konnte unter diesen Bedingungen nicht analysiert werden. Zum einen ist es schwer, einen Marker zu finden, der ausschließlich das Lysosom, nicht aber das späte Endosom kennzeichnet. Zum anderen müsste die Inkubationszeit auf 60min ausgedehnt werden, um einen kompletten Übertritt des Proteins in das lysosomale Kompartiment zu gewährleisten. So lange bleiben jedoch die Vitalfunktionen der narkotisierten Tiere, besonders der *Clcn7*^{-/-}-Tiere, bei geöffnetem Bauchsitus nicht stabil. Alternativ könnte das markierte Protein anstatt in die Bauchvene in eine periphere Vene injiziert werden, was bei der geringen Körpergröße der *Clcn7*^{-/-}-Tiere aber ebenfalls problematisch ist.

Um die Hypothese eindeutig zu beweisen, dass ClC-7 für die Ansäuerung von späten Endosomen und Lysosomen wichtig ist, sind *in vitro* Ansäuerungs-Experimente mit isolierten Vesikeln das Mittel der Wahl. Ein Problem ist die Aufreinigung des gewünschten Vesikeltyps. Es gibt die Möglichkeit, an Dextran gekoppeltes FITC in das Tier zu injizieren und dann zu verschiedenen Zeiten Vesikel zu präparieren (Ohkuma et al., 1982). Nur das FITC-enthaltende gewünschte Kompartiment wird so gemessen. Oder die Vesikel werden durch eine Dichtegradienten-Zentrifugation fraktioniert und die Ansäuerung mit Acridin Orange

gemessen (Tjelle et al., 1996).

3.9.2 Mechanismen und Funktion extrazellulärer Ansäuerung

Alle drei oben dargestellten Mechanismen sind am Transport von Protonen vom Cytoplasma in den extrazellulären Raum beteiligt. Die Na^+/H^+ -Austauscher dienen nicht in erster Linie der Säuresekretion, sondern hauptsächlich der Regulation des intrazellulären pH (Counillon und Pouyssegur, 2000). Die H^+/K^+ -ATPase ist, wie oben erwähnt, von besonderer Bedeutung für die Säuresekretion in den Drüsen der Magenschleimhaut. Die genaue physiologische Bedeutung der nicht in der Magenschleimhaut lokalisierten homologen Proteine ist noch weitgehend unbekannt.

3.9.2.1 Protonentransport in den Schaltzellen der Niere

Die molekulare Maschinerie der Ansäuerung der Schaltzelle ähnelt in vielerlei Hinsicht der Ansäuerung der Resorptionslakune durch den Osteoklast. Die Schaltzellen im Sammelrohr der Niere helfen maßgeblich, den Säure-/Basehaushalt des Körpers zu regulieren. Je nachdem, ob Protonen sezerniert oder resorbiert werden müssen, werden entweder α - oder β -Schaltzellen aktiv, die große Mengen an V-Typ H^+ -ATPasen enthalten. α -Schaltzellen exprimieren die V-Typ H^+ -ATPase apikal, so dass die Protonen in das Tubulus-Lumen gepumpt und ausgeschieden werden, β -Schaltzellen dagegen basolateral, was zu einer Resorption von Protonen führt. Die H^+ -ATPase der Schaltzellen setzt sich hauptsächlich aus bestimmten Isoformen einzelner Untereinheiten zusammen. Die vorherrschende a- (oder: α -) Untereinheit scheint vom Gen *ATP6N1B* kodiert zu werden, da Mutationen in diesem Gen zu renaler tubulärer Azidose führen, da nicht genügend Protonen sezerniert werden können (Smith et al., 2000). Dagegen zeigen die Patienten mit infantiler maligner Osteopetrose keine Azidose, da TCIRG1 vor allem im Osteoklast, aber nicht in den Schaltzellen vorkommt. Die B1-Untereinheit wiederum ist anscheinend die einzige in den Schaltzellen und im Innenohr auftretende B-Untereinheit, denn Mutationen in *ATP6B1* verursachen eine renale tubuläre Azidose mit Taubheit (Karet et al., 1999). Im Osteoklast konnte die B2-Isoform nachgewiesen werden, die auch in den meisten anderen Geweben vorkommt (Mattsson et al., 1997).

Durch welches Membranprotein die für den elektroneutralen Protonentransport der Schaltzellen nötigen Chloridionen fließen, ist noch unbekannt. Zwar kolokalisiert ClC-5 eindeutig mit der H^+ -ATPase in α -Schaltzellen, jedoch zeigten ClC-5-defiziente Tiere keine wesentlichen Auffälligkeiten im Säure-/Basehaushalt (Günther et al., 1998) (Piwon et al., 2000). Obwohl ClC-3 in β -Schaltzellen nachgewiesen wurde, traten im *Clcn3*^{-/-}-Tier ebenfalls keine pH-Verschiebungen in Urin oder Blut auf (Obermüller et al., 1998) (Stobrawa et al., 2001). ClC-7 kommt für diese Aufgabe auch nicht in Betracht, da er in Schaltzellen wie in anderen Zellen intrazellulär lokalisiert ist. Die Expression anderer in Frage kommender Chloridkanäle in Schaltzellen ist nicht beschrieben.

3.9.3 Protonentransport in der Ruffled Border des Osteoklast

Sowohl in der Schaltzelle als auch in der Ruffled Border des Osteoklast befördert eine V-Typ H^+ -ATPase die Protonen, die durch das Zusammenwirken von der Typ II Carboanhydrase und eines Anionenaustauschers bereitgestellt werden (Teitelbaum, 2000). Über die unterschiedliche Zusammensetzung der H^+ -ATPase in Osteoklast und Schaltzelle wurde bereits referiert. Versuche mit Vesikeln, die aus Osteoklasten vom Huhn präpariert worden waren, ergaben eine eindeutige Chloridabhängigkeit der Ansäuerung (Blair et al., 1991). Die Ansäuerungsrate nahm in Abhängigkeit von den extravasikulären Anionen in der Reihenfolge $Cl^- \sim Br^- > SO_4^{2-} > NO_3^- > SCN^-$ ab. Dies widerspricht nicht prinzipiell der allgemeinen Leitfähigkeitssequenz der CLC-Kanäle. Der Einfluss von Iodid, das von CLC-Kanäle kaum geleitet wird, wurde nicht gemessen.

Durch immunhistologische Untersuchungen an Osteoklasten des Huhns mit einem monoklonalen Antikörper, der gegen das aus dem Rind stammenden CLIC-Protein p64 gerichtet war, wurde die Präsenz eines verwandten Epitops in der Ruffled Border nachgewiesen (Schlesinger et al., 1997). Im Western-Blot von Ruffled Border-Vesikeln dieser Osteoklasten erkannte der Antikörper ein 62kDa großes Protein, das daher p62 genannt wurde. Die elektrophysiologischen Eigenschaften von isolierten Ruffled Border-Vesikeln wurden im Lipid Bilayer-System untersucht. Es wurde ein auswärtsgerichteter Chloridstrom sichtbar, der von den Autoren als durch p62 hervorgerufen interpretiert wurde. Die Leitfähigkeit für andere Halogenionen wurde nicht untersucht. Über die Aminosäuresequenz des p62-Proteins ist bis heute nichts bekannt.

Es kann nicht ausgeschlossen werden, dass eine Kreuzreaktivität des p64-Antikörpers zu einem Epitop bestand, das nicht von einem CLIC-Protein stammt. Darüber hinaus ist es nicht sicher zu belegen, dass die gemessenen Ströme mit diesem Protein in Zusammenhang stehen. Es ist unwahrscheinlich, dass die für den Lipid Bilayer-Versuch verwendete Membranpräparation ausschließlich von der Ruffled Border stammende Membran enthielt. Eher ist ein Gemisch auch aus Membranen intrazellulärer Vesikel anzunehmen, denn im Gegensatz zu den sphärischen, stabilen Vesikeln ist die Ruffled Border ein höchst instabiles Gebilde. Beim rigorosen Ablösen der festhaftenden Osteoklasten von der Knochenoberfläche ist die Ruffled Border nur zu einem Bruchteil zu isolieren. Darüber hinaus konnte, wie eingangs erwähnt, bisher noch für kein CLIC-Protein überzeugend eine Chloridkanal-Eigenschaft bewiesen werden. Andererseits widersprechen die Daten nicht der Hypothese, dass CLIC-7 der Chloridkanal der Ruffled Border ist, da die gemessene Kanalaktivität sehr wohl auf die Anwesenheit von CLIC-7 zurückgeführt werden könnte. Vielleicht hat das p62-Protein vielmehr eine regulatorische Aufgabe. Eine Wechselwirkung mit CLIC-7 wäre denkbar. Dies könnte z. B. durch Kolokalisationsstudien und Koimmunpräzipitations-Versuche abgeklärt werden.

3.10 Gemeinsamkeiten zwischen Ruffled Border Membran und späten Endosomen

Die Hypothese, dass ClC-7 für die Chloridleitfähigkeit der Ruffled Border verantwortlich ist, wird durch genauere Betrachtung der Eigenschaften dieser speziellen Membran noch plausibler. Ebenso wie späte Endosomen weist die Ruffled Border einen hohen Gehalt an lamp-2 und rab7 auf, eines kleinen, für die Vesikelfusion wichtigen GTP-bindenden Proteins. lamp-1 scheint sich nicht in diesem Kompartiment zu befinden. Sowohl (Fluid-Phase-) endozytierte Meerrettichperoxidase (HRP) als auch rezeptorvermittelt endozytiertes Transferrin werden in aktiven Osteoklasten zur Ruffled Border transportiert (Palokangas et al., 1997). Dies ist untypisch für das späte Endosom, das normalerweise Transferrin nur in Spuren enthält, da zuvor in frühen Endosomen eine effektive Sortierung des Transferrins in das Recycling-Kompartiment geschieht (van Weert et al., 1995). Bezüglich der Lokalisation von MPR als typischen Markern für späte Endosomen gibt es in Osteoklasten widersprüchliche Befunde. In einer Studie wurde die Fusion MPR-haltiger Vesikel mit der Ruffled Border beobachtet, wogegen in einer anderen die Rezeptoren nur im Golgi-Kompartiment und an der Plasmamembran der Osteoklasten auftrat (Baron et al., 1988) (Palokangas et al., 1997). Die Ruffled Border entspricht also in vielen Aspekten dem späten Endosom, hat jedoch ihre Besonderheiten.

Es wurde die attraktive Hypothese aufgestellt, dass die abnorme Sortierung des Transferrins zur spät endosomalen Ruffled Border Membran in aktiven Osteoklasten nötig ist, um den großen Verlust an Membranmaterial durch die massive Transzytoseaktivität von der Ruffled Border zum basolateralen Pol der Zelle auszugleichen. Anderenfalls würde die Ruffled Border schrumpfen. In der Tat konnte durch Inhibierung der H⁺-ATPase eine Verkleinerung der Ruffled Border bei fortbestehender Anheftung der Osteoklasten beobachtet werden. Gleichfalls verhinderte die herabgesetzte Ansäuerung den Transport von HRP zur Ruffled Border. Das endozytierte Protein akkumulierte in intrazellulären Vesikeln (Palokangas et al., 1997).

Welche Konsequenz haben diese Ergebnisse für die Interpretation der Fehlfunktion der *Clcn7*^{-/-}-Osteoklasten? Zunächst einmal ist dies eine indirekte Bestätigung dafür, dass ClC-7, der sonst ausschließlich in späten Endosomen und Lysosomen nachgewiesen werden konnte, in der Ruffled Border lokalisiert ist. Die in der Literatur beschriebene Verkleinerung der Ruffled Border durch Inhibierung der H⁺-ATPase durch Bafilomycin spricht dafür, dass die Bildung dieses Kompartiments in *Clcn7*^{-/-}-Osteoklasten ebenfalls durch defekte Ansäuerung beeinträchtigt wird. Allerdings wirkt Bafilomycin sich auf alle intra- und extrazellulären Ansäuerungs-Prozesse aus, das Fehlen von ClC-7 aber wahrscheinlich nur auf späte Endosomen, Lysosomen und die Ruffled Border. Unter Bafilomycin-Einwirkung kommt es zu einem fehlenden Transport von endozytierter HRP zur apikalen (zum Knochen gerichteten) Membran der Osteoklasten. Untersuchungen an anderen Zellen, nach denen Bafilomycin die Funktion der späten mehr als die der frühen Endosomen beeinträchtigt, legen als Mechanismus eine Hemmung der Fusion der späten Endosomen mit der apikalen Plasmamembran der Osteoklasten nahe (van Weert et al., 1995). Dagegen waren nach Inkubation mit Acridin Oran-

ge sehr wohl saure intrazelluläre Vesikel in *Clcn7*^{-/-}-Osteoklasten zu finden, wobei jedoch weder klar ist, ob es sich bei diesen Vesikeln auch um späte Endosomen handelt, noch der pH-Wert durch diese Methode genau gemessen werden konnte. In einzelnen Osteoklasten wurde eine Konzentration der H⁺-ATPase in der apikalen Membran gesehen, so dass der Transport zu diesem Kompartiment im Knockout nicht völlig unterbrochen sein kann. Wenn ClC-7 sich aber in Endosomen befindet, die durch Fusion die Ruffled Border Membran bilden – ein anderer Mechanismus ist schwerlich vorstellbar – so kann es gut sein, dass ein kombinierter Defekt aus verminderter Bildung durch verminderter Fusion von späten Endosomen und defekter Protonentransport-Funktion der Ruffled Border vorliegt. Endozytose-Versuche an Osteoklasten, z. B. mit Transferrin und HRP, böten sich an, um festzustellen, wo und ob eine Blockade der endosomalen Passage zur Ruffled Border im Knockout besteht.

3.11 Abschließende Bewertung der Ergebnisse

Vor Durchführung dieser Arbeit war nur sehr wenig über ClC-7 bekannt, so dass es wenig Anhaltspunkte für den zu erwartenden Phänotyp einer *Clcn7*^{-/-}-Maus gab. In Anbetracht der ubiquitären und in frühen Embryonalstadien bereits hohen Expression war auch eine embryonale Lethalität als Folge der ClC-7-Defizienz nicht auszuschließen. Stattdessen trat unerwarteterweise spezifisch in einem Zelltyp, dem Osteoklast, ein vollständiger Funktionsverlust auf. Daneben war eine Funktionseinschränkung der neuronalen Zellen nachweisbar. Es kann nicht ausgeschlossen werden, dass noch andere, bisher nicht ausreichend genau untersuchte Zelltypen ebenfalls betroffen sind.

Durch morphologische und immunhistologische Studien und anschließende zellbiologische Experimente konnte der wahrscheinliche Pathomechanismus abgeleitet werden, der sowohl den neuronalen als auch den Knochenveränderungen zugrunde liegt. ClC-7 ist ein intrazellulärer Chloridkanal, der allgemein an der Ansäuerung später endosomaler und lysosomaler Vesikel beteiligt ist. Da die Ruffled Border Membran des Osteoklast viele Ähnlichkeiten zum späten endosomalen Kompartiment aufweist, ist es plausibel, dass dieser Zelltyp ohne ClC-7 nicht in der Lage ist, die Resorptionslakune anzusäuern und Knochen zu resorbieren. Wahrscheinlich kommt es überall dort zu Funktionsausfällen, wo eine Chloridleitfähigkeit ausschließlich durch ClC-7 bereitgestellt wird und der Verlust folglich nicht durch andere Kanäle kompensiert werden kann.

Diese Ergebnisse zeigen, wie irreführend es sein kann, von der Gewebeverteilung eines Genprodukts auf die Funktion zu schließen. Angesichts der vermutlich deutlich geringeren Zahl an Genen im humanen Genom als ursprünglich angenommen, ist es naheliegend, dass ein Großteil der Gene mehr oder weniger ubiquitär aktiv ist. Nicht nur für die Zelle spezifische Genprodukte bestimmen ihr Aussehen und ihre Funktion, sondern vielmehr das für diese Zelle typische Zusammenspiel von Proteinkomponenten, die – wie ClC-7 – in vielen anderen Zelltypen ebenfalls auftreten.

Da durch Mutationen im menschlichen Gen *CLCN7* ein sehr ähnliches Krankheitsbild

hervorgerufen wird, hat das hier beschriebene Mausmodell durchaus klinische Relevanz. Es zeigt beispielsweise, dass ein Sehverlust im Zuge einer Osteopetrose nicht wie oft vermutet ausschließlich auf eine Kompression des Sehnervs, sondern ebenfalls auf eine primäre Retinadegeneration zurückzuführen sein kann. Leidet ein Patient an einer solchen primären Degeneration, können aufwendige und komplikationsträchtige Operationen zur Dekompression des Sehnervs unterbleiben, da sie keine Wirkung haben können. Auch könnten neue Therapiekonzepte am *Clcn7*^{-/-}-Modell erprobt werden. Beispielsweise könnte der Versuch unternommen werden, aus dem Blut der *Clcn7*^{-/-}-Tiere Stammzellen zu isolieren, diese *in vitro* stabil mit CIC-7 zu transfizieren und sie dann wieder in den Organismus einzubringen. Dort könnten sie wieder funktionstüchtige Osteoklasten bilden.

Neben diesen klinischen Aspekten der Arbeit stellt die Aufklärung der Funktion von CIC-7 einen deutlichen Fortschritt für das Verständnis der Physiologie der Osteoklasten dar. Das Beispiel der *Clcn7*^{-/-}-Maus unterstreicht daher eindrücklich die Bedeutung der transgenen Technologie für die Grundlagenforschung ebenso wie für die klinische Praxis.