
5 EXPERIMENTELLES

5.1 Techniken und deren Grundlagen

In diesem Abschnitt sollen, aufbauend auf den theoretischen Grundlagen (Kap. 4.3) die verwendeten Techniken DEMS, FTIR, EQMB und EDMZ erläutert werden. Da cyclovoltammetrische Messungen meist in Verbindung mit den oben genannten Techniken durchgeführt wurden, soll nicht einzeln hierauf eingegangen werden.

5.1.1 Differentielle elektrochemische Massenspektroskopie (DEMS)

Die elektrochemische Zelle

Für die massenspektroskopischen Untersuchungen wurde ein Zelltyp verwendet, der zur DEMS-Messung von Festkörperelektroden konzipiert wurde. Diese Zelle wurde modifiziert, um poröse Elektroden untersuchen zu können. Ein schematischer Aufbau des Zelltyps ist in Abbildung 5 gezeigt.

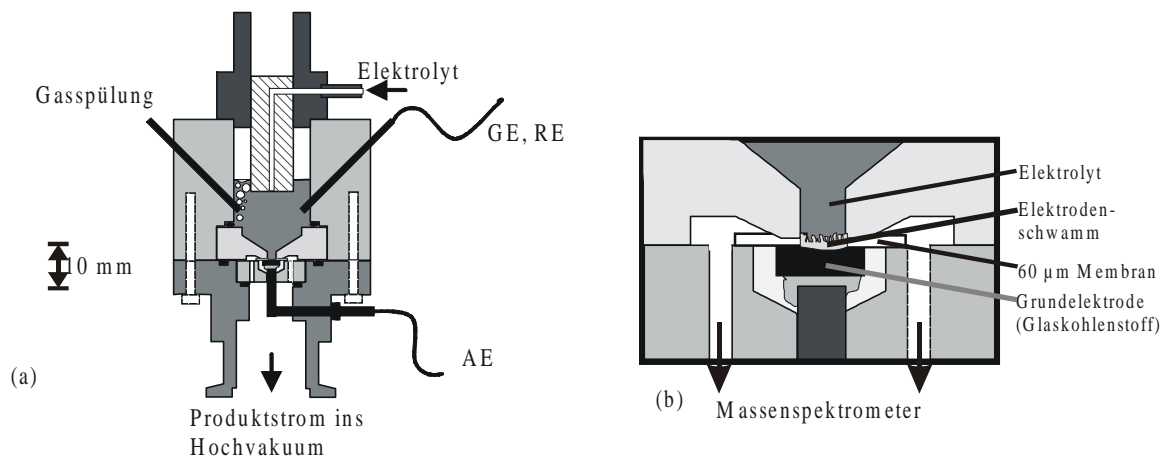


Abbildung 5: Schematische Darstellung der DEMS-Festelektrodenzelle. Das zu untersuchende Material wird als Schwamm auf die Glaskohlenstoff-Grundelektrode aufgebracht (a). Rechts: Detailausschnitt der Arbeitselektrode (b).

Die elektrochemische Zelle wurde über einen Flansch direkt mit dem Hochvakuum des Massenspektrometers verbunden. Eine Glaskohlenstoff-Elektrode wurde mit leitendem Epoxidharz-Kleber (Elecolit 325) auf den Kontaktstift des Elektrodenhalters (Teka-PEEK) montiert und mit Isolierharz (Araldit F, Ciba Geigy) eingegossen. Die montierte Elektrode wurde plangeschliffen und poliert (Diamantschleifpaste Winter, 15 - 0,25 µm). Auf diese

Glaskohlenstoff-Grundelektrode wurde mit dem oberen Zellteil eine ringförmige gaspermeable Membran (Scimat, Porengröße 0,2 μm , Innenring \varnothing 2,5 mm) aufgedrückt. Dieser Ring trennt den Hochvakuumbereich des Massenspektrometers vom Elektrolytraum und dient als Inletsystem. Flüchtige Reaktionsprodukte, die an der Arbeitselektrode entstehen, diffundieren teilweise seitlich durch die Membran in das Massenspektrometer.

Die Gegenelektrode bestand aus einem dünnen Platinblech, als Referenzelektrode diente eine $\text{Hg}/\text{Hg}_2\text{SO}_4/\text{K}_2\text{SO}_4$ -Elektrode (+650 mV vs. NHE).

Das Auftragen des Arbeitselektrodenpulvers auf das Glaskohlenstoff-Substrat erfolgte nach dem Zusammenbau und Druckfestigkeitstest der Zelle. Hierzu wurde eine bestimmte Menge des jeweiligen Metallpulvers in einer Nafion/Ethanol-Lösung dispergiert und mit einer Pipette aufgetragen. Die Elektrodenpräparation ist in 5.2.1 genauer beschrieben.

Massenspektrometer, Steuerung und elektrochemischer Aufbau

Der DEMS-Meßaufbau besteht aus einem Rezipienten mit einer Quadrupol-Massenspektrometer-Einheit (Balzers, QMI 420; Analysator QMA 125, 0 bis 200 amu) die von einer Turbopumpe (Balzers, 60 l/s) auf einem Arbeitsdruck von $5 \cdot 10^{-6}$ mbar gehalten wird.

Die an der Arbeitselektrode freigesetzten flüchtigen Substanzen diffundieren durch das Inletsystem in das Vakuum des Spektrometers. Dort werden die Produkte ionisiert, nach ihren Masse/Ladungsverhältnissen aufgetrennt und mit einem Sekundärelektronen-Vervielfacher analysiert. Die Massensignale werden über die Elektronik und einen A/D-Wandler an den Meßcomputer weitergegeben.

Als Spannungskontrolle diente ein Potentiostat (HEKA), die elektrochemischen und Massensignale wurden über einen A/D-Wandler in den Computer eingelesen.

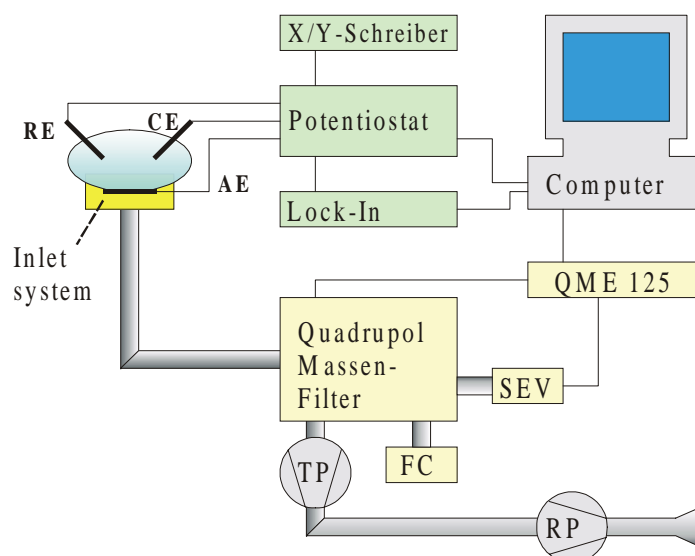


Abbildung 6: Schematischer Aufbau des differentiellen elektrochemischen Massenspektrometers. AE, RE, CE: Arbeits-, Referenz- und Gegenelektrode; RP, TP: Rotations- bzw. Turbopumpe; FC: Faraday-Cup; SEV: Sekundärelektronen-Vervielfacher; QME 125: Regel-elektronik des Massenspektrometers.

5.1.2 Infrarotspektroskopie (FTIR)

Der Meßplatz

Die Messung der FTIR-Spektren erfolgte mit einem Biorad Digilab FTS 40-Spektrometer. Der Probenraum wurde vor jeder Messung bei montierter Zelle 2 h sowie während der Messungen ständig mit trockener, CO₂-freier Luft gespült (Adsorptionstrockner Zander KE 12 MSZTE). Als Polarisator diente ein mit Aluminium bedampfter BaF₂-Kristall (Fa. Specac)

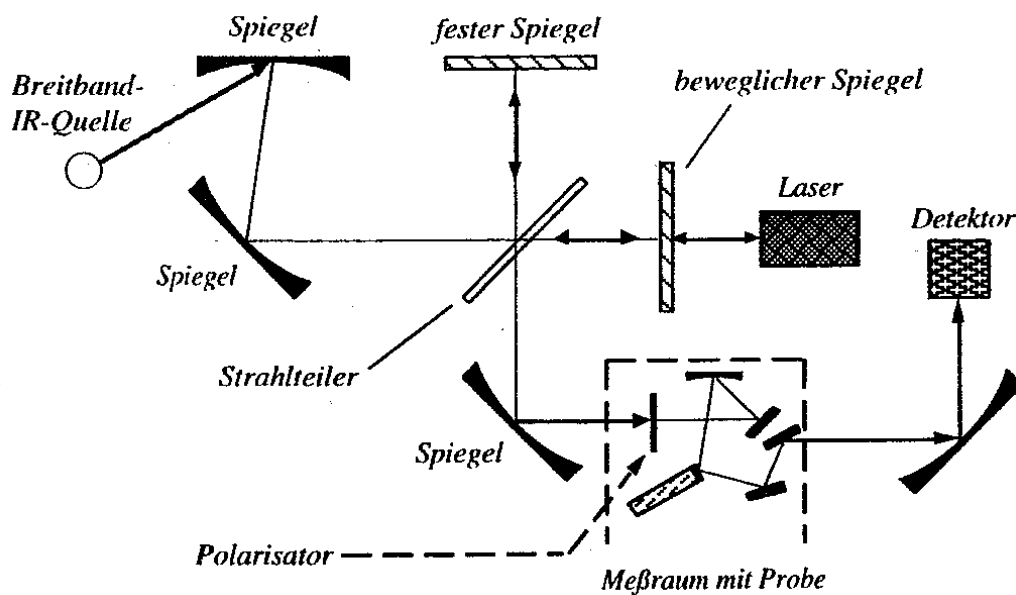


Abbildung 7: Verwendetes FTIR-Spektrometer BIORAD FTS-40 mit Michelson-Interferometer und lasergesteuertem beweglichen Spiegel. Ein- und Ausfallswinkel sind nicht maßstabsgerecht [60].

Die Akkumulation der Spektren wurde über einen Computer mit der Potentialkontrolle synchronisiert. Zwischen Interface und dem zum FTIR-Gerät zugehörigen Rechner war ein Potentiostat mit integriertem Funktionsgenerator (Eigenbau TU Chemnitz) geschaltet, der die Einstellung des Referenz- und Meßpotentials gewährleistete. Als Detektor wurde ein mit flüssigem Stickstoff gekühlter High-Sensitivity-MCT-Detektor (Mercury-Cadmium-Telluride) verwendet. Die Spannungs- und Stromsignale wurde mit einem X/Y-Schreiber (Philips PM 8043) aufgezeichnet.

FTIR-Meßzelle

Die schwingungsspektroskopischen Untersuchungen von potentialkontrollierten elektrochemischen Sorptionsvorgängen erforderten einen speziellen Zellaufbau. Der IR-Strahl sollte von außen durch ein transparentes Fenstermaterial auf eine hochpolierte Elektrode treffen und nach der Reflexion (und teilweiser Absorption) durch das Fenster zurück auf einen Detektor gelangen. Dabei mußte beachtet werden, daß die Arbeitselektrode zwar voll-

ständig und gleichmäßig mit Elektrolyt bedeckt war, die Dicke des Elektrolytfilms zwischen Elektrode und Fenster jedoch sehr dünn sein sollte, da wäßrige Lösungen Licht im Infrarotbereich absorbieren (siehe Gleichung 4). Eine Skizze der verwendeten FTIR-Dünnschicht-Meßzelle ist in Abbildung 8 gezeigt.

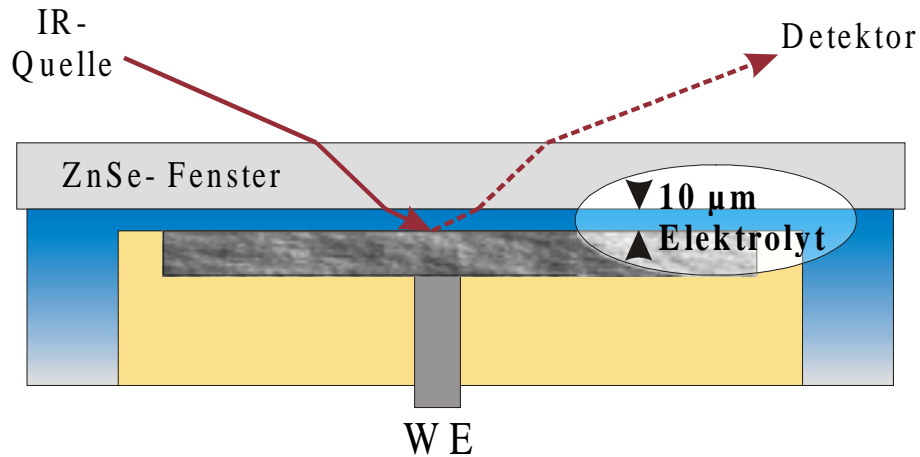


Abbildung 8: Schematische Zeichnung der FTIR-Dünnschicht-Meßzelle. Der IR-Strahl trifft durch das infrarot-transparente ZnSe-Fenster und den Elektrolytfilm auf die Elektrode und wird dort reflektiert und teilweise absorbiert. Er durchquert ein zweites mal Elektrolyt und Fenster und trifft dann auf den Detektor.

Montage

Die in ein Kunststoffrohr (Teka-PEEK) gefaßte hochpolierte Elektrode (Alumina, Körnung μm) wurde für die Messungen über eine Schraubvorrichtung mit Feingewinde in den Glaszylinder der Elektrolysezelle geschoben und die Zelle in der Meßhalterung des Spektrometers fixiert. Nach dem Befüllen der Zelle mit ca. 40 ml Elektrolyten und dem Bestücken mit der Referenzelektrode (standardisierte H_2 -Elektrode, SHE) wurde dieser mit dem entsprechenden Spülgas CO_2 bzw. Stickstoff 15 min gespült. In dieser Zeit wurde trockene, CO_2 -freie Luft durch die Meßkammer des Spektrometers geleitet. Unmittelbar vor den Messungen wurde die Elektrode auf etwa 1-10 μm Abstand zum ZnSe-Fenster gebracht [61].

5.1.3 Elektrochemische Quarz-Mikrowaage

Die Messungen an der elektrochemischen Quarz-Mikrowaage wurden in der Arbeitsgruppe Dr. Kautek an der Bundesanstalt für Materialforschung und am Fritz-Haber-Institut (AG Doblhofer) durchgeführt. Eine schematische Abbildung der dortigen, annähernd identischen Versuchsaufbauten ist in Abbildung 9 dargestellt. Der Schwingquarz (AT-Cut, 5 bzw. 6 MHz) wurde in der eigenen Arbeitsgruppe beidseitig mit 50 nm Titan (Haftvermittler) besputtert und mit 200 nm des jeweiligen Elektrodenmaterials bedampft.

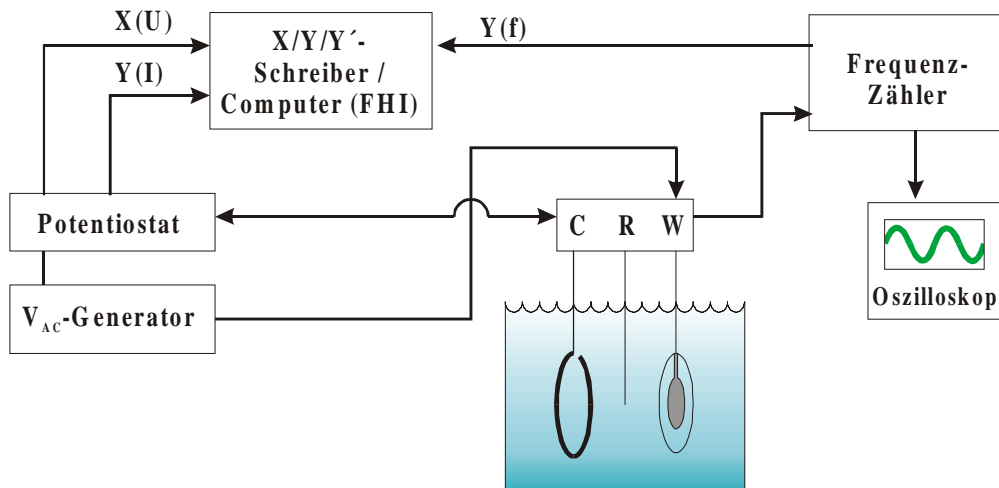


Abbildung 9: Schematische Zeichnung des EQMB-Setups: Die vom V_{AC} -Generator erzeugte Resonanzfrequenz wird über das vom Potentiostaten generierte Potential gelegt. Der Frequenzzähler wandelt die Resonanzschwingung in einen Spannungswert um und gibt diesen an Oszilloskop und Schreiber/Computer weiter.

Die dem Elektrolyten (0,5 M K_2SO_4 , pH 4,3, N_2 bzw. CO_2 -gesättigt) zugewandte Seite des Quarzes diente einerseits als Arbeitselektrode, andererseits zur Aufrechterhaltung der Resonanz des Quarzes. Hierzu diente ein Eigenbau eines Potentiostats, der die Kontrolle sowohl des Schwingungskreises als auch der Elektrochemie übernahm.

Elektrochemie

Auch hier bestand das elektrochemische Setup aus der üblichen Drei-Elektroden-Anordnung: Arbeitselektrode (Schwingquarz), Gegenelektrode (Golddraht) und Referenzelektrode ($Hg/Hg_2SO_4/K_2SO_4$ ges., $U = 650$ mV NHE). Der Quarz wurde mit den Kontakt-abnehmern in eine Teflonhalterung eingepaßt und elektrolytseitig durch einen Siliconring abgedichtet. Der Elektrolyt (etwa 40 ml) wurde vor und zwischen den Messungen mit dem jeweiligen Spülgas (N_2 , bzw. CO_2) gespült. Während den Messungen wurde das Gas über den Elektrolyten geleitet. Die elektrochemisch aktive projizierte Fläche der Arbeitselektrode betrug 33 mm², aufgrund der unterschiedlichen Richtung der Kontaktfahnen war die für den Schwingquarz relevante Fläche etwas kleiner ($28,3$ mm²).

Es wurde sowohl mit 5-MHz- als auch mit 6-MHz-Quarzen gearbeitet¹. In den gezeigten Ergebnissen ist das Ausgangssignal des Quarzes noch nicht in Massenänderung umgerechnet, sondern als Änderung der Resonanzfrequenz angegeben.

¹ Bis auf unterschiedliche Empfindlichkeiten hatte die Verwendung verschiedener Quarze jedoch keine Auswirkung auf die Meßergebnisse.

5.1.4 Elektrochemische Druckmeßzelle (EDMZ)

Diese Meßtechnik wird, trotz des relativ einfachen Meßaufbaus, im folgenden etwas ausführlicher besprochen, da sie eigens für die vorliegende Arbeit entwickelt wurde und daher über diese Meßmethode keine weiterführende Literatur existiert. Die Angaben beziehen sich auf die endgültige Version der Meßzelle.

Um eine optimale Empfindlichkeit der Druckmessung zu erreichen, war es wichtig, folgende Randbedingungen einzuhalten und Parameter zu optimieren:

- Allgemein mußte die Zelle so konstruiert werden, daß (Tot-)Volumina im Verhältnis zu Elektrodenoberflächen gering ausfielen. Je geringer das Elektrolytvolumen als auch das Gasvolumen zwischen Drucksensor und Elektrolytoberfläche sind, desto stärker pflanzt sich die Ad- oder Desorption einer bestimmten Menge CO_2 als Druckantwort fort (Gleichung 12). Allerdings durfte der Abstand zwischen Arbeits- und Gegenelektrode nicht zu klein sein, um Kurzschlüsse zu vermeiden.
- Sorptionsvorgänge an der Gegenelektrode mußten entweder ausgeschlossen oder soweit zurückgedrängt werden, daß sie gegenüber denen an der Arbeitselektrode vernachlässigt werden konnten. Anderenfalls würden diese durch ihren Einfluß auf den Gesamtdruck die Messung verfälschen.

Durch ein großes Flächenverhältnis von Arbeits- zu Gegenelektrode verringern sich der Stromanteil der Sorption an der Gegenelektrode auf ein zu vernachlässigendes Maß. Andererseits läßt sich durch ein Fernhalten des Adsorbens von der Gegenelektrode ebenfalls dessen Adsorption verhindern. Dies kann beispielsweise durch eine eigene Elektrolyt-Kammer vor der Gegenelektrode geschehen.

- Die Zu- und Ableitungen für den Elektrolyten mußten am tiefsten bzw. höchsten Punkt der Zelle angebracht werden. Nur so ließ sich die Zelle blasenfrei mit Elektrolyt befüllen und auch vollständig wieder leeren, was bei einem Elektrolytwechsel wichtig ist. Die Ventile der Zuleitungen durften den Elektrolytraum nicht verdichten, da sonst der Grunddruck von einer Atmosphäre auf einen wesentlich höheren Wert gehoben würde.
- Die Konstruktion mußte sowohl robust genug gebaut sein, um durch Einpressen von außen druckdicht zu sein, als auch ein einfaches Wechseln der Arbeitselektrode für Serienmessungen zulassen. Des weiteren wurde eine rotationssymmetrische Bauweise gewählt, so daß alle Bauteile an der Drehbank selbst gefertigt werden konnten.

Entsprechend dieser geometrischen Anforderungen für eine empfindliche elektrochemische Druckmessung wurde der Elektrolytraum als flacher Zylinder konzipiert, dessen Stirnseiten durch Arbeits- bzw. Gegenelektroden abgeschlossen werden. In der Wand des Zellkörpers waren verschließbare Bohrungen für Elektrolytaus- und -einlaß sowie Öffnungen für Referenzelektrode und Drucksensor angebracht (Abbildung 10). Das Elektrolytvolumen

$V(\text{H}_2\text{O})$ betrug $942 \mu\text{l}$. Durch die Bohrung zum Drucksensor ergab sich ein Gasvolumen $V(\text{gas})$ von $15 \mu\text{l}$.

Der Grundkörper der Arbeitselektrode bestand aus einer runden Scheibe ($\varnothing = 18 \text{ mm}$) polierten, glasartigen Kohlenstoffs (Sigradur K), der mit Kunstharz (Araldit) in einen zylindrischen Elektrodenhalter eingefasst war (siehe Abbildung 10). Vor einer Messung wurde die Grundelektrode mit einer Dispersion aus Nafionlösung (0,3% in Ethanol) und einem Pulver des jeweiligen Elektrodenmaterials beschichtet (siehe Kap. 5.2.1). Üblicherweise wurden Dispersionsmengen von $50 - 150 \mu\text{l}$ mit einer Eppendorf-Pipette aufgetragen, unter einem Stickstoffstrom wurde der Alkohol verdampft.

Analog zur Arbeits-Grundelektrode war die Gegenelektrode aufgebaut. Das Elektrodenmaterial bestand hier jedoch aus einer polierten Platinscheibe, auf die zur Vergrößerung der Oberfläche vor jeder Messung $50 \mu\text{l}$ einer Nafion/Aktivkohle-Dispersion aufgetragen wurde.

Die Referenzelektrode ($\text{Hg} / \text{Hg}_2\text{SO}_4 // 0,5 \text{ M K}_2\text{SO}_4$, $\text{pH } 4,3$, $U = 655 \text{ mV}$) wurde wegen der Anforderungen an eine kompakte Bauart aus der Spitze einer Pasteurpipette im Eigenbau gefertigt und in eine vorher durchbohrte M8-Nylonschraube eingeklebt.

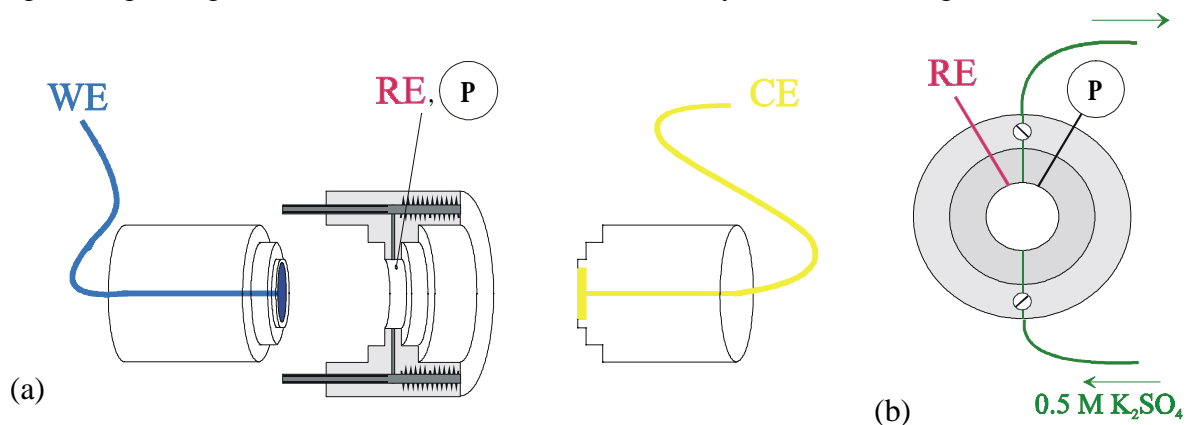


Abbildung 10: Konstruktions-Schema der elektrochemischen Druckmeßzelle in Seitenansicht (a) und Querschnitt des Zell-Hauptkörpers (b). WE: Arbeitselektrode; CE: Gegenelektrode; RE: Referenzelektrode; p: Drucksensor.

Die im Zellhauptkörper eingelassenen Bohrungen zum Elektrolytein- und -auslaß führten über Schraubventile zu Einfüll- bzw. Auslaßschläuchen, durch die Elektrolyt und Spülgas geleitet wurden. Die Ventile mußten, um unerwünschtes Ansteigen des Grunddruckes vor der Messung beim Schließen der Zelle zu vermeiden, kompressionsarm die Bohrung zum Zellinneren verschließen. Hierzu diente eine Schraube, deren gelagerter Kopf mit zwei O-Ringen bestückt war. Dieser Dichtkopf wurde nach der Zellmontage und dem Befüllen quer vor die Elektrolyt-Bohrung geschoben und verscherte so den Zu- bzw. Ablauf.

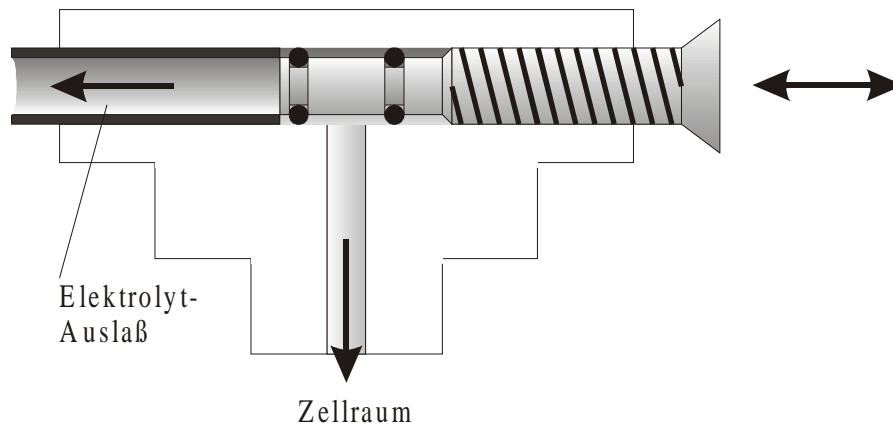


Abbildung 11: Detailzeichnung des kompressionsarmen Schraubenventils. Je eines der Ventile befindet sich am Elektrolytein- und -auslaß.

Montage der Zelle

Vor Montage der Gegenelektrode wurde diese mit einer ebenfalls zylindrischen Zwischenkammer verbunden. Diese war mit dem Zwischenelektrolyten gefüllt und wies eine Glasfritte auf, über die unmittelbar vor der Montage eine protonenleitende Membran (Nafion 117) gelegt wurde.

Beim Zusammenbau wurden Teflonscheiben von 0,2 bis 0,5 mm Dicke an allen Verbindungsflächen zwischengelegt. Des weiteren mußte darauf geachtet werden, daß beim Zusammenfügen der Einzelteile weder im Zwischenelektrolytraum noch zwischen Glasfritte und Nafionmembran Luftblasen auftraten. Dies hätte, aufgrund einer Veränderung des Verhältnisses von $V(\text{H}_2\text{O})$ zu $V(\text{gas})$ die Meßergebnisse stark verfälscht (siehe Gleichung 12).

Die in den Zellhauptkörper montierten Elektrodenteile wurden zwischen zwei Aluminiumplatten eingepreßt und festgespannt. Bei geöffneten Ventilen wurde der Zellraum durch den unteren Zulauf mit Elektrolyt befüllt, der zum Teil aus der für die Referenzelektrode bestimmten Öffnung heraustrat. So konnte unter Ausschluß von Luftblasen die Referenzelektrode montiert werden. Vor dem Einschrauben in den Hauptkörper wurde die Nygonschraube, die die Elektrode enthielt, mit Teflonband umwickelt.

Zur Benetzung der Elektrode wurde der Zellraum mehrmals abwechselnd mit dem verwendeten Elektrolyten und dem jeweiligen Gas (N_2 bzw. CO_2) gespült, was auch dazu dienen sollte, den Gasraum vor dem Drucksensor ($V(\text{gas})$) mit der entsprechenden Gasart zu füllen.

Drucksensor und Drucksignalverstärkung

Als Drucksensor diente ein piezoresistiver Relativdruckaufnehmer (ATR 0.025 E 01 CG, Fa. AktivSensor). Dieser enthält eine dünne Biegeplatte aus Silizium, die zwischen Meß- und Referenzraum eingespannt ist. Die Dicke liegt im μm -Bereich und wird je nach erforder-

lichem Meßbereich durch Ätzen eingestellt. Durch eine Druckänderung im Meßraum verformt sich diese Platte und ändert so ihren elektrischen Widerstand.

Gespeist wurde der Sensor durch eine 5V-Gleichstromquelle. Mittels eines Differenzverstärkers wurde die Empfindlichkeit erhöht und der Offset reguliert. Das verstärkte Ausgangssignal wurde mit einem X/Y/Y-Schreiber gegen das Potential bzw. gegen die Zeit aufgetragen.

Kalibrierung des Drucksignals

Da es sich beim verwendeten Drucksensor um ein relativ einfaches und preiswertes elektronisches Bauteil handelt, war das Drucksignal weder kalibriert noch temperaturkompensiert. Letzteres stellte kein größeres Problem dar, da der Energieeintrag in das elektrochemische Druckmeß-Zelle sehr gering war. Von außen verursachte Temperaturschwankungen wurden durch die robuste Bauweise stark abgedämpft, der Drucksensor selbst konnte durch eine Polymerschaum-Kappe thermisch hinreichend isoliert werden.

Es lag vom Hersteller eine Druck/Ausgangsspannungs-Kurve vor, die jedoch nicht den spezifischen Anforderungen genügte. So wurde eine eigene Kalibrierung an der leeren Zelle vorgenommen und der Druckaufnehmer mittels des idealen Gasgesetzes kalibriert.

Die Einstellung des elektrochemischen Potentials sowie die Aufnahme des Stroms erfolgte je nach Problemstellung mit einem computergesteuerten Potentiostaten (Radiometer IMT 101 / DEA 332) oder einem manuell kontrollierten Potentiostaten (HEKA). Im letzteren Fall wurde der Strom zusammen mit dem Drucksignal auf dem X/Y/Y-Schreiber aufgenommen.

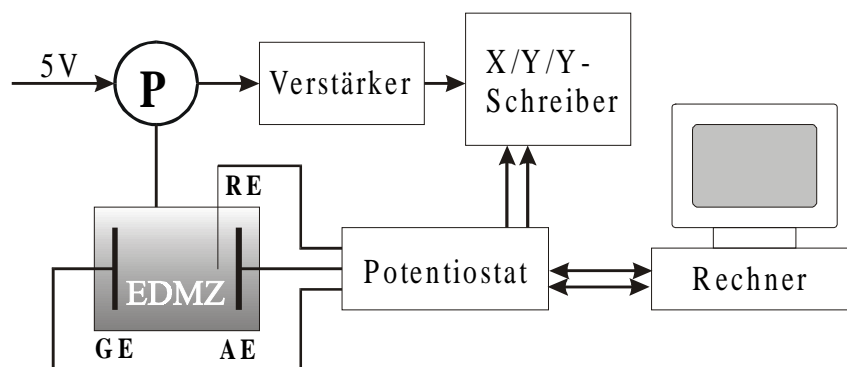


Abbildung 12: Schematischer Meßaufbau der elektrochemischen Druckmeßzelle (EDMZ). AE: Arbeitselektrode; GE: Gegenelektrode; RE: Referenzelektrode; P: Drucksensor.

5.2 Elektrochemie

5.2.1 Elektrodenpräparation

Entsprechend der spezifischen Anforderungen der verschiedenen Meßmethoden, die im Rahmen dieser Arbeit benutzt wurden, ergaben sich unterschiedliche Arten der Elektrodenpräparation. In Tabelle 4 sind die verwendeten Methoden und ihre Anforderungen an die Beschaffenheit der Arbeitselektrode aufgelistet:

<i>Meßmethode</i>	<i>Anforderung an die Arbeitselektrode</i>	<i>Beschaffenheit der Arbeitselektrode</i>
DEMS	sehr hohe spezifische Oberfläche (hohe Adsorptions-Massensignale)	Metallpulver (in Nafion) auf Glaskohlenstoff
EDMZ	hohe spezifische Oberfläche (hohe Druckänderung)	Metallpulver (in Nafion) auf Glaskohlenstoff
FTIR	hohe Reflektivität	Metallscheibe (\varnothing 18 mm), poliert
EQMB	direkter Kontakt zu Schwingquarz, glatt (Quantifizierung)	aufgedampft (2000 Å) auf Schwingquarz

Tabelle 4: Angewendete Meßtechniken und deren Anforderungen an die Beschaffenheit der Arbeitselektrode.

Bei DEMS und EDMZ erfolgt der Nachweis über die freigesetzten Stoffmengen, d.h. das Massensignal (DEMS) bzw. das Gasvolumen (EDMZ). Das bedeutet, daß die Elektrodenfläche sehr groß sein muß, um genügend Substanz zur Detektion zu erzeugen. Die Wechselwirkung mit Licht erfordert hingegen bei der FTIR-Spektroskopie eine sehr glatte Oberfläche, damit bei der Reflexion des Strahls möglichst wenig Streuverluste entstehen. Um bei der Quarz-Mikrowaage (EQMB) eine Quantifizierung der flächenabhängigen Signale zu ermöglichen, sollte hier die Elektrodenfläche ebenfalls definiert sein. Bei der Mikrowaage besteht die einzige Präparationsmethode ohnehin darin, das Metall auf den Quarz-Einkristall zu dampfen oder zu sputtern. Daher werden bei der Quantifizierung hier die Signale auf die projizierte Fläche bezogen.

Herstellung pulverartiger Metallelektroden mit Nafion

Um Elektroden mit hoher Porosität und hinreichender mechanischer Stabilität herzustellen, wurden die benutzten Metalle in Pulverform (durchschnittliche Korngröße 45 μm) in einer 0,3 %igen ethanolischen Lösung von Nafion dispergiert (jeweils 0,5 g Pulver auf 2ml Nafion-Lösung). Diese Dispersion wurde unmittelbar vor dem Auftragen eine Minute im Ultraschallbad durchmischt und dann mit einer Eppendorf-Pipette auf den Glaskohlenstoff-Grundkörper aufgebracht. Je nach Technik geschah dies vor (EDMZ) oder nach (DEMS) dem Zusammenbau der Zelle. Die Dispersion wurde unter einem Stickstoffstrom einige Minuten getrocknet.

Die unterschiedlichen Präparationsmethoden bergen jedoch auch Probleme: So kann sich das Strom/Spannungs-Diagramm einer glatten Elektrode durchaus wesentlich von einer sehr rauhen unterscheiden. Der Grund hierfür liegt meist in unterschiedlichen Anteilen von kapazitiven und Diffusionsströmen. Daher können Unterschiede in den Adsorptionseigenschaften resultieren. Dieser Umstand ist bei vergleichenden Betrachtungen zu berücksichtigen. In diesem Zusammenhang ist auch zu untersuchen, inwieweit Nafion als Bindemittel des Elektrodenpulvers elektrochemisch wirklich so inert ist, wie oft angenommen wird [14] [62]. Ein Nachteil der Nafiontechnik ist zweifellos die Grenze der mechanischen Stabilität bei Einsetzen von Gasentwicklung an bzw. in der porösen Elektrode.

Aus den beiden letztgenannten Punkten, der elektrochemischen sowie der mechanischen Stabilität, resultiert eine eingeschränkte Aktivierbarkeit beispielsweise einer Platin-Pulverelektrode.

5.2.2 Elektrolyt: pH-Korrektur

Als Basiselektrolyt diente durchweg eine 0,5 molare wäßrige Lösung von K_2SO_4 (Merck, p.a.), der zu Meß- bzw. Vergleichszwecken mit Kohlendioxid (Air Liquide, 99,99 %) oder Stickstoff (Linde, 99,999 %) bis zur Sättigung gespült wurde. Durch das Einleiten von CO_2 in wäßrige Lösungen und die Bildung sowie Dissoziation von H_2CO_3 verschiebt sich der pH-Wert der Lösung zu niedrigen Werten, im vorliegenden Fall bis zu einem pH-Wert von 4,3.

Somit hätten die CO_2 - und die N_2 -gesättigten Lösungen, deren Meßergebnisse ja miteinander verglichen werden sollten, unterschiedliche pH-Werte. Von der Wasserstoffbildung ist bekannt, daß sich das Onset-Potential entsprechend des Nernst'schen Gesetzes um 60 mV pro pH-Stufe verschiebt. Der Reaktionsweg der Kohlendioxid-Reduktion beispielsweise zu Methan ist noch nicht genauer bekannt. Da aber hier vier C-H-Bindungen aufgebaut werden, ist davon auszugehen, daß die Protonenkonzentration wesentlichen Einfluß auf das Reaktionsgeschehen hat. Daher muß in jedem Fall darauf geachtet werden, daß Meß- und Vergleichselektrolyt den gleichen pH-Wert aufweisen.

Während ein Teil des pH-neutralen 0,5 M K_2SO_4 -Grundelektrolyten mit CO_2 gespült und so angesäuert wurde, mußte die N_2 -Vergleichslösung mit Schwefelsäure versetzt werden, um sie auf einen pH von 4,3 zu bringen

Einige Gruppen arbeiten daher von vornherein in verdünnter Schwefelsäure [63, [64, [65], um eine Dissoziation des Kohlendioxids auszuschließen. Da jedoch die dissoziierte Hydrogencarbonat-Spezies einen Puffer für Konzentrationsschwankungen sowohl von Protonen als auch gelöstem CO_2 darstellt, scheint es günstiger, die Untersuchungen bei mildereren pH-Werten durchzuführen.

Um eine Verarmung des Elektrolyten an CO_2 zu verhindern, wurde je nach Meßtechnik die Zelle ständig (DEMS) bzw. zwischen den Messungen (FTIR, EQMB) mit CO_2 gespült oder der Elektrolyt gewechselt (EDMZ).