

Jes Martens

## Settlement Pottery of the Kraghede Group

### Ceramika osadowa grupy Kraghede

#### Summary

The history of research of the Kraghede group and its alleged special cultural status is briefly sketched out. The extent and dating of this cultural group is outlined, followed by the chronological development of Pre-Roman Iron Age pottery in North Jutland and a presentation of major types of settlement pottery from the period. The pottery from the two burnt-down houses at *locus classicus* are presented and the type-sequence of pottery from the regions settlements and graves is compared. Finally, the relation between the pottery of North Jutland and other regions is discussed.

Keywords: Pre-Roman Iron Age; Borremose; Kraghede; Vandals; Przeworsk culture; Jastorf culture.

Thanks to my wife Vibeke Vandrup Martens, NIKU (Norwegian Institute for Cultural Heritage Research), for preparing the ceramic drawings for this paper from the originals by Henning Ørsnes or myself.

#### Podsumowanie

Artykuł skrótkowo przedstawia historię badań nad grupą Kraghede i przypisywaną jej szczególną rolę w obrazie kulturowym młodszego okresu przedrzymskiego; opisuje także zasięg i datowanie tej grupy. Następnie przedstawia się chronologiczny rozwój ceramiki z okresu przedrzymskiego, zwracając uwagę na główne typy ceramiki osadowej. W dalszej części omówiono cechy ceramiki z dwóch spalonych obiektów mieszkalnych z osady w Kraghede oraz porównano typy ceramiki osadowej i grobowej.

Keywords: Okres przedrzymski; Borremose; Kraghede; Wandalowie; kultura przeworska; kultura jastorfska.

Dziękuję mojej żonie Vibeke Vandrup Martens z NIKU (Norweskiego Instytutu Badań nad Dziedzictwem Kulturowym) za przygotowanie rysunków na podstawie oryginałów wykonanych przez Henninga Ørsnesa i innych autorów.

## 1 Background

From the very first mention of the Kraghede find it was considered special in its local context and it was the pottery that brought attention to the find. In 1905, a farmer struck a cremation grave as he was establishing a potato clamp on his field at Kraghede. Between rusty lumps of iron, burned bone and charcoal, hundreds of potsherds came to light. The find was reported to the local museum, Vendsyssel historiske museum in Hjørring, and its keeper, Lønborg Friis, sent his son Valdemar to carry out an investigation of the find spot. Parts of the grave, later known as grave A, were still *in situ*, while other material was found in the heaps of soil taken from the clamp, which was therefore carefully sieved. Back at the museum, Lønborg Friis realized that the find was something special due not at least to a clay cup with a depiction of a hunting scene.<sup>1</sup> He therefore went to the press to announce the find comparing the scene on the cup to scenes on the silver cauldron of Gundestrup found only fourteen years earlier.<sup>2</sup> This caught the eye of Sophus Müller at the National Museum in Copenhagen, who immediately wrote to obtain more details about the find.

From now on, the National Museum took over the investigation of the site and sent one of their best excavators of the time, Thomas Thomsen, to direct further research. In the years 1905–1907 Thomsen carefully unearthed nearly 1200 square metres of the site and uncovered not only 10 graves but also, and more importantly at the time, the first four prehistoric house sites ever to be recognized as such in Denmark.<sup>3</sup> While the houses dated from the Late Pre-Roman Iron Age, one of the graves could be dated to the Early Roman Period and the rest to the Late Pre-Roman Iron Age.

In his initial analysis of the site, Sophus Müller proclaimed that with this find the vivid and innovative pottery style of the Early Roman Period of Vendsyssel got its local background. But that of course only moved the problem of origin back into the Pre-Roman Iron Age. Müller sought the origin of the style in classic pottery possibly mediated by the migrating Cimbri.<sup>4</sup> Thus from the very start the pottery style of Kraghede was believed

## 1 Tło

Materiałom z Kraghede, ze względu na charakter występującej tam ceramki, natychmiast po ich wydobywaniu przypisany został szczególny charakter. Początki historii sięgają roku 1905, kiedy pewien rolnik, chcąc postawić na swoim polu kopiec ziemniaków, natknął się na grób ciałopalny. Na światło dzienne wydobyto setki skorup, zardzewiałe kawałki żelaza, spalone kości i węgle. O znalezisku poinformowano lokalne muzeum w Hjørring, *Vendsyssel historiske museum*, a jego dyrektor i kustosz, Lønborg Friis, wysłał swojego syna Valdemara z wizją lokalną. Część grobowca znanego później jako grobowiec A, wciąż była *in situ*, podczas gdy pomiędzy zwalami ziemi pobranej z owego kopca ziemniaków, którą później starannie przesiano, odnaleziono różne zabytki archeologiczne. Lønborg Friis zorientował się, że znalezisko było czymś szczególnym, a jednym z powodów, bynajmniej nie najmniej ważnym, był gliniany pucharek z umieszczoną na nim sceną polowania.<sup>1</sup> Friis powiadomił prasę, porównując scenę na pucharku do wizerunków umieszczonych na srebrnym kotle z Gundestrup, znalezionym zaledwie czternaście lat wcześniej.<sup>2</sup> Przykuło to uwagę Sophusa Müllera z Muzeum Narodowego w Kopenhadze, który natychmiast wystosował prośbę o podanie większej liczby szczegółów na temat znaleziska.

Od tej pory Muzeum Narodowe przejęło badania wykopaliskowe, posyłając na miejsce jednego z najlepszych ówczesnych archeologów, Thomasa Thomsena. W latach 1905–1907 Thomsen starannie usunął ziemię z blisko 1200 metrów kwadratowych terenu i odkrył nie tylko dziesięć grobów, lecz także – co było ważniejsze w owym czasie – pozostałości czterech domów, uznanych po raz pierwszy za prehistoryczne obiekty mieszkalne na terenie Danii.<sup>3</sup> O ile wszystkie domy i prawie wszystkie groby są datowane na późny okres przedrzymski, jeden z grobów uznano za pochodzący z okresu wczesnorzymskiego.

We wstępnej fazie analizy materiałów Sophus Müller orzekł, iż wraz z tym znaleziskiem żywy i oryginalny styl ceramiki z Vendsyssel z okresu wczesnorzymskiego zyskał lokalne tło. To jednak oczywiście tylko przesunęło problem jego pochodzenia z powrotem do okresu przedrzymskiego. Müller spekulował, iż być może piętno na

1 Müller 1933, figs. 59–60.

2 Lønborg Friis 1905.

3 For excavation plan see Martens 2001, fig. 32.

4 Müller 1912, 125–126.

1 Müller 1933, ryc. 59–60.

2 Lønborg Friis 1905.

3 Plany badań można znaleźć w mojej pracy: Martens 2001, ryc. 32.

to be a product of foreign influence. In 1930, a different opinion was presented by Bolko von Richthofen, who brought to attention the similarities between pottery from Vendsyssel and Silesia, claiming that the Silesian style was apparently derived from the one in Vendsyssel. This allegedly proved that the inhabitants of Silesia were migrants from North Jutland,<sup>5</sup> an interpretation that was adhered to by several German scholars in the following years.<sup>6</sup> On the Danish side, neither Müller, nor Johannes Brøndsted agreed with this interpretation but understood the similarities as the product of an influence in the opposite direction. Brøndsted even went so far as to suggest that it was due to Silesian migration to Vendsyssel<sup>7</sup> and a similar line was followed by the Polish researcher Józef Kostrzewski.<sup>8</sup>

After WWII, Danish scholars tended to take a critical view on the question, gradually reducing the special status of the group. Ole Klindt-Jensen opposed the radical German derivation of one culture group from the other and pointed to inspiration from Celtic pottery as an indication of their possible common origin.<sup>9</sup> In 1975, Jens-Henrik Bech opposed Klindt-Jensen, claiming that the pottery of North Jutland developed independently, only recognizing certain traits in the burial custom as due to foreign influence.<sup>10</sup> However, he later admitted that certain traits in the pottery ornamentation may be due to Przeworsk influence.<sup>11</sup> Erik Jørgensen and Janni Lindeneg Nielsen maintained that we owe the weapon burial rite, as well as the weaponry of North Jutland, to Przeworsk influence,<sup>12</sup> whereas C. J. Becker rejected any special relation at all, a notion repeated later in other contexts.<sup>13</sup> Since 1988, the author of the present paper has published a number of studies dealing with the problem, concluding that the most probable Przeworsk influence on the Kraghede group is the early introduction of copious broken pottery, weaponry, a great variety of tools, and animal bones as grave furnishing, while rejecting that the pottery style supports the notion of a closer

stylu ceramiki klasycznej odcisnęła kultura migrujących Cymbrów – stąd od początku ceramikę z Kraghede uznawano za obcy wytwór.<sup>4</sup> Zgoła odmienny pogląd wysunął w roku 1930 Bolko von Richthofen, który zwrócił uwagę na podobieństwa między ceramiką z Vendsyssel i ze Śląska, twierdząc, iż ta druga jest wtórna wobec pierwszej, co miało oznaczać, że mieszkańcy Śląska przybyli tam z Jutlandii Północnej.<sup>5</sup> W kolejnych latach pogląd ten podtrzymywało wielu niemieckich uczonych.<sup>6</sup> W Danii tego poglądu nie podzielał ani Müller, ani Johannes Brøndsted, którzy te podobieństwa uznawali za wynik oddziaływań idących w przeciwnym kierunku. Brøndsted sugerował nawet, że spowodowała to migracja ludności ze Śląska do Vendsyssel.<sup>7</sup> Podobnego zdania był polski badacz Józef Kostrzewski.<sup>8</sup>

Po II wojnie światowej duńscy uczeni odnosili się do problemu raczej krytycznie, stopniowo osłabiając tezę o szczególnym charakterze badanej grupy kulturowej. Na przykład Ole Klindt-Jensen sprzeciwiał się radykalnemu rozwiązaniu proponowanemu przez autorów niemieckich, jakoby jedna grupa wywodziła się z drugiej, sugerując ich wspólne pochodzenie na podstawie inspiracji, jakie obydwie czerpały z ceramiki celtyckiej.<sup>9</sup> W roku 1975 Jens-Henrik Bech wysunął argument przeciwny, twierdząc, iż ceramika z Jutlandii Północnej rozwinęła się niezależnie, a obcego wpływu doszukiwał się tylko w niektórych zwyczajach pogrzebowych.<sup>10</sup> Potem jednak Bech przyznał, iż pewne cechy ozdób na naczyniach to wpływ kultury przeworskiej.<sup>11</sup> Erik Jørgensen i Janni Lindeneg Nielsen uznali, iż kultura przeworska wywarła wpływ na obrządek pogrzebowy obejmujący wkładanie broni do grobów i ogólnie na broń używaną w Jutlandii Północnej. C. J. Becker odrzucił natomiast jakikolwiek wpływ tego typu<sup>12</sup>, co powtórzył później w nieco innych kontekstach.<sup>13</sup> Od roku 1988 opublikowałem wiele prac na ten temat, konkludując, iż najbardziej prawdopodobny wpływ kultury przeworskiej na grupę Kraghede to wczesne wyposażenie grobów w duże ilości potłuczony

5 Richthofen 1930.

6 Petersen 1932; Jahn 1937; Jahn 1940; see history of research in Martens 1994a; Martens 2001.

7 Müller 1933, 37–42; Brøndsted 1940, 99–100.

8 Kostrzewski 1965, 54–55.

9 Klindt-Jensen 1949, 7.

10 Bech 1975, 84.

11 Bech 1980, 74–75.

12 Jørgensen 1968, 80; Nielsen 1975, 95.

13 Becker 1980, 64; Becker 1990; Becker 1992.

4 Müller 1912, 125–126.

5 Richthofen 1930.

6 Petersen 1932; Jahn 1937; Jahn 1940; historię tych badań omawia Martens 1994a; Martens 2001.

7 Müller 1933, 37–42; Brøndsted 1940, 99–100.

8 Kostrzewski 1965, 54–55.

9 Klindt-Jensen 1949, 7.

10 Bech 1975, 84.

11 Bech 1980, 74–75.

12 Becker 1980, 64; Becker 1990; Becker 1992.

13 Jørgensen 1968, 80; Nielsen 1975, 95.

genetic relation between the two cultures.<sup>14</sup> Some individual clay vessels may, however, constitute evidence of a direct Mediterranean influence.<sup>15</sup>

## 2 The extent of the local group

The term *Kraghede culture* was first coined by Brøndsted in 1940, later to be followed by Carl-Axel Moberg, who rephrased it as *the Kraghede group*, with reference to the Late Pre-Roman Iron Age of Vendsyssel.<sup>16</sup> In his study of the cultural groups of the Early Pre-Roman Iron Age, C. J. Becker singled out three major groups in Jutland, based on dress fittings and sacrificial depositions: southern (A), central (B+C), and northern (D).<sup>17</sup> He later stated that Vendsyssel even in the Late Pre-Roman Iron Age was part of a larger culture group (group D), which also included Himmerland, Thy, Mors, Salling, and Ommersyssel.<sup>18</sup> In 1998, the present author published a regional study which to some extent confirmed the observations of Becker, although it meant that the western landscapes of Thy, Mors and Salling had to be excluded from the group, while on the other hand there were reasons to include Ommersyssel and Djursland in it (Fig. 1).<sup>19</sup>

Though most visible during the Early Pre-Roman Iron Age, this cultural province may be identified during the Late Pre-Roman Iron Age, when it is marked by local types of dress fittings, tools, burial customs, and pottery style.<sup>20</sup> Martens also demonstrated that there were considerable differences within the group, the part to the south of the Limfjord being related to the Central Jutland culture group.<sup>21</sup> As a result, one may claim that the most radical expression of the cultural group can be found in Vendsyssel, a fact that is also reflected in the adoption of the inhumation burial rite at the turn of the millennium, when it almost replaced the cremation burial rite of Vendsyssel, while the adoption of the new rite was more gradual elsewhere.

ceramiki, broni, różnorodnych narzędzi i kości zwierzęcych, odrzucając jednocześnie pogląd, jakoby styl ceramik miał wskazywać na bliższe genetyczne pokrewieństwo obu kultur.<sup>14</sup> Niektóre pojedyncze naczynia gliniane mogą jednak nosić ślady bezpośrednich wpływów śródziemnomorskich.<sup>15</sup>

## 2 Zasięg grupy lokalnej

Termin *kultura Kraghede* ukuł Brøndsted w 1940, a Carl-Axel Moberg zmienił go na *grupę Kraghede*, datując znaleziska z Vendsyssel na okres przedrzymski.<sup>16</sup> Po analizie grup kulturowych wczesnej epoki żelaza, C. J. Becker wyróżnił na podstawie ozdób i części stroju oraz obrządku pogrzebowego trzy takie główne grupy na terenie Jutlandii: południową (A), środkową (B+C) i północną (D).<sup>17</sup> Później stwierdził, iż nawet w późnej epoce żelaza kultura z Vendsyssel była częścią większej grupy kulturowej (grupy D), obejmującej także Himmerland, Thy, Mors, Salling i Ommersyssel.<sup>18</sup> W roku 1998 opublikowałem pracę<sup>19</sup>, która do pewnego stopnia potwierdziła obserwacje Beckera, jednak z zastrzeżeniem, iż zachodnie tereny Thy, Mors i Salling trzeba wyłączyć z tej grupy, a z pewnych powodów włączyć do niej Ommersyssel i Djursland (ryc. 1).

Chociaż prowincja kulturowa, o której mówimy, jest najbardziej widoczna we wczesnym okresie przedrzymskim, można na podstawie lokalnych ozdób i części stroju, narzędzi, zwyczajów pogrzebowych i stylu ceramiki datować ją na późną epokę żelaza.<sup>20</sup> Moje studium wykazało także znaczne zróżnicowanie wewnątrz grupy – jej część na południe od Limfjord uznałem za spokrewnioną z grupą kulturową Jutlandii Środkowej.<sup>21</sup> Można zatem twierdzić, że omawiana tu grupa kulturowa znajduje najbardziej znaczący wyraz w Vendsyssel, co widać także w przyjęciu obrządku pogrzebowego na przełomie er, kiedy w Vendsyssel niemal wyparł on kremację i był stopniowo wprowadzany na innych terenach.

14 Martens 1994b; Martens 1998, 176–177; Martens 2002; Kaul and Martens 1995, 141–144.

15 Kaul and Martens 1995, 146–150, figs. 32–33.

16 Brøndsted 1940; Moberg 1941, 121.

17 Becker 1956; Becker 1961.

18 Becker 1961; Becker 1980.

19 Martens 1998.

20 Martens 1998, 159–160, fig. 4; Martens 2014.

21 Martens 2014, 255–262.

14 Martens 1994b; Martens 1998, 176–177; Martens 2002; Kaul i Martens 1995, 141–144.

15 Kaul i Martens 1995, 146–150, ryc. 32–33.

16 Brøndsted 1940; Moberg 1941, 121.

17 Becker 1956; Becker 1961.

18 Becker 1961; Becker 1980.

19 Martens 1998.

20 Martens 1998, 159–160, ryc. 4; Martens 2014.

21 Martens 2014, 255–262.

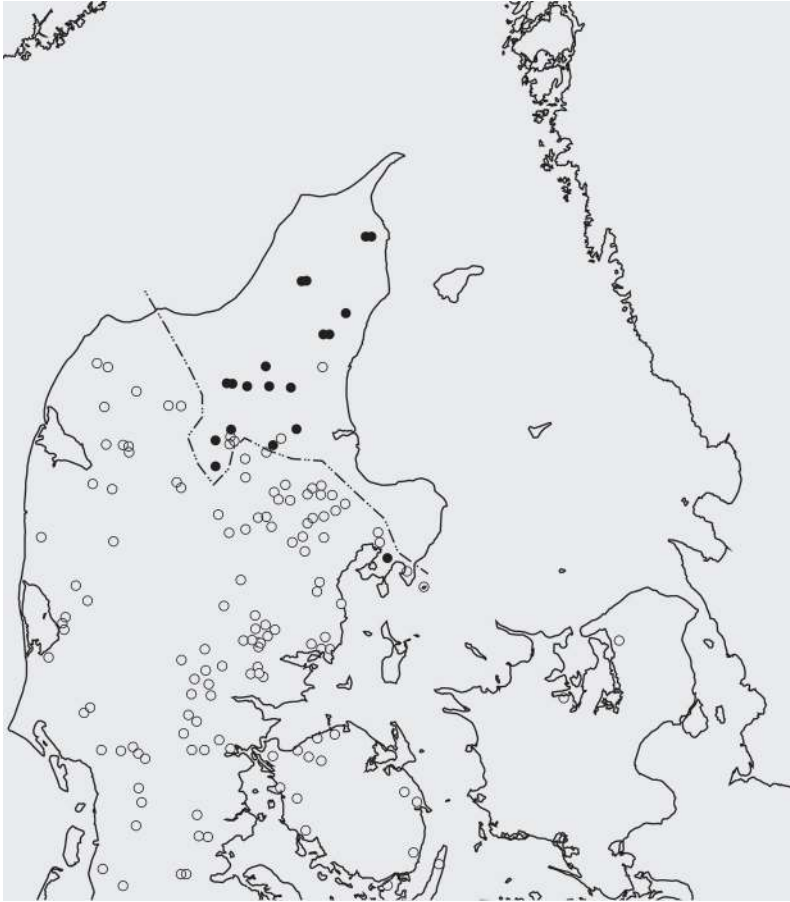


Fig. 1 The extent of the North Jutland group (the 'Kraghede group') based on emblematic features from the Early Pre-Roman Iron Age.

Ryc. 1 Zasięg grupy Kraghede na tle osadnictwa na Jutlandii w okresie przedrzymskim.

### 3 Settlement pottery of the North Jutland group

By far the largest single find of pottery in the region comes from the fortified settlement of Borremose. Since very little settlement material from other sites has been published, it is a suitable outset for the description of the pottery of the region. Borremose dates to phase IB-IIA, thus covering our period of interest.<sup>22</sup>

Phase IB pottery is generally characterized by simple rims that are of the same thickness as the wall of the body of the pot or slightly widening towards the top (Fig. 2). The profile of the pot is tripartite, either with a marked, relatively tall neck or the neck may be unmarked though still detectable. Lugs are usually simple, flat, band-shaped with a flat, rectangular cross-section, or else U-shaped but equally thin. On one-lugged cups and vessels they usually connect the rim with the shoulder, in some cases they even set out from the top of the rim.

### 3 Ceramika osadowa grupy północnojutlandzkiej

Zdecydowanie najwięcej materiałów dostarczyły badania ufortyfikowanej osady w Borremose. Ponieważ materiały z innych stanowisk analizowano bardzo rzadko, Borremose stanowi dobry punkt wyjścia do opisu ceramiki całego regionu. Osadę tą datuje się na fazę IB-IIA, co mieści się w analizowanym tu przedziale chronologicznym.<sup>22</sup>

Ceramikę fazy IB ogólnie charakteryzują proste brzegi o tej samej grubości, co ścianki naczynia lub brzegi lekko rozszerzające się ku górze (ryc. 2). Profil naczynia jest trójdzielny – szyjka jest albo wyraźna i dość długa, albo co najmniej rozpoznawalna. Ucha są zazwyczaj proste, płaskie, taśmowate, o płaskim, prostokątnym przekroju lub w kształcie litery U, lecz równie cienkie. W naczyniach z jednym uchem zazwyczaj łączą one brzeg z górną częścią brzuśca (barkiem), w niektórych przy-

<sup>22</sup> Martens 1990; Martens 1994c; Martens 1996; Martens 1997.

<sup>22</sup> Martens 1990; Martens 1994c; Martens 1996; Martens 1997.

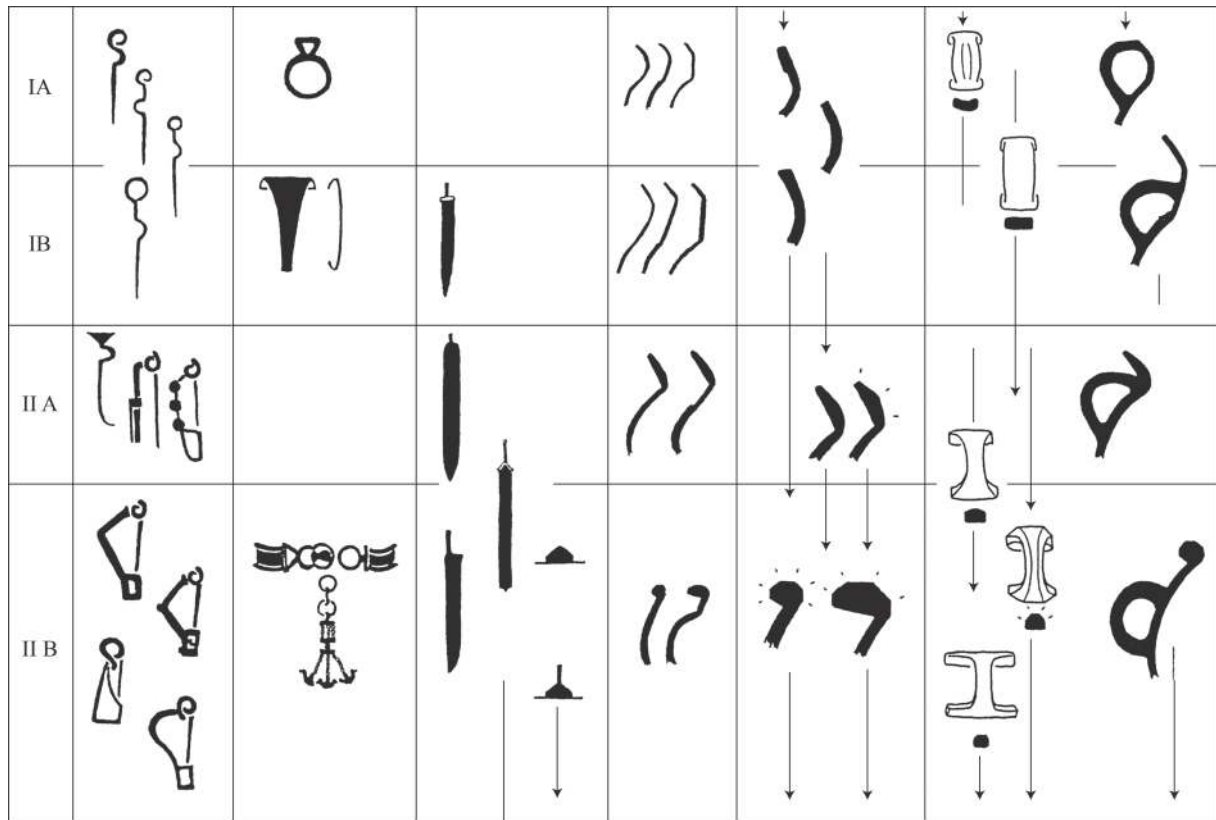


Fig. 2 Schematic presentation of Jutland's chronology.

Ryc. 2 Schematyczna chronologia materiałów z Jutlandii.

On two-lugged jars they usually set out from the neck. Lugs are riveted on the side of the vessel through holes in the vessel wall on both ends. The body of the vessel is curved with the widest point between the half and two thirds of the vessel's height. The profile of the lower body may be a simple C-shape but S-shapes also occur. Ornamentation is rare, but does occur. On finer ware there are usually finely incised geometric patterns arranged as a metope-like frieze on the shoulder of the vessel. On coarser ware, storage jars and the like, the rim top may be ornamented with finger imprints or cuts, and plastic bands with cuts or finger imprints may be applied to the neck. The body of the storage jars may also have an extra layer of clay slip applied to it, in order to give the vessel an uneven surface.

Phase IIA pottery is marked by the general, though incomplete change, from three-partite to two-partite forms (Fig. 2). Marked necks may still occur, although mainly on finer pottery. The rims may still be thin or widening towards the top, mainly on coarser ware, but now rims with a slight thickening on the inside occur.

padkach wyrastają nawet z górnej części krawędzi, a w naczyniach dwuosznych są one mocowane na wysokości szyjki. Ucha są nitowane na obu końcach do brzegu naczynia poprzez otwory w jego ścianie. Naczynia z kolei mają kształt owalny, a punkt ich największej wydętości wypada między połową i dwoma trzecimi wysokości. Profil dolnej części ma zazwyczaj prosty kształt litery C, choć zdarzają się okazy o profilu esowatym. Zdobienia występują rzadko; na cieńszych naczyniach są to zazwyczaj ryte wzory geometryczne, najczęściej ornament metopowy na górnej partii brzuśca. Na naczyniach o grubszych ściankach, przede wszystkim naczyniach zasobowych, wylew może być ozdobiony odciskami palców lub nacięciami – taki ornament pojawia się także często w postaci nalepianych plastycznych taśm na szyjce. Duże naczynia zasobowe były też często intencjonalnie chropowate przez obrzucanie powierzchni mokrą gliną przed wypaleniem.

Ceramikę fazy IIA charakteryzuje stopniowe przejście od form trójdzielnych do dwudzielnych (ryc. 2). W dalszym ciągu spotyka się wyraźnie zaznaczone szyjki,

These rims may even be faceted with one to three wide facets on the inside. Lugs may still be band-shaped with a rectangular cross-section, but now the lugs tend to become sturdier with a cross-section closer to square. X-shaped lugs occur, some of which may even be faceted. The lugs usually set out from the angle between the rim and the shoulder, linking both elements. They are attached to the vessel in the same way as before. The body of the vessel is curved; the widest point is usually in the upper third of the vessel and the lower part is often concave, giving the pottery a tall, strict, pyriform look. Ornamentation is still rare and pretty much follows the same rules as before, although the applied plastic strips tend to be placed at the transition from the neck to the upper part of the belly. The applied extra clay slip, which earlier was exclusive to coarser ware, may now be used ornamentally even on finer types of pottery. Although this is especially typical to grave pottery, it may even occur on settlement pottery. Instead of a surface-covering slip, very elaborate 'roughening' in the form of 'clay buttons' may be applied or the walls may simply be roughened with criss-cross carvings.

Phase IIB is marked by the loosening of the strict, tall pyriform look, the body of the vessels becoming more roundish (Fig. 2). Two-partite forms dominate, though tri-partite forms still occur, especially among the finer ware. The rims are in general shorter than before, and when thickened, they are often as thick as they are long. The rims may be faceted, often with several facets and even on the outside. Lugs are mostly x-shaped, often faceted, and tend to be placed on the shoulder of the vessels well below and with no contact with the rim. Lugs are still attached to the vessel by riveting. Ornamentation is becoming more common, especially on pottery from graves, but even on that from settlements. While the ornamentation was earlier confined to narrow friezes on the shoulder, these friezes now expand in width and may even transgress the widest point of the belly. The variation in motives is also widened and include broken meander-like patterns and arches. Ornamental strips still occur on storage jars, but they often tend to be placed on the outside of the rim or on the belly. Even cuts and impressions in the rim tops can still be found. Roughening of the surface is common, especially on coarser ware, but may also be used as ornament on finer ware, especially in graves. In many ways this style continues into the first century AD. It is there-

choć głównie w przypadku mniejszych form. Brzegi są nadal cienkie, rozszerzają się ku górze (głównie w naczyniach o grubszych ściankach), ale pojawiają się też brzegi lekko pogrubione od wewnątrz. Mogą one mieć jedną lub dwie fasety od wewnętrznej strony. Ucha mają nadal kształt taśmowaty, ale stają się mocniejsze, a ich przekrój bliższy jest kwadratowemu. Pojawiają się także ucha ikosowate, czasami nawet facetowane. Zazwyczaj wyrastają z kąta między szyjką a górną częścią brzuśca, łącząc oba elementy, a mocowane są do naczynia w taki sam sposób, jak we wcześniejszej fazie. Profil naczynia ma kształt owalny – jego najszerszy punkt wypada w górnej jednej trzeciej wysokości, a dolna część jest często wklęsła, co sprawia, że naczynie wygląda na wysokie i gruszkowate. Zdobienie naczyń jest w dalszym ciągu rzadkie i nie odbiega od poprzedniej fazy, chociaż na przejściu szyjki w górną część brzuśca zazwyczaj umieszczone są dodatkowe plastyczne wałki lub taśmy. Chropowacenie, wcześniej występujące tylko na naczyniach grubościennych, teraz pojawia się także na naczyniach cienkościennych. Oprócz glinki nakładanej na powierzchnię naczynia pojawiały się także bardzo wyszukane sposoby chropowacenia, polegające na stosowaniu 'glinianych guzków' lub przecinających się nacięć. Choć zazwyczaj chodzi tu o ceramikę grobową, takie zdobienie pojawiało się także w wypadku ceramiki osadowej.

Fazę IIB charakteryzuje stopniowe odchodzenie od wysokiego i gruszkowatego kształtu naczyń – teraz są one bardziej zaokrąglone (ryc. 2). Wciąż dominują formy dwudzielne, choć są i trójdzielne, szczególnie w przypadku delikatniejszej ceramiki. Brzegi są zazwyczaj niższe, a w przypadku brzegów pogrubionych, ich grubość jest taka sama, jak wysokość. Często są one wielokrotnie facetowane, zarówno od wewnątrz jak i na zewnątrz. Ucha mają zazwyczaj kształt litery X, często są facetowane i umieszczone na górnej części brzuśca, wyraźnie poniżej i bez kontaktu z szyjką. W dalszym ciągu łączy się je z naczyniem metodą nitowania. Coraz liczniej pojawia się zdobienie, zwłaszcza na ceramice grobowej, lecz także i osadowej. O ile wcześniej zdobienie występowało tylko w postaci wąskich pasm na górnej części brzuśca, pasma te są teraz szersze, czasem nawet przekraczając maksymalną wydętość brzuśca. Większy jest także wachlarz wątków zdobniczych, pojawiają się łamane wzory meandrowe i pasma łukowe. Na dużych naczyniach zasobowych wciąż mamy ozdobne taśmy plastyczne, ale często po zewnętrznej stronie szyjki lub brzuśca. Cały czas

fore difficult to distinguish between pottery from IIB and B1, while the latter may be described as a more radical version of the former.

The terminology used for the classification of the vessels is taken from an unpublished work on the Borremose pottery:<sup>23</sup>

Type A: one-lugged cups, vessels, and jugs

Type B: two-lugged jars

Type C: large storage jars

Type D: large bucked-shaped vessels

Type E: smaller storage jars without lugs

Type F: finer jars without lugs

Type G: large jars with a cylindrical neck, often with one or more lugs

Type H: bowls and strainers

Type I: miniature vessels

Type K: lids and plates

Type L: shard disks, with or without centrally drilled hole

Type M: firedogs

Type A consists of cups, vessels and jugs with one lug (Pls. 1–3). The variation of size (5–30 cm tall) and shape is considerable and makes it possible to distinguish several subtypes. Here it will suffice to mention that generally the vessels are relatively open, i.e. the mouth is usually larger than the base, except on the jugs. The ratio of the diameter of the mouth to the height of the vessel is close to 1:1. On finer specimens from phase IIA the diameter of the mouth may exceed that of the foot by up to 3:1. The surface may be coarse, but many specimens have finely polished surfaces and may be shiny black. Some may be ornamented, and some may have a marked neck, even during the Late Pre-Roman Iron Age.

Type B consists of relatively tall (20–30 cm) two-lugged jars (Pls. 4–5). The height is usually larger than the maximum width of the body, which is wider than the diameter of the mouth. The vessels may have marked necks even during the later Pre-Roman Iron Age, although only on finer specimens. These are usually taller (25–40 cm) than ordinary two-lugged jars and their surface has been given a more elaborate treatment. On ordinary specimens the surface is usually coarse, some even with applied roughening, apparently as an ornament. Otherwise this type is usually not ornamented.

występuje zdobienie wylewów odciskami palców i ornamentem paznokciowym. Chropowacenie powierzchni jest wciąż powszechne, zwłaszcza na naczyniach grubościennych (zasobowych), ale teraz także na formach delikatniejszych, głównie w przypadku ceramiki grobowej. Styl ten pod wieloma względami kontynuowany jest w pierwszym wieku naszej ery, dlatego trudno odróżnić ceramikę fazy IIB i B1 okresu rzymskiego, choć tę z późniejszego okresu można uznać za bardziej radykalną wersję wcześniejszej.

Omawiane tu naczynia klasyfikuję posługując się terminologią zaproponowaną w mojej niepublikowanej pracy na temat ceramiki z Borremose:<sup>23</sup>

Typ A: jednuszne pucharki, wazy i dzbany

Typ B: dzbany dwuszne

Typ C: duże naczynia zasobowe

Typ D: duże naczynia cylindryczne

Typ E: mniejsze garnki bezuche

Typ F: delikatne garnki bezuche

Typ G: duże dzbany z cylindryczną szyjką, często z jednym lub większą liczbą uch

Typ H: misy i cedzaki/naczynia sitowate

Typ I: naczynia miniaturowe

Typ K: pokrywki i talerze

Typ L: krążki ceramiczne

Typ M: ruszty

Typ A obejmuje pucharki, wazy i dzbany z jednym uchem (tabl. 1–3). Znaczące różnice rozmiarów (5–30 cm wysokości) i różnorodność kształtów pozwala na rozróżnienie wielu podtypów. Dla naszych potrzeb wystarczy zaznaczyć, że wazy są względnie otwarte, tzn. średnica otworu jest zazwyczaj większa niż podstawa naczynia (w przeciwieństwie do dzbanów). Proporcja średnicy otworu do wysokości naczynia zazwyczaj wynosi 1:1. W delikatniejszych egzemplarzach z fazy IIA średnica otworu może być większa niż podstawy. Powierzchnia jest najczęściej chropowata, lecz wiele egzemplarzy ma powierzchnię dobrze wygładzoną, błyszczącą i czarną. Niektóre są zdobione, część ma wyraźnie zaznaczoną szyjkę, nawet te pochodzące z późnego okresu przedrzymskiego.

Typ B obejmuje względnie wysokie (20–30 cm) dzbany dwuszne (tabl. 4–5). Ich wysokość jest zazwyczaj większa niż maksymalna wydatność brzuśca, która jest z kolei większa niż średnica otworu. Delikatniejsze

23 Martens 1990.

23 Martens 1990.



Type C consists of large storage jars (45 or more cm tall), the majority of which are relatively open: the base is considerably smaller than the mouth and the widest point of the belly (Pls. 6–8). The latter is usually also wider than the mouth. This trait tends to become more extreme during phase IIA, where the jars are nearly heart-shaped with a strongly concave lower part. The body is usually roughened with applied clay slip in order to make it easier to get a grip on the large lugless jars. On finer specimens the roughening may be very elaborate and ornamental (Pl. 8). The rim tops may often be ornamented with imprints or cuts, the neck or shoulder can also be decorated with a strip with similar plastic ornaments. Above the widest point of the belly the surface is usually coarse or polished.

Type D is a small group of relatively simple tall vessels (more than 30 cm; Pl. 9). The body is not as wide as the body of type C and the mouth is about the same diameter as the widest point of the belly, indicating a different use. The surface is usually coarse and may have additional roughening slip and ornamentation, as on type C.

Type E consists of relatively small (15–25 cm), simple and lugless jars (Pl. 10). The height exceeds the widest point, which is usually the widest point of the belly. The surface of these vessels is usually coarse without ornamentation.

Type F is a heterogeneous group of usually not very tall (15–25 cm) finer vessels without lugs (Pl. 11). What distinguishes the group from the former one is a well-polished surface and sometimes marked necks. Vessels in this group are usually without ornamentation.

Type G consists of large (40–50 cm tall) jars with marked narrow cylindrical or conical neck (Pl. 12). Quite often they are equipped with one or two handles connecting the neck with the shoulder. Usually the belly is much wider than the neck and the base. The surface is usually smooth, in some instances a roughening slip may have been applied, apparently for ornamental reasons. On some specimens there may be a smooth strip around the base of the neck. On a few late specimens (phase IIA) the neck may be ornamented with vertical grooves or diagonal incisions.

Type H, i. e. bowls, is a heterogeneous group consisting of several distinct subgroups (Pl. 13). The most numerous form is a wide, low, flat-based bowl (diameter 20–70 cm, height 7–17.5 cm), which may have a solid

okazy, nawet z późnego okresu przedrzymskiego, mogą mieć wyraźne szyjki. Są one zazwyczaj wyższe niż zwykle dwuoszne dzbanki (25–40 cm), a ich powierzchnię staranniej dopracowano. Na zwykłych egzemplarzach powierzchnia jest zazwyczaj chropowata, czasami poddana wręcz dodatkowemu chropowaceniu, przypuszczalnie w celach ozdobnych, najczęściej jednak naczynia tego typu nie są ozdabiane.

Typ C to duże naczynia zasobowe (45 cm wysokości lub wyższe), z których większość jest względnie otwarta, tzn. średnica podstawy jest znacznie mniejsza niż średnica otworu i miejsca największej wydętości (tabl. 6–8). Miejsce największej wydętości jest także z reguły szersze niż otwór. Cecha ta nabiera wyrazistości w fazie IIA, kiedy omawiane naczynia zaczynają przybierać kształt dwustożkowy, z bardzo wklęsłą dolną częścią. Powierzchnia naczyń jest zazwyczaj chropowata przez nałożenie gliny garncarskiej, by przy ich dużych rozmiarach i braku uchwytów łatwiej było się nimi posługiwać. W przypadku drobniejszych egzemplarzy chropowacenie może być bardzo wyszukane i ozdobne (tabl. 8). Wylewy też mogą być zdobione, w formie odcisków palcowych i dołków paznokciowych, oprócz tego na szyjce i w górnej części brzusca pojawiają się nalepiane taśmy z takim ornamentem. Powyżej punktu największej wydętości brzusek może być chropowaty lub wygładzony.

Typ D to mała grupa względnie prostych, wysokich naczyń (ponad 30 cm) (tabl. 9). Nie są one tak szerokie jak naczynia typu C, a otwór ma mniej więcej tę samą średnicę co punkt największej wydętości, co sugeruje inne ich wykorzystywanie. Powierzchnia jest zazwyczaj szorstka i może być dodatkowo chropowata. Zdobienie nie odbiega od schematu występującego na naczyniach typu C.

Typ E stanowią względnie niskie (15–25 cm), proste garnki bezuchne (tabl. 10). Ich wysokość jest większa od szerokości, a powierzchnia jest zazwyczaj szorstka i niezdobiona.

Typ F to heterogeniczna grupa zazwyczaj niezbyt wysokich (15–25 cm), delikatniejszych naczyń (garnków) bezuchnych (tabl. 11). Od poprzedniej grupy odróżnia je dobrze wypolerowana powierzchnia i często występujące wyraźnie zaznaczone szyjki. Naczynia tego typu z reguły nie są zdobiane.

Typ G obejmuje wysokie dzbanki (40–50 cm) z różnymi, wąskimi, cylindrycznymi lub stożkowatymi szyjkami (tabl. 12). Dostyc często posiadają one jedno lub

base or a large central hole in the base – the latter type being traditionally interpreted as a cheese strainer. These bowls usually have two or more vertical lugs on the sides. The surface is usually coarse, but specimens with roughening slip are also known. The bowls may even have additional strips with imprints. A second, less numerous subgroup consists of footed bowls. On these, the base is much narrower than the mouth, which is the widest part of the vessel (diameter 15–35 cm, height 5–10 cm). Even these bowls may have lugs but they appear to be of a more ornamental character. The surface is usually smooth and not ornamented. A third and very heterogeneous subgroup consists of smaller (7–10 cm tall) strainers. It appears that there is no specific shape reserved for this purpose, but fine strainers are usually made of small open bowls with a diameter close to the height. They may be equipped with a lug, apparently for ornamental reasons.

Type I is not very numerous. It consists of miniature vessels (2–4 cm tall and about the same diameter), usually very primitive straight-walled cups, or lugless bowls. The type seems to have no practical function: the vessels may have been produced either as toys or for ritual purposes.<sup>24</sup>

Type K is another rare group of usually relatively flat disks. Some may have a central lug indicating that they served as lids, others are lugless, leaving the interpretation open. Some may be ornamented with imprints or furrows on the upper side.<sup>25</sup>

Type L consists of potsherds truncated to nearly circular shape (diameter about 5–10 cm; Pl. 14. 5). Usually they are supplied with a centrally drilled hole, so that traditionally they are interpreted as spindle whorls. They may also have been used as game pieces.

Type M consists of firedogs, which in North Jutland come in three types: block-shaped, upright massive, and upright hollow ones (Pl. 14. 1, 2). The two latter types are typical of the Late Pre-Roman Iron Age, while the first one is typical of the early part of the period.

The so-called tableware is usually made up of vessels of types A and E, but even vessels ascribed to types G and H may fall under this group. The majority of the vessels in the other groups are mainly associated with storage (types B–G) or special functions (types H–M). Some of the vessels of type B may also have a hole drilled in

dwa ucha łączące szyjkę z górną częścią brzuśca. Brzusiec jest zazwyczaj o wiele szerszy niż szyjka i dno naczynia. Powierzchnia jest przeważnie gładka, a w niektórych przypadkach naczynia mogą być intencjonalnie chropowate, prawdopodobnie w celach dekoracyjnych. Inne egzemplarze wykazują gładki pas u podstawy szyjki. W przypadku niektórych późnych egzemplarzy (faza IIA), szyjka może być zdobiona pionowymi żłobieniami lub ukośnymi nacięciami.

Typ H, czyli misy, to heterogeniczna grupa składająca się z kilku wyraźnych podgrup (tabl. 13). Najliczniejszą formą jest szeroka, niska misa o płaskim dnie (średnica 20–70 cm, wysokość 7–17,5 cm), które może być jednolite lub z dużym, centralnie umiejscowionym otworem – ten drugi podtyp zazwyczaj uznaje się za cedzaki do sera. Misy te mają przeważnie jedno lub dwa ucha po bokach. Powierzchnia jest zazwyczaj szorstka, ale znane są przypadki dodatkowego intencjonalnego chropowacenia. Druga podgrupa, mniej liczna, obejmuje misy wyposażone w nóżki. Tutaj podstawa jest znacznie węższa niż średnica wylewu, który jest najszerszym punktem naczynia (średnica 15–35 cm, wysokość 5–10 cm). Nawet te misy mogą mieć rączki, ale raczej w celach dekoracyjnych. Powierzchnia jest zazwyczaj gładka, niezdobiona. Trzecią i bardzo heterogeniczną podgrupą są mniejsze cedzaki/naczynia sitowate (7–10 cm). Nie mają one wyraźnie zdefiniowanego kształtu – są to zazwyczaj małe, otwarte misy o średnicy bliskiej ich wysokości. Mogą posiadać ucha, prawdopodobnie w celach ozdobnych.

Typ I jest nieliczny. Obejmuje miniaturowe naczynia (2–4 cm wysokości, średnica mniej więcej taka sama). Zazwyczaj są to bardzo prymitywne kubeczki lub miseczki o prostych ściankach i bez uchwytów. Trudno znaleźć dla nich jakąś funkcję praktyczną, prawdopodobnie były to zabawki lub służyły celom rytualnym.<sup>24</sup>

Typ K to kolejna rzadka grupa, złożona z przeważnie dosyć płaskich dysków („placków”). Niektóre z nich mogą mieć centralnie umieszczony uchwyt, co sugeruje, iż służyły jako pokrywki, natomiast inne go nie mają i ich zastosowanie pozostaje niejasne. Niektóre z nich u góry po zewnętrznej stronie były ozdabiane odciskami lub bruzdami.<sup>25</sup>

Typ L to fragmenty ceramiki (średnica ok. 5–10 cm), którym poprzez obłupywanie brzegów nadano prawie okrągły kształt (tabl. 14. 5). Zazwyczaj mają centralnie

24 Jacobsen and Lorentzen 1986.

25 Martens 1988, fig. 11. 2 and 11. 11.

24 Jacobsen i Lorentzen 1986.

25 Martens 1988, ryc. 11. 2 i 11. 11.

the centre of the bottom (see Pl. 4. 1, 3), indicating that these particular specimens may also have functioned as strainers. Considering the amount of care, elaboration and skill invested in some specimens especially of type C, but even of type B, these specific vessels were no doubt also intended for representative purposes rather than just for storage.

#### 4 The Pottery of the Kraghede Settlement

As demonstrated by Becker, the Kraghede settlement has two phases, the houses belonging to the later one. The early phase is represented by a number of waste pits,<sup>26</sup> with pottery characteristic of phase IA.<sup>27</sup> The early Pre-Roman material will not be taken into further consideration here.

The two completely excavated houses were burnt down and not cleared afterwards. Thanks to this and a good documentation of the excavation, it is possible with great certainty to establish what kind pottery was in the houses at the time of the fire. The problem that naturally arises is why these houses were never cleared after the fire. This leads to the question whether such sites really represent frozen pictures of living space in the Early Iron Age. After the abandonment, the site was turned into a burial ground – could the burning of the houses be part of an initiation ritual? This is quite possible and should be borne in mind when analyzing not only these but any burnt-down and uncleared household in Jutland from the Early Iron Age. In fact, it is striking that this type of object is almost exclusively found in Jutland, so it seems a product of culture as much as of hazard.<sup>28</sup> However, the uncleared burnt-down house sites represent a context, which is just as reliable as an undisturbed grave with all its grave goods – it is in this capacity that these sites will be analyzed here.

Another important aspect influencing the combination and style of the pottery is the function of the burnt-down house. There is good reason to expect different setups in storage buildings and houses with living quarters, but it is also possible that living quarters of houses with

wykonany otwór, dzięki czemu tradycyjnie uznaje się je za przęśliki. Mogły być też używane jako pionki do gry.

Typ M to ruszty, które w Jutlandii Północnej występują w trzech wariantach: o kształcie blokowym, pionowe masywne i pionowe puste (tabl. 14. 1, 2). Dwa ostatnie podtypy są charakterystyczne dla późnego okresu przedrzymskiego, podczas gdy pierwszy należy do wczesnej części tego okresu.

Tak zwana zastawa stołowa to zazwyczaj naczynia typu A i E, lecz czasami umieszcza się w tej kategorii nawet egzemplarze typu G i H. Większość naczyń z innych grup służyła głównie przechowywaniu czegoś (typy B–G) lub pełniła funkcje specjalne (H–M). Niektóre z naczyń typu B mogą mieć również wydrążony w dnie otwór, co sugeruje, iż mogły służyć jako cedzaki/naczynia sitowate (tabl. 4. 1, 3.). Biorąc pod uwagę wkład pracy i poziom umiejętności konieczny do wykonania niektórych egzemplarzy zwłaszcza typu C i B, naczynia te niewątpliwie pełniły też funkcje reprezentacyjne.

#### 4 Ceramika z osady w Kraghede

Według Beckera chronologia osady w Kraghede obejmuje dwie fazy, a odkryte tam domostwa pochodzą z późniejszej z nich. Z fazy wcześniejszej pochodzi pewna liczba jam odpadkowych<sup>26</sup> oraz ceramika typowa dla fazy IA.<sup>27</sup> Wczesny materiał z okresu przedrzymskiego nie jest tu brany pod uwagę.

Dwa całkowicie przebadane obiekty mieszkalne w pewnym momencie spalono i opuszczono. Dzięki temu i dzięki dobrej dokumentacji z badań możliwe jest ustalenie z dużą dozą prawdopodobieństwa, jaka ceramika znajdowała się w tych domach w momencie pożaru. Powstaje oczywiste pytanie, czemu z owych domów niczego po pożarze nie zabrano, co z kolei prowadzi do pytania, czy faktycznie dają nam one obraz domostwa z II w. p.n.e. Po opuszczeniu tego miejsca przez ludzi zamieniono je na miejsce pochówku – czyżby spalenie domów było częścią rytuału inicjacyjnego? O tej prawdopodobnej hipotezie powinno się pamiętać przy badaniu wszelkich spalonych i nieposprzątaných obiektów mieszkalnych z wczesnej epoki żelaza znajdujących

<sup>26</sup> Becker 1980.

<sup>27</sup> Martens 1997, fig. 3.

<sup>28</sup> Christensen et al. 2007, figs. 21–22; Webley 2008, 73–74; Martens 2010, 188–189.

<sup>26</sup> Becker 1980.

<sup>27</sup> Martens 1997, ryc. 3.

differing economical basis would display differing pottery ensembles, not only due to greater or smaller wealth but also to differences in the activities performed in the houses. Thus, in these respects the handling of burnt-down houses as a source material does not differ much from the handling of graves. Since the material at hand is limited, we will contrast the material from five specific houses with that of an entire settlement, namely the fortified settlement at Borremose in Himmerland. This settlement is the largest single find of pottery from the Pre-Roman Iron Age in Denmark.

In house I the pottery was found mainly to the west of what may be the rest of a central fireplace – a typical place to find pottery in Iron Age houses in Jutland. However, some pottery was also found along the outside of the eastern and southern walls of the house, corroborating the remarks about the character of the find made above. The pottery in the west-end of the house was found in three concentrations. In the northwest corner were found shards of three bowls, two of which had a wide, flat base, the third being a footed bowl (Pl. 15). At the inside of the gable was found a large heap of pottery. In this find three two-lugged jars and four large storage jars were identified (Pls. 16–18). The third pottery concentration, which was found along the southern wall in the living quarters, encompassed two two-lugged jars, three large storage jars, and a large wide-bellied vessel with a tall cylindrical neck (Pls. 19–21). On the outside of the eastern gable were found two large storage jars and a large jar with a marked conical neck. On the outside of the south wall in the east end of the house was found a large wide-bellied jar with a tall cylindrical neck and a two-lugged jar. About a metre to the south of the southern entrance was found a strongly deformed storage vessel. To sum up: inside the house were found five two-lugged jars (type B), seven large storage jars (type C), one large jar with a cylindrical neck (type G), and three bowls (type H), 16 vessels in all. Remarkably absent is an example of a one-lugged cup or jar (type A), which is normally present in living quarters and where food is served or kept. On the other hand, storage jars are present in an unusually high number, which actually seems to suggest that house I was no ordinary living quarters. Of the six vessels on the outside of the walls, one may be classified as type B, three as type C, and two as type G, reflecting the combination inside.

się na Jutlandii.<sup>28</sup> Znaleźiska spalonych i niewysprzątniętych domostw stanowią kontekst równie wiarygodny, co wyposażony i niezniszczony grób – i tak je tu traktujemy. Innym ważnym aspektem wpływającym na styl i formy ceramiki jest funkcja owych spalonych domostw. Można by się spodziewać innego wyposażenia budynku służącego jako magazyn, a innego w przypadku domu mieszkalnego, ale jest też możliwe, że mieszkalne pomieszczenia domów o różnym statusie ekonomicznym zawierają inne zestawy naczyń ceramicznych nie tylko z powodu różnic majątkowych, lecz odmiennych funkcji. Zatem jako podstawa materiałowa spalone domy traktowane są właściwie tak, jak miejsca pochówku. Ponieważ jednak materiał jest ograniczony, przeszkody te pominiemy, kontrastując materiał z konkretnych domów z materiałem pochodzącym z całej osady obronnej w Borremose na półwyspie Himmerland, skąd pochodzi największa w Danii seria ceramiki z okresu przedrzymskiego.

W domostwie I ceramikę znaleziono głównie po zachodniej stronie tego, co mogło być centralnie umieszczonym paleniskiem – to typowe miejsce w jutlandzkich domach z epoki żelaza, w którym znajdowano ceramikę. Jednak pewna część materiałów znajdowała się na zewnątrz wschodniej i południowej ściany domu, co potwierdza uwagi na temat charakteru znaleziska poczynione wyżej. Ceramika w zachodniej części skupiona była w trzech miejscach. W północno-zachodnim rogu domu znaleziono fragmenty trzech mis, z których dwie miały szeroką, płaską podstawę, a trzecia była zaopatrzona w pierścieniową nóżkę (tabl. 15). Sporą ilość ceramiki znaleziono pod szczytem dachu – udało się zidentyfikować trzy dwuuszne dzbany i cztery duże naczynia zasobowe (tabl. 16–18). Trzecie skupisko ceramiki, zlokalizowane wzdłuż południowej ściany w części mieszkalnej, składa się z dwóch dwuusznych dzbanów, trzech dużych naczyń zasobowych i dużego naczynia faszowatego z wydętym brzuścem i długą, cylindryczną szyjką (tabl. 19–21). Po zewnętrznej stronie wschodniej ściany szczytowej znaleziono dwa duże naczynia zasobowe i jedno duże naczynie z wyraźną stożkową szyjką. Na zewnątrz południowej ściany po wschodniej stronie domu znaleziono duże naczynie z mocno wydętym brzuścem i cylindryczną szyjką oraz dwuuszny dzban. Około metra na południe od południowego wejścia do

28 Christensen i in. 2007, ryc. 21–22; Webley 2008, 73–74; Martens 2010, 188–189.

In house II the fireplace was placed centrally in the east end of the house. However, pottery was found on the floor throughout the length of the house. Between the fireplace and the eastern gable were found (Pls. 22–23): a one-lugged cup, a one-lugged vessel, two smaller storage jars, and fragments of three large storage jars. West of the entrance to the house were found: two cups (Pl. 24), a two-lugged jar (Pl. 25), two bowls with a wide flat base (Pl. 26), two footed bowls (Pl. 24), and a large storage jar (Pl. 26). In sum, the house contained four one-lugged cups/vessels (type A), one two-lugged jar (type B), four large storage jars (type C), two smaller storage jars (type E), and four bowls (type H), 15 vessels in all. The distribution of the vessels seems to indicate that the living quarters extended along the full length of the house.

At the fortified settlement in Borremose several houses were burnt down, three of which were not cleared afterwards.<sup>29</sup> The pottery in house XXIII, the best equipped of the houses, consisted of 11 one-lugged cups and vessels (type A), five two-lugged jars (type B), one large and one smaller storage jar, four finer jars (type F), and two bowls (type H), 24 vessels in all. In house VIII were found seven one-lugged cups or vessels (type A), one two-lugged jar (type B), one smaller storage jar (type E), one strainer (type H), and two clay disks (type K), i. e. 12 items in all, while in house XVI were found one cup (type A), one two-lugged jar (type B), one large storage jar (type C), three finer vessels (type A), two bowls (type H) and one firedog (type M), nine items in all. Thus the three uncleared Borremose house sites clearly show an emphasis on 'table ware' which is in accordance with what was found in Kraghede house II.

In order to check the relations between the different types it may be worth counting the total number of identifiable vessels at Borremose (Fig. 3). Type A is represented by 134 specimens, type B: 77, type C: 50, type D: 13, type E: 32, type F: 40, type G: 29, type H: 53, type I: three, type K: six, type L: 10, type M: 22. This statistic is probably closer to the 'real' relation between pot types in an average household than any of the single house sites is. However, it still confirms the suspicion that house I at Kraghede was no ordinary living quarter.

domu znaleziono mocno zdeformowane naczynie zasobowe. Podsumowując: wewnątrz domu znaleziono pięć dzbanów dwuosznych (typu B), siedem dużych naczyń zasobowych (typu C), jeden duży dzban z cylindryczną szyjką (typ G) oraz trzy misy (typ H) – łącznie szesnaście naczyń. Znaczący jest brak jednoshnych kubków/pucharków oraz dzbanów (typu A), które zwykle znajdowano w częściach mieszkalnych, gdzie przechowywano lub podawano jedzenie. Z drugiej strony liczba naczyń zasobowych jest nadzwyczaj duża, co sugeruje, iż dom I nie pełnił tylko funkcji mieszkalnej. Z sześciu naczyń znalezionych na zewnątrz, jedno można uznać za okaz typu B, trzy przypisać do typu C i dwa do typu G, co odpowiada typom naczyń znalezionych wewnątrz.

W domu II palenisko umieszczone było centralnie we wschodniej części budynku, jednak ceramikę znaleziono na podłodze wzdłuż całej długości domu. Między paleniskiem a wschodnim szczytem znaleziono (tabl. 22–23) jeden jednoshny pucharek, jedno jednoshne naczynie innego typu, dwa mniejsze naczynia zasobowe i fragmenty trzech dużych naczyń zasobowych. Na zachód od wejścia znaleziono dwa pucharki (tabl. 24), dzban dwuoszny (tabl. 25), dwie misy z szerokim, płaskim dnem (tabl. 26), dwie wazy (tabl. 24) i jedno duże naczynie zasobowe (tabl. 26). W sumie w domu były cztery jednoshne kubki/wazy (typ A), jeden dzban (typ B), cztery duże naczynia zasobowe (typ C), dwa mniejsze naczynia zasobowe (typ E) i cztery misy (typ H) – łącznie piętnaście naczyń. Rozkład naczyń zdaje się wskazywać, iż pomieszczenia mieszkalne zajmowały całą długość domu.

Na osadzie w Borremose odkryto wiele spalonych domostw, z których trzy po spaleniu były pozostawione własnemu losowi.<sup>29</sup> Ceramika w domu XXIII, najlepiej wyposażonym, obejmuje jedenaście jednoshnych kubków/pucharków i waz (typ A), pięć dzbanów dwuosznych (typ B), jedno duże i jedno mniejsze naczynie zasobowe, cztery delikatniejsze garnki bezuche (typ F) i dwie misy (typ H) – łącznie dwadzieścia cztery naczynia. W domu VIII znaleziono siedem jednoshnych kubków/pucharków lub waz (typ A), jeden dzban dwuoszny (typ B), jeden mniejszy garnek bezuchy (typ E), jeden cedzak/naczynie sitowate (typ H) i dwa gliniane 'placki' (typ K), co daje łącznie dwanaście okazów. W domu XVI znaleziono jeden pucharek (typ A), jeden dzban dwuosz-

29 Martens 1988.

29 Martens 1988.

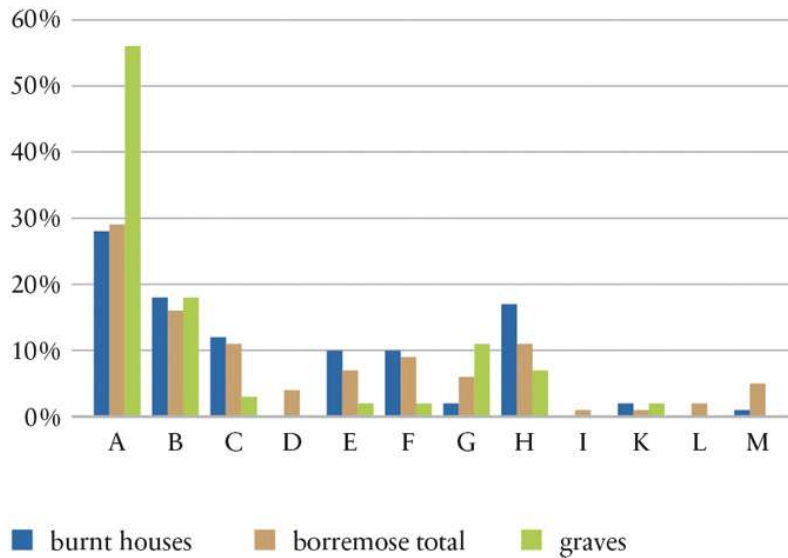


Fig. 3 Pottery types in five burnt-down house sites at Kraghede and Borremose compared to the total amount of identifiable vessels at Borremose and to the furnishing of 40 selected graves from Vendsyssel.

Ryc. 3 Statystyka występowania poszczególnych typów ceramiki z pięciu spalonych obiektów mieszkalnych w Kraghede i Borremose w porównaniu z ogólną liczbą zidentyfikowanych naczyń w Borremose i wyposażeniem 40 wybranych grobów z Vendsyssel.

A final aspect which may shed some light on the variety of types is a comparison with pottery-furnished graves from the region (Fig. 3). The total number of vessels in this analysis is 178. 100 of these are of type A, 32 of type B, five of type C, three of type E, three of type F, 20 of type G, 13 of type H, and two of type K. In comparison with the settlement pottery there is an overemphasis on certain types, such as A and G, while other types, such as B, C and H, are markedly underrepresented. If it had been included in the analysis, it would also demonstrate that type A vessels belong to larger versions of specific subtypes and are often used as urns in the cremation graves of the period. During the Late Pre-Roman Iron Age, the cremation graves of Vendsyssel may be furnished with quite large bodies of pottery. An interesting point is that this large body often has very distinct typological features that indicate it was made by the same potter and almost certainly for the very occasion of the burial. The emphasis on tableware is therefore not coincidental but rather reflects an idea of an afterlife in which such equipment is necessary. At the same time it explains why settlement pottery and burial pottery may differ typologically. As an apropos remark, the same can be said about the pottery deposited in wetlands during this period.

ny (typ B), jedno duże naczynie zasobowe (typ C), trzy delikatniejsze naczynia (typ A), dwie misy (typ H) i jeden ruszt (typ M), czyli łącznie dziewięć zabytków. Tak więc ceramika z trzech niewysprzątaných domów z Borremose czytelnie ciąży ku „zastawie stołowej”, co zgadza się z tym, co znaleziono w domu II w Kraghede.

Aby określić relację między różnymi typami ceramiki, warto policzyć, ile naczyń znalezionych w Borremose da się przypisać do poszczególnych typów (ryc. 3). Naczyń typu A mamy 134, typu B: 77, typu C: 50, typu D: 13, typu E: 32, typu F: 40, typu G: 29, typu H: 53, typu I: 3, typu K: 6, typu L: 10, typu M: 22. Liczby te zapewne lepiej odpowiadają faktycznym relacjom między rodzajami naczyń w przeciętnym domostwie, niż to, co da się określić z materiału pochodzącego z któregośkolwiek pojedynczego domu. Mimo to potwierdza się przypuszczenie, iż dom I w Kraghede nie był zwykłym budynkiem mieszkalnym.

Ostatnim zabiegiem, który może rzucić światło na zróżnicowanie typów ceramiki osadowej jest jej porównanie z ceramiką grobową z tego obszaru (ryc. 3). Całkowita liczba naczyń w tej drugiej grupie wynosi 178. Typ A to 100 naczyń, typ B: 32, typ C: 5, typ E: 3, typ F: 3, typ G: 20, typ H: 13, typ K: 2. W porównaniu z ceramiką osadową mamy tu więcej okazów niektórych typów (np. A i G), podczas gdy inne typy (B, C, H) mają zdecydowanie niską frekwencję. Gdyby to ująć w analizie, okazałoby się, że naczynia typu A należą do szerzej rozumianych wariantów konkretnych podtypów i często ich używano jako urn w grobach ciepłopalnych z tego

## 5 The relation between the pottery of North Jutland and other culture groups

As mentioned above, Sophus Müller (1912) originally suggested a classic influence on the pottery from Kraghede. Indeed, even today it may be hard to explain the shaping of certain individual vessels without looking for classic models. First and foremost, there is the two-lugged footed bowl from Kraghede house I (Pl. 15. 1) and an amphora-like vessel from Himmerland (Pl. 27).<sup>30</sup>

The general pottery style of the Kraghede group in phases IB and IIA is, however, not far from what is known elsewhere in lowland North and Central Europe. Besides, the special style of the Kraghede group first flourished in the later part of the Late Pre-Roman Iron Age (phase IIB) – not considered in this paper since it falls after the so-called Jastorf migration across Poland and the Przeworsk expansion into Germany. However, as demonstrated elsewhere, the pottery style of phase IIB in Vendsyssel does not bear strong (if any) resemblance with the Przeworsk style.<sup>31</sup> What it resembles to some extent, apart from the pottery of the consecutive period, is contemporaneous pottery in Holstein – but even this resemblance is only superficial.

Finally, it is important to note two Jastorf types that are absent in the pottery, not only of North Jutland but of all of Jutland: the Jastorf clay spoon and the spindle whorl.<sup>32</sup> The spindle whorl in Jutland may have been made of disk-shaped potsherds with central holes described above (type L), but this seems unlikely since many of the items are not well-balanced. These Jastorf traits are present in the Polish Jastorf material, indicating that it is not to Jutland one has to turn in order to look for parallels with the Polish finds. Also, typical Jutland forms like the large cheese strainers (type H) have not surfaced (so far) in Poland, another hint in the same direction. The origins must be sought much closer (if at all outside Polish territory), in the less well-known Jastorf settlement material of Brandenburg, Mecklenburg or along the lower Elbe.

okresu. W późnym okresie przedrzymskim groby ciało-palne w Vendessel były często wyposażane w wiele naczyń. Co ciekawe, naczynia te często wykazują bardzo charakterystyczne cechy typologiczne, które wskazują na ich pochodzenie od tego samego wytwórcy oraz prawie na pewno na cel, w jakim zostały wykonane – ceremonię pogrzebową. Przesunięcie w kierunku zastawy stołowej nie jest zatem przypadkowe, lecz odzwierciedla wiarę w życie pozagrobowe, w którym naczynia te są niezbędne. Jednocześnie wyjaśnia, dlaczego ceramika osadowa i grobowa różnią się typologicznie. To samo można *nota bene* powiedzieć o ceramice deponowanej w tym okresie na stanowiskach bagiennych.

## 5 Relacja między ceramiką z Jutlandii północnej i innych grup kulturowych

Jak już wcześniej wspomniano, Sophus Müller (1912) sugerował wpływy klasyczne na ceramikę z Kraghede. Rzeczywiście, nawet dzisiaj trudno byłoby wyjaśnić kształt niektórych naczyń bez uznania owych wpływów. Kluczowym przykładem jest tu dwuoszna misa na nóżkach z domu I w Kraghede (tabl. 15. 1) oraz naczynie przypominające amforę z Himmerland (tabl. 27).<sup>30</sup>

Jednak ogólny styl ceramiki z grupy Kraghede w fazach IB i IIA nie odbiega od tego, co znamy z terenów nizinnych w północnej i środkowej Europie. Poza tym szczególny styl grupy Kraghede najpierw rozwinął się w późniejszej fazie późnej epoki żelaza (faza IIB), której w niniejszym tekście nie omawiam, bowiem przypada ona na okres późniejszy niż tzw. migracja jastorfska na terenie Polski oraz ekspansja kultury przeworskiej na obszar dzisiejszych Niemiec. Jak jednak wykazuję w innej pracy,<sup>31</sup> styl ceramiki fazy IIB z Vendyssel nie przypomina w sposób znaczący, a nawet w ogóle, stylu kultury przeworskiej. Przypomina – oprócz ceramiki z następującego po nim okresu – współczesną sobie ceramikę z Holsztynu, lecz nawet to podobieństwo jest powierzchowne.

Szczególne znaczenie mają tu dwie formy wyrobów ceramicznych kultury jastorfskiej, których nie znajdziemy nie tylko w Jutlandii Północnej, lecz w całej Jutlandii – są to gliniane łyżki<sup>32</sup> i przęśliki. Jak wspomniano powyżej, możliwe, iż przęśliki w Jutlandii wykonywano

30 Kaul and Martens 1995, figs. 32–33.

31 Martens 1994b.

32 Michałowski 2004.

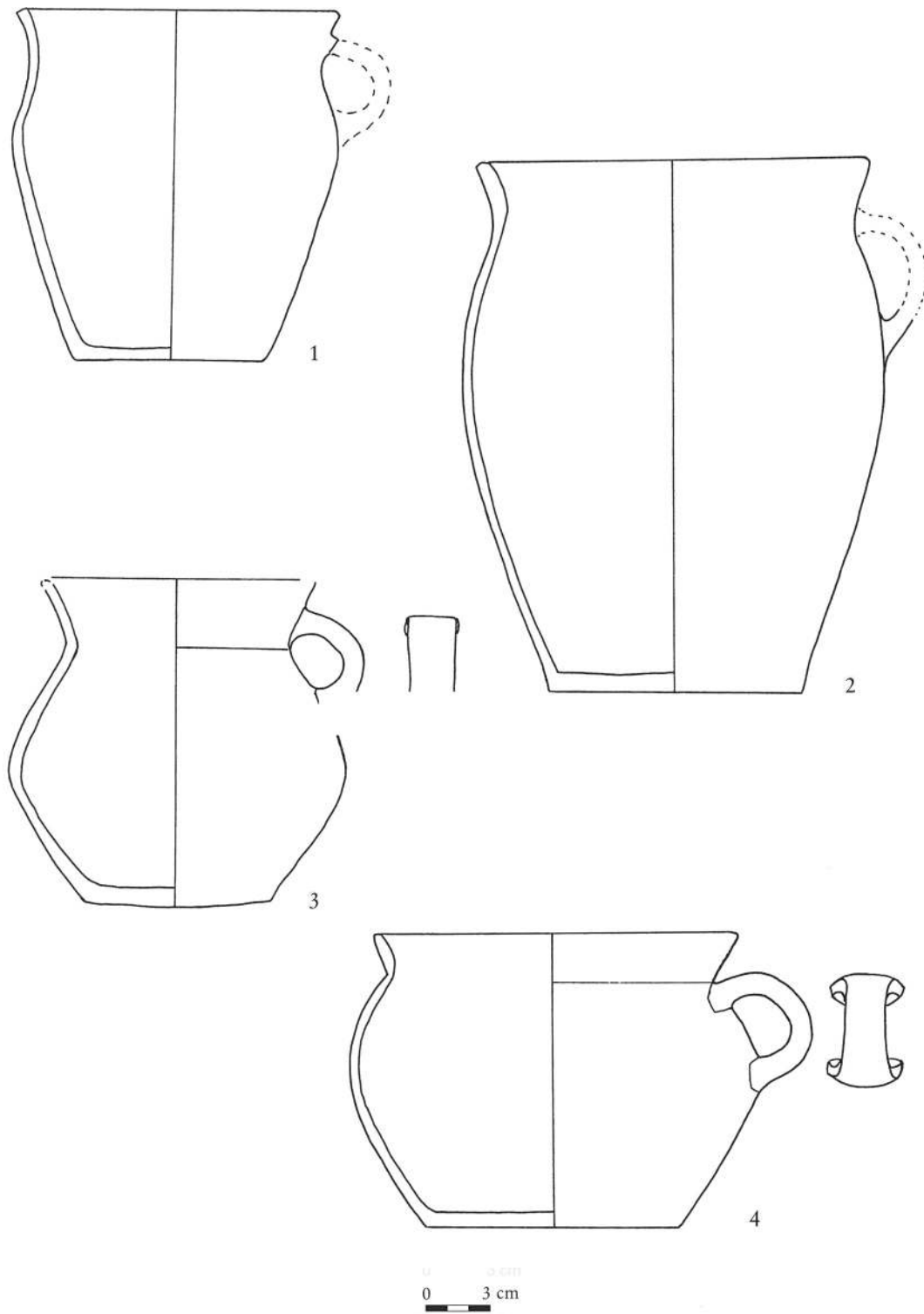
30 Kaul i Martens 1995, ryc. 32–33.

31 Martens 1994b.

32 Michałowski 2004.

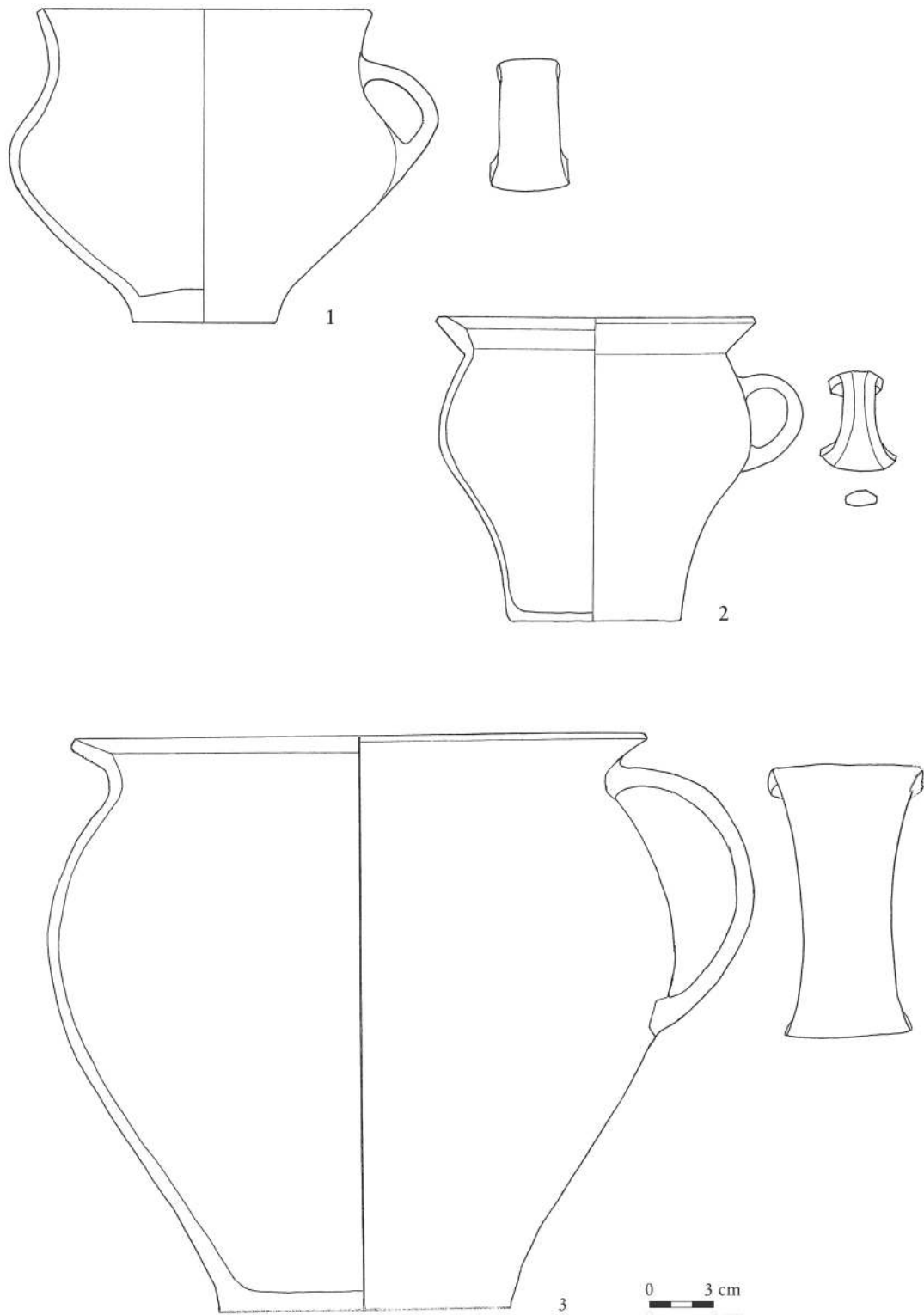
ze skorup ceramicznych, z centralnie wydrążonym otworem (typ L), jest to jednak mało prawdopodobne, ponieważ wiele egzemplarzy jest źle wyważonych. Wnioskuje my z tego, iż podobieństw do materiału pochodzącego z terenu Polski raczej nie należy szukać na Jutlandii. Co więcej, typowe formy jutlandzkie, takie jak duże cedzaki do sera (typ H) nie występują (tak daleko) na terytorium Polski, co prowadzi do podobnych wniosków. Pochodzenia ceramiki z terenu Polski należy doszukiwać się o wiele bliżej (jeśli w ogóle poza terytorium tego kraju), w mniej znanym osadowym materiale jastorfskim z Brandenburgii, Mecklenburgii lub wzdłuż dolnego biegu Elby.





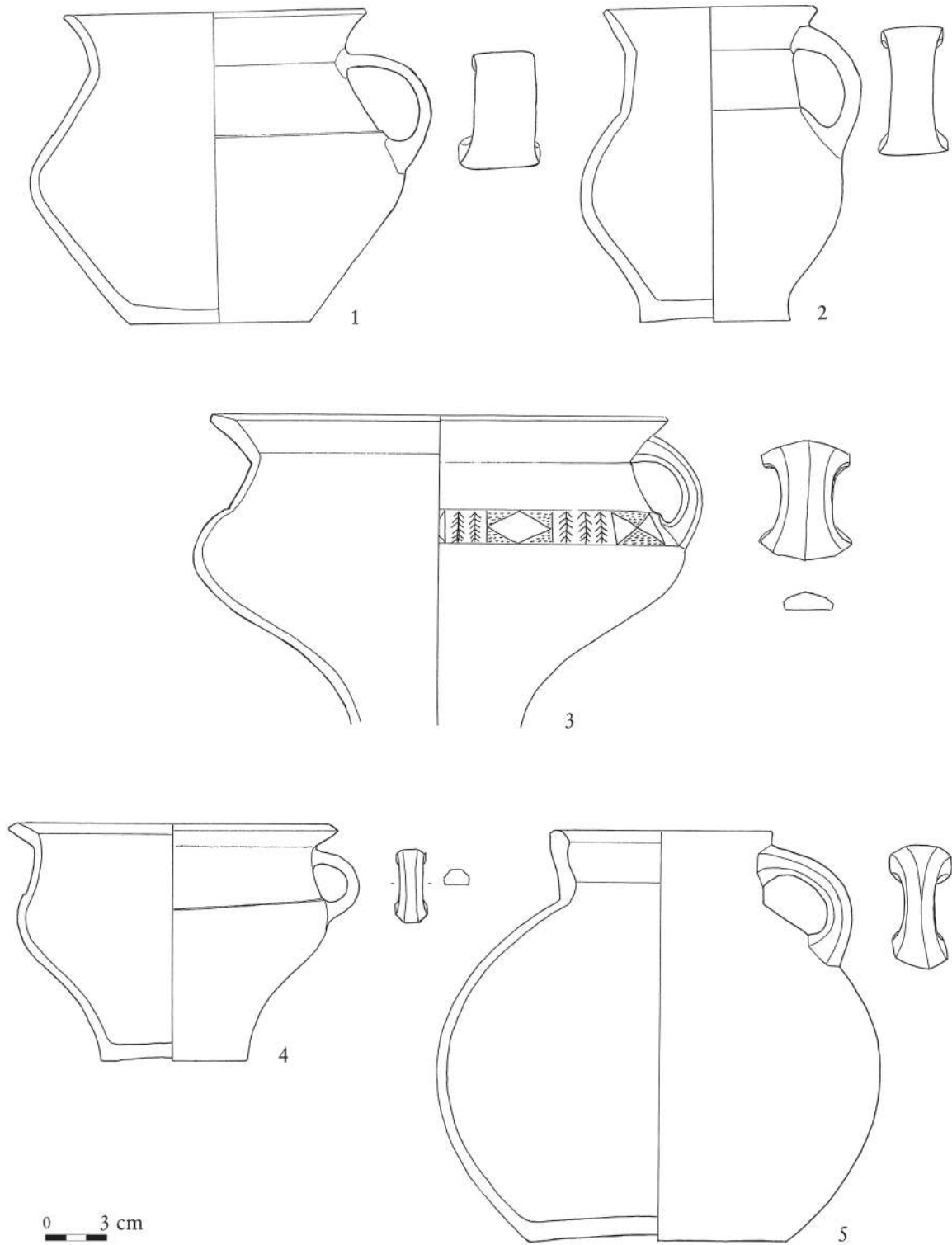
Pl. 1 Pottery of type A from Borremose, Himmerland. Simple vessels with one lug. 1 and 3: phase IB; 2 and 4: phase IIA. Scale 1:3.

Tabl. 1 Ceramika typu A z Borremose, Himmerland. Typowe naczynia jednouszne. 1 i 3 – faza IB; 2 i 4 – faza IIA. Skala 1:3.



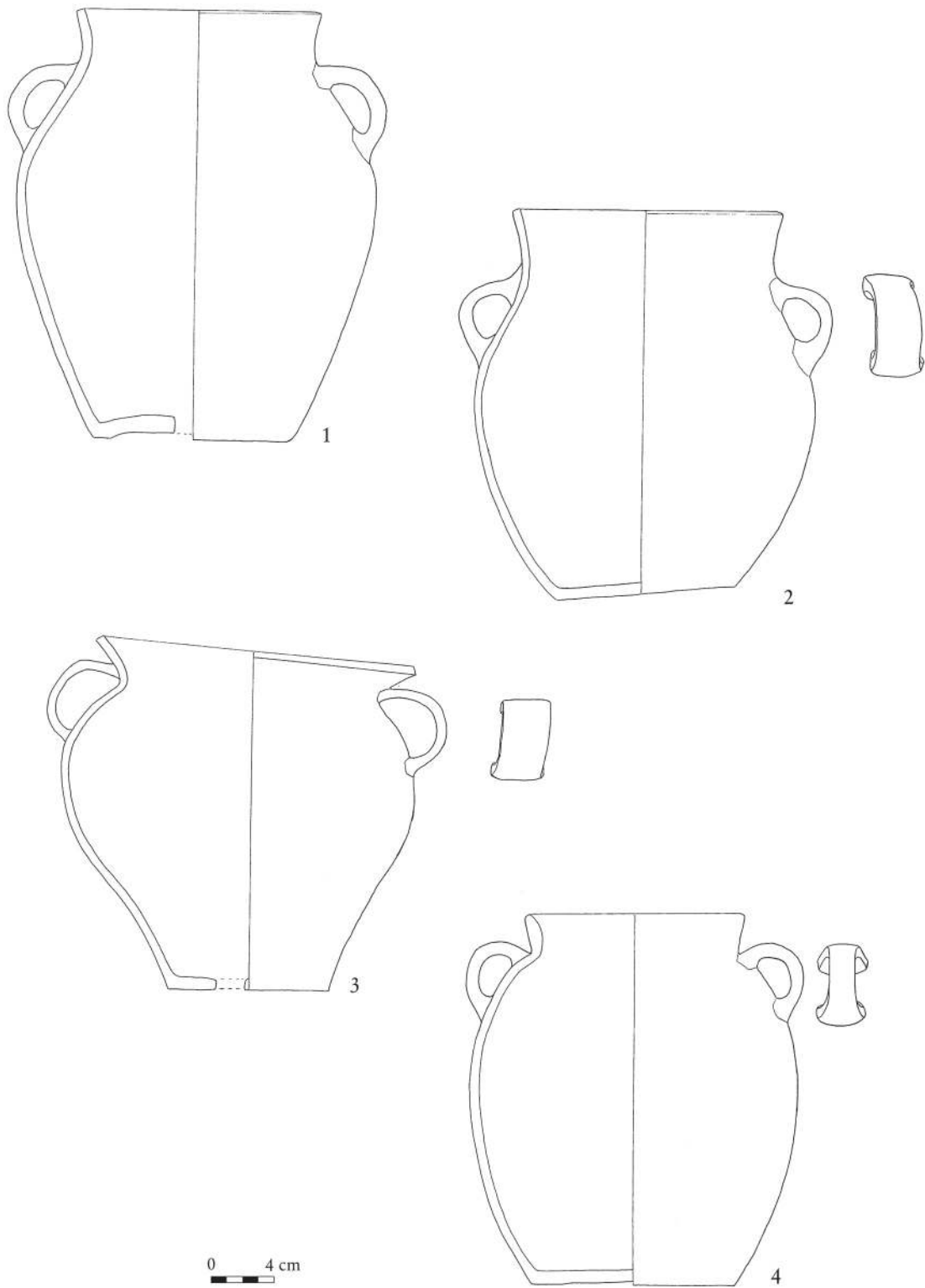
Pl. 2 Pottery of type A from Borremose, Himmerland. Finer vessels with one lug. 1: phase IB; 2 and 3: phase IIA. Scale 1:3.

Tabl. 2 Ceramika typu A z Borremose, Himmerland. Mniejsze naczynia jednuszne. 1 – faza IB; 2 i 3 – faza IIA. Skala 1:3.



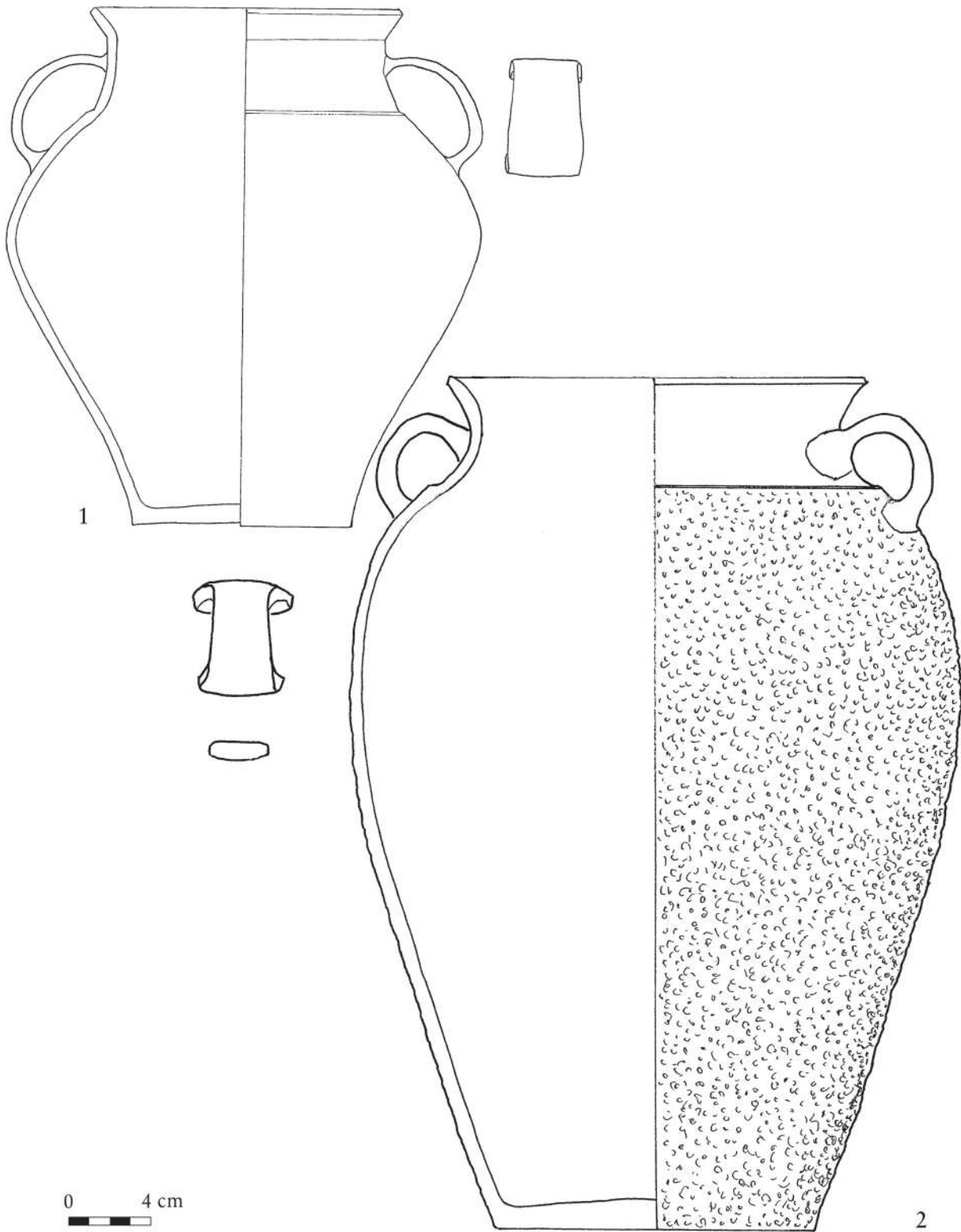
Pl. 3 Pottery of type A from Borremose, Himmerland. Fine vessels with marked neck and jugs with one lug. 1 and 2: phase IB; 3, 4 and 5: phase IIA. Scale 1:3.

Tabl. 3 Ceramika typu A z Borremose, Himmerland. Mniejsze naczynia z wyraźnie zaznaczoną szyjką i dzbany jednouszne. 1 i 2 – faza IB; 3, 4 i 5 – faza IIA. Skala 1:3.



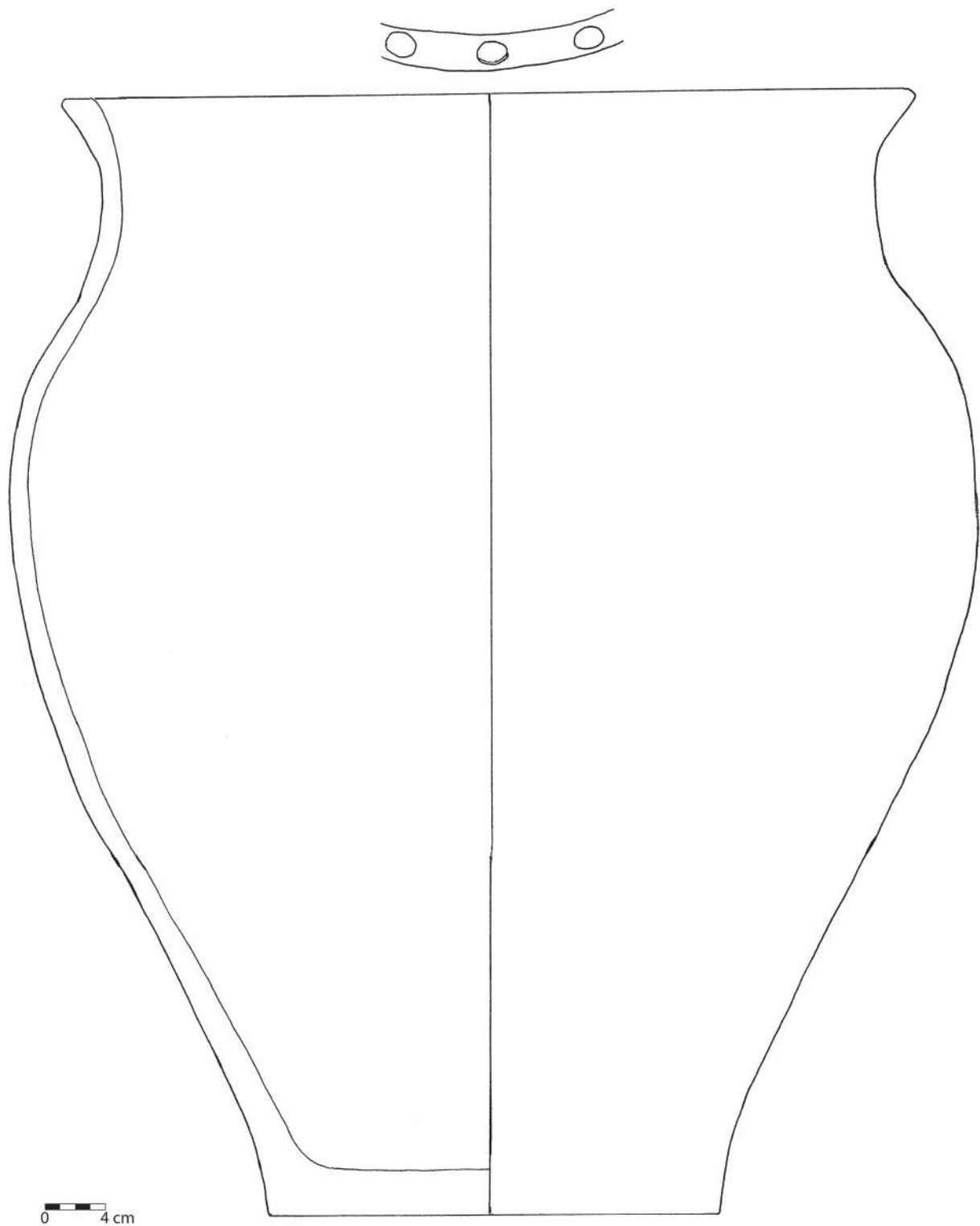
Pl. 4 Pottery of type B from Borremose, Himmerland. Vessels with two lugs. 1 and 2: phase IB; 3 and 4: phase IIA. Scale 1:4.

Tabl. 4 Ceramika typu B z Borremose, Himmerland. Naczynia dwuuszne. 1 i 2 – faza IB; 3 i 4 – faza IIA. Skala 1:4.



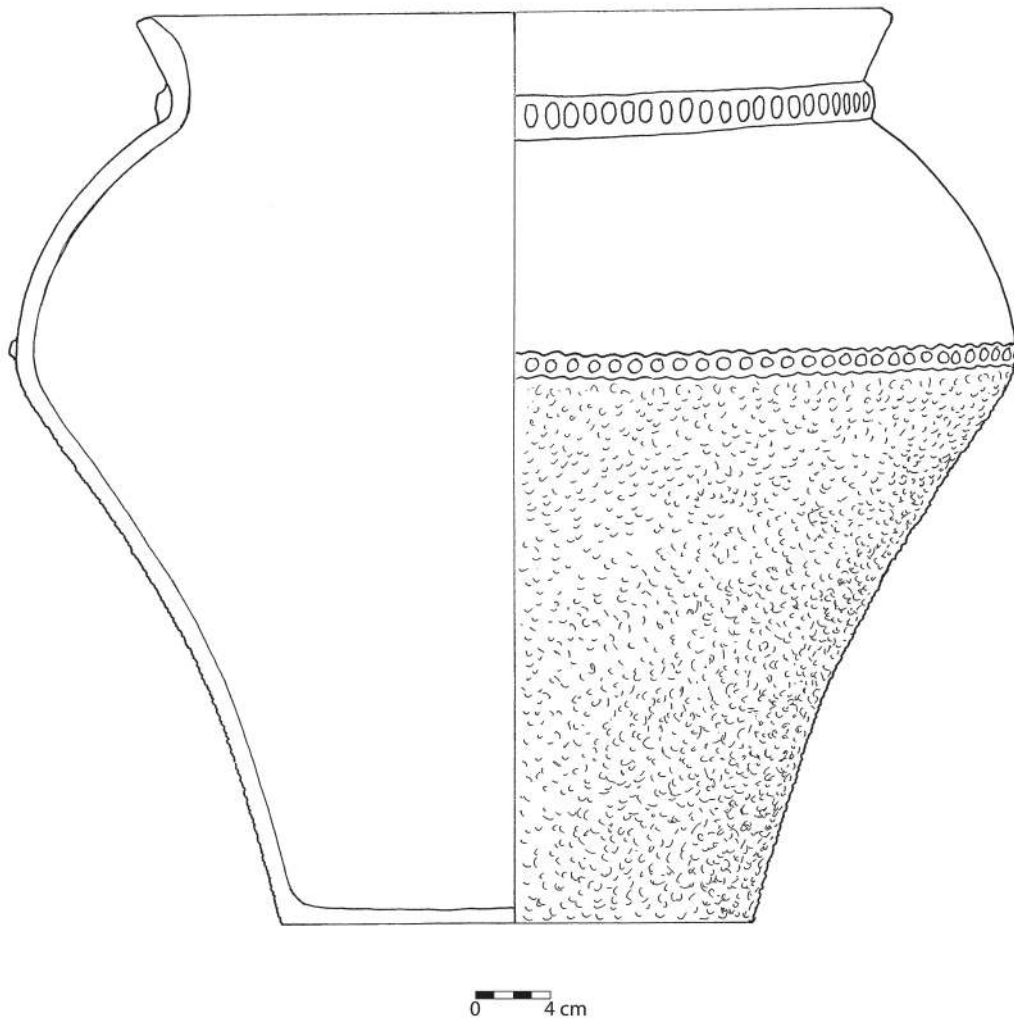
Pl. 5 Pottery of type B from Borremose, Himmerland. Vessels with two lugs and marked neck. 1: phase IB; 2: phase IIA. Scale 1:4.

Tabl. 5 Ceramika typu B z Borremose, Himmerland. Naczynia dwuuszne z wyraźnie zaznaczoną szyjką. 1 – faza IB; 2 – faza IIA. Skala 1:4.



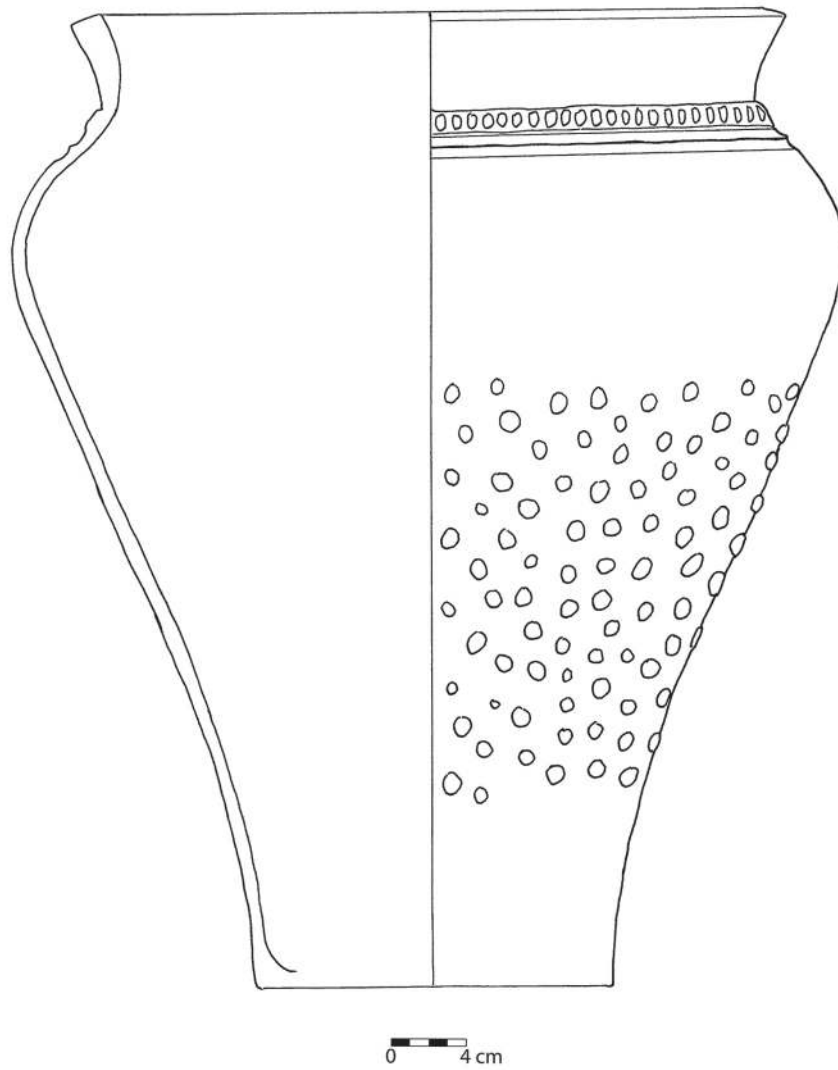
Pl. 6 Pottery of type C from Borremose, Himmerland. Large storage jar, phase IB. Scale 1:4.

Tabl. 6 Ceramika typu C z Borremose, Himmerland. Duże naczynie zasobowe, faza IB. Skala 1:4.



Pl. 7 Pottery of type C from Borremose, Himmerland. Large storage jar, phase IIA. Scale 1:4.

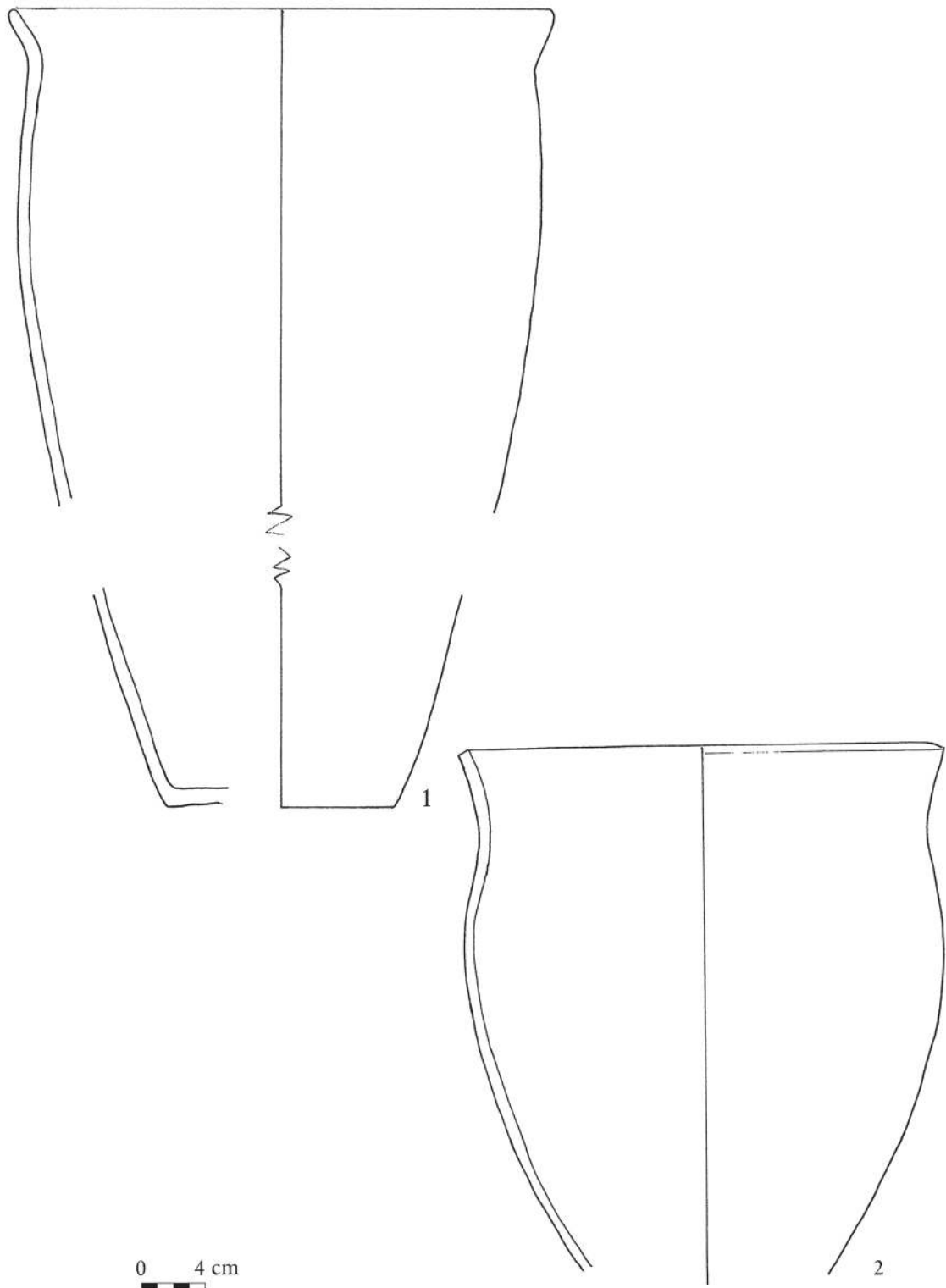
Tabl. 7 Ceramika typu C z Borremose, Himmerland. Duże naczynie zasobowe, faza IIA. Skala 1:4.



Pl. 8 Pottery of type C from Borremose, Himmerland. Large storage jar with elaborate roughening of the belly, phase IIA. Scale 1:4.

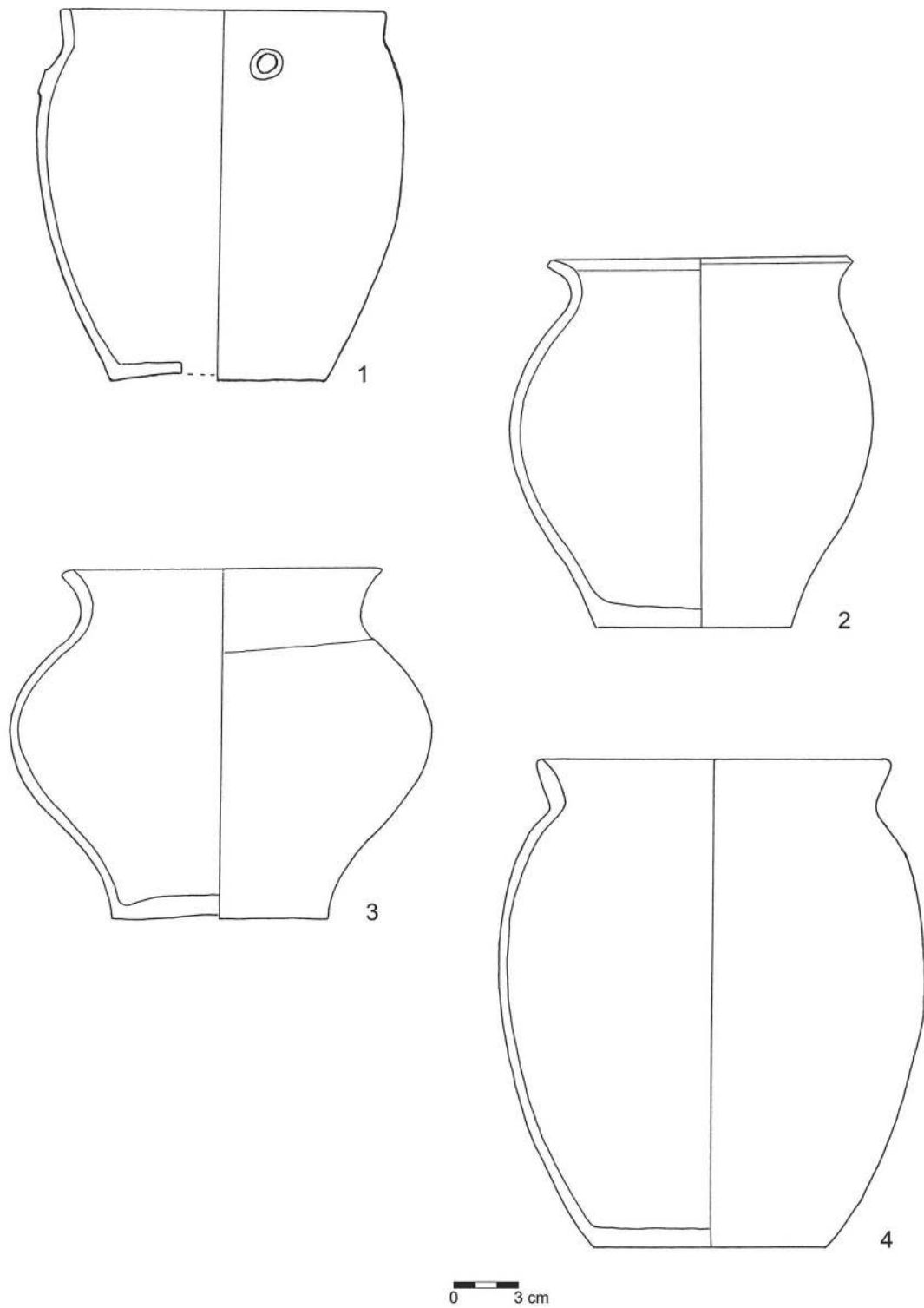
Tabl. 8 Ceramika typu C z Borremose, Himmerland. Duże naczynie zasobowe o chropowacym brzuścu, faza IIA. Skala 1:4.





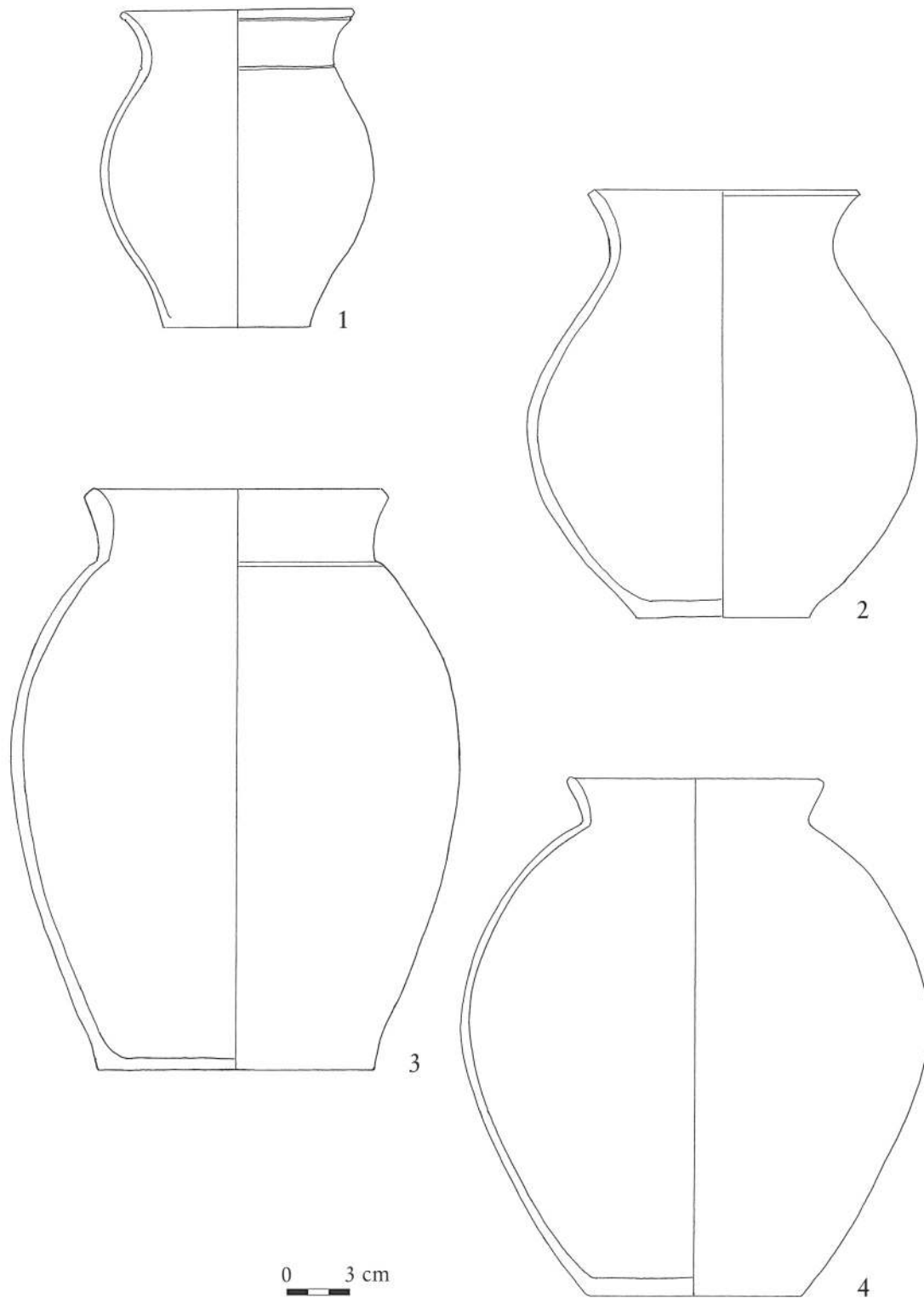
Pl. 9 Pottery of type D from Borremose, Himmerland. Bucket-shaped storage jars, phase IIA. Scale 1:4.

Tabl. 9 Ceramika typu D z Borremose, Himmerland. Cylindryczne naczynia zasobowe, faza IIA. Skala 1:4.



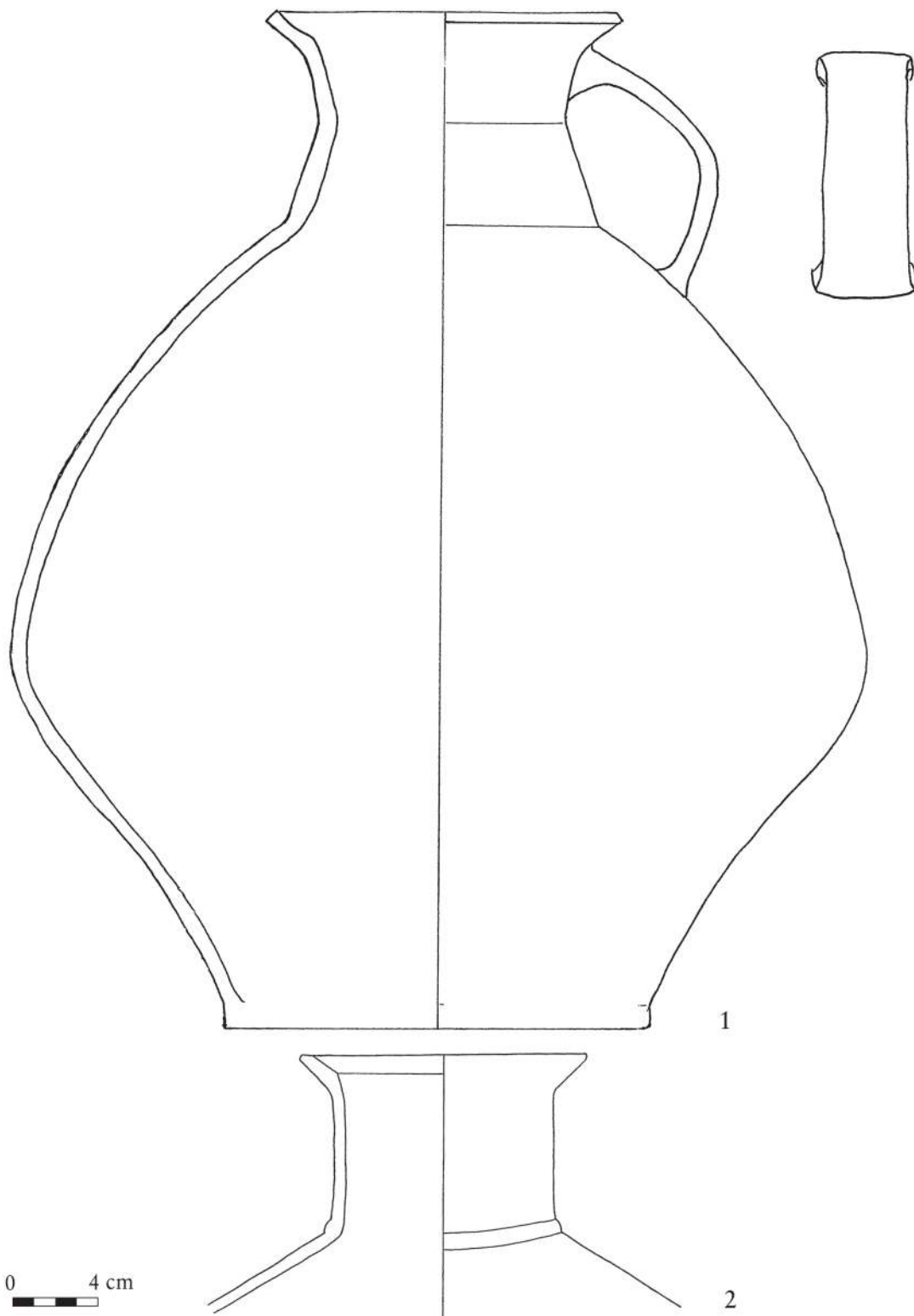
Pl. 10 Pottery of type E from Borremose, Himmerland. Minor simple storage jar. 1: phase IB; 2, 3 and 4: phase IIA. Scale 1:3.

Tabl. 10 Ceramika typu E z Borremose, Himmerland. Mniejsze naczynia zasobowe. 1 – faza IB; 2, 3 i 4 – faza IIA. Skala 1:3.



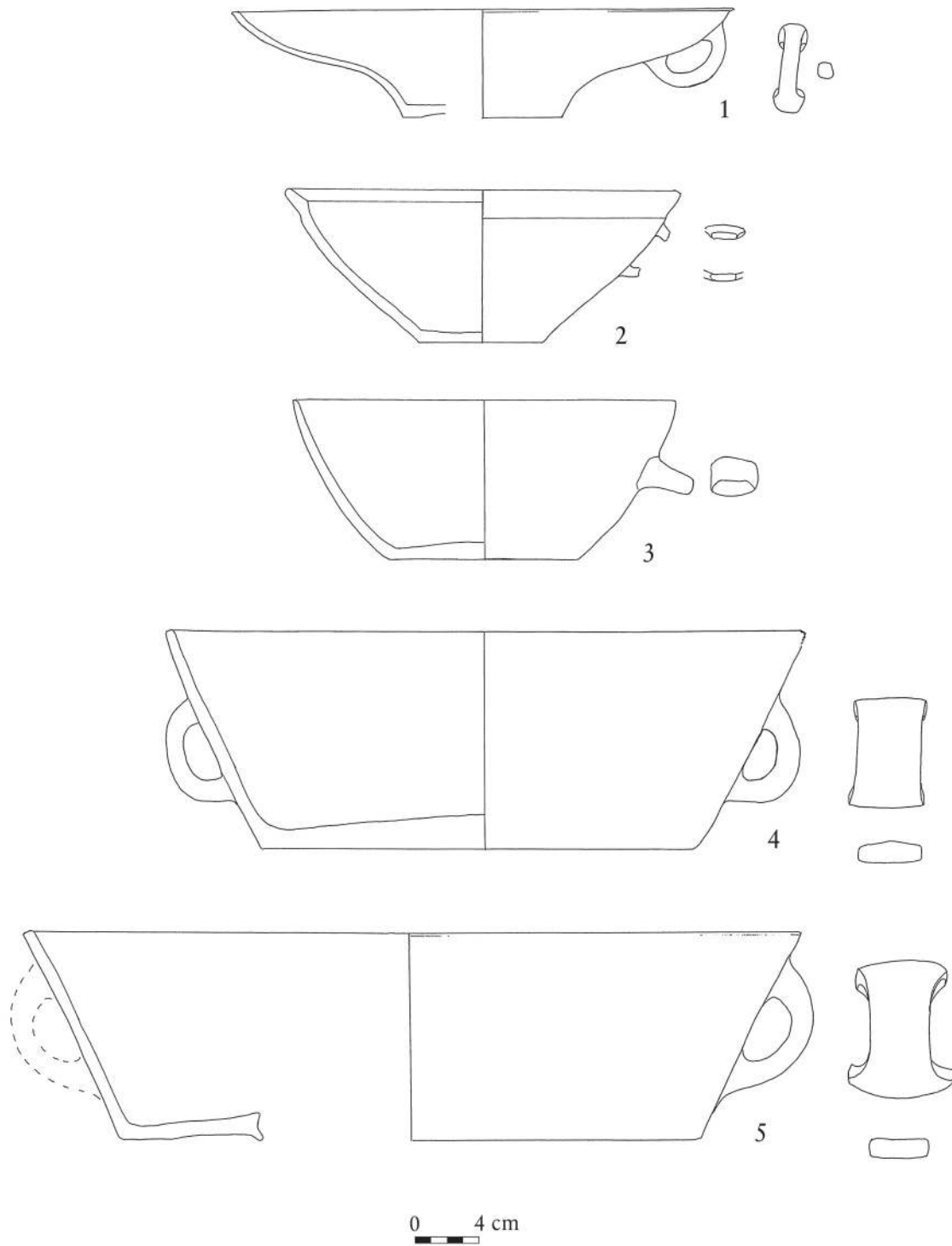
Pl. 11 Pottery of type F from Borremose, Himmerland. Finer vessels without lugs. 1 and 2: phase IB; 3 and 4: IIA. Scale 1:3.

Tabl. 11 Ceramika typu F z Borremose, Himmerland. Mniejszenaczynia bezuche. 1 i 2 – faza IB; 3 i 4 – faza IIA. Skala 1:3.



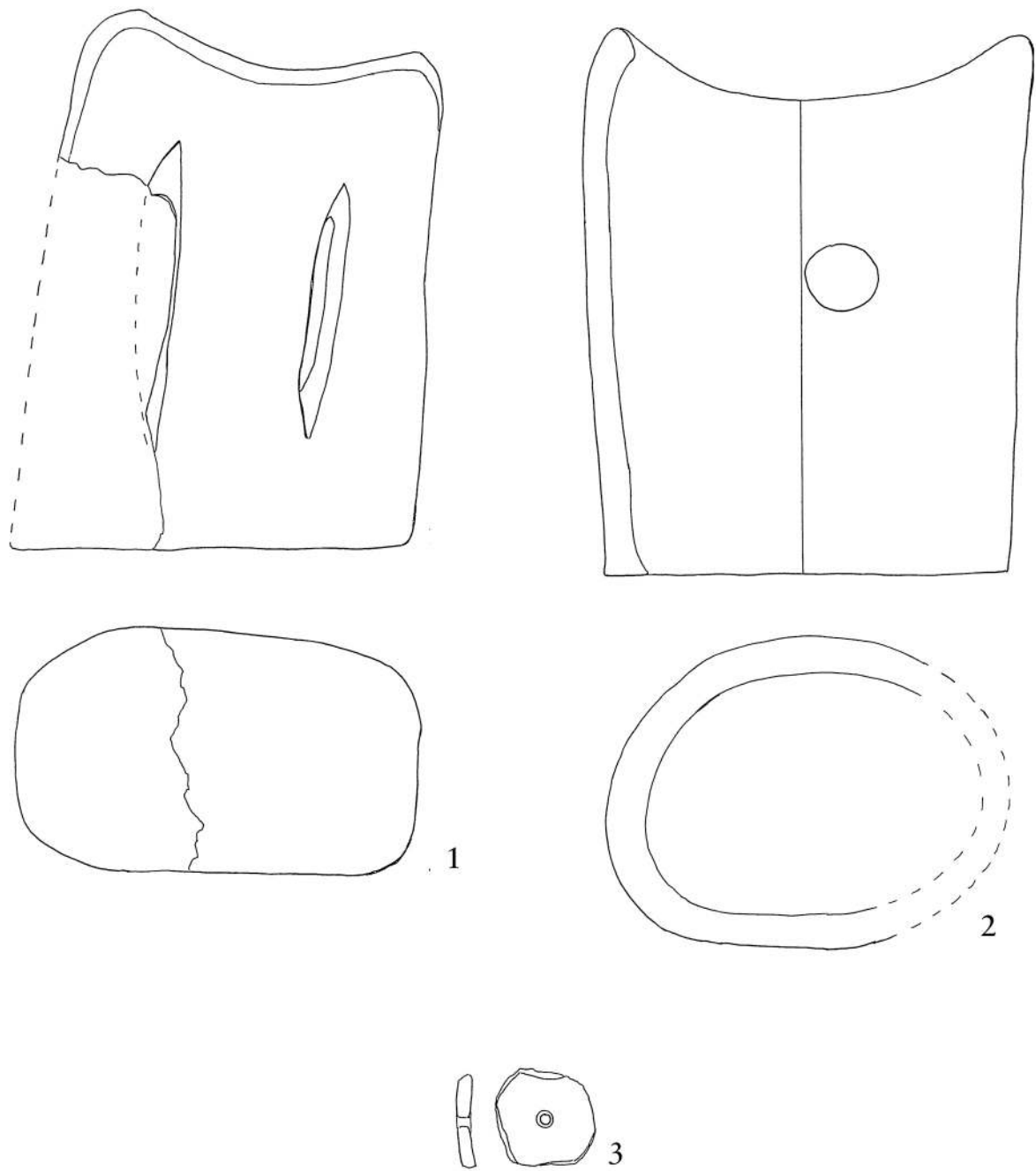
Pl. 12 Pottery of type G from Borremose, Himmerland. Jars with narrow, conical or cylindrical neck. 1: phase IB; 2: phase IIA. Scale 1:4.

Tabl. 12 Ceramika typu G z Borremose, Himmerland. Dzbany z wąskimi, stożkowatymi lub cylindrycznymi szyjkami. 1 – faza IB; 2 – faza IIA. Skala 1:4.



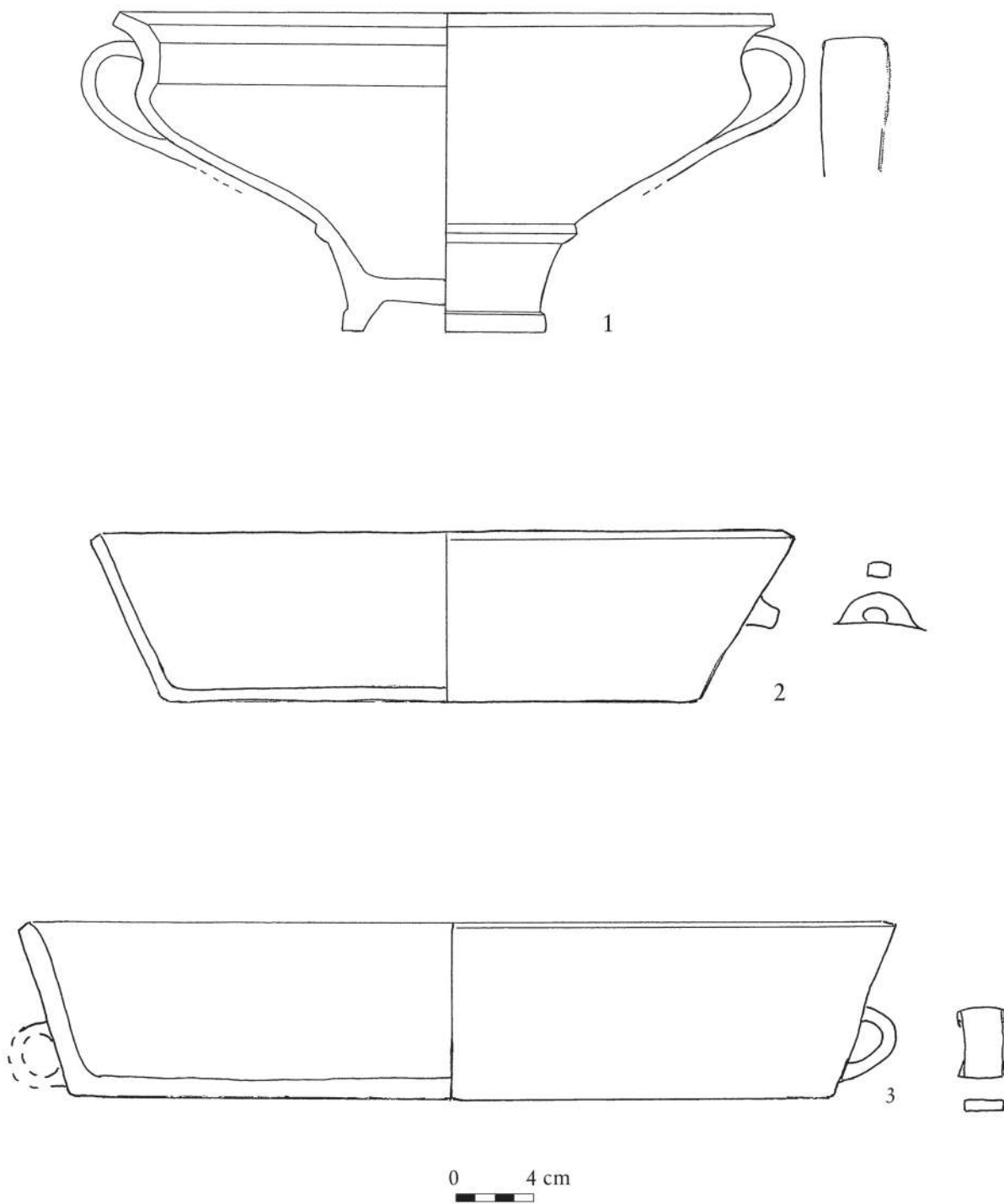
Pl. 13 Pottery of type H from Borremose, Himmerland. Bowls and strainers. 1 and 3: phase IB; 2, 4 and 5: phase IIA. Scale 1:4.

Tabl. 13 Ceramika typu H z Borremose, Himmerland. Misy i naczynia sitowate. 1 i 3 – faza IB; 2, 4 i 5 – faza IIA. Skala 1:4.



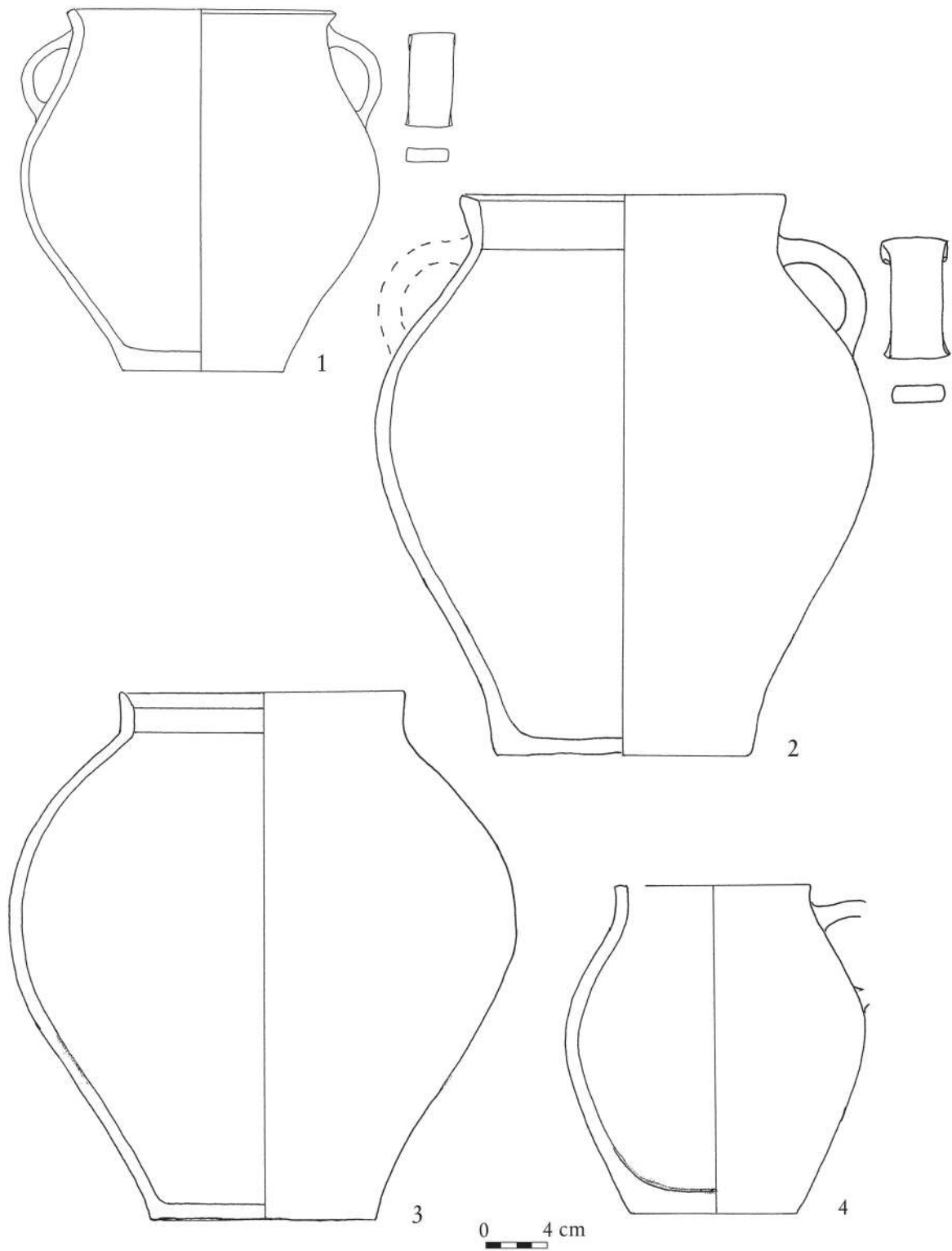
Pl. 14 1 and 2: Pottery of type M from Borremose, Himmerland; firedogs; phase IIA. 3: Pottery of type L from Borremose, Himmerland; circular disk made from potsherds. Scale 1:3.

Tabl. 14 1 i 2 ceramika typu M z Borremose, Himmerland; ruszty; faza IIA. 3 ceramika typu L z Borremose, Himmerland; krążek ceramiczny. Skala 1:3.



Pl. 15 Pottery from inside house I at Kraghede, Vendsyssel. Concentration 1. Scale 1:4.

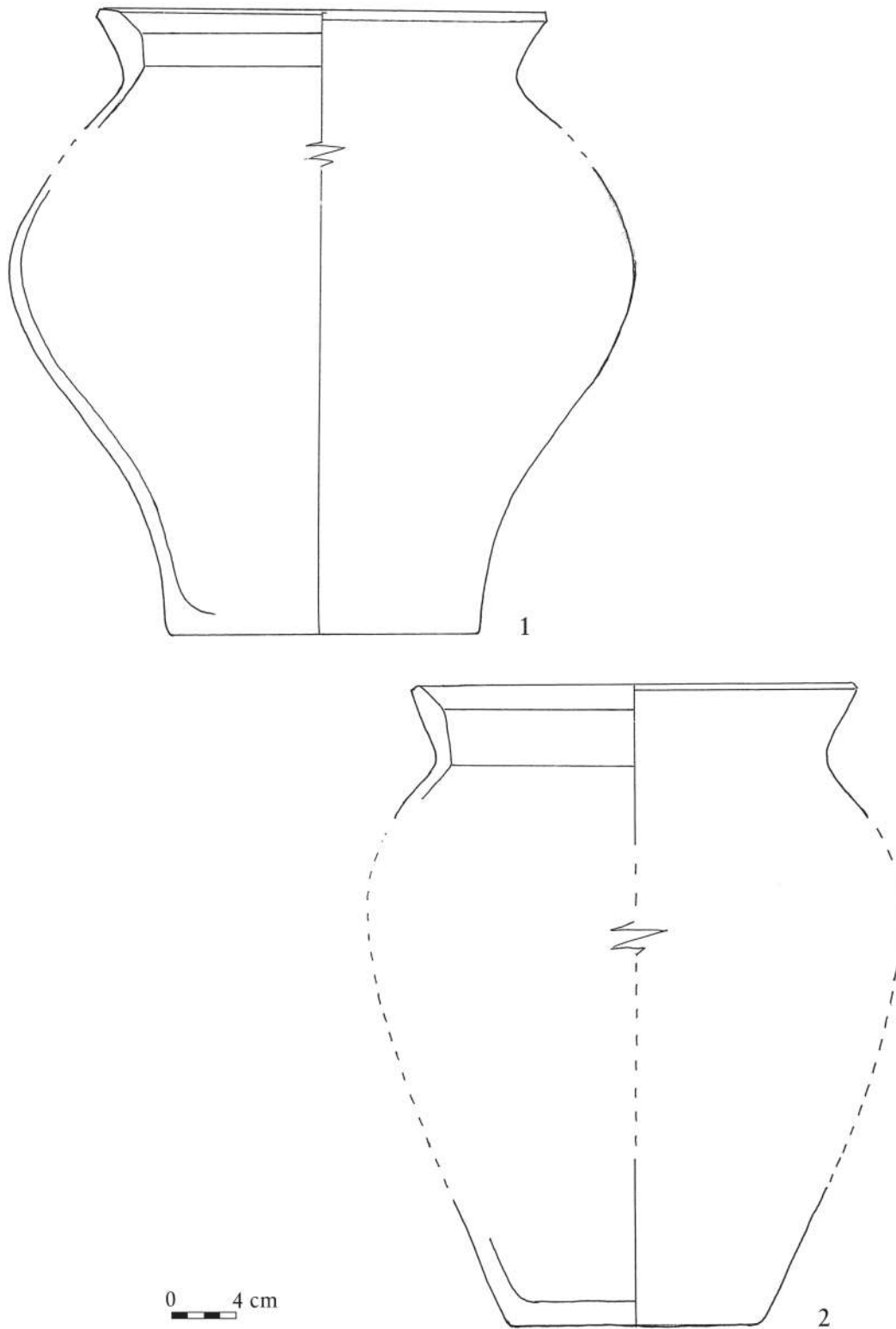
Tabl. 15 Ceramika z obiektu mieszkalnego I w Kraghede, Vendsyssel. Skupisko 1. Skala 1:4.



Pl. 16 Pottery from inside house I at Kraghede, Vendsyssel. Concentration 2. Scale 1:4.

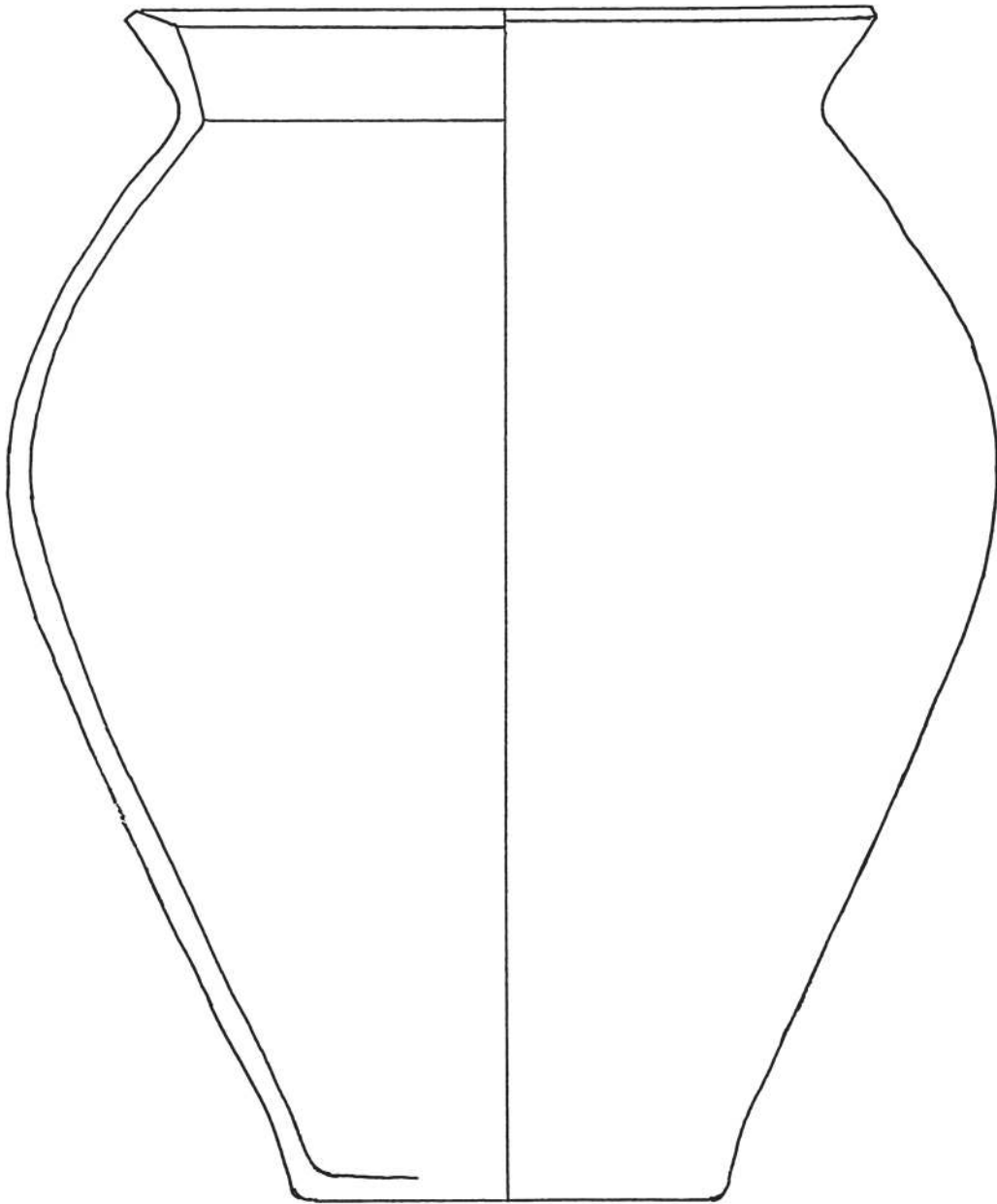
Tabl. 16 Ceramika z obiektu mieszkalnego I w Kraghede, Vendsyssel. Skupisko 2. Skala 1:4.





Pl. 17 Pottery from inside house I at Kraghede, Vendsyssel. Concentration 2. Scale 1:4.

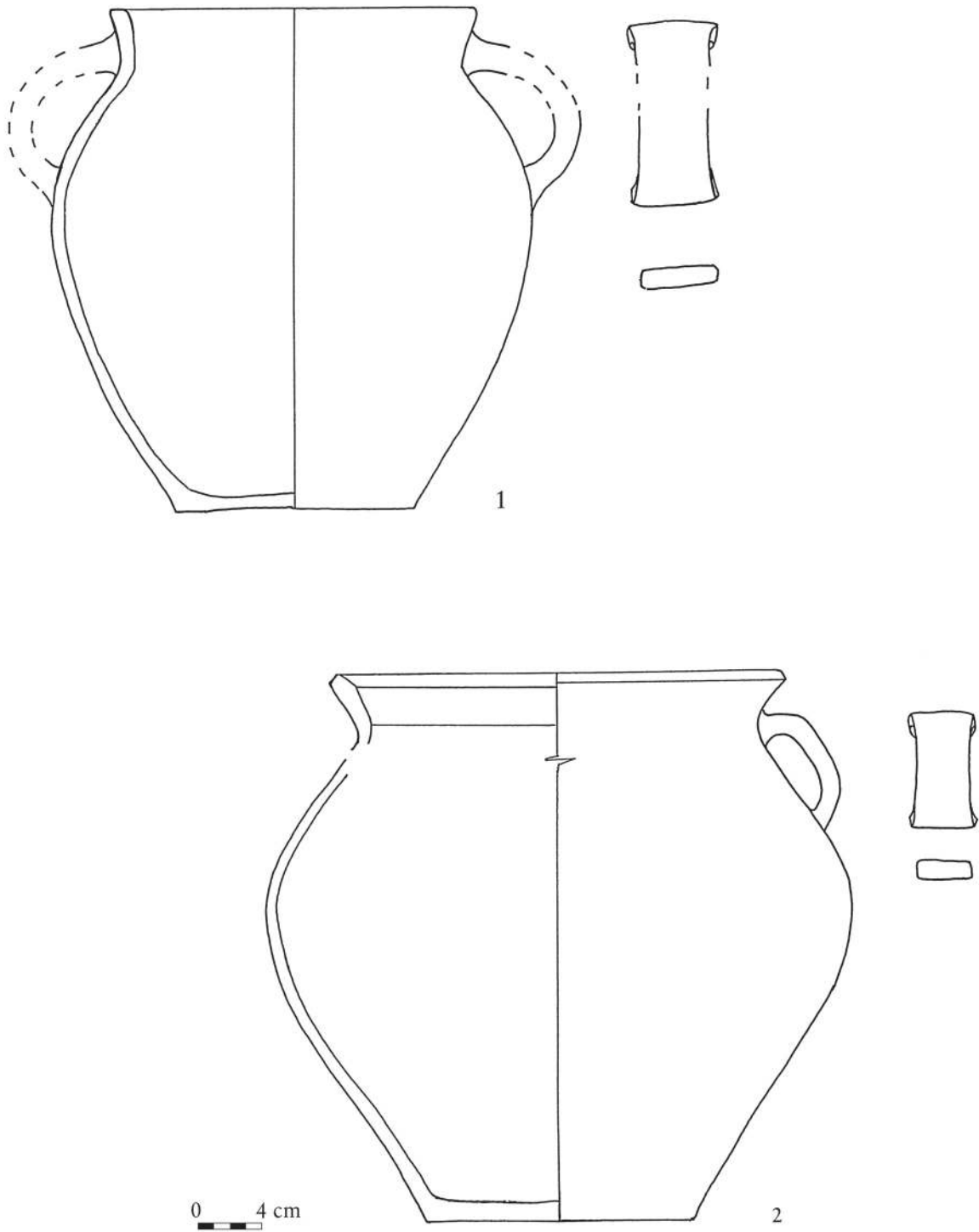
Tabl. 17 Ceramika z obiektu mieszkalnego I w Kraghede, Vendsyssel. Skupisko 2. Skala 1:4.



0 4 cm

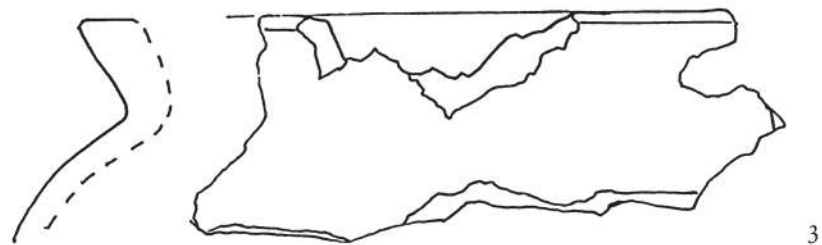
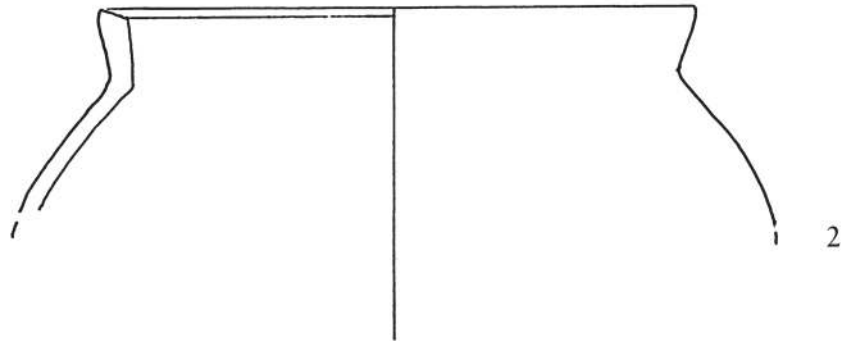
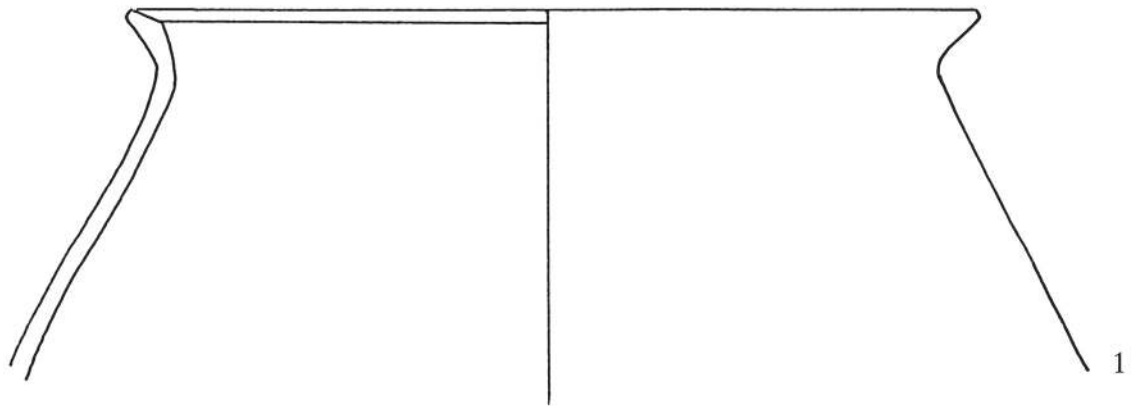
Pl. 18 Pottery from inside house I at Kraghede, Vendsyssel. Concentration 2. Scale 1:4.

Tabl. 18 Ceramika z obiektu mieszkalnego I w Kraghede, Vendsyssel. Skupisko 2. Skala 1:4.



Pl. 19 Pottery from inside house I at Kraghede, Vendsyssel. Concentration 3. Scale 1:4.

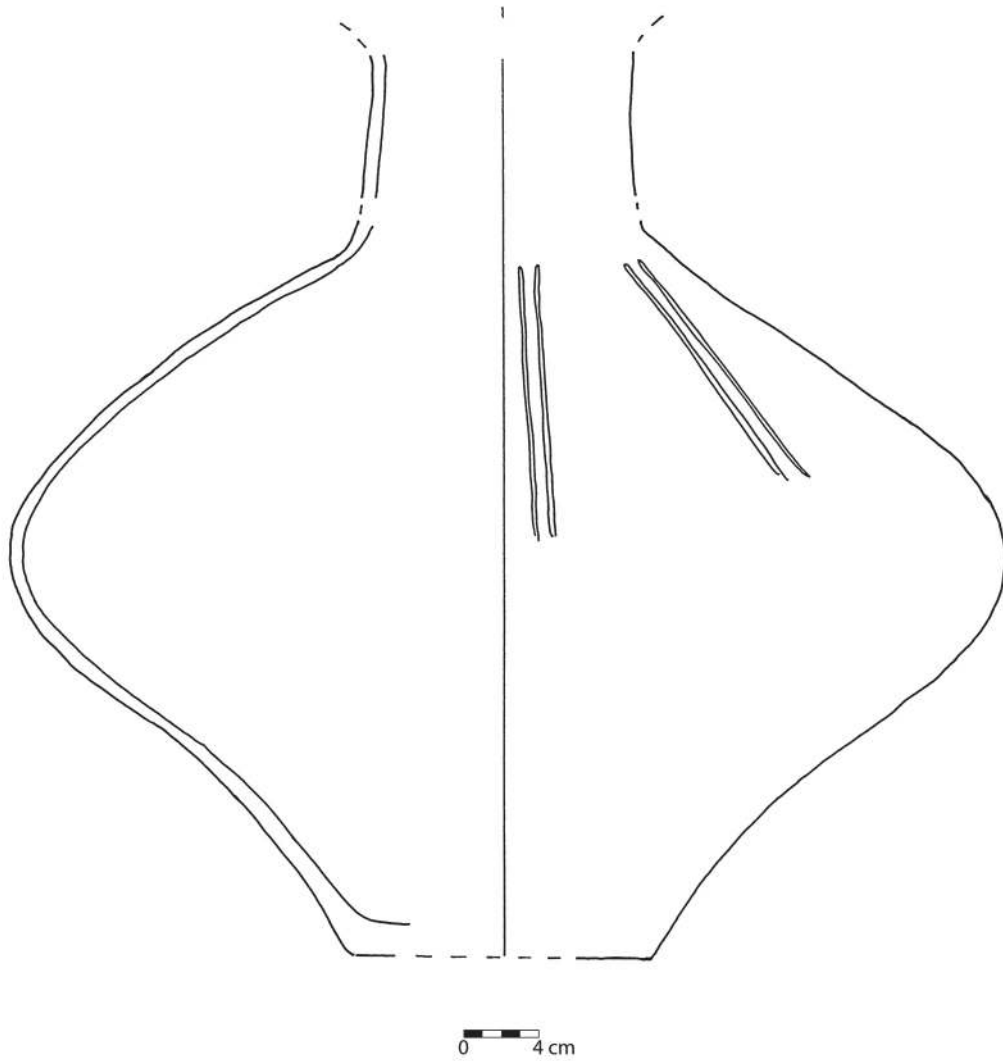
Tabl. 19 Ceramika z obiektu mieszkalnego I w Kraghede, Vendsyssel. Skupisko 3. Skala 1:4.



0 3 cm

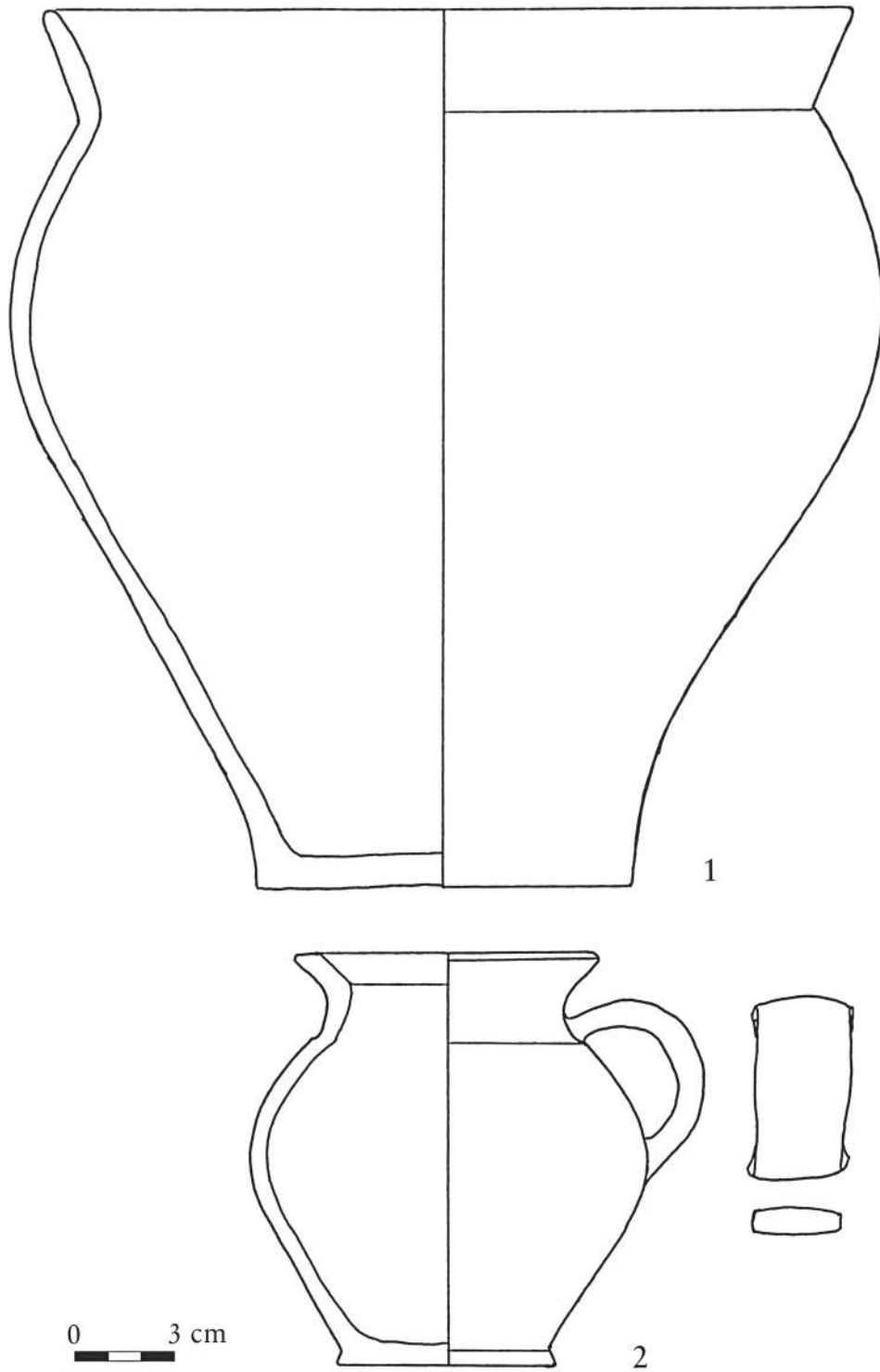
Pl. 20 Pottery from inside house I at Kraghede, Vendsyssel. Concentration 3. Scale 1:4.

Tabl. 20 Ceramika z obiektu mieszkalnego I w Kraghede, Vendsyssel. Skupisko 3. Skala 1:4.



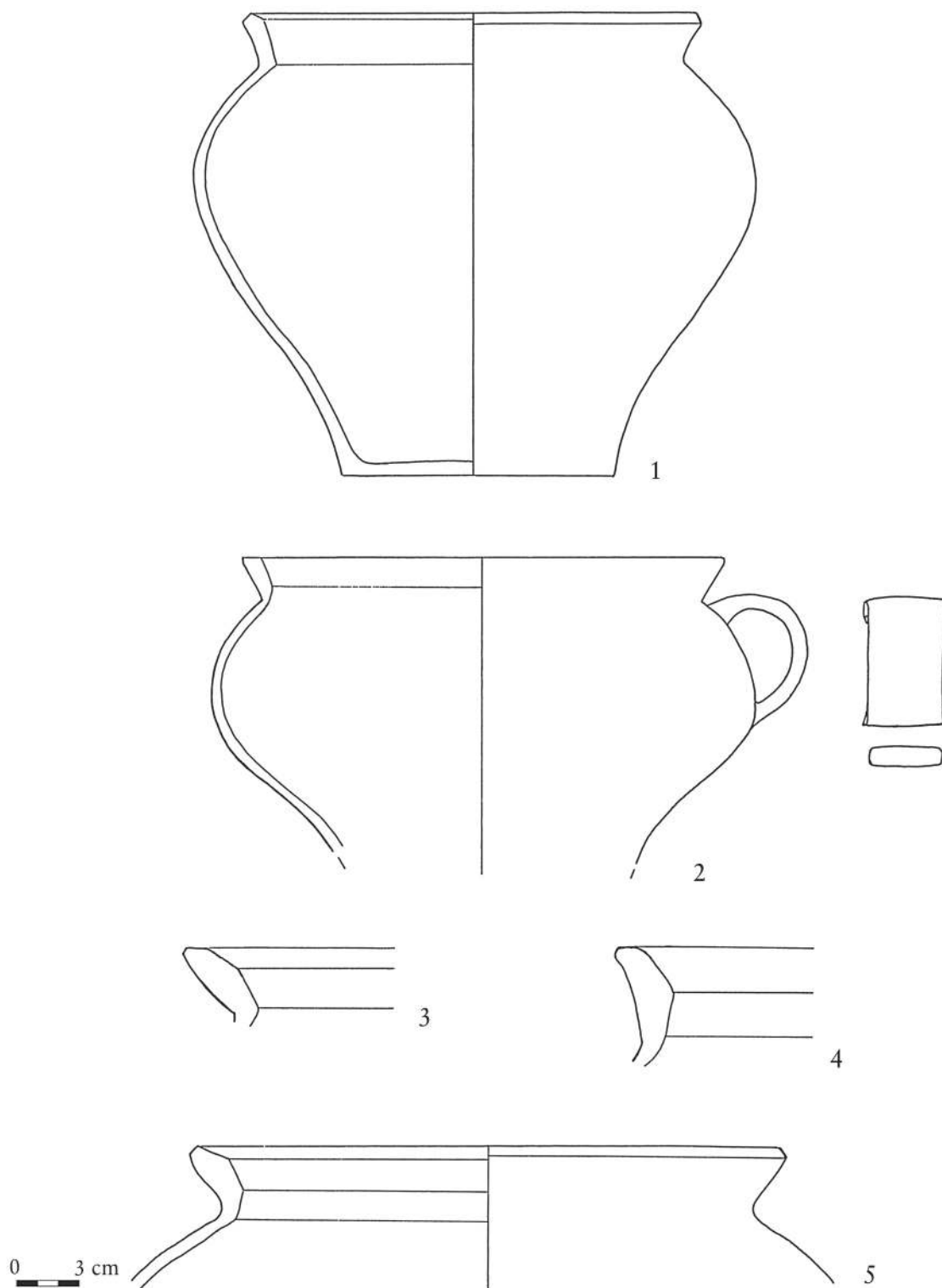
Pl. 21 Pottery from inside house I at Kraghede, Vendsyssel. Concentration 3. Scale 1:4.

Tabl. 21 Ceramika z obiektu mieszkalnego I w Kraghede, Vendsyssel. Skupisko 3. Skala 1:4.



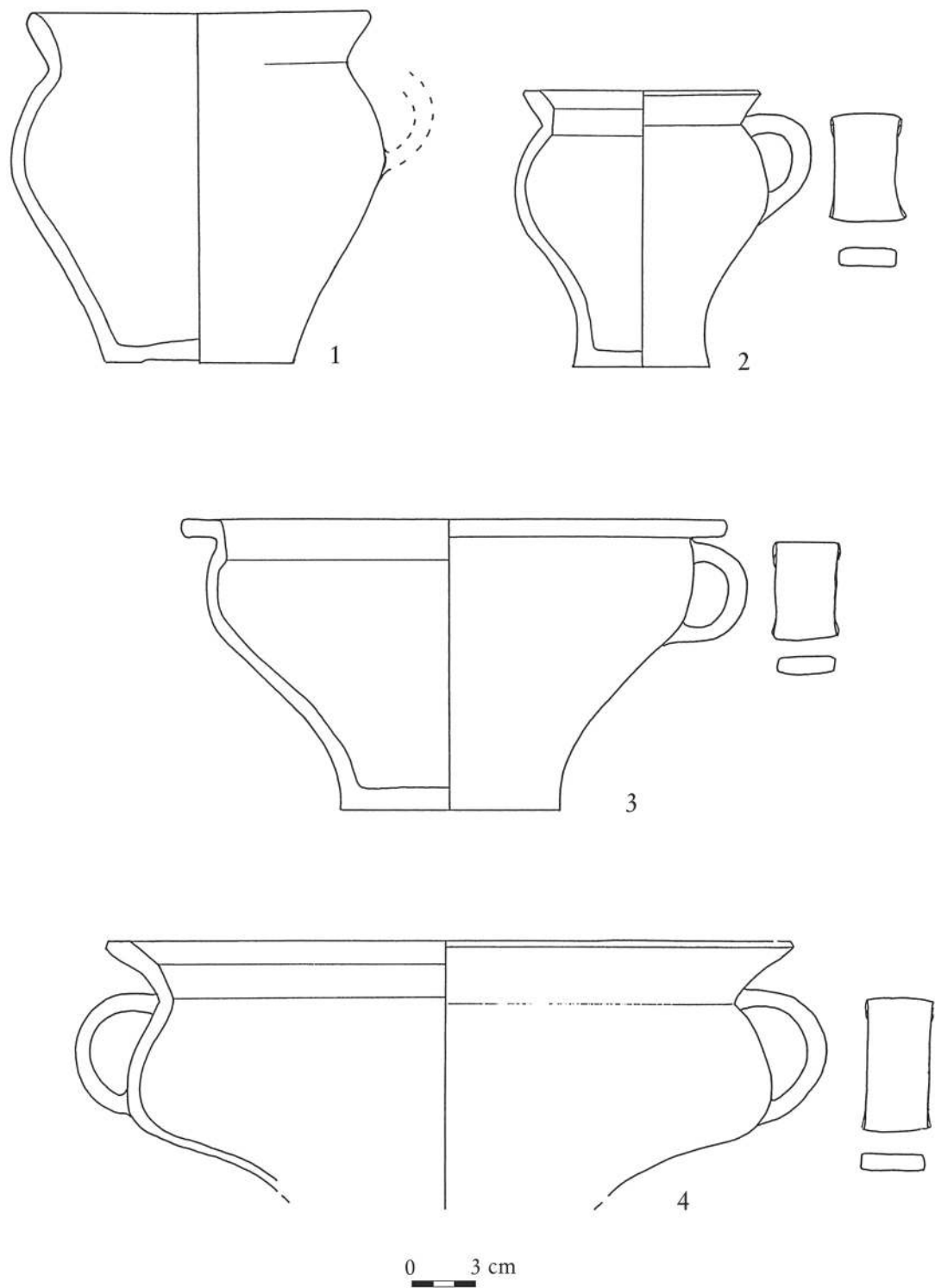
Pl. 22 Pottery from the eastern part of house II at Kraghede, Vendsyssel. Scale 1:3.

Tabl. 22 Ceramika z obiektu mieszkalnego II w Kraghede, Vendsyssel. Wschodnia część domu. Skala 1:3.



Pl. 23 Pottery from the eastern part of house II at Kraghede, Vendsyssel. Scale 1:3.

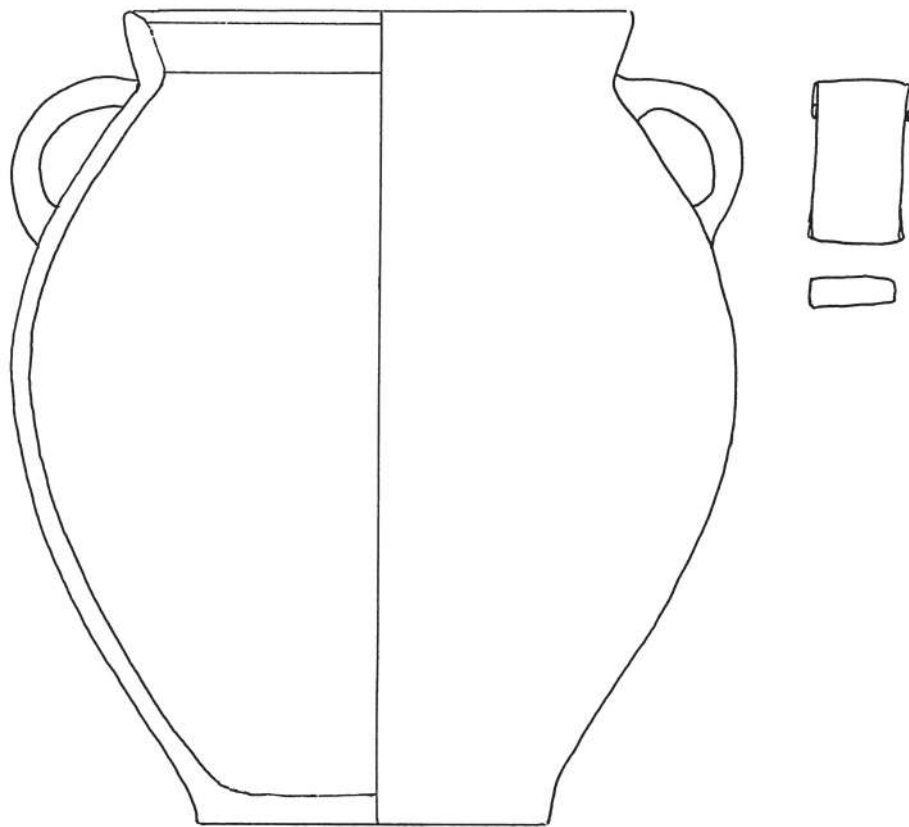
Tabl. 23 Ceramika z obiektu mieszkalnego II w Kraghede, Vendsyssel. Wschodnia część domu. Skala 1:3.



Pl. 24 Pottery from the western part of house II at Kraghede, Vendsyssel. Scale 1:3.

Tabl. 24 Ceramika z obiektu mieszkalnego II w Kraghede, Vendsyssel. Zachodnia część domu. Skala 1:3.

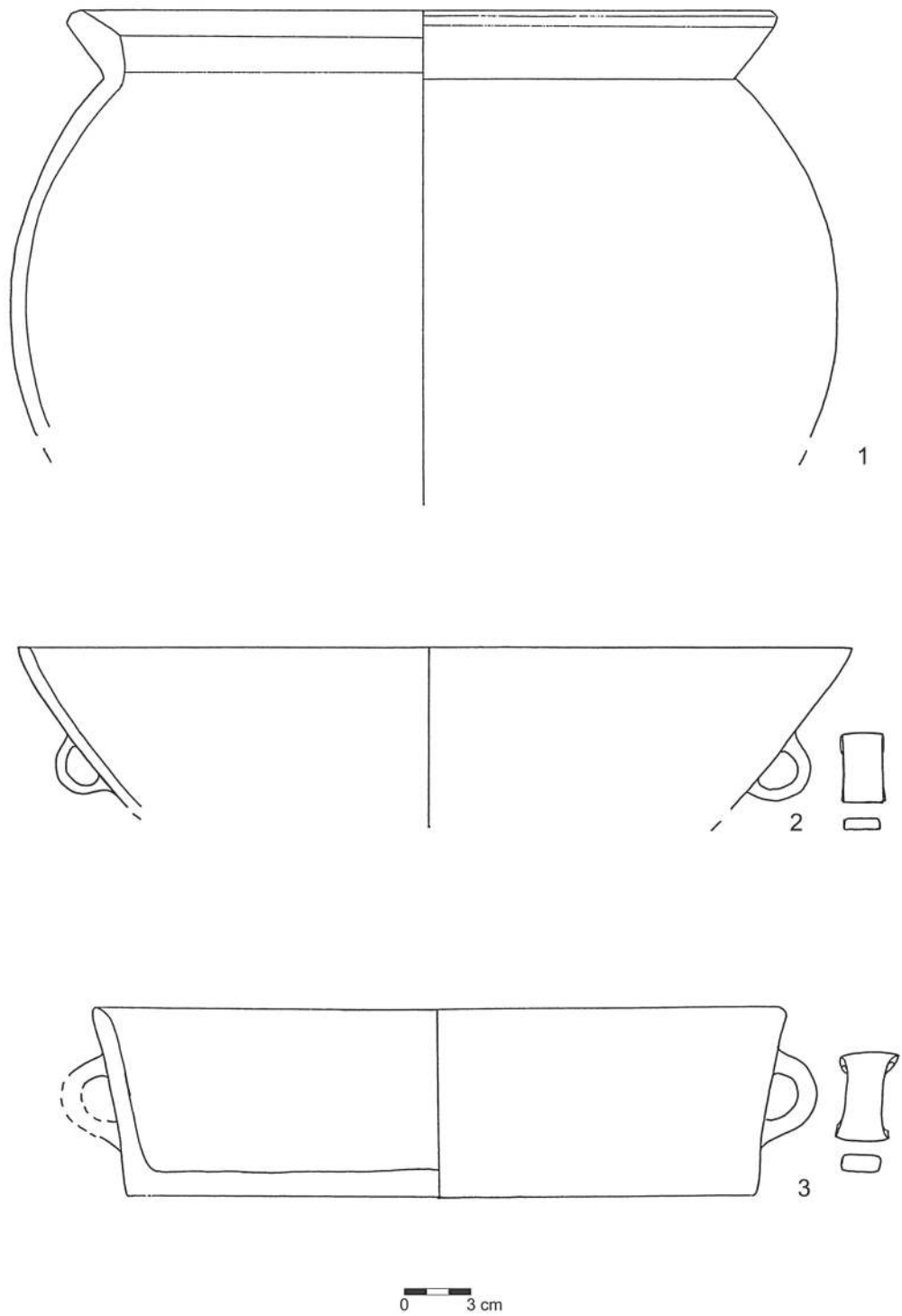




0 3 cm

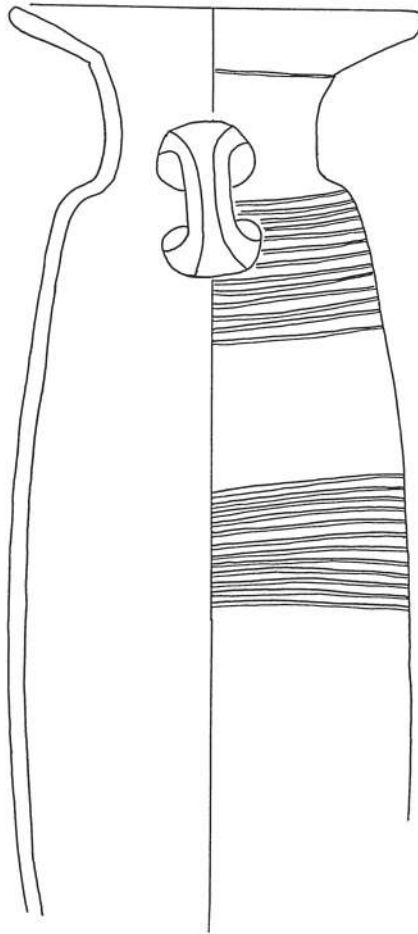
Pl. 25 Pottery from the western part of house II at Kraghede, Vendsyssel. Scale 1:3.

Tabl. 25 Ceramika z obiektu mieszkalnego II w Kraghede, Vendsyssel. Zachodnia część domu. Skala 1:3.



Pl. 26 Pottery from the western part of house II at Kraghede, Vendsyssel. Scale 1:3.

Tabl. 26 Ceramika z obiektu mieszkalnego II w Kraghede, Vendsyssel. Zachodnia część domu. Skala 1:3.



Pl. 27 One-lugged vessel from Flejsborg, Himmerland. Scale 1:3.

Tabl. 27 Naczynie jednouszne z Flejsborg, Himmerland. Skala 1:3.

# Bibliography

## Bibliografia

### Bech 1975

Jens-Henrik Bech. "Nordjyske fibler fra per. IIIa af førromersk jernalder". *Hikuin* 2 (1975), 75–88.

### Bech 1980

Jens-Henrik Bech. "Late Preroman Iron Age in Northern Jutland in the Light of Excavations at Vogn Cemetery in Mosbjerg, Vendsyssel". In *Die vorrömische Eisenzeit im Kattegatt-Gebiet und in Polen: Symposium in Göteborg*. Ed. by L. Kaelas and J. Wigfors. Göteborg: Archäologisches Museum Göteborg, 1980, 68–84.

### Becker 1956

Carl Johan Becker. "Fra Jyllands ældste jernalder. Førromersk jernaldergravplads ved Nim i Østjylland". *Kuml* 1956 (1956), 50–67.

### Becker 1961

Carl Johan Becker. *Førromersk jernalder: i Syd- og Midtjylland*. Nationalmuseets skrifter. Store Beretninger. Copenhagen: Nationalmuseet, 1961.

### Becker 1980

Carl Johan Becker. "Vendsyssel während der vorrömischen Eisenzeit". In *Die vorrömische Eisenzeit im Kattegatt-Gebiet und in Polen: Symposium in Göteborg*. Ed. by L. Kaelas and J. Wigfors. Göteborg: Archäologisches Museum Göteborg, 1980, 54–67.

### Becker 1990

Carl Johan Becker. *Nørre Sandegård. Arkæologiske Undersøgelser på Bornholm 1948–1952*. Copenhagen: Munksgaard, 1990.

### Becker 1992

Carl Johan Becker. "Studien zur jüngeren vorrömischen Eisenzeit auf Bornholm". *Acta Archaeologica* 63 (1992), 1–38.

### Brøndsted 1940

Johannes Brøndsted. *Danmarks Oldtid*. Vol. III, Jernalderen. Copenhagen: Gyldendal, 1940.

### Christensen et al. 2007

Lars Bjarke Christensen, Sofie E. Jensen, Anne Louise Lund Johansen, Pernille R. Johansen, and Sara Lerager. "House 1: Experimental Fire and Archaeological Excavation". In *Iron Age Houses in Flames: Testing House Reconstructions at Lejre*. Ed. by M. Rasmussen. Studies in Technology and Culture 3. Historical-Archaeological Experimental Center, 2007, 42–133.

### Jacobsen and Lorentzen 1986

Jørgen A. Jacobsen and Asger Halling Lorentzen. "Usynlige husfæller". *Skalk* 2 (1986), 8–10.

### Jahn 1937

Martin Jahn. "Die Heimat der Wandalen und Norwegen". *Acta Archaeologica* VIII (1937), 159–167.

### Jahn 1940

Martin Jahn. "Die Wandalen". In *Vorgeschichte der deutschen Stämme 3. Germanische Tat und Kultur auf deutschem Boden: Ostgermanen und Nordgermanen*. Ed. by H. Reinerth. Leipzig: Bibliographisches Institut, 1940, 943–1032.

### Jørgensen 1968

Erik Jørgensen. "Sønder Vilstrupfundet: En gravplads fra ældre jernalder". *Aarbøger for nordisk Oldkyndighed og Historie* 1969 (1968), 32–90.

### Kaul and Martens 1995

Flemming Kaul and Jes Martens. "Southeast European Influences in the Early Iron Age of Southern Scandinavia. Gundestrup and the Cimbri". *Acta Archaeologica* 66 (1995), 111–161.

### Klindt-Jensen 1949

Ole Klindt-Jensen. "Foreign Influences in Denmark's Early Iron Age". *Acta Archaeologica* 20 (1949), 1–248.

### Kostrzewski 1965

Józef Kostrzewski. *Zur Frage der Siedlungstetigkeit in der Urgeschichte Polens*. Wrocław, Warszawa, and Kraków: Zakład narodowy imienia Ossolinskich. Wydawnictwo polskiej akademii nauk, 1965.

### Lønborg Friis 1905

Jørgen Jakob Lønborg Friis. "Opsigtsvækkende Oldtidsfund fra Kraghede". *Vendsyssel Tidende* 20/6 (1905), 1–2.

### Martens 1988

Jes Martens. "Borremose Reconsidered. The Date and Development of a Fortified Settlement from the Early Iron Age in North Jutland". *Journal of Danish Archaeology* 7 (1988), 159–181.

### Martens 1990

Jes Martens. *Studier over keramikken fra Borremosefundet*. MA thesis. Aarhus: Aarhus Universitet, 1990.

### Martens 1994a

Jes Martens. "Kampen om forhistorien. Om etnicitet og etniske tolkninger i den førromerske jernalder". *Meta medeltidsarkeologisk tidsskrift* 94.3/4 (1994), 28–48.

### Martens 1994b

Jes Martens. "On the So-Called Kraghede-Group. The Pre-Roman Iron Age in North Jutland and its Connections with the Przeworsk Culture". In *Kultura Przeworska. Materiały z konferencji*. Ed. by A. Kokowski and J. Gurba. Lubelskie Materiały Archeologiczne. Lublin: Wyd. Uniw. Marii Curie-Skłodowskiej, 1994, 37–69.

**Martens 1994c**

Jes Martens. "Refuge – Fortified Settlement – Central Place? Three years of Archaeological Investigations at the Borremose Stronghold (1988–1991) – an Enclosed Settlement from the Pre-Roman Iron Age of Himmerland". *Ethnographisch-Archäologische Zeitschrift* 35.3/4 (1994), 241–276.

**Martens 1996**

Jes Martens. "Die vorrömische Eisenzeit in Südsandinavien. Probleme und Perspektiven". *Prähistorische Zeitschrift* 71/2 (1996), 217–243.

**Martens 1997**

Jes Martens. "The Pre-Roman Iron Age in North Jutland". In *Chronological Problems of the Pre-Roman Iron Age in Northern Europe. Symposium at the Institute of Prehistoric and Classical Archaeology, University of Copenhagen, December 8, 1992*. Ed. by J. Martens. Arkaeologiske skrifter. Copenhagen: Danmarks Universitetsforlag, 1997, 107–136.

**Martens 1998**

Jes Martens. "Local Development or Foreign Influences. On the Late Pre-Roman Iron Age of North Jutland". In *20 lat archeologii w Masłomęczu*. Ed. by J. Ilkjær and A. Kokowski. Lublin: Wydawnictwo Uniwersytetu Marii Curie-Skłodowskiej, 1998, 157–193.

**Martens 2001**

Jes Martens. "s. v. Kraghede". In *Reallexikon der Germanischen Altertumskunde*. Ed. by H. Beck. Berlin and New York: De Gruyter, 2001, 281–286.

**Martens 2002**

Jes Martens. "The Introduction of the Weapon Burial Rite in Southern Scandinavia during the Late Pre-Roman Iron Age. New Perspectives in the Light of Recent Chronological Research". In *Die Bewaffnung der Germanen und ihrer Nachbarn in den letzten Jahrhunderten vor Christi Geburt. Akten der Internationalen Tagung in Nałęczów, 23. bis 25. September 1999*. Ed. by P. Łuckiewicz, C. von Carnap-Bornheim, J. Ilkjær, and A. Kokowski. Lublin: Wyd. Uniw. Marii Curie-Skłodowskiej, 2002, 229–265.

**Martens 2010**

Jes Martens. "A Magnate's Farm at Borremose?" *Siedlungs- und Küstenforschung im südlichen Nordseegebiet* 33 (2010), 181–195.

**Martens 2014**

Jes Martens. "Jastorf and Jutland". In *Das Jastorf-Konzept und die vorrömische Eisenzeit im nördlichen Mitteleuropa. Beiträge der internationalen Tagung zum einhundertjährigen Jubiläum der Veröffentlichung 'Die ältesten Urnenfriedhöfe bei Uelzen und Lüneburg' durch Gustav Schwantes 18.–22.05.2011 in Bad Bevensen*. Ed. by J. Brandt and B. Rauchfuß. Hamburg: Archäologisches Museum Hamburg, 2014, 245–266.

**Michałowski 2004**

Andrzej Michałowski. "Łyzki gliniane z okresu przedrzymskiego z terenów Europy Środkowej (Tonlöffeln aus der vorrömischen Kaiserzeit aus den mitteleuropäischen Gebieten)". In *Kultura Jastorfska na nizinie Wielkopolsko-Kujawskiej*. Ed. by H. Machajewski. Poznań: Stowarzyszenie Naukowe Archeologów Polskich, Oddz., 2004, 123–160.

**Moberg 1941**

Carl-Axel Moberg. *Zonengliederungen der vorrömischen Eisenzeit in Nordeuropa*. Lund: Gleerup, 1941.

**Müller 1912**

Sophus Otto Müller. "Vendsysselstudier III. Jernalderens Kulturhistorie og Fund". *Aarbøger for Nordisk Oldkyndighed og Historie* 3/2 (1912), 83–142.

**Müller 1933**

Sophus Otto Müller. *Jernalderens kunst i Danmark*. Oldtidens Kunst i Danmark. Copenhagen: Reitzel, 1933.

**Nielsen 1975**

Janni Lindeneg Nielsen. "Aspekter af det førromerske våbengravsmiljø i Jylland". *Hikuin* 2 (1975), 89–96.

**Petersen 1932**

Ernst Petersen. "Keramik der ostdeutsch-polnischen Spätlatènezeit in ihren Beziehungen zu nordischen Tongefäßen". *Acta Archaeologica* 3 (1932), 47–57.

**Richthofen 1930**

Bolko von Richthofen. "Zur Herkunft der Wandalen". *Altschlesien* 3 (1930), 21–36.

**Webley 2008**

Leo Webley. *Iron Age Households. Structure and Practice in western Denmark, 500 BC–AD 200*. Jysk Arkæologisk Selskabs Skrifter. Aarhus: Jutland Archaeological Society, 2008.

**Illustration credits****Spis Rycin**

1 J. Martens. 2 After Martens 1998, fig. 7. 3 J. Martens.

**Plate Credits****Spis Tablic**

1–14 V. V. Martens, based on drawings by J. Martens. 15–26 V. V. Martens, based on drawings by H. Ørsnes. 27 V.

V. Martens, based on a drawing by Tove Petersen (Kaul and Martens 1995).

JES MARTENS

born 1961, Ass. prof. at Museum of Cultural History, University of Oslo  
Dissertation 1998 at University of Copenhagen, MA  
1990 at University of Aarhus. Special interests: The Pre-Roman Iron Age in the lowland zone of Northern and Eastern Central Europe; intercultural relations; settlement archaeology.

Dr Jes Martens  
Kulturhistorisk museum  
Universitetet i Oslo  
P.O. Box 6762 St. Olavs plass  
0130 Oslo, Norway  
E-Mail: jes.martens@khm.uio.no