

Ralf Keller

## Spuren der Przeworsk-Kultur im Taubertal

### Ślady kultury przeworskiej w dolinie rzeki Tauber

#### Zusammenfassung

Der Aufsatz untersucht mögliche Keramikfunde der Przeworsk-Kultur im nordöstlichen Baden-Württemberg. Vor allem im Taubertal zwischen Bad Mergentheim und Tauberbischofsheim sind einige einzelne Gefäßfragmente durch K. Frank in diesen Zusammenhang gestellt worden. Die Vergesellschaftung mit anderen Spätlatènebefunden ist wichtig, um Keramik der Przeworsk-Kultur von ihren Nachklängen in der Großromstedter Kultur unterscheiden zu können. Spuren der Przeworsk-Kultur sind im nordöstlichen Baden-Württemberg zwar selten und teils unsicher, bei größeren Fundkomplexen aus archäologischen Grabungen ist jedoch durchaus mit klarer bestimmbarer weiteren Funden zu rechnen.

Keywords: Siedlungskeramik; Spätlatènezeit; Przeworsk-Kultur; Großromstedter Gruppe; Baden-Württemberg; Tauberbischofsheim; Lauda-Königshofen; Schwäbisch Hall.

#### Podsumowanie

Artykuł opisuje znaleziska ceramiczne w północno-wschodniej Badenii-Wirtembergii (w dolinie rzeki Tauber, pomiędzy Bad Mergentheim i Tauberbischofsheim), wykazujące cechy kultury przeworskiej. Okazało się przy tym, że formy typowe dla kultury przeworskiej często pojawiają się w zespołach horyzontu Großromstedt i trudno jest jednoznacznie stwierdzić, czy są one świadectwami wpływów przeworskich, czy też jedynie wskazówką na przejmowanie elementów tej kultury w warsztacie ceramicznym horyzontu Großromstedt. Ślady kultury przeworskiej są więc w północno-wschodniej Badenii-Wirtembergii rzadkie i po części niejednoznaczne. Większe serie materiałów pochodzących z regularnych badań powinny umożliwić bardziej jednoznaczną klasyfikację kulturową.

Keywords: Ceramika osadowa; późny okres lateński; kultura przeworska; grupa Großromstedt; Badenia-Wirtembergia.

## 1 Einleitung

Der Nordosten Baden-Württembergs gehört fast durch die ganze Eisenzeit hindurch der süddeutschen Hallstatt-beziehungsweise der nachfolgenden Latène-Kultur an. Erst ab dem Ende der Latènezeit werden nordmittel-europäische Einflüsse maßgeblich. Im Jahr 1924 wurden erstmals rhein-weser-germanische Scherbenfunde der mittleren Römischen Kaiserzeit im Taubertal entdeckt.<sup>1</sup> Es dauerte aber noch weitere Jahrzehnte, bis bei Siedlungsgrabungen 1959/60 nachgewiesen wurde, dass bereits in der Spätlatènezeit eine elbgermanische Besiedlung der Großromstedter Gruppe die einheimische Latène-Kultur abgelöst hatte.<sup>2</sup> In der Folge wurde durch Begehungen ehrenamtlicher Mitarbeiter, seltener auch durch Rettungsgrabungen, die Anzahl der Fundstellen wie auch das Fundmaterial wesentlich vermehrt. Sowohl die Großromstedter Gruppe wie auch die rhein-weser-germanische Fundgruppe der mittleren Kaiserzeit sind in Baden-Württemberg fast ausschließlich auf die von Boden und Klima begünstigte Siedlungskammer des mittleren Taubertals zwischen Bad Mergentheim und Tauberbischofsheim (Main-Tauber-Kreis, BW) beschränkt. Das Taubertal bildet somit einen südwestlichen Ausläufer des Verbreitungsgebiets der beiden Kulturgruppen im angrenzenden bayerischen Mainfranken.

Bei der systematischen Auswertung des bis Anfang der 1990er Jahre zusammengekommenen Materials der Spätlatène-Kultur und Großromstedter Gruppe konnte Klaus Frank 1994 erstmals vier Fundstellen herausarbeiten, die Siedlungskeramik mit Merkmalen der Przeworsk-Kultur ergeben haben (Abb. 1). Auch dabei handelte es sich um Lesefunde und eine Notbergung.<sup>3</sup>

Die Spätlatènezeit im zentralen und westlichen Teil von Baden-Württemberg ist durch Günther Wieland aufgearbeitet.<sup>4</sup> Für den nördlichen Rand, der außerhalb von Wielands Arbeitsgebiet geblieben war, liegt eine Kartierung von Klaus Frank vor, der für das mittlere Taubertal das jüngerlatènezeitliche und Großromsted-

1 Wahle 1927.

2 Dauber 1962, 183.

3 Frank 1994, 58–66.

4 Wieland 1996. Wegen der schwierigen zeitlichen Abgrenzung ist in der Arbeit auch Material der Mittellatènezeit mitbehandelt. Wieland 1996, 13.

## 1 Wstęp

Północny wschód Badenii-Wirtembergii niemal przez całą epokę żelaza należał do południowoniemieckiej kultury halsztackiej, a później do następującej po niej kultury lateńskiej. Dopiero od końca okresu lateńskiego zaczynają się zaznaczać wpływy ze strefy środkowej i północnej Europy. Pierwsze znaleziska reńsko-wezerskiej ceramiki ze środkowego okresu wpływów rzymskich w dolinie rzeki Tauber pochodzą z roku 1924.<sup>1</sup> Dopiero jednak badania z lat 1959/60 dowiodły, że osadnictwo Germanów nadłabskich (grupa Großromstedt) już w późnym okresie lateńskim zastąpiło lokalną kulturę lateńską.<sup>2</sup> Prowadzone głównie przez amatorów badania powierzchniowe oraz (znacznie jednak rzadsze) badania ratownicze doprowadziły w międzyczasie do znacznego przyrostu bazy źródłowej: zarówno ilości stanowisk jak i materiałów. Tak osadnictwo grupy Großromstedt jak i materiały reńsko-wezerskie ze środkowego okresu wpływów rzymskich ograniczają się w Badenii-Wirtembergii niemal wyłącznie do środkowej części doliny rzeki Tauber, pomiędzy Bad Mergentheim i Tauberbischofsheim (powiat Main-Tauber), a więc obszaru charakteryzującego się żyzną ziemią i korzystnym klimatem. Dolina ta tworzy więc południowo-zachodnią odnogę obszaru występowania obydwu grup kulturowych w sąsiadującym, bawarskim regionie Mainfranken.

Dzięki systematycznej analizie materiałów kultury późnolateńskiej oraz grupy Großromstedt, zebranych do lat dziewięćdziesiątych XX w., Klaus Frank mógł w roku 1994 jako pierwszy stwierdzić obecność czterech stanowisk archeologicznych, gdzie odkryta ceramika wykazywała cechy kultury przeworskiej (ryc. 1). Poza jednym przypadkiem, gdzie materiały pozyskano w trakcie badań ratowniczych, cała reszta to znaleziska luźne.<sup>3</sup>

Późny okres lateński w centralnej i zachodniej części Badenii-Wirtembergii analizie poddał Günther Wieland.<sup>4</sup> Północny kraniec tego obszaru, nie ujęty w pracy Wielanda, skartował Klaus Frank. Badając środkowy odcinek doliny rzeki Tauber uwzględnił on materiały z młodszego okresu lateńskiego oraz grupy Großrom-

1 Wahle 1927.

2 Dauber 1962, 183.

3 Frank 1994, 58–66.

4 Wieland 1996, 13. Ze względu na liczne problemy z precyzyjnym datowaniem, w pracy uwzględniono także materiał ze środkowego okresu lateńskiego.

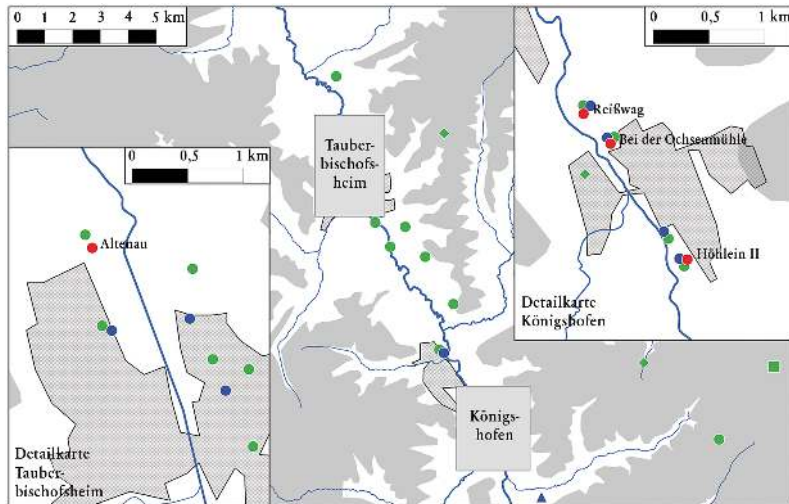


Abb. 1 Fundstellen der Mittel- und Spätlatènekultur (grün), Großromstedter Gruppe (blau) und der Przeworsk-Kultur (rot) im mittleren Taubertal. Kreis: Siedlung, Dreieck: Grabfunde, Quadrat: Viereckschanze, Raute: Einzelfund (nach Frank 2009, mit Ergänzungen).

Ryc. 1 Stanowiska środkowej i późnej kultury lateńskiej (kolor zielony), grupy Großromstedt (kolor niebieski) i kultury przeworskiej (kolor czerwony) w środkowej części doliny rzeki Tauber. Koło: osada, trójkąt: znaleziska grobowe, kwadrat: 'Viereckschanze', romb: znalezisko pojedyncze (wg. Frank 2009, z uzupełnieniami).

ter Fundmaterial bearbeitet hat.<sup>5</sup> Wie in den benachbarten Teilen Süddeutschlands ist die jüngste Phase der Latène-Kultur (Lt D2) bisher nur selten belegbar, sodass für diese Landschaften eine Abwanderung der keltischen Bevölkerung und zumindest eine Ausdünnung der Besiedlung angenommen wird.

## 2 Mögliche Przeworsk-Fundstellen im Taubertal

### 2.1 Tauberbischofsheim „Altenau“

Bei Bauarbeiten nördlich von Tauberbischofsheim wurden 1970 zahlreiche Siedlungsbefunde der jüngeren Latènezeit entdeckt. Während der größte Teil des dabei geborgenen Materials bereits 1982 durch Michael Hoppe vorgelegt wurde,<sup>6</sup> gelangte das Fundmaterial einer Grube erst 1989 ans zuständige Landesdenkmalamt. Klaus Frank konnte in dem Komplex zwei Scherben als Przeworsk-Keramik identifizieren,<sup>7</sup> mit denen diese Kultur erstmals überhaupt im Taubertal nachgewiesen werden konnte. Vor allem eine Henkeltasse hebt sich gleich anhand von drei Merkmalen aus den Beifunden der jüngeren Latène-Kultur hervor: der Gefäßform einer Schale mit scharf ausgebogenem Rand, der Form des Randes selbst, der verdickt und facettiert ist, und

stedt.<sup>5</sup> Materialy z najmłodszej fazy kultury lateńskiej (Lt D2) są tu zjawiskiem rzadkim, co odnieść można także do sąsiadujących terenów południowych Niemiec. Można więc założyć, że na terenach tych nastąpił (przynajmniej częściowy) exodus ludności celtyckiej.

## 2 Potencjalne stanowiska kultury przeworskiej w dolinie rzeki Tauber

### 2.1 Tauberbischofsheim „Altenau“

Podczas prac budowlanych na północ od Tauberbischofsheim w roku 1970 odkryto szereg obiektów osadowych z młodszego okresu lateńskiego. Większość pozyskanych zabytków w roku 1982 opublikował Michael Hoppe,<sup>6</sup> materiał odkryty w jednej z jam dotarł do Krajowego Urzędu Ochrony Zabytków dopiero w roku 1989. Dwa fragmenty ceramiki K. Frank zidentyfikował jako przynależne do kultury przeworskiej.<sup>7</sup> Było to pierwsze odkrycie potwierdzające obecność tej kultury w dolinie rzeki Tauber. Od pozostałych zabytków, reprezentujących młodszą kulturę lateńską, bardzo wyraźnie odróżnia się uchaty kubek z wyraźnie wyodrębnionym, charakterystycznym (pogrubionym i facetowanym) brzegiem oraz iksowatym uchem, zamocowanym poniżej krawędzi naczynia (tabl. 1. 3). Sam autor opracowania wskazał na doskonałą analogię z heskiej grupy przeworskiej z Hanau-

5 Frank 1994. Zu der bisher unveröffentlichten Arbeit liegt inzwischen eine Zusammenfassung der Ergebnisse vor, die auch die Kartierung und Fundstellenliste der Jüngeren Latènezeit und des Großromstedter Horizonts bietet: Frank 2009.

6 Hoppe 1982.

7 Frank 1994, 43 Nr. 20, 21; Taf. 20. 3–4.

5 Frank 1994. Praca ta jest jak dotąd nieopublikowana, istnieje jednak streszczenie jej wyników, zawierające skartowaną listę stanowisk z młodszego okresu lateńskiego i grupy Großromstedt: Frank 2009.

6 Hoppe 1982.

7 Frank 1994, 43 nr 20–21, tabl. 20. 3–4.

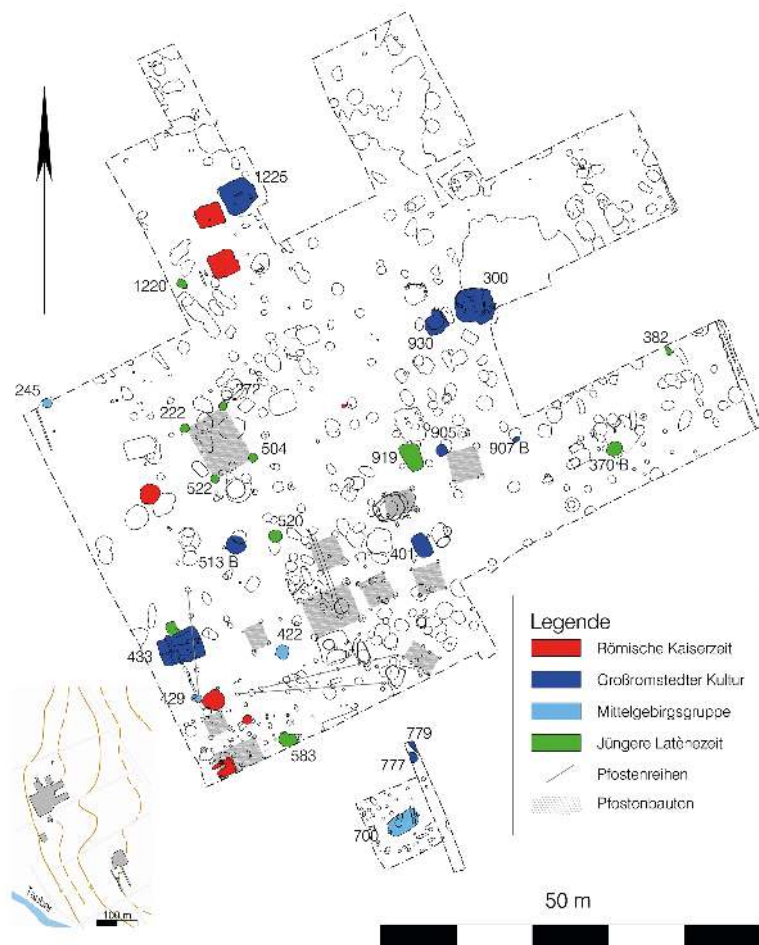


Abb. 2 Königshofen „Reiðswag“: Nördliches Grabungsareal der archäologischen Ausgrabungen. Farblich hervorgehoben sind nur die Befunde der jüngeren Latènezeit bis Römischen Kaiserzeit.

Ryc. 2 Königshofen „Reiðswag“: Północna część badanej strefy. Wyróżnione kolorem są jedynie obiekty od młodszego okresu lateńskiego po okres wpływów rzymskich.

schließlich dem X-förmig gestalteten Henkel, der leicht unterständig im Randknick angebracht ist (Taf. 1. 3). Auf ein Vergleichsbeispiel der hessischen Przeworsk-Gruppe aus Hanau-Mittelbuchen, das durch späte Nauheimer Fibeln um die Mitte des 1. Jh. v. Chr. datiert werden kann, hat bereits Frank hingewiesen.<sup>8</sup> Ebenfalls ungewöhnlich im jüngerlatènezeitlichen Kontext ist ein weiterer scharf ausgebogener Rand (Taf. 1. 4). Er ist als eine unverdickte, trichterförmige Variante der typischen verdickte, facettierte Randformen der Przeworsk-Kultur anzusehen, die vornehmlich an Henkeltopfen vorkommt.<sup>9</sup>

Die übrigen Funde aus der Tauberbischofsheimer Siedlungsgrube, wie etwa eine kammstrichverzierte Wandscherbe, dürften der Latène-Kultur angehören

Mittelbuchen, którą na podstawie towarzyszących późnych fibul typu Nauheim można datować na połowę I w. p.n.e.<sup>8</sup>

Jako element obcy wśród zabytków z młodszego okresu lateńskiego należałoby również określić kolejne naczynie z mocno wyodrębnionym brzegiem (tabl. 1. 4). Dostrzec w nim można niepogrubiony wariant typowych – pogrubionych i facetowanych – form krawędzi naczyń kultury przeworskiej, znany przede wszystkim z uchanych garnków.<sup>9</sup> Pozostałe znaleziska z omawianej jamy osadowej w Tauberbischofsheim (np. fragm. naczynia zdobiony ornamentem grzebykowym) reprezentują zapewne młodszą fazę kultury lateńskiej.<sup>10</sup>

8 Frank 2009, 454; Seidel 1999, 214 Abb. 13. 3–4; 183 (Hanau-Mittelbuchen).

9 Dąbrowska 1988, 22 Tabl. I. 9, 12 (Schale und Henkeltopf). Pescheck 1939, 107 Abb. 97 („Trichtertopf“).

8 Frank 2009, 454; Seidel 1999, 214 ryc. 13. 3–4; 183 (Hanau-Mittelbuchen).

9 Dąbrowska 1988, 22 tabl. I. 9, 12 (czara i uchaty garnek). Pescheck 1939, 107 ryc. 97 („garnek lejkaty“).

10 Frank 1994, 62–63.

und lassen sich nur allgemein in die jüngere Latènezeit datieren.<sup>10</sup>

## 2.2 Lauda-Königshofen „Höhlein“

Weitere Fundstellen liegen 10 km tauberaufwärts im Umkreis von Königshofen (Stadt Lauda-Königshofen). Die Siedlungsplätze befinden sich sämtlich rechts der Tauber, wo genügend breite Niederterrassen zur Verfügung stehen. Auf der anderen, schmaleren Talseite mündet bei Königshofen die Umpfer, deren Tal sicherlich schon in der Vorgeschichte einen Verkehrsweg nach Südwesten vorgegeben hat, in die Tauber.

Von der Siedlung „Höhlein II“ südlich von Königshofen liegen Funde der Großromstedter Gruppe und der jüngeren Latène-Kultur vor. Unter diesen hebt Frank einen nahezu waagrecht ausgeknickten Rand hervor (Taf. 2. 1), den er der Przeworsk-Kultur zuweist.<sup>11</sup> Diese Extremform eines verdickt facettierten Randes ist beispielsweise in der hessischen Przeworsk-Fundstelle Hanau-Mittelbuchen nur annäherungsweise zu finden.<sup>12</sup> Eine starke Ausknickung der Gefäßränder fällt jedoch im Gräberfeld von Przyborów (Pow. Wołów) in Schlesien auf, wo sich auch gleich mehrere Beispiele für derart rechtwinklig ausgeknickte Außenprofile finden.<sup>13</sup>

## 2.3 Lauda-Königshofen „Bei der Ochsenmühle“

Nördlich von Königshofen liegt die Flur „Bei der Ochsenmühle“, von der zwei scharf ausbiegende und facettiert abgestrichene Ränder aus Lesefunden bekannt sind (Taf. 2. 2–3). Vom selben Fundplatz liegen auch in diesem Fall Großromstedter Funde vor, unter denen vor allem eine scharfkantige Situla mit einzeiliger Rädchenverzierung hervorzuheben ist.<sup>14</sup> Ein blaues Bruchstück eines fünfrippigen Glasarmrings der Reihe 22 nach Gebhard legt zudem eine Besiedlung der mittleren oder späten Latène-Kultur nahe.<sup>15</sup>

## 2.2 Lauda-Königshofen „Höhlein“

Kolejne stanowiska leżą 10 km w górę rzeki Tauber, w okolicach Königshofen (Lauda-Königshofen). Wszystkie osady znajdują się na szerokiej terasie na prawym brzegu rzeki Tauber. Koło Königshofen, po drugiej, węższej stronie doliny znajduje się ujście rzeki Umpfer, której dolina w czasach prehistorycznych z pewnością stanowiła drogę na południowy zachód. Materiały grupy Großromstedt oraz młodszej fazy kultury lateńskiej wystąpiły na położonej na południe od Königshofen osadzie „Höhlein II”. Szczególną uwagę zwraca naczynie z niemal poziomo wywiniętym brzegiem (tabl. 2. 1), które K. Frank określa jako przeworskie.<sup>11</sup> Takie ukształtowanie facetowanego brzegu znajduje tylko dość odległe odpowiedniki w ceramice z osady kultury przeworskiej w Hanau-Mittelbuchen w Hesji.<sup>12</sup> Dobrze analogie można natomiast wskazać w materiałach z cmentarzyska w Przyborowie (pow. wołowski) na Śląsku.<sup>13</sup>

## 2.3 Lauda-Königshofen „Bei der Ochsenmühle“

Na północ od Königshofen położone jest stanowisko „Bei der Ochsenmühle”, z którego pochodzą (jako znaleźiska luźne) dwa ostro profilowane, facetowane wylewy (tabl. 2. 2–3). Znalezione tu także ceramikę grupy Großromstedt, w tym m. in. fragment ostro profilowanej situli, zdobionej jednopasmowym ornamentem wykonanym kółkiem zębatym.<sup>14</sup> Fragment niebieskiej bransolety szklanej z pięcioma żeberkami (seria 22 wg Gebhard'a) sugerowałby występowanie tu osadnictwa ze środkowego lub późnego okresu lateńskiego.<sup>15</sup>

## 2.4 Lauda-Königshofen „Reißwag“

Już w latach osiemdziesiątych w miejscu oddalonym 400 metrów od stanowiska „Bei der Ochsenmühle”, w północnej części sąsiadującej działki określanej nazwą „Reißwag”, odnotowano znaleźiska przypadkowe, które Klaus Frank warunkowo zakwalifikował do kultury przeworskiej. Był to przede wszystkim dwuuchy garnek

10 Frank 1994, 62–63.

11 Frank 1994, 24 Nr. 5 Taf. 10 A 5.

12 Seidel 1999, 217 Abb. 16. 5.

13 Pescheck 1939, 99 Abb. 89, 5–6, 8. Der Ort hieß ehemals Przybor und ist bei Pescheck unter dem von 1937–1945 amtlichen Namen Waldheim aufgeführt.

14 Frank 1994, 27 Nr. 2, 4; Taf. 11. 2, 4. Nr. 4 ist auch abgebildet auf der Typentafel Frank 1994, 61 Abb. 15 oben Mitte.

15 Frank 1994, 27 Nr. 1; Taf. 11. 1.

11 Frank 1994, 24 nr 5 tabl. 10A: 5.

12 Seidel 1999, 217 rys. 16. 5.

13 Pescheck 1939, 99 rys. 89, 5–6, 8. Miejscowość niegdyś nazywała się Przybor; Pescheck używa nazwy Waldheim, która urzędowo obowiązywała w latach 1937–1945.

14 Frank 1994, 27 nr 2, 4; tabl. 11. 2, 4. Fragment nr 4 przedstawiony jest także na tabl. 15 na str. 61.

15 Frank 1994, 27 nr 1; tabl. 11. 1.

## 2.4 Lauda-Königshofen „Reißwag“

Nur etwa 400 m von der Fundstelle „Bei der Ochsenmühle“ entfernt wurden bereits in den 1980er Jahren im nördlichen Teil der angrenzenden Flur „Reißwag“ Lesefunde gemacht, die Klaus Frank als mögliche Przeworsk-Artefakte angesprochen hat. Es handelt sich dabei vor allem um einen Zweihenkeltopf (Taf. 2. 9).<sup>16</sup> Daneben führt er einen facettierten Rand, eine offene steilwandige Schale mit außen verdicktem Rand, sowie einen Henkelansatz an, der möglicherweise zu einem X-Henkel zu rekonstruieren ist (Taf. 2. 4, 7, 8).<sup>17</sup>

Von 2004 bis 2008 führte das Landesamt für Denkmalpflege Baden-Württemberg Grabungen in der Siedlung im „Reißwag“ durch, um die Kenntnisse über die frühe germanische Besiedlung in der Region zu vertiefen. Dadurch ergibt sich die Möglichkeit, die Lesefunde anhand von Gruben- und Grubenhauskomplexen einzuordnen.

## 3 Archäologische Untersuchungen im „Reißwag“

Die Siedlung im „Reißwag“ liegt auf einer lössbedeckten Niederterrasse der Tauber, nur 150 m vom Fluss entfernt. Bei den Sondagen und Flächengrabungen wurden insgesamt 6742 m<sup>2</sup> aufgedeckt, in denen sich äußerst dicht Siedlungsbefunde verschiedenster vorgeschichtlicher Epochen drängten (Abb. 2).<sup>18</sup>

### 3.1 Zeitliche Entwicklung und Struktur

Nach Siedlungsspuren des Alt- und Mittelneolithikums sind auf der Flur Lesefunde der Urnenfelderzeit bekannt, die sich in den untersuchten Flächen jedoch nur in einzelnen Gruben und verlagerten Keramikfunden in jüngeren Befunden niedergeschlagen hat. Eine vermutlich kontinuierliche Besiedlung des Platzes beginnt im Bereich der untersuchten Flächen am Ende der Hallstattzeit. Sehr dicht sind die Befunde der frühen Latènezeit, die noch zumindest den Beginn der Mittellatènezeit

(tabl. 2. 9),<sup>16</sup> facetowany wylew, szerokootworowa miska z pionowymi ściankami i krawędzią pogrubioną na zewnątrz oraz nasada (iksowatego?) ucha (tabl. 2. 4, 7, 8).<sup>17</sup>

W latach 2004–2008 Krajowy Urząd Ochrony Zabytków Badenii-Wirtembergii przeprowadził tam badania wykopaliskowe, których celem było pogłębienie stanu wiedzy o wczesnym germańskim osadnictwie w regionie.

## 3 Badania archeologiczne w „Reißwag“

Osada w „Reißwag“ leży na pokrytej lessem terasie niskiej, w odległości 150 m od rzeki Tauber. Badaniami sondazowymi i powierzchniowymi została objęta powierzchnia 6742 m<sup>2</sup>, na której stwierdzono obecność licznych obiektów osadniczych z różnych epok prehistorycznych (ryc. 2).<sup>18</sup>

### 3.1 Chronologia i struktura osadnictwa

Na badanym areale odkryto ślady osadnicze ze starszego i środkowego neolitu, ponadto nieliczne znaleziska z okresu pól popielnicowych, występujące jednakże tylko w pojedynczych jamach i (na złożu wtórnym) w obiektach młodszych. Osadnictwo ciągłe na badanym terenie rozpoczęło się prawdopodobnie pod koniec okresu halsztackiego i przetrwało z pewnością do początku środkowego okresu lateńskiego, na co wskazuje duża liczba obiektów z tej fazy, oraz m. in. liczne fragmenty szklanych bransolet z fazy Lt C, zarówno z jej odcinka C1a jak i C2.

Nie udało się jednoznacznie udowodnić ciągłości aż po późny okres lateński. Znaleziska późnolateńskie, pochodzące głównie z pozostałości rozległej warstwy kulturowej, wykazują odniesienia do kultury późnolateńskiej południowych Niemiec, przede wszystkim w postaci naczyń grafitowych zdobionych ornamentem grzebykowym (tabl. 3. 1–3) oraz analogicznie zdobionej ceramiki cienkościennej (tabl. 3. 4).

16 Frank 1994, 33 Nr. 16; Taf. 14. 16; 61 Abb. 15 unten rechts.

17 Die letztgenannten Stücke sind erst in den 1990er Jahren gefunden worden und in Franks Arbeit von 1994 noch nicht aufgeführt. Für den Hinweis auf die bislang unpublizierten Funde und die Erlaubnis, die Fundzeichnungen zu publizieren, danke ich Klaus Frank.

18 Keller 2015.

16 Frank 1994, 33 nr 16; tabl. 14. 16; 61 ryc. 15 na dole po prawej.

17 Ostatnie wymienione tu znaleziska odkryte zostały dopiero w latach dziewięćdziesiątych, nie zostały one uwzględnione w pracy Franka z roku 1994. Klausowi Frankowi wyrażam moją wdzięczność za udostępnienie informacji odnośnie nieopublikowanych dotąd znalezisk i pozwolenie na publikację ich rysunków.

18 Keller 2015.

erreichen. Eine durchgehende Belegung bis in die Spätlatènezeit lässt sich nicht eindeutig beweisen. Jedoch liegen mit Glasarmringfragmenten aus Lesefunden und dem Grabungsmaterial Belegstücke aus allen Teilphasen der Stufe Lt C von C1a bis C2 vor. Spätlatènefund, die vor allem aus dem Rest einer flächigen Kulturschicht stammen, zeigen mit kammstrichverzierten Graphitontöpfen (Taf. 3. 1–3) und Feinkammstrichkeramik (Taf. 3. 4) Bezüge zur Spätlatène-Kultur Süddeutschlands.

### 3.2 In der Spätlatènezeit: Einflüsse des Mittelgebirgsraums

Spätlatèneformen kommen jedoch in einigen Befunden auch noch zusammen mit elbgermanischer Keramik des Großromstedter Horizonts vor. Dabei häufen sich Merkmale der späten Latène-Kultur des Mittelgebirgsraumes, die in Süddeutschland zumindest ungewöhnlich sind, wie etwa ungegliederte grobkeramische Gefäße mit getupftem, eingebogenem Rand (Taf. 4. 1, 7), Drehscheibenware mit Horizontalrillenbändern (Taf. 5. 2) sowie offene, ausbiegende Schalen mit verdicktem Rand (Taf. 4. 8; Taf. 9).

Die Spannweite zwischen ‚latènisch‘ und großromstedtisch geprägten Fundkomplexen soll an vier Beispielen gezeigt werden. Dabei muss es sich nicht um eine zeitliche Reihung handeln. Es sind zunächst lediglich unterschiedliche Mengenteile und Gewichtungen von Merkmalen unterschiedlicher kultureller Zuordnung.

### 3.3 Grubenhaus 700

Das Fundmaterial aus Bef. 700, einem Grubenhaus mit Firstpfosten in der Mitte der Giebelseiten, ist noch ganz von der Latène-Kultur geprägt. So finden sich hier neben einbiegenden Schüsseln und Scherbenwirteln auch Scherben von Drehscheibenware (Taf. 4. 2). Auffällig ist bei den Hochformen die Dominanz von einbiegenden Tonnen (z. B. Taf. 4. 1). In mehreren Bruchstücken ist auch die charakteristische Salzsiedekeramik belegt (z. B. Taf. 4. 4), die seit der Mittellatènezeit im Umkreis salz-

### 3.2 W okresie późnolateńskim: wpływy z obszaru środkowych Niemiec

Formy późnolateńskie pojawiają się w niektórych obiektach wraz z ceramiką horyzontu Großromstedt. Można przy tym zaobserwować liczne cechy kultury późnolateńskiej z obszaru środkowych Niemiec<sup>19</sup>, nietypowe dla południowych Niemiec, jak np. jednoczęściowe, grubościennie naczynia o zachylonej krawędzi, zdobione dołkami palcowymi (tabl. 4. 1, 7), ceramika toczona na kole, zdobiona poziomymi wstęgami żłobkowanymi (tabl. 5. 2) oraz szerokootworowe misy z wychyloną, pogrubioną krawędzią (tabl. 4. 8; tabl. 9).

Różnice dzielące zespoły o cechach „lateńskich” i te o cechach grupy Großromstedt można zobrazować na czterech przykładach. Nie są one uszeregowane chronologicznie.

### 3.3 Ziemianka 700

Materiał z obiektu 700, ziemianki z umiejscowionymi pośrodku ściany szczytowej słupami wspierającymi kalenicę, wykazuje klasyczne cechy kultury lateńskiej. Oprócz mis z zachylonymi do wewnątrz krawędziami oraz przeszłików wykonanych ze skorup naczyń odkryto tutaj także fragmenty ceramiki toczonej na kole (tabl. 4. 2). W grupie form wysokich uwagę zwraca dominacja naczyń beczułkowatych z zachyloną do wewnątrz krawędzią (np. tabl. 4. 1). Występują tu także fragmenty ceramiki solowerskiej (np. tabl. 4. 4), w typie rozpoznawczym od środkowego okresu lateńskiego w sąsiedztwie słonych źródeł w dolinach rzek Neckar i Tauber.<sup>20</sup>

Dołki palcowe na krawędzi jednego z naczyń (tabl. 4. 1) odzwierciedlają wpływy z północy. W materiałach z młodszego okresu lateńskiego z południowych Niemiec, od doliny rzeki Neckar po przedpole Alp, zdobienie krawędzi grubościennych naczyń form wysokich dołkami palcowymi bądź nacięciami praktycznie nie występuje. Tego typu zdobienie, popularne w okresie halsztackim,

19 Przep. tłum.: W niemieckim oryginale został tu użyty termin „Mittelgebirgsraum” dla którego ciężko byłoby stworzyć dokładny polski odpowiednik. Występujące w tekście określenia „Mittelgebirge” i „Mittelgebirgsraum” pokrywają się geograficznie ze środkową częścią Niemiec, od Turynii po Hesję, zostały więc one - dla ułatwienia śledzenia tekstu - przetłumaczone jako „środkowe Niemcy”, przy czym tłumacz zdaje sobie sprawę z pewnej umowności tego określenia.

20 Hees 1999, 170–171 ryc. 167.

haltiger Quellen im Neckar- und Taubergebiet verbreitet ist.<sup>19</sup> Allerdings zeigen Randtupfen auf einer Tonne (Taf. 4. 1) bereits nördliche Einflüsse an.

Die Tupfung oder Kerbung des Randes von grobkeramischen Hochformen findet sich im jüngerlatènezeitlichen Material des Neckarraums, der Alb und des Alpenvorlandes so gut wie nicht mehr. In der Hallstattzeit auf Topfrändern noch sehr beliebt, tritt diese Verzierung in der Frühlatènezeit deutlich zurück.<sup>20</sup> In Komplexen vom Beginn der Mittellatènezeit ist Randtupfung an der Fundstelle nicht mehr nachzuweisen. Sie scheint erst in der Spätlatènezeit wieder an Bedeutung zu gewinnen, und zwar an den nun häufig werdenden einbiegenden Tonnen.<sup>21</sup> Möglicherweise sind dabei Einflüsse aus dem Mittelgebirgsraum im Spiel, wo diese Zierweise in der gesamten Latènezeit durchgehend belegbar ist.<sup>22</sup>

Zwei Randscherben (Taf. 4. 5, 6) fallen mit ihrem außen scharf abgesetzten Rand aus dem Rahmen des Latène-Materials und könnten bereits auf Großromstedter Formen hinweisen.

### 3.4 Grubenbefund 422

In der Grube 422 werden trotz der kleineren Gesamtmenge des Fundmaterials die Mittelgebirgsbezüge deutlicher. Auch hier ist Drehscheibenware vorhanden (Taf. 4. 10) und treten die Töpfe gegenüber den einbiegenden Tonnen zurück, wieder sind Randtupfen angebracht. Äußerst ungewöhnlich für die einheimische Latène-Kultur ist nun die Schale mit ausbiegendem, verdicktem Rand und Kammstrichverzierung (Taf. 4. 8). Nur zwei kleine Scherben lassen sich mit ziemlicher Sicherheit als Schulter und Unterteil einer Großromstedter Situla ansprechen, womit der Befund sich bereits in die Stufe Lt D2 datieren lässt.

### 3.5 Grube Bef. 245

In einer kleinen, im Profil kegelstumpfförmigen Grube lag die Randscherbe einer grobkeramischen offenen Schale mit verdicktem Rand (Taf. 3. 5), die sich formal der gerade erwähnten Schale aus Bef. 422 anschließen

staje się znacznie rzadsze we wczesnym okresie lateńskim<sup>21</sup>, a w fazie środkowolateńskiej zanika zupełnie. Powrót do tego ornamentu nastąpił – jak się wydaje – dopiero w późnym okresie lateńskim, na często wówczas występujących naczyniach beczułkowatych z zachylonymi do wewnątrz krawędziami.<sup>22</sup> Być może dały tu o sobie znać wpływy z obszaru środkowych Niemiec, gdzie takie zdobienie pojawia się przez cały okres lateński.<sup>23</sup>

Dwa fragmenty górnych partii naczyń (tabl. 4. 5, 6) z silnie wyodrębnioną krawędzią różnią się od materiałów lateńskich i mogłyby wskazywać na ceramikę grupy Großromstedt.

### 3.4 Obiekt jamowy 422

W jamie 422, mimo iż dostarczyła ona znacznie mniejszej liczby zabytków, wpływy ceramiki środkowoniemieckiej są znacznie wyraźniejsze. Także tutaj można stwierdzić obecność ceramiki toczonej na kole (tabl. 4. 10), grubościennie garnki ustępują liczebnie formom beczułkowatym z zachylonymi do wewnątrz krawędziami, pojawiają się także dołki palcowe na krawędziach naczyń. Formą obcą na tle lokalnych znalezisk jest niewątpliwie misa z wychyloną, pogrubioną krawędzią, zdobiona ornamentem grzebykowym (Taf. 4. 8). Dwa małe fragmenty ceramiki z dużą pewnością dają się zidentyfikować jako brzusiec i dolna część situli typowej dla grupy Großromstedt, dzięki czemu obiekt można pewnie datować na fazę Lt D2.

### 3.5 Jama ob. 245

W niewielkiej jamie o stożkowatym profilu znaleziono fragment wylewu grubościennej, szerokootworowej misy z pogrubioną krawędzią (tabl. 3. 5), zbliżonej do wspomnianego wcześniej naczynia z ob. 422. Natomiast z kulturą lateńską można by ewentualnie łączyć zrekonstruowany na podstawie zachowanego fragmentu (ob. 245) garnek z wychyloną i pogrubioną krawędzią.

Interpretacja obiektu jest utrudniona przez fakt, iż znajdują się w nim (na złożu wtórnym) również starsze materiały. Rodzaj gliny oraz sposób wykonania lejkowa-

19 Hees 1999, 170–171 Abb. 167.

20 Klein 2004, 128 mit Tab. 7; Vgl. auch Wieland 1996, 153–153.

21 Schußmann 2008, 220–221; 193 Abb. 56, T14; Pescheck und Uenze 1992, 32; Tappert 2006, 260–261.

22 Barthel 1984, 96; dazu 99 Abb. 7. 7–9; 100 Abb. 8. 4 (mit Przeworsk-Keramik); 108 Abb. 11. 13; 110 Abb. 12. 25.

21 Klein 2004, 128, tab. 7; Por. także Wieland 1996, 153–154.

22 Schußmann 2008, 220–221; 193 ryc. 56: T14; Pescheck i Uenze 1992, 32; Tappert 2006, 260–261.

23 Barthel 1984, 96; 99 ryc. 7. 7–9; 100 ryc. 8. 4 (z ceramiką przeworską); 108 ryc. 11. 13; 110 ryc. 12. 25.



lässt, und wie diese aus dem hallstatt- und latènezeitlichen Formenspektrum des Fundplatzes heraussticht. Der Latène-Kultur könnte man allenfalls eine Rekonstruktion der Scherbe aus Bef. 245 zu einem Topf mit ausgebogenem und verdicktem Rand zuweisen, die sich aber aufgrund der Biegung der Randebene verbietet.

Die Beurteilung des Befundes wird dadurch erschwert, dass er offenbar umgelagerte, ältere Scherben enthält. Ein Trichterrand ist aufgrund von Ton und Machart eindeutig urnenfelderzeitlich und chronologisch an eine geriefte Wandscherbe anzuschließen. Eine weitere Scherbe mit Ritzlinien und begleitender Kornstichverzierung muss aus einer alt- oder mittelneolithischen Siedlungsphase stammen. Wandscherben mit gekreuzter Strichverzierung (z. B. Taf. 3. 6) sprechen jedoch ebenso wie das umgekehrt trichterförmige Profil der Grube für eine Datierung des Befundes in die jüngere Latènezeit. Hinweise auf Großromstedter Siedlungskeramik fehlen in dem allerdings sehr kleinen Fundkomplex vollständig.

### 3.6 Grubenhäuser 433

In Bef. 433 ist schließlich Fundmaterial der Großromstedter Gruppe dominierend. Typisch für das keramische Inventar der Großromstedter Grubenhäuser sind Ränder, die außen von der Gefäßwandung durch einen Knick abgesetzt sind und deren Außenkontur gerade verläuft (senkrecht oder kragenartig ausgestellt). Oft sind sie innen verdickt (Taf. 5. 4; Taf. 6. 8–10). Vor allem diese Randform weist manchmal Facettierung auf. In Königshofen ist sie auf Befunde beschränkt, die weitere Merkmale der Großromstedter Gruppe und damit einer späten Zeitstellung innerhalb der Latènezeit ergeben haben, wie etwa Rädchenverzierung (Taf. 7. 4).

Die Latène-Kultur ist in dem Grubenhäuser mit Scherben von Drehscheibenware (Taf. 5. 1–3), einem Glasringperlenfragment und einbiegenden Tonnen vertreten. Allerdings lässt sich nicht immer ausschließen, dass auch älteres Material der Stufe Lt D1 aus benachbarten Befunden oder der Kulturschicht hier hineingeraten ist. Ein Horizontalrillenband auf den Scherben eines Drehscheibengefäßes (Taf. 5. 2) belegt jedoch erneut die Mittelgebirgseinflüsse am Fundplatz, da diese Zierweise

tego fragmentu wylewu wskazują jednoznacznie na jego datowanie na okres pól popielnicowych. Chronologicznie koresponduje on ze żłobkowanym fragmentem brzuśca. Inny fragment, zdobiony liniami rytymi i nakłuwany ornamentem punktowym, pochodzi z okresu funkcjonowania osady w starszym bądź środkowym neolicie. Fragmenty brzuśców, zdobione skrzyżowanymi motywami kreskowymi (np. tabl. 3. 6), podobnie jak odwrotnie lejkowaty profil jamy, przemawiają jednakże za datowaniem obiektu na młodszy okres lateński. W omawianym tu kompleksie nie odkryto natomiast żadnych materiałów mogących być łączonymi z grupą Großromstedt.

### 3.6 Ziemiańska 433

Obiekt 433 jest pierwszym, w którym dominuje ceramika grupy Großromstedt. Typowym elementem dla jej ceramiki osadowej są brzegi, które po zewnętrznej stronie wyodrębnione są od ścianki naczynia poprzez załamanie i których profil zewnętrzny ukształtowany jest prosto (jest pionowy lub kołnierzoszato wysunięty). Wylewy są często od wewnątrz pogrubione (tabl. 5. 4; tabl. 6. 8–10), niekiedy facetowane. W Königshofen pojawiają się one jedynie w obiektach, w których występują też inne cechy grupy Großromstedt (np. ornamenty wykonane kółkiem zębatym), co przemawia za ich późniejszym, schyłkowolateńskim datowaniem (tabl. 7. 4).

Kultura lateńska reprezentowana jest we wzmiankowanej ziemiańce przez fragmenty ceramiki toczonej (tabl. 5. 1–3), fragment szklanego paciorka pierścieniowego oraz fragmenty naczyń beczułkowatych z zachylonymi do wewnątrz krawędziami. Nie można jednak wykluczyć, że z sąsiednich obiektów bądź z warstwy kulturowej dotarł tutaj także materiał starszy (z fazy Lt D1). Zdobienie jednego fragmentu naczynia toczonego ornamentem horyzontalnej (tabl. 5. 2), żłobkowanej wstęgi wskazuje jednak ponownie na wpływy z terenu środkowych Niemiec. Taka ornamentyka ogranicza się bowiem wyłącznie do tego obszaru.<sup>24</sup>

Niejasnym jest, czy chodzi przy tym o kulturę reorientację strefy wzdłuż rzeki Men (od leżących na południowym-zachodzie Niemiec obszarów południowobawarskich po Mittelgebirge), czy też są to ślady ruchów migracyjnych.<sup>25</sup> Jasnym jest, że materiały grupy

24 Rosenstock 1979, ryc. 14; 256–262 lista IV; Peschel 1962, 81.

25 Steidl 2000, 102.

regional ganz eng auf die späte Latène-Kultur Mitteldeutschlands beschränkt ist.<sup>23</sup>

Ob es sich dabei um eine kulturelle Umorientierung des Maingebiets weg vom südwestdeutsch-südbayerischen Raum hin zum Mittelgebirgsraum oder um den Niederschlag von Migrationen handelt,<sup>24</sup> ist zunächst unklar. Ganz eindeutig ist jedoch, dass mit der Großromstedter Gruppe unvermittelt ein neuer Typus von Siedlungskeramik an der Fundstelle erscheint und teilweise auch zusammen mit Latène-Formen in den Boden gelangt. Eine Vermischung mit sekundär verlagertem Material einer vorausgehenden Spätlatène-Siedlung wäre denkbar, ist in der Menge und Stetigkeit jedoch unwahrscheinlich. Mangels genauer datierbarer Kleinfunde lässt sich das Auftreten der Großromstedter Gruppe im „Reißwag“ zeitlich nicht genau eingrenzen. Sie fällt ausweislich der feinen Rollrädchenverzierung jedenfalls in die 2. Hälfte des 1. Jahrhunderts v. Chr.<sup>25</sup> Halsbildungen an grobkeramischen Terrinen sind noch nicht vorhanden, so dass die Laufzeit der Siedlung die Stufe Eggers B und damit das 1. nachchristliche Jahrhundert nicht mehr erreicht haben dürfte.<sup>26</sup>

## 4 Anklänge an die Przeworsk-Kultur

Innerhalb des soeben abgesteckten Zeitrahmens sollen nun im Fundmaterial der Siedlung von Königshofen „Reißwag“ Merkmale herausgearbeitet werden, die die bereits vermuteten Przeworsk-Einflüsse bestätigen könnten.

### 4.1 Facettierte Ränder

Facettierte Ränder finden sich vor allem an schwarz polierter Feinkeramik der Großromstedter Gruppe. Seltenere sind auch Ränder von grobkeramischen Terrinen facettiert (Taf. 7. 1–7). In fast allen Fällen handelt es sich um Randformen, die auch sonst an Großromstedter Keramik gut belegt und teilweise geradezu typisch sind. Die Ausformung von Facetten stellt daher am Fundplatz nur eine Variante üblicher Großromstedter Randgestaltung dar. Die Mengenanteile sind gering und liegen

Großromstedt pojavily się na stanowisku w sposób nagły jako nowy typ ceramiki osadowej, a do ziemi dostały się po części wraz z formami lateńskimi. Ani skala zjawiska ani jego regularność nie przemawiają jednak za tym, by doszło do przemieszania z materiałem z wcześniejszej osady późnolateńskiej.

W obliczu braku precyzyjnych datowników (ozdób i części stroju) określenie dokładnych ram chronologicznych występowania na opisywanym stanowisku materiałów grupy Großromstedt jest bardzo utrudnione. Charakterystyczny ornament zębatego kółka przemawia w każdym bądź razie za datowaniem na drugą połowę I wieku p. n. e.<sup>26</sup> Jako że na grubościennych wazach nie da się jeszcze stwierdzić obecności wyodrębnionych szybk można przyjąć, że osada przestała funkcjonować przed fazą Eggers B, a więc przed początkami pierwszego wieku n.e.<sup>27</sup>

## 4 Wpływy kultury przeworskiej

### 4.1 Facetowane krawędzie

Tego typu krawędzie występują przede wszystkim na cienkościennych, czernionej i polerowanej ceramice grupy Großromstedt. Znacznie rzadsze są natomiast facetowane wylewy grubościennych waz (tabl. 7. 1–7). W niemal wszystkich przypadkach na stanowisku chodzi o formy krawędzi typowe dla materiałów w stylu Großromstedt. Ich udział ilościowy jest jednak niewielki i w obydwu ziemiankach łączonych z tą grupą ludności (300 i 433), oscyluje wokół 6 %. W przypadku jedyne go facetowanego fragmentu, jaki znaleziono w lateńskiej ziemiance 700, można stwierdzić, że już jego forma jest nietypowa dla kultury lateńskiej<sup>28</sup> i koresponduje raczej ze spektrum form grupy Großromstedt. Podobnie jak w przypadku zawierającej materiały grupy Großromstedt małej ziemianki 930 nie można jednak na tej skąpej podstawie wysuwać szerszych wniosków (tabl. 1).

Facetowane wylewy są więc w Königshofen zjawiskiem sporadycznym. Cecha ta w ceramice Germanów

23 Rosenstock 1979, Abb. 14; 256–262 Liste IV; Peschel 1962, 81.

24 Steidl 2000, 102.

25 Rosenstock 1979, 201; Peschel 2005, 214; Motyková 1976, 166; Pescheck 1978, 68.

26 Pescheck 1978, 58; Frank 2009, 456.

26 Rosenstock 1979, 201; Peschel 2005, 214; Motyková 1976, 166; Pescheck 1978, 68.

27 Pescheck 1978, 58; Frank 2009, 456.

28 Pominięto tu znalezione zapewne na złożu wtórnym dwa facetowane fragmenty naczyń lejkowatych, datowane na okres pół popielnicowych.

in den beiden Großromstedter Grubenhäusern 300 und 433 bei 6 %. Das einzige facettierte Stück in dem Latène-Grubenhäuser 700 ist schon in der Form untypisch für die Latène-Kultur<sup>27</sup> und würde sich eher dem Großromstedter Formenspektrum anschließen lassen. Wie in dem kleinen großromstedtischen Grubenhäuser 930 ist der prozentuale Anteil angesichts der kleinen Gesamtmenge jedoch nicht aussagekräftig (Tab. 1).

Facettierte Ränder sind in Königshofen somit nur sporadisch zu finden. In der Kaiserzeit reduziert sich ihre Verwendung in der elbgermanischen Keramik noch weiter.<sup>28</sup>

#### 4.2 Zweihenkeltopfe

Alle Gefäßreste von Zweihenkeltopfen in den Grabungsfunden vom „Reißwag“ stammen aus Grubenhäusern der Großromstedter Gruppe. Zudem fällt auf, dass fast alle ein sehr ähnliches Profil aufweisen. Ein eiförmiger, teilweise auch gestauchter Körper wird dabei von einem kragen- bis trichterartig ausgestellten, nicht verdickten Rand abgeschlossen (Taf. 8). Diese Randform ist unter der Grobkeramik des „Reißwag“ charakteristisch für Zweihenkeltopfe, da der Rand von Terrinen gewöhnlich verdickt ist.

Zweihenkeltopfe sind bereits eine Leitform der Przeworsk-Kultur, ob in Niederschlesien oder im mitteldeutschen Raum.<sup>29</sup> Eine Scherbe aus Hanau-Mittelbuchen dürfte ebenfalls zu einem Zweihenkeltopf, vielleicht auch einer Henkelschale zu rekonstruieren sein.<sup>30</sup> Dieser Topftyp ist aber auch in mainfränkischen und böhmischen Großromstedt-Fundstellen eine geläufige Form<sup>31</sup> und stellt somit in Königshofen keine Fremdform in den Großromstedter Fundkomplexen dar. In Böhmen werden Zweihenkeltopfe noch im ganzen 1. Jahrhundert n. Chr. hergestellt.<sup>32</sup>

nađlaskich z okresu wpływów rzymskich występuje jednak już tylko śladowo.<sup>29</sup>

#### 4.2 Garnki dwuuche

Wszystkie fragmenty garnków dwuuchych wśród znalezisk z „Reißwag“ pochodzą z ziemianek grupy Großromstedt. Zwraca ponadto uwagę, że niemal wszystkie one wykazują bardzo podobny profil. Jajowaty brzuciec przechodzi w kołnierzowato lub lejkowato wysuniętą, niepogrubioną krawędź (tabl. 8). W ceramice grubościenniej ze stanowiska „Reißwag“ taka forma krawędzi charakterystyczna jest dla garnków dwuuchych, krawędzie waz są bowiem zwykle pogrubione.

Garnki dwuuche są typową formą kultury przeworskiej, zarówno na Dolnym Śląsku jak i w środkowych Niemczech,<sup>30</sup> jako garnek dwuuszny należałoby rekonstruować fragment ceramiki z Hanau-Mittelbuchen.<sup>31</sup> Ten typ garnka jest powszechną formą także na stanowiskach grupy Großromstedt w regionie Mainfranken i w Czechach<sup>32</sup>, a zatem w obiektach tej grupy w Königshofen nie może być traktowany jako forma obca. W Czechach garnki dwuuche wytwarzane były jeszcze przez cały I wiek n. e.<sup>33</sup>

#### 4.3 Ucha i powiązane z nimi naczynia

Wyraźną różnicę pomiędzy spektrum form grupy Großromstedt a miejscową kulturą lateńską stanowi ukształtowanie i sposób wykonania uch. Połączone z brzegiem naczynia mają zazwyczaj kształt mniej więcej taśmowaty. Dolny koniec przechodzi w występ, który mocuje ucho w ścianie naczynia. W pozyskanym materiale zasadniczo nie stwierdzono typowych form iksowatych, większość uch zachowuje na całej długości taką samą szerokość; tylko w dwóch przypadkach na końcach stwierdzono wyraźne rozszerzenie. Jedyne fragment ucha z ziemianki 300 (tabl. 7. 9), łączonej z grupą Großromstedt, można by było z dużą dozą prawdopodobieństwa określić jako iksowate. Obustronne rozszerzenie tuż u nasady wykazuje natomiast ucho z obiektu 401. Stanowi

27 Zwei facettierte Trichterrandscherben der Urnenfelderzeit, die offensichtlich umgelagert sind, wurden aus der Betrachtung ausgeschlossen.

28 Meyer 2009, 446.

29 Tackenberg 1925, 77. Peschel bildet einen hohen Zweihenkeltopf als Leitform auf seiner Verbreitungskarte der „Oder-Warthe-Gruppe im Mittelgebirgsraum“ ab: Peschel 1978, 57 Abb. 3.

30 Seidel 1996, 244 Abb. 2. 1.

31 Pescheck 1978, 60; Motyková-Šneidrová 1965, 157.

32 Motyková-Šneidrová 1965, 155.

29 Meyer 2009, 446.

30 Tackenberg 1925, 77. Na swojej mapie rozprzestrzenienia „grupy odrzańsko-warciańskiej w środkowych Niemczech“ (Peschel 1978, 57 ryc. 3) umieszcza wysokie garnki dwuuche jako formy charakterystyczne.

31 Seidel 1996, 244 ryc. 2. 1.

32 Pescheck 1978, 60; Motyková-Šneidrová 1965, 157.

33 Motyková-Šneidrová 1965, 155.

Befund	700		300		433		930	
	Anzahl	%	Anzahl	%	Anzahl	%	Anzahl	%
Randstücke gesamt	66	100	152	100	167	100	17	100
facetiierte Ränder	1	1,5	9	5,9	10	6,0	2	11,8

Tab. 1 Anteil facetiierten Ränder in Befunden der Jüngerer Latène-Kultur (Bef. 700) und der Großromstedter Gruppe.

Tab. 1 Königshofen: Udział facetowanych wylewów w obiektach młodszej fazy kultury lateńskiej (ob. 700) i grupy Großromstedt.

### 4.3 Henkel und zugehörige Gefäßformen

Ein deutlicher Unterschied zur einheimischen Latène-Kultur ist im Großromstedter Formenspektrum die Herstellung von Henkeln. Die noch mit der Gefäßwandung verbundenen Henkel vom „Reißwag“ stammen meist von Zweihenkeltopfen. Die immer randständigen Henkel sind im Querschnitt leicht bis deutlich bandförmig. Sie sind zumindest an ihrem unteren Ende zu einem Zapfen ausgeformt, mit dem sie in der Gefäßwandung verankert wurden. Regelrechte X-Henkel sind jedoch kaum darunter. Die meisten weisen eine gleichbleibende Breite auf. Nur zwei Henkel sind zu den Enden hin deutlich verbreitert. Am ehesten kann ein Henkelbruchstück aus dem Großromstedter Grubenhaus 300 als X-Henkel bezeichnet werden (Taf. 7. 9). Nur an den Ansatzstellen verbreitert ist dagegen der Henkel aus Bef. 401. Er ist eindeutig an einer offenen Schale angebracht, die somit die einzige Henkelschale im Material vom „Reißwag“ darstellt (Taf. 7. 8).

### 4.4 Offene Schalen mit ausgebogenem Rand

Grobkeramische ausbiegende Schalen sind in der jüngeren Latène-Kultur Süddeutschlands völlig unüblich. Ausgebogene Breitformen dieser Zeit gehören im Latènebereich fast ausschließlich der Drehscheibenware an. Noch ungewöhnlicher sind weit offene Schalen mit ausgebogenem und verdicktem Rand, deren größte Breite im Bereich der Mündung liegt. Im „Reißwag“ treten sie jedoch regelmäßig in Großromstedter Fundzusammenhängen auf (Taf. 9). In einen solchen Zusammenhang ist denn auch die Schale aus Bef. 422 mit den Situlenscherben zu stellen (Taf. 4. 8, 12, 13). Die Schale in Bef. 245

ono część szerokootworowej uchatej misy, jedynej, jaka wstąpiła w materiale z „Reißwag“ (tabl. 7. 8).

### 4.4 Szerokootworowe misy z wygiętą na zewnątrz krawędzią

Tego typu grubościennie naczynia stanowią w materiałach młodszej kultury lateńskiej w południowych Niemczech element na wskroś nietypowy. Wśród szerokich form kultury lateńskiej wygięte krawędzie wykazuje jedynie ceramika toczona na kole. Jeszcze bardziej nietypowe są szerokootworowe misy z wygiętą i pogrubioną krawędzią, których punkt maksymalnej wydętości umieszczony jest wysoko, w pobliżu wylewu. Na omawianym stanowisku pojawiają się one jednak w całym dużej liczbie wśród materiałów grupy Großromstedt (tabl. 9). Przykładem może być tu skorupa z obiektu 422, w którym znaleziono także fragmenty typowych situl (tabl. 4. 8, 12, 13), a wyjątkiem od tej reguły naczynie z obiektu 245 (tabl. 3. 5). Także sposób wykonania tego naczynia (szara glina z gruboziarnistą mineralną domieszką schudzącą) nie pozwala na automatyczne zaliczenie go do ceramiki grupy Großromstedt, w której trudno jest też znaleźć analogie do kolbowato pogrubionej krawędzi. Krawędzie takie stwierdza się natomiast w polskiej kulturze przeworskiej już w środkowolateńskiej fazie A<sub>1</sub>.<sup>34</sup> Również w południowej Hesji takie krawędzie nie znajdują analogii w lokalnej lateńskiej ceramice osadowej, co nakazywałoby wiązanie ich z kulturą przeworską.<sup>35</sup>

34 Dąbrowska 1973, tabl. LII–LIII; Dąbrowska 1988, 22 tabl. I. 9.

35 Seidel 1999, 243 z ryc. 1. 7; 2. 5; Seidel 1999, 219 ryc. 18. 5–10. (Peschel 1978, 56, 57 ryc. 3 po lewej na górze) określa te formy jako „misy z wywiniętym brzegiem”.

(Taf. 3, 5) ist dagegen nicht mit Großromstedter Keramik vergesellschaftet. Auch von der Machart her (grauer, etwas grober, mineralisch gemagerter Ton) lässt sich dieses Stück nicht ohne weiteres der Großromstedter Keramik anschließen. Auch fehlen genaue Entsprechungen zu dem kolbenförmig verdickten Rand. Hier wären Anknüpfungspunkte möglich, die sich in der polnischen Przeworsk-Kultur bereits in der mittellatènezeitlichen Phase A<sub>1</sub> nach Dąbrowska finden,<sup>33</sup> aber auch in Ausbreitungsgebieten wie Südhessen, wo die Form ebenfalls aus dem Rahmen der einheimischen Latène-Siedlungsware fällt und mit der Przeworsk-Kultur verbunden werden kann.<sup>34</sup>

#### 4.5 Przeworsk-Kultur im „Reißwag“?

Für die Siedlung im „Reißwag“ muss man in Anbetracht dieser Ergebnisse den Schluss ziehen, dass in den untersuchten Flächen keine eigenständige Siedlungsphase der Przeworsk-Kultur nachweisbar ist. Charakteristische Przeworsk-Merkmale an der Siedlungskeramik treten fast ausschließlich in Befunden auf, die auch schon Großromstedter Tonware des Situlenhorizonts enthalten. Selbst dort sind sie an Keramik zu finden, die von Form und Machart her an die übrigen Großromstedter Stücke angeschlossen werden kann. Es ergibt sich damit eher das Bild, dass wir es hier in der Masse nicht mit eigenständigen keramischen Erzeugnissen der Przeworsk-Kultur zu tun haben, sondern lediglich mit Elementen von Przeworsker Töpfertechniken und Formausprägungen, die in die Großromstedter Keramikproduktion übernommen worden sind und damit deren Formenspektrum erweitert haben. Diese Übernahme kann freilich bereits in Mitteldeutschland erfolgt sein. Dies wird auch durch die Datierung der Großromstedter Siedlung im Reißwag in die zweite Hälfte des 1. Jahrhunderts v. Chr. wahrscheinlich gemacht, die nach der Westausbreitung der Przeworsk-Kultur liegt.

Lediglich die ausbiegende Schale mit verdicktem Rand aus Bef. 245 scheint einer Form anzugehören, die von den Großromstedter Töpfern nicht weitergeführt wurde. Hier besteht die Möglichkeit, dass der Befund der Spätlatènezeit vor Einsetzen der Großromstedter Be-

#### 4.5 Kultura przeworska w „Reißwag“?

Reasumując powyższe rozważania odnośnie osady na stan. „Reißwag“ można wysunąć wnioski, że na badanym areale nie stwierdzono istnienia odrębnej fazy osadniczej kultury przeworskiej. Cechy charakterystyczne tej kultury wykazuje niemal wyłącznie ceramika osadowa z tych obiektów, które zawierają ceramikę horyzontu grupy Großromstedt. Występują one jednak na naczyniach, których forma i sposób wykonania w pełni odpowiada warsztatowi grupy Großromstedt. Można więc przypuszczać, że nie chodzi tutaj o wyroby ceramiczne kultury przeworskiej, a jedynie o elementy przeworskiej tradycji morfologicznej i technologicznej, przejęte i zaadaptowane przez grupę Großromstedt. Najpewniej przejście to nastąpiło już w środkowych Niemczech. Jest to prawdopodobne także w kontekście datowania osady grupy Großromstedt w Reißwag na drugą połowę I w. p.n.e., a więc już po okresie ekspansji kultury przeworskiej w kierunku zachodnim.

Jedynie misa z wychyloną, pogrubioną krawędzią z ob. 245 wydaje się być formą, która nie była już reprezentowana w spektrum form grupy Großromstedt. Być może obiekt ten należałoby datować na horyzont jeszcze przed pojawieniem się osadnictwa grupy Großromstedt, a fragment misy byłby wtedy przykładem wpływu kultury przeworskiej.

## 5 Schwäbisch Hall

Na koniec rozważań należałoby jeszcze wspomnieć pewne stanowisko archeologiczne leżące poza doliną rzeki Tauber, ściśle związane jednak z poruszaną tu tematyką. Pochodząca z epoki żelaza osada warzelników soli w Schwäbisch Hall leży 50 km na południe od Königshofen. Do jej odkrycia doszło w roku 1939, podczas prac budowlanych na starówce. Bezpośrednio po odkryciu częściowo zbadał ją Emil Kost, materiały zostały też bardzo szybko opublikowane.<sup>36</sup> Helmut Bernhard i Gertrud Lenz-Bernhard w swej pracy wskazali na kilka znalezisk ich zdaniem nietypowych dla kultury lateńskiej, mających natomiast konotacje w kulturze „Germanów nadłabskich”.<sup>37</sup> Współwystępujący wraz z nimi na stanowiskach 3 i 3a materiał zawierał malowaną ceramikę

33 Dąbrowska 1988, 22 Taf. I. 9; Dąbrowska 1973, Taf. LII–LIII.

34 Seidel 1999, 219 Abb. 18. 5–10; Seidel 1996, 243 mit Abb. 1. 7; 2. 5. Bei Peschel 1978, 56 als „Schüsseln mit ausgelegtem Rand“ bezeichnet. Siehe auch die Typentafel Peschel 1978, 57 Abb. 3 links oben.

36 Kost 1939/1940, 39–111.

37 Lenz-Bernhard i Bernhard 1991, 327–332.

siedlung angehört und zumindest das Schalenfragment einen Niederschlag der Przeworsk-Kultur darstellt.

## 5 Schwäbisch Hall

Schließlich soll noch auf eine Fundstelle außerhalb des Taubertals aufmerksam gemacht werden, die in diesem Zusammenhang ebenfalls Interesse verdient. Die eisenzeitliche Salzsiedersiedlung von Schwäbisch Hall liegt 50 km südlich von Königshofen. Sie wurde 1939 bei Bauarbeiten in der Altstadt angeschnitten und konnte durch Emil Kost teilweise untersucht und zeitnah publiziert werden.<sup>35</sup> Helmut Bernhard und Gertrud Lenz-Bernhard haben auf einige Fundstücke hingewiesen, die im Latène-Kontext ungewöhnlich sind und von ihnen als „elbgermanisch“ angesprochen werden.<sup>36</sup> Das in den Fundstellen 3 und 3a vergesellschaftete Latène-Material enthält bemalte Drehscheibenware. Diese lässt nach Bernhard/Lenz-Bernhard „auch nach ihrer Form keine andere Datierung als in die Stufe Latène D1 zu“.<sup>37</sup> Während die Schüsseln oder Situlen (Taf. 10. 5–9) sich durchaus in das Formenspektrum der Großromstedter Gruppe einfügen, hat Frank für einen Topf mit abgesetzter Halszone (Taf. 10. 1) auf gute Vergleiche aus der Przeworsk-Kultur Niederschlesiens hingewiesen.<sup>38</sup> Dagegen ist ein solcher abgesetzter Hals im „Reißwag“ nur einmal in dem umfangreichen Großromstedter Material zu finden, jedoch an einem feinkeramischen Gefäß. Derartige Halsbildungen entwickeln sich erst in der Stufe Eggers B1 wieder regelmäßig an elbgermanischer Gebrauchskeramik. Für die genannten Haller Fundstellen ist somit eine größere Zeitspanne denkbar, die sich von D1 (bemalte Drehscheibenware, Przeworsk-Topf) bis in die Jahrzehnte vor Christus (Großromstedt-Keramik) zieht. Eine Beschränkung der Fundstellendatierung auf

toczoną, którą (również ze względu na cechy morfologiczne) należy jednoznacznie datować na fazę Lt D1.<sup>38</sup> Podczas gdy misy i situle (tabl. 10. 5–9) reprezentują niewątpliwie spektrum form grupy Großromstedt, wskazany przez Klaus Franka garnek z wyodrębnioną szyją (tabl. 10. 1) posiada dobre analogie w naczyniach kultury przeworskiej z Dolnego Śląska.<sup>39</sup> W ten sposób wyodrębniona szyja wystąpiła wśród licznych materiałów horyzontu Großromstedt w „Reißwag” tylko jeden raz, i to na naczyniu cienkościennym. Takie ukształtowanie partii szyjnej jako zjawisko regularne pojawiło się ponownie dopiero w fazie B1 w ceramice Germanów nadląbskich. Odnośnie datowania analizowanych stanowisk w Schwäbisch Hall w grę mógłby więc wchodzić dość długi okres od fazy Lt D1 (malowana ceramika toczona, naczynie przeworskie) aż po ostatnie dziesięciolecie około przełomu er (ceramika grupy Großromstedt). Ceramika osadowa<sup>40</sup> jest moim zdaniem zbyt wątpliwą podstawą do tego, aby tylko w oparciu o nią próbować zawęzić datowanie stanowisk wyłącznie do fazy Lt D1.

## 6 Podsumowanie

Ponieważ badania wykopaliskowe osady w „Reißwag” wykazały obecność przeworskich form i cech w kontekście ceramiki grupy Großromstedt, jest możliwym, że także znaleziska przypadkowe ceramiki przeworskiej z sąsiednich osad pochodziły z obiektów tej grupy kulturowej. Powstaje jednak pytanie odnośnie obecności „czystej” kultury przeworskiej. Jedynie ob. 245 w „Reißwag”, nie wykazujący żadnej domieszki ceramiki grupy Großromstedt, można by łączyć ze starszą fazą osadnictwa i datować na młodszy okres lateński. W tym kontekście misa z wychyloną pogrubioną krawędzią z tego obiektu mogłaby zostać uznana za efekt obcych wpływów. Mała ilość materiałów w tym zespole oraz obecność na złożu

35 Kost 1939/1940, 39–111.

36 Lenz-Bernhard und Bernhard 1991, 327–332.

37 Lenz-Bernhard und Bernhard 1991, 329. Bei einer Durchsicht des Fundmaterials von 1939 im Keckenburgmuseum Schwäbisch Hall am 22.10.2013 waren die germanischen Fundstücke nicht aufzufinden. Nur der Topf steht in einer Vitrine der Dauerausstellung. Für die freundliche Unterstützung danke ich dem Museumsleiter, Herrn Dr. Panter, recht herzlich.

38 Frank 1994, 58; Tackenberg 1925, Taf. 5. 5, 11. Ein weiteres Vergleichsstück stammt aus Scheßlitz in Mainfranken: Pescheck 1978, Taf. 143. 9.

38 Lenz-Bernhard i Bernhard 1991, 329. Podczas oglądu materiałów z badań w Schwäbisch Hall z 1939 r. w muzeum Keckenburg w dniu 22.10.2013 nie stwierdzono występowania znalezisk germańskich. Taka interpretacja mogłaby dotyczyć tylko jednego naczynia prezentowanego na wystawie stałej. Za udzielone wsparcie serdecznie dziękuję kierownikowi muzeum, panu dr. Panterowi.

39 Frank 1994, 58; Tackenberg 1925 tabl. 5. 5, 11. Można tu też wymienić naczynie z msc. Scheßlitz (Mainfranken): Pescheck 1978 tabl. 143. 9.

40 Zapewne ze względu na współwystępowanie form typowych dla osadnictwa Germanów nadląbskich (Lt D2) oraz form lateńskich (Lt D1) Bernhard i Lenz-Bernhard proponują szersze ramy chronologiczne: „najpóźniej do połowy 1 wieku p. Chr.?” Lenz-Bernhard i Bernhard 1991, 329.

die Stufe D1 lässt sich nur anhand von Siedlungskeramik<sup>39</sup> meines Erachtens nicht ausreichend absichern.

## 6 Zusammenfassung

Da in der Siedlungsgrabung im „Reißwag“ das Vorkommen von Przeworsk-Formen und -merkmalen im Großromstedter Kontext nachgewiesen werden konnte, ist es für die Lesefunde aus dieser und den benachbarten Siedlungen denkbar, dass sie ebenfalls aus Großromstedt-Befunden stammen. Dies ist umso wahrscheinlicher, als an diesen Fundplätzen neben der jüngeren Latènezeit auch die Großromstedter Kultur nachgewiesen ist. Ob es sich dabei um Niederschlag von Siedlungskeramik der Przeworsk-Kultur selbst handelt, steht also in Frage. Nur Bef. 245 im „Reißwag“, der keine Anzeichen für Großromstedtkeramik aufweist, könnte noch in eine ältere, jüngerlatènezeitliche Siedlungsphase gehören, wodurch die ausbiegende Schale mit verdicktem Rand als Fremdeinfluss zu werten wäre. Der geringe Umfang des Fundkomplexes und seine Durchmischung mit eindeutig noch älteren Scherben macht aber auch hier eine Beurteilung schwierig.

Anders ist die Situation bei der Siedlungsgrube von Tauberbischofsheim „Altenau“. Zwar begegnet die Grundform der Tasse (Taf. 1. 3) auch in Großromstedter Befunden des „Reißwag“, der deutliche X-Henkel bei dem Tauberbischofsheimer Exemplar macht daraus jedoch unzweifelhaft eine typische Tasse der Przeworsk-Kultur, der man das Gefäß mit Trichterrand (Taf. 1. 4) leicht zur Seite stellen kann.

Da diese Stücke mit Keramik der Latène-Kultur vergesellschaftet sind und Anzeichen für Großromstedt-Einflüsse völlig fehlen, erscheint hier ein Przeworsk-Einfluss der Stufe Lt D1 eher wahrscheinlich.

Diese Beispiele zeigen die Bedeutung von Fundvergesellschaftungen. Denn die Kulturentwicklung in der Siedlung im „Reißwag“ und im angrenzenden bayrischen Mainfranken verdeutlicht die Lage in einem kulturellen Grenzraum, der im Laufe der Zeit verschiedenen Einflüssen bis hin zu größeren Bevölkerungsverchiebungen unterworfen war. Die archäologische

wtörnym ewidentnie starszych zabytków sprawia, iż wy-suwanie jednoznacznych wniosków także w tym przy-padku nie jest rzeczą prostą.

Inaczej wygląda sytuacja w przypadku jamy osadni-czej w Tauberbischofsheim „Altenau“. Sama forma kub-ka (tabl. 1. 3) obecna jest co prawda również w obiektach grupy Großromstedt na stan. „Reißwag“, jednakże wyraź-nie iksowate ucho widoczne na egzemplarzu z Tauberbi-schofsheim nakazywałoby uznać to naczynie (podobnie jak naczynie z lejkowatą krawędzią (tabl. 1. 4)) za cera-mikę typową dla kultury przeworskiej.

Ze względu na współwystępowanie tych materiałów z ceramiką kultury lateńskiej, przy równoczesnym braku jakichkolwiek form, które można by było łączyć z gru-pą Großromstedt, istnieje spore prawdopodobieństwo, iż widoczne są tu wpływy kultury przeworskiej z fazy Lt D1.

Powyższe przykłady ukazują znaczenie współwstę-powania znalezisk. Sytuacja na osadzie w „Reißwag“ i w sąsiadującym bawarskim regionie Mainfranken unaocz-nia zjawiska typowe dla kulturowego pogranicza, pod-legającego w swej historii różnym wpływom i doświad-czającego znaczących przesunień ludnościowych. Dato-wanie w archeologii, podobnie jak mapowanie rozprze-strzenia typów zabytków, częstokroć jest zbyt ma-ło precyzyjne, aby w oparciu o stosunkowo niewielką liczbę znalezisk (zwłaszcza niepozornej ceramiki grubo-sciennej) czasowo zróżnicować lub choćby uporządko-wać następujące po sobie w różnych interwałach czaso-wych migracje, bądź też w sposób niepodważalny po-twierdzić lub wykluczyć jednoczesność występowania określonych zjawisk. Materiał zabytkowy daje jednak niejaki wskazówki odnośnie kontekstu kulturowego, a równocześnie porządkuje w pewien sposób chronologię zjawisk.

Wydaje się, że w kontekście młodszego okresu lateń-skiego znaleziska o cechach kultury przeworskiej nale-żałoby klasyfikować raczej jako obce wpływy, natomiast elementy przeworskie w obiektach grupy Großromstedt są efektem ich wcześniejszego przejścia do repertuaru form ceramicznych. Być może byłoby jednak możliwym wydzielenie form, które nie zostały przejęte przez grupę Großromstedt, będąc tym samym wskazówką na samo-dzielne występowanie kultury przeworskiej. Takim przy-kładem mogą być iksowate ucha. Ich ‚sukcesorem‘ w da-towanych na 2 połowę I w. p.n.e. zespołach grupy Gro-ßromstedt w Reißwag są ucha, nie wykazujące niemal

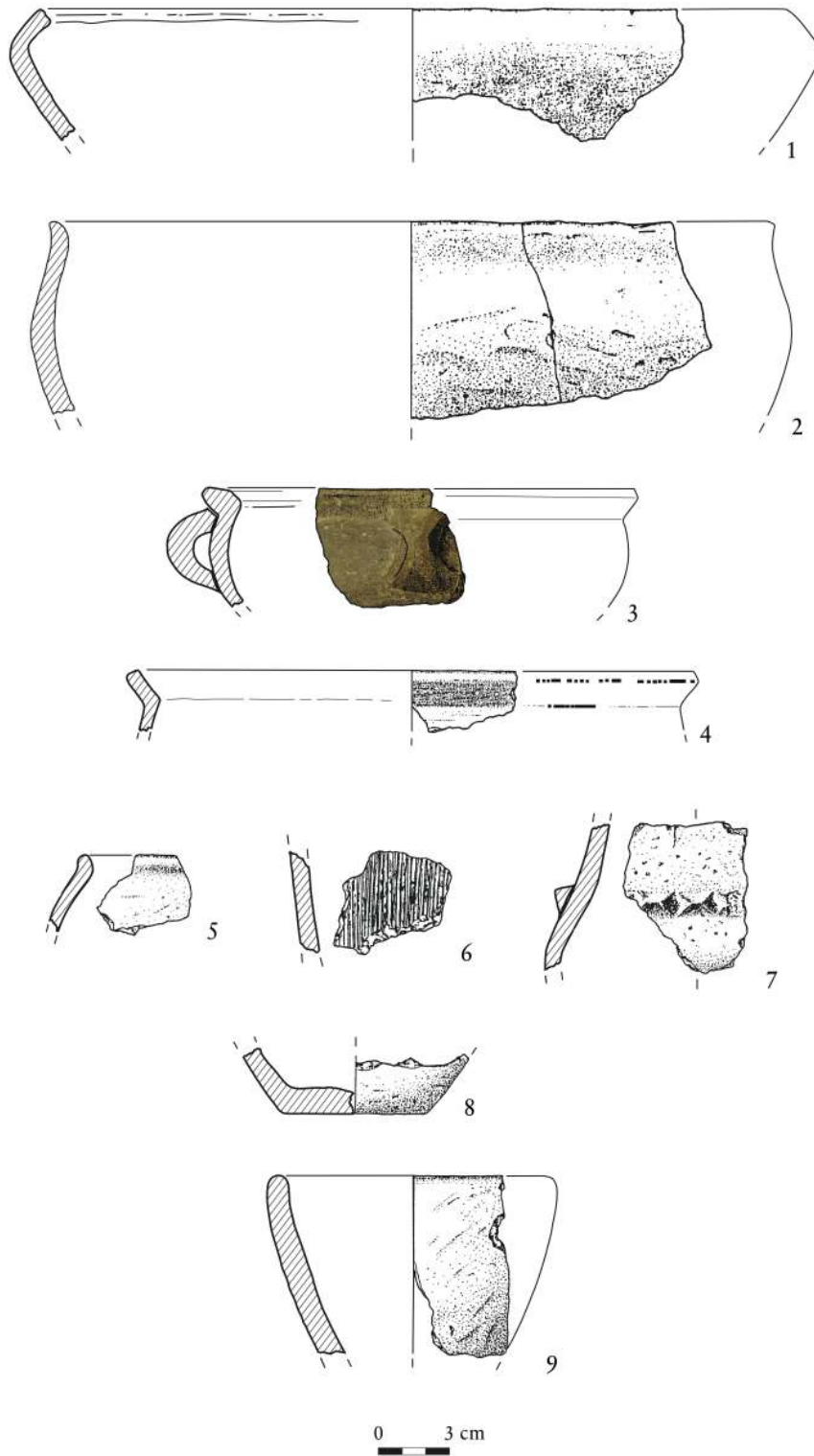
39 Bernhard und Lenz-Bernhard denken wohl wegen der Überschneidung von elbgermanischen (Lt D2) und Latèneformen (Lt D1) an eine Datierung „spätestens zur Mitte des 1. Jahrhunderts v. Chr.“: Lenz-Bernhard und Bernhard 1991, 329.

Chronologie ist in vielen Fällen genau wie die Chorologie nicht fein genug, um mit wenigen, zumal grobkeramischen Funden eng aufeinanderfolgende Migrationen zeitlich zu differenzieren oder auch nur zu ordnen, beziehungsweise Gleichzeitigkeiten sicher zu bestätigen oder auszuschließen. Beifunde lassen jedoch unter Umständen das weitere kulturelle Umfeld erkennen und geben damit auch auf die Zeitstellung Hinweise.

Es scheint jedenfalls so, dass man Funde mit Przeworsk-Merkmalen in jüngerlatènezeitlichem Kontext eher als Fremdeinfluss einstufen muss, während Przeworsk-Elemente in Großromstedter Befunden bereits in das Formenspektrum der Großromstedter Töpferei aufgenommen sind. Möglicherweise lassen sich jedoch Formen herausarbeiten, die von der Großromstedter Gruppe nicht rezipiert wurden und daher als deutlichere Przeworsk-Anzeiger gelten können. Ein Beispiel dafür sind die X-Henkel. Ihre ‚Nachfolger‘ in Großromstedter Fundkomplexen der 2. Hälfte des 1. Jahrhunderts im Reißweg sind kaum mehr X-förmig, teils sogar gleichbleibend breit. Für die sichere Einordnung von Lesefunden in einem kulturell sehr bewegten Gebiet wie dem Taubertal wären solche Merkmale unerlässlich.

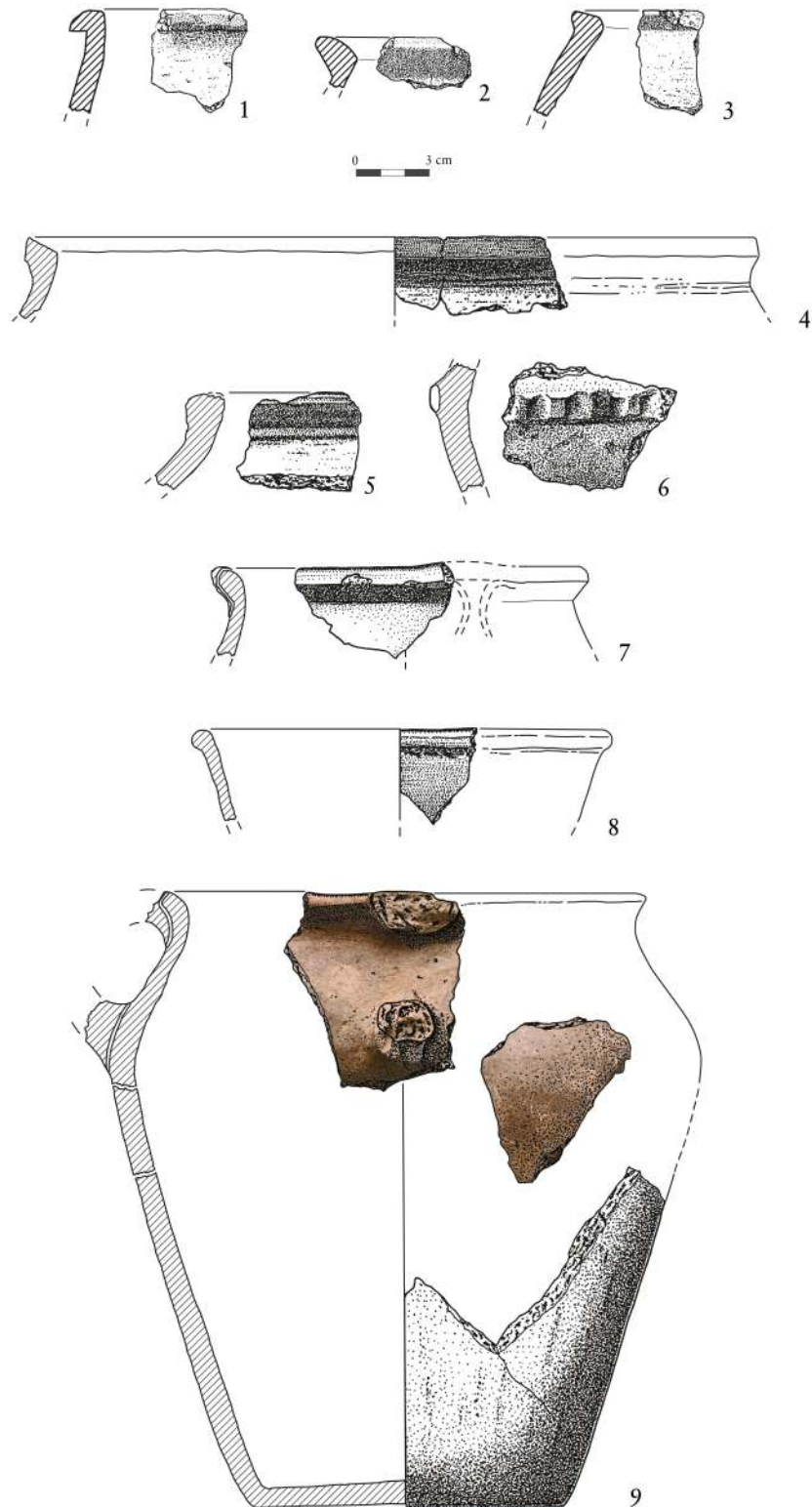
cech iksowatości, z ledwie zaznaczonym przewężeniem. Szczególnie na obszarze o tak dynamicznej historii jak dolina rzeki Tauber dokładne rozpoznanie takich detali jest nieodzownym warunkiem dla dokonania precyzyjnych klasyfikacji kulturowych.





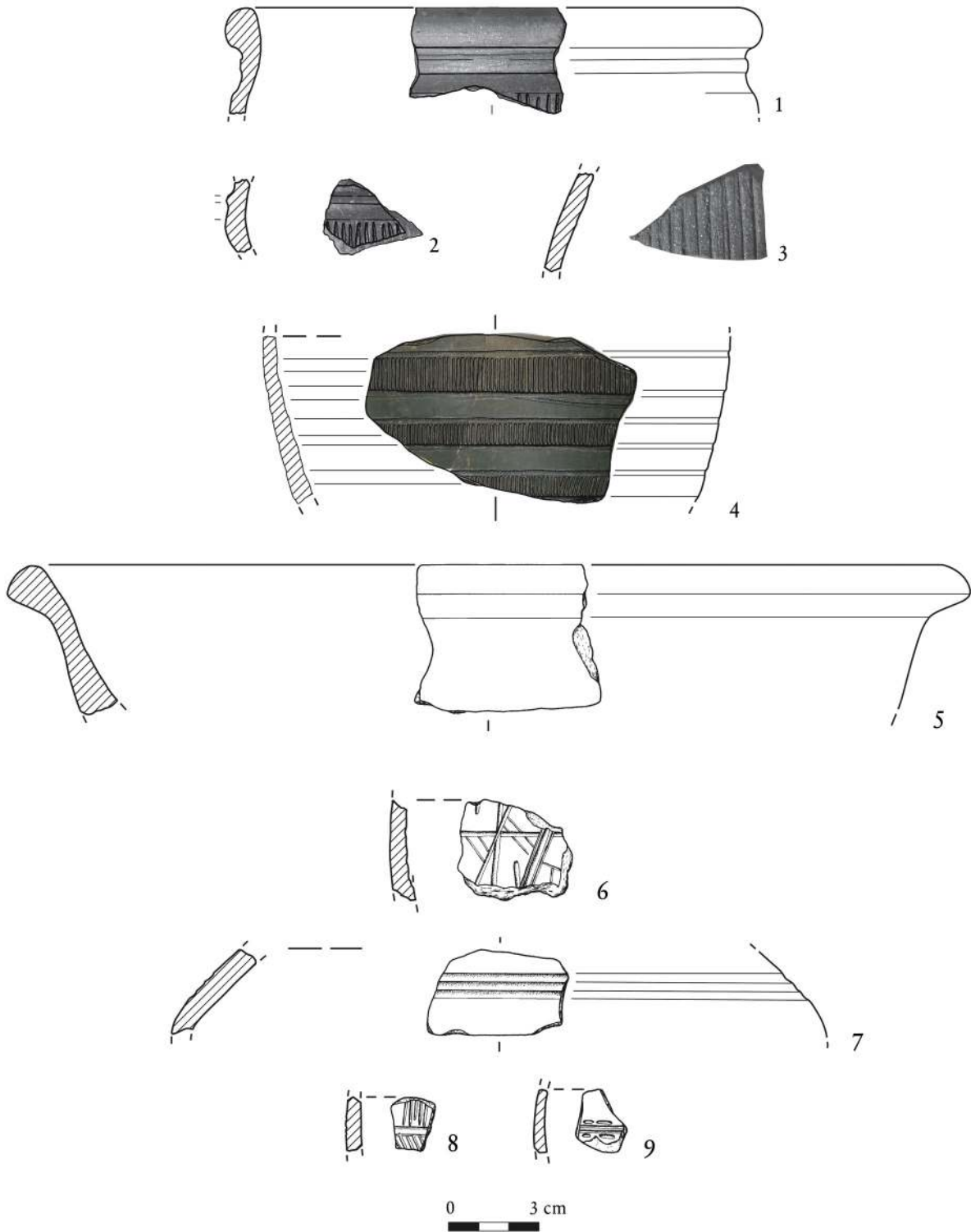
Taf. 1 Keramikauswahl aus einer Siedlungsgrube von Tauberbischofsheim „Altenau“.

Tabl. 1 Tauberbischofsheim „Altenau“. Wybór ceramiki z jamy osadniczej.



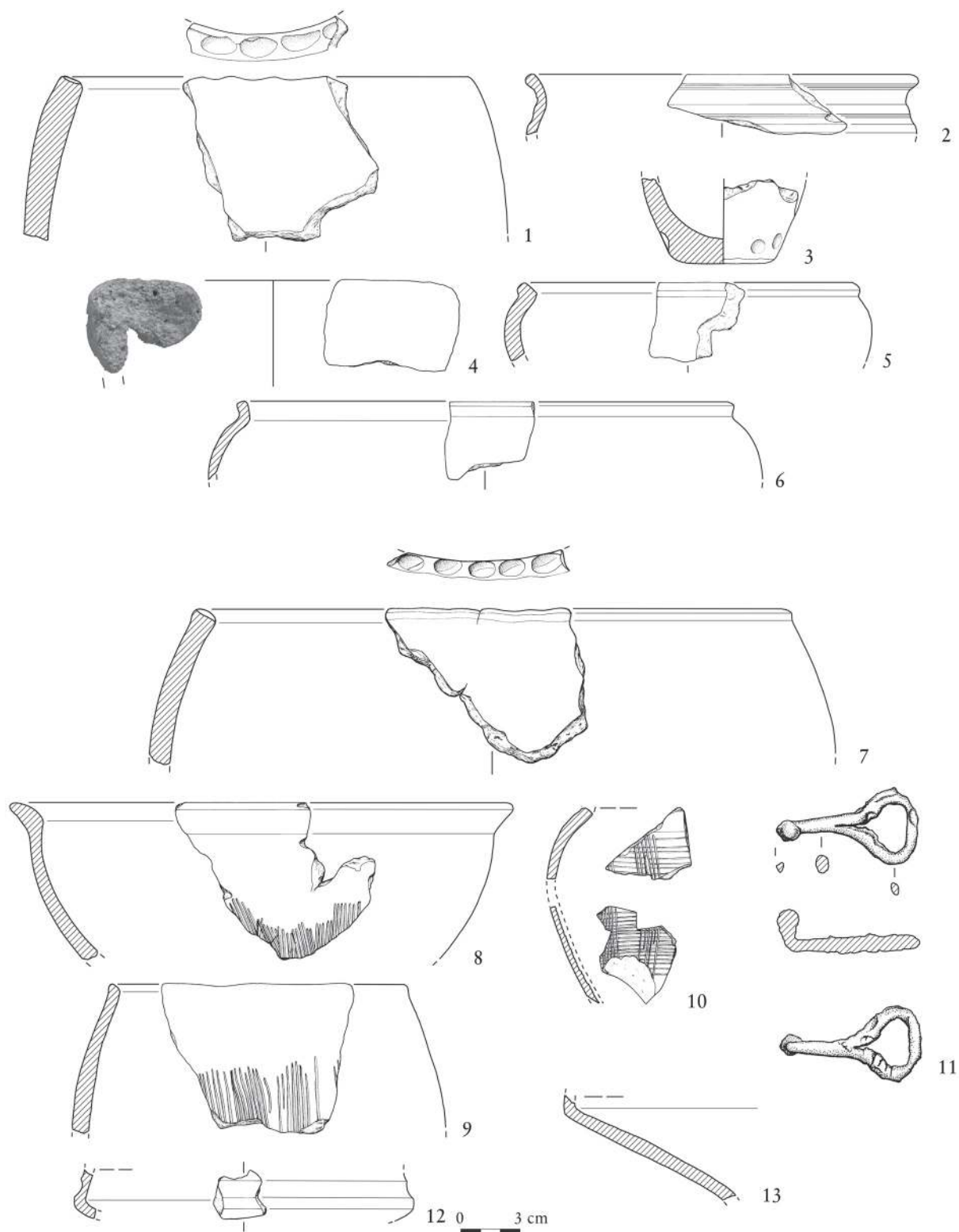
Taf. 2 Lauda-Königshofen: Möglicherweise Przeworsker Keramik aus Lesefunden von den Siedlungsstellen „Höhlein“ (1) und „Bei der Ochsenmühle“ (2–3). Königshofen „Reißwag“: Auswahl aus Lesefunden der vorgeschichtlichen Siedlung nördlich von Königshofen (4–9; Maßstab 1:3).

Tabl. 2 Lauda-Königshofen. Ceramika kultury przeworskiej (?). Znaleźiska luźne ze stanowisk „Höhlein“ (1) i „Bei der Ochsenmühle“ (2–3). Königshofen „Reißwag“? Ceramika – znaleźiska luźne (4–9; skala 1:3).



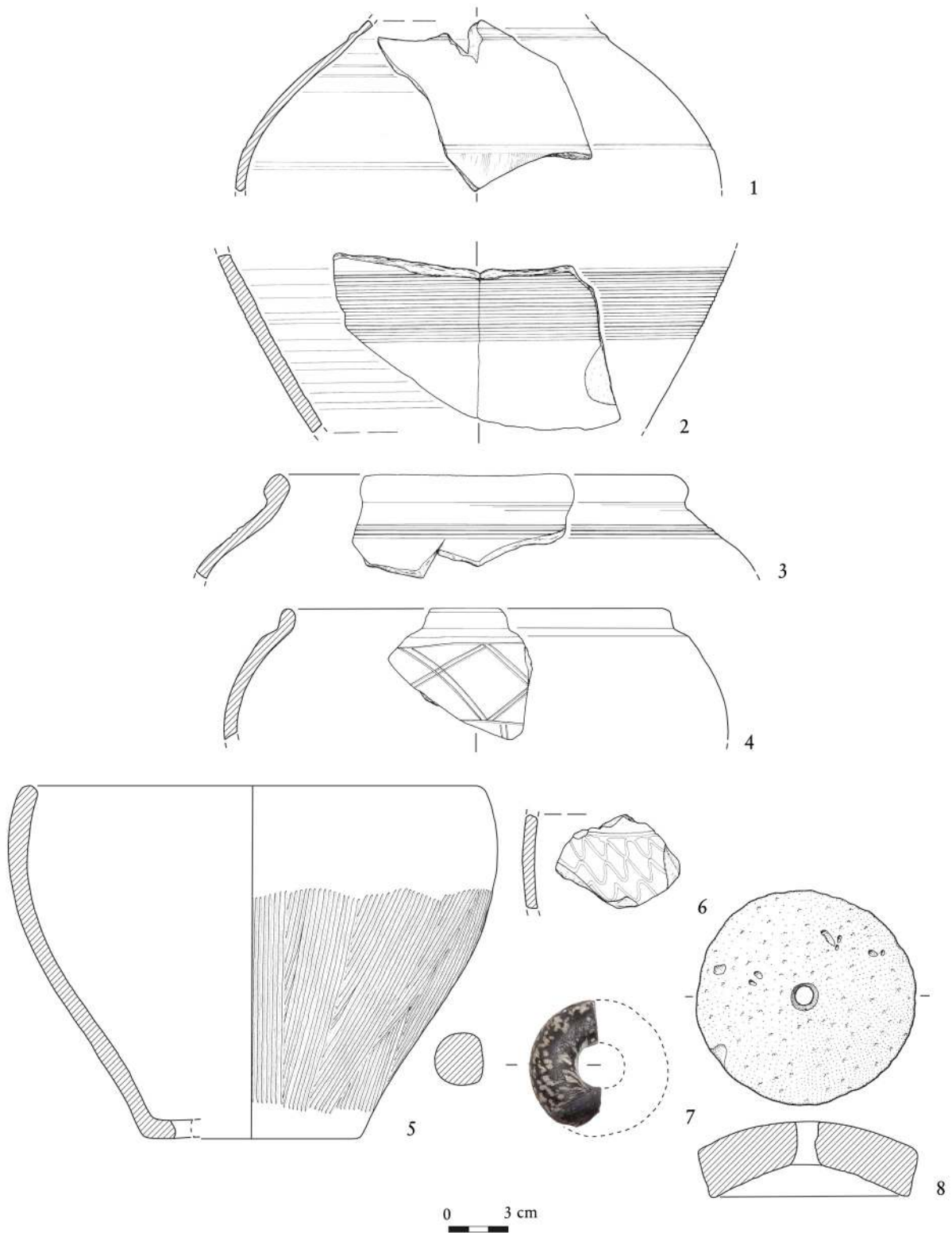
Taf. 3 Königshofen „Reißwag“: Graphittonkeramik und Feinkammstrichware der Latènekultur (1–4). Königshofen „Reißwag“: Keramik aus der Speichergube 245 (5–9).

Tabl. 3 Königshofen „Reißwag“: Ceramika grafitowa i cienkościenna zdobiona ornamentem grzebykowym (1–4). Königshofen „Reißwag“: Ceramika z jamy zasobowej 245 (5–9).



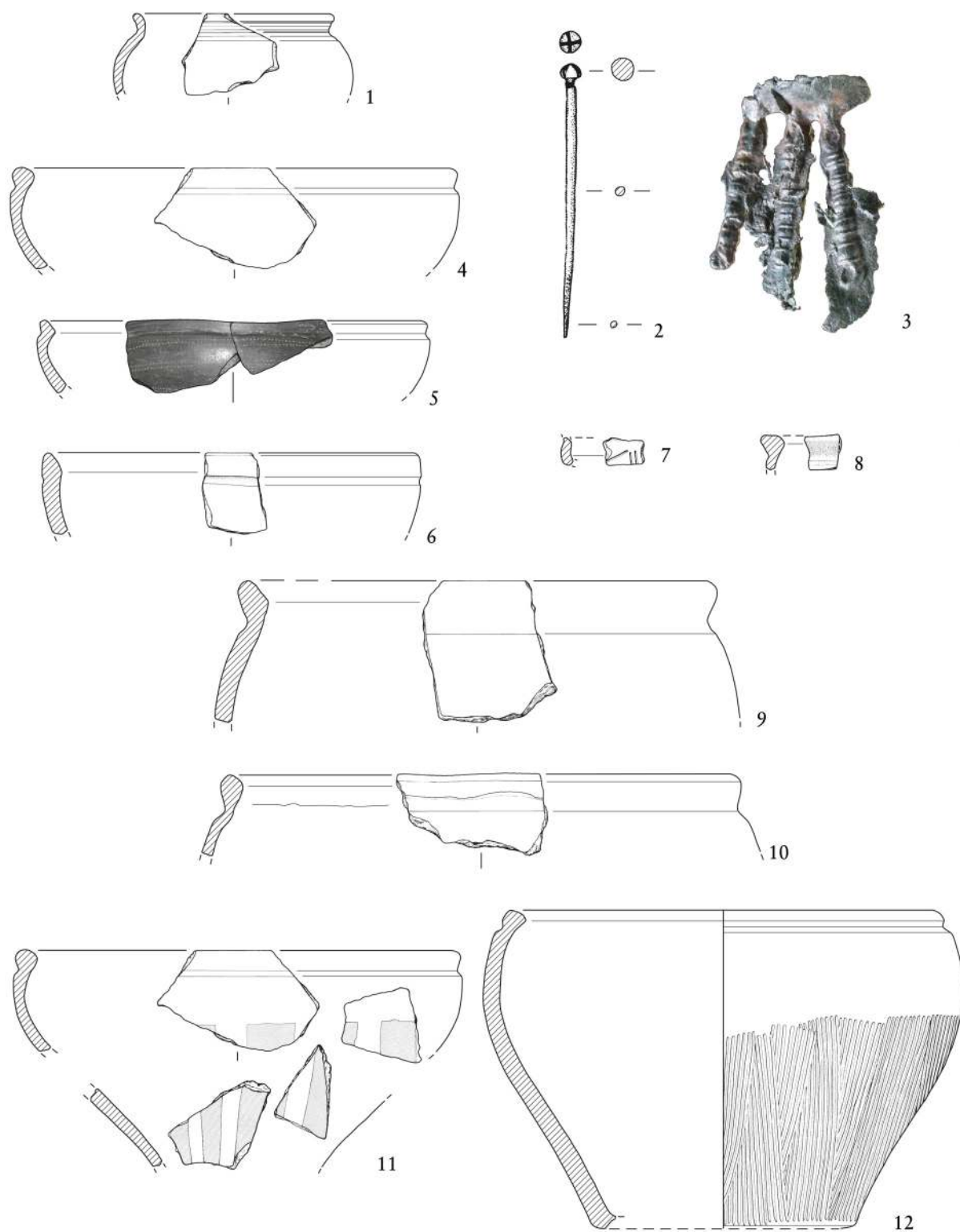
Taf. 4 Königshofen „Reißwag“: Keramikauswahl aus dem jüngerlatènezeitlichen Grubenhaus 700 (1–6). Königshofen „Reißwag“: Fundmaterial der Siedlungsgrube 422 (7–13).

Tabl. 4 Königshofen „Reißwag“: Wybór ceramiki z ziemianki 700 z wczesnego okresu laterńskiego (1–6). Königshofen „Reißwag“: Materiały z jamy osadniczej 422 (7–13).



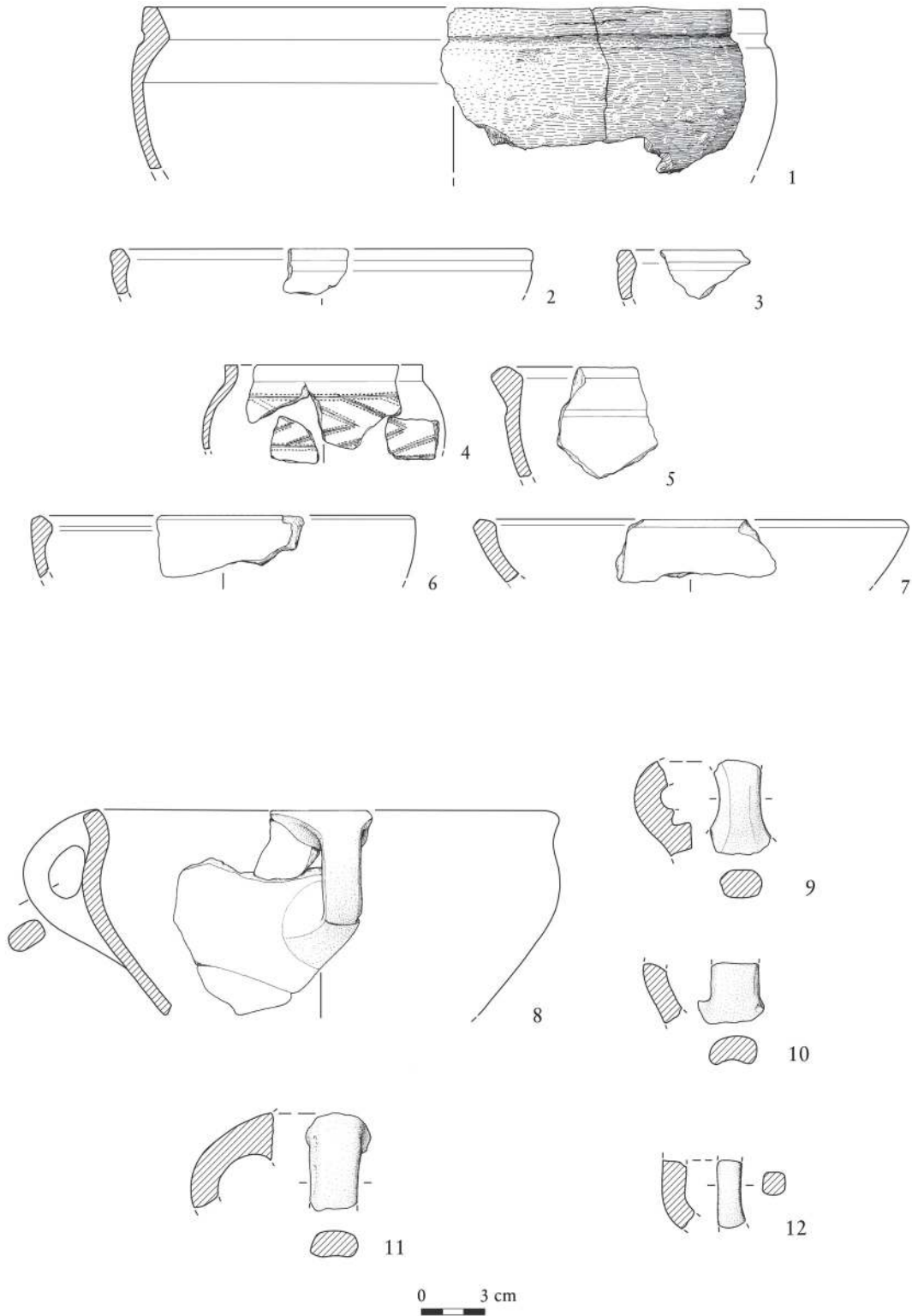
Taf. 5 Königshofen „Reißwag“: Auswahl von Funden aus dem Großromstedter Grubenhaus 433. 7 Maßstab 2:3, 8 Maßstab 1:20.

Tabl. 5 Königshofen „Reißwag“: Wybór znalezisk z ziemianki grupy Großromstedt 433. 7 skala 2:3, 8 skala 1:20.



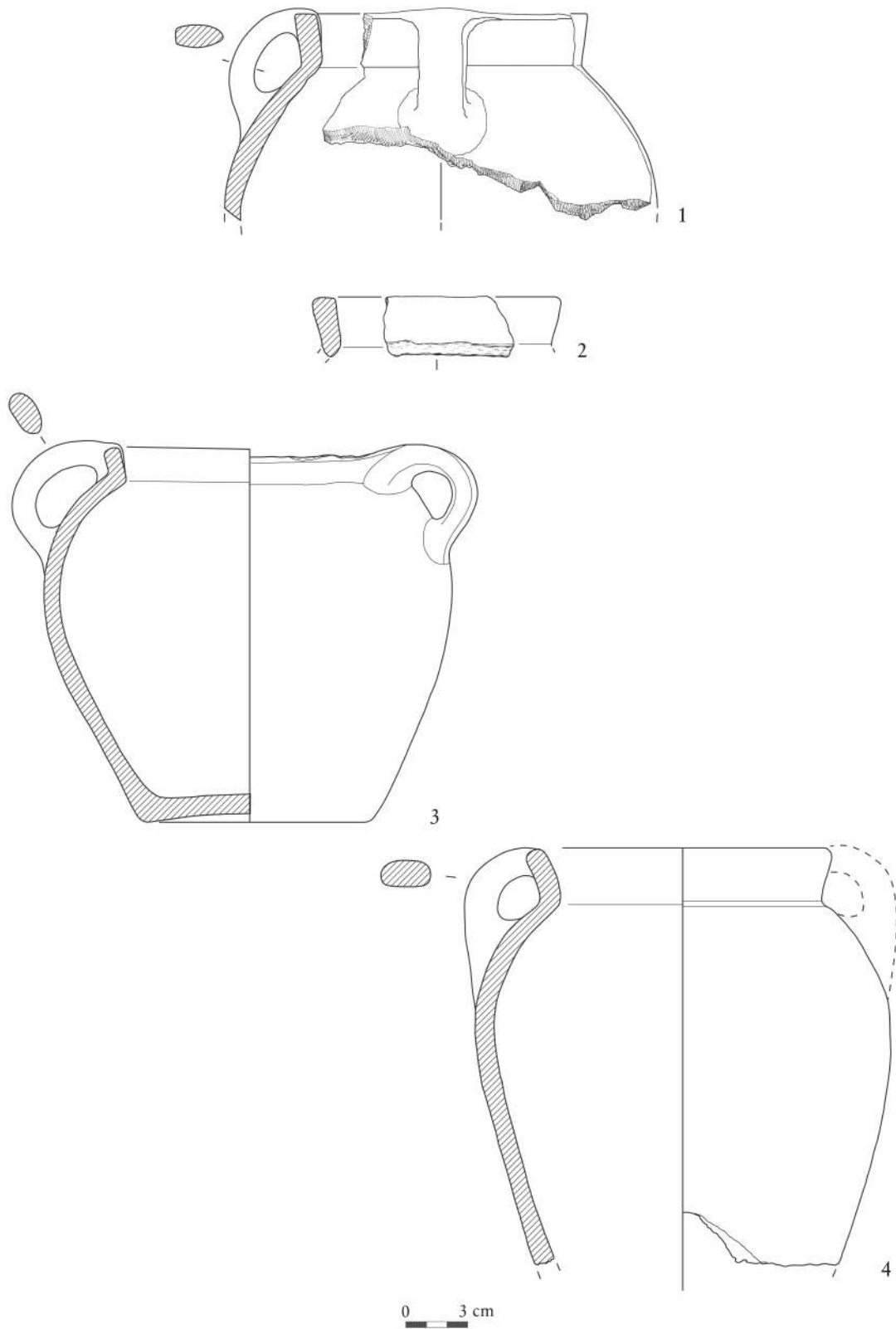
Taf. 6 Königshofen „Reißwag“: Auswahl von Funden aus dem Großromstedter Grubenhaus 433. 1, 4–11: Maßstab 1:3. 2–3: Maßstab 2:3.

Tabl. 6 Königshofen „Reißwag“: Wybór znalezisk z ziemianki 433. 1, 4–11: skala 1:3. 2–3: skala 2:3.



Taf. 7 Königshofen „Reißwag“: Beispiele facettierter Gefäßränder aus Großromstedter Grubenhäusern. 1, 4–5 Bef. 300, 2–3, 6–7 Bef. 433. – Gefäßhenkel. 8 Bef. 401; 9–11 Bef. 300; 12: Bef. 433.

Tabl. 7 Königshofen „Reißwag“: Ceramika z obiektów grupy Großromstedt. 1, 4–5: ob. 300; 2–3, 6–7: ob. 433. – Ceramika. 8: ob. 401; 9–11: ob. 300; 12: ob. 433.



Taf. 8 Königshofen „Reißwag“: Zweihenkeltöpfe aus dem Großromstedter Grubenhaus 300.

Tabl. 8 Königshofen „Reißwag“: Ceramika z ob. 300.



Sa11 Offene Schalen mit ausbiegendem oder außen verdicktem Rand

Sa11a



Sa11b



Sa11c



Sa11d



Sa12a Offene Schalen mit außen verdickter Randlippe

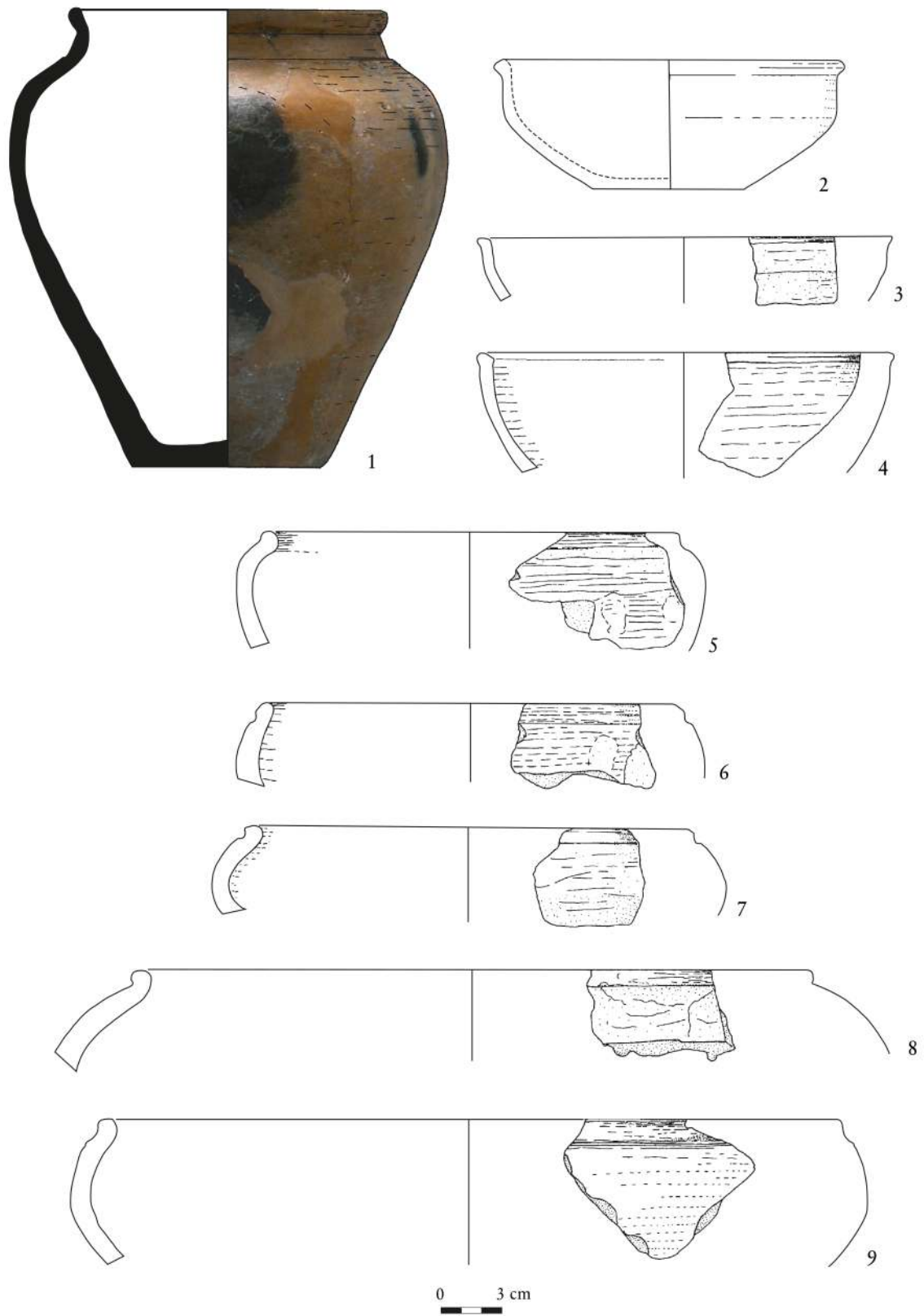


Sa12b Kleine offene Schalen mit außen verdickter Randlippe und steiler Wandung



Taf. 9 Königshofen „Reißwag“: Typen von grobkeramischen Schalen mit ausgebogenem Rand aus der Siedlungsgrabung.

Tabl. 9 Königshofen „Reißwag“: Ceramika.



Taf. 10 Schwäbisch Hall „Hafenmarkt“: Frühgermanische Keramik aus der spätlatènezeitlichen Salzsiedersiedlung.

Tabl. 10 Schwäbisch Hall, „Hafenmarkt“: Ceramika.

# Bibliographie

## Bibliografia

### Barthel 1984

Sonja Barthel. „Latènesiedlung von Großfahner, Kr. Erfurt“. *Alt-Thüringen* 20 (1984), 81–139.

### Dąbrowska 1973

Teresa Dąbrowska. „Cmentarzysko kultury przeworskiej w Karczewcu, pow. Węgrów. (A Cemetery of the Przeworsk Culture at Karczewiec Węgrów District)“. *Materiały Starożytne i Wczesnośredniowieczne* 2 (1973), 383–531.

### Dąbrowska 1988

Teresa Dąbrowska. *Wczesne fazy kultury przeworskiej. Chronologia – zasięg – powiązania*. Warszawa: Państwowe Wydawn. Naukowe, 1988.

### Dauber 1962

Albrecht Dauber. „Zur Besiedlungsgeschichte im Stadtgebiet von Tauberbischofsheim. Die Funde beim Bau der Milchzentrale 1959/60“. *Badische Fundberichte* 22 (1962), 183–201.

### Frank 1994

Klaus Frank. *Die früheste germanische Besiedlung des Taubergebiets*. Magisterarb. Eberhard Karls Universität Tübingen, 1994.

### Frank 2009

Klaus Frank. „Frühe Germanen im Taubergebiet“. In *Mitteleuropa zur Zeit Marbods. Tagung Roztoky u Křivoklátu 4.–8.12.2006. 19. Internationales Symposium Grundprobleme der frühgeschichtlichen Entwicklung im mittleren Donauraum*. Hrsg. von V. Salač und J. Bemann. Praha und Bonn: Archeologický Ústav Akad. věd České Rep., 2009, 453–472.

### Hees 1999

Martin Hees. „Vorgeschichtliche Salzgewinnung. Auf den Spuren keltischer Salzsieder“. In *Schlitz – ein Schliemann im Unterland? 100 Jahre Archäologie im Heilbronner Raum*. Hrsg. von C. Jacob und H. Spatz. Museo 14. Heilbronn: Städtische Museen Heilbronn, 1999, 154–173.

### Hoppe 1982

Michael Hoppe. „Neue Siedlungsfunde der Bronze- und Eisenzeit aus dem Taubergrund“. *Fundberichte aus Baden-Württemberg* 7 (1982), 73–207.

### Keller 2015

Ralf Keller. *Die Siedlung der Eisenzeit und Römischen Kaiserzeit im ‚Reißwag‘ bei Lauda-Königshofen im Taubertal*. Materialhefte zur Archäologie in Baden-Württemberg 100. Darmstadt: Theiss, 2015.

### Klein 2004

Friedrich Klein. *Siedlungsfunde der ausgehenden Spätbronze- und frühen Latènezeit in Württemberg*. Diss. Tübingen: Eberhard Karls Universität Tübingen, 2004.

### Kost 1939/1940

Emil Kost. „Die Keltensiedlung über dem Haalquell im Kochertal in Schwäbisch Hall“. *Württembergisch-Franken N. F.* 20/21 (1939/1940), 39–111.

### Lenz-Bernhard und Bernhard 1991

Gertrud Lenz-Bernhard und Helmut Bernhard. „Das Oberrheingebiet zwischen Caesars Gallischem Krieg und der flavischen Okkupation. Eine siedlungsgeschichtliche Studie“. *Mitteilungen des Historischen Vereins der Pfalz* 89 (1991), 5–347.

### Meyer 2009

Michael Meyer. „Elbgermanen im Westen? Zu den Elementen des Großromstedter Horizonts zwischen Rhein und Werra“. In *Mitteleuropa zur Zeit Marbods. Tagung Roztoky u Křivoklátu 4.–8.12.2006. 19. Internationales Symposium Grundprobleme der frühgeschichtlichen Entwicklung im mittleren Donauraum*. Hrsg. von V. Salač und J. Bemann. Praha und Bonn: Archeologický Ústav Akad. věd České Rep., 2009, 445–451.

### Motyková 1976

Karla Motyková. „Die ältere römische Kaiserzeit in Böhmen“. In *Aufstieg und Niedergang der römischen Welt II*. Hrsg. von H. Temporini. Berlin und New York: De Gruyter, 1976, 143–199.

### Motyková-Šneidrová 1965

Karla Motyková-Šneidrová. „Zur Chronologie der älteren römischen Kaiserzeit in Böhmen“. *Berliner Jahrbuch für Vor- und Frühgeschichte* 5 (1965), 103–174.

### Pescheck 1939

Christian Pescheck. *Die frühwandalische Kultur in Mittelschlesien (100 vor bis 200 nach Christus)*. Quellenschriften zur ostdeutschen Vor- und Frühgeschichte. Leipzig: Kabitzsch, 1939.

### Pescheck 1978

Christian Pescheck. *Die germanischen Bodenfunde der römischen Kaiserzeit in Mainfranken*. Münchner Beiträge zur Vor- und Frühgeschichte 27. München: C.H. Beck, 1978.

### Pescheck und Uenze 1992

Christian Pescheck und Hans-Peter Uenze. *Die Kelten im Landkreis Schweinfurt*. Kataloge der Prähistorischen Staatssammlung 24. Kallmünz/Opf.: Laßleben, 1992.

### Peschel 1962

Karl Peschel. *Die vorgeschichtliche Keramik der Gleichberge bei Römhild in Thüringen*. Veröffentlichungen des Vorgeschichtlichen Museums der Friedrich-Schiller Universität Jena 1. Weimar: Böhlau, 1962.

### Peschel 1978

Karl Peschel. „Anfänge germanischer Besiedlung im Mittelgebirgsraum. Sueben – Hermunduren – Markomannen“. *Arbeits- u. Forschungsberichte zur sächsischen Bodendenkmalpflege Beibef. 12* (1978), 1–199.

**Peschel 2005**

Karl Peschel. „Großromstedt: Bemerkungen zu Belegungsbeginn – Zeitmarken – Wiederbelegung“. *Alt-Thüringen* 38 (2005), 213–230.

**Rosenstock 1979**

Dirk Rosenstock. „Die Siedlungsstellen in Geismar und die Besiedlung im oberen Leinetal seit der jüngeren vorrömischen Eisenzeit“. *Neue Ausgrabungen und Forschungen in Niedersachsen* 13 (1979), 157–311.

**Schußmann 2008**

Markus Schußmann. *Die Latènezeit im südlichen Mittelfranken 1 und 2*. Universitätsforschungen zur prähistorischen Archäologie 161. Bonn: Habelt, 2008.

**Seidel 1996**

Mathias Seidel. „Frühe Germanen am unteren Main. Bemerkungen zu neuen Zeugnissen der Przeworsk-Kultur aus Oberhessen“. *Germania* 74/1 (1996), 238–247.

**Seidel 1999**

Mathias Seidel. „Siedlungsfunde der Przeworsk-Kultur aus Hanau-Mittelbuchen, Main-Kinzig-Kreis (Hessen). Ein Beitrag zu den spätlatènezeitlichen Kultur- und Bevölkerungsverhältnissen in der Wetterau“. *Alt-Thüringen* 33 (1999), 181–230.

**Steidl 2000**

Bernd Steidl. „Die Siedlungen von Gerolzhofen und Gaukönigshofen und die germanische Besiedlung am mittleren Main vom 1. Jahrhundert v. Chr. bis zum 4. Jahrhundert n. Chr.“. In *Kelten, Germanen, Römer im Mittelgebirgsraum zwischen Luxemburg und Thüringen. Akten des Internationalen Kolloquiums zum DFG-Schwerpunktprogramm ‚Romanisierung‘ in Trier vom 28. bis 30. September 1998*. Hrsg. von S. von Schnurbein und A. Haffner. Kolloquien zur Vor- und Frühgeschichte 5. Bonn: Habelt, 2000, 95–113.

**Tackenberg 1925**

Kurt Tackenberg. *Die Wandalen in Niederschlesien*. Vorgeschichtliche Forschungen 1,2. Berlin: De Gruyter, 1925.

**Tappert 2006**

Claudia Tappert. *Die Gefäßkeramik der latènezeitlichen Siedlung Straubing-Bajuwarenstraße*. Materialhefte zur Bayerischen Vorgeschichte/Reihe A, Fundinventare und Ausgrabungsbefunde 89. Kallmünz/Opf.: Laßleben, 2006.

**Wahle 1927**

Ernst Wahle. „Frühgermanisches aus dem Taubergrund“. *Badische Fundberichte* 1/7, 1925–1928 (1927), 213–216.

**Wieland 1996**

Günther Wieland. *Die Spätlatènezeit in Württemberg. Forschungen zur jüngeren Latènekultur zwischen Schwarzwald und Nördlinger Ries*. Forschungen und Berichte zur Vor- und Frühgeschichte in Baden-Württemberg 63. Stuttgart: Theiss, 1996.

**Abbildungs- und Tabellennachweis****Spic Rycin i Tabel**

**ABB. | RYC.:** 1 R. Keller. 2 R. Keller/M. Vöhringer, Landesamt für Denkmalpflege im Regierungspräsidium Stuttgart.  
**TAB. | TAB.:** 1 R. Keller.

**Tafelnachweis****Spis Tablic**

1 Frank 2009, 457 Abb. 2. 2 K. Frank. 3 J. Englert. 4 1, 3–9; J. Englert, 2; Foto R. Keller. 5 1–6, 8; J. Englert, 7; R. Keller. 6 1–2, 4, 6–12; J. Englert; 3; Foto Y. Mühleis, Landesamt für Denkmalpflege im Regierungspräsidium Stuttgart; 5; Foto R. Keller. 7 1: Ch. von Elm; 2–12; J. Englert. 8 1:

Ch. von Elm; 2–4; J. Englert. 9 M. Vöhringer, Landesamt für Denkmalpflege im Regierungspräsidium Stuttgart. 10 1: Foto R. Keller; 2–9; Lenz-Bernhard und Bernhard 1991, 331–332, Abb. 168–169.

**RALF KELLER**

Grabungsleiter und Mitgeschäftsführer der Archäologiefirma fodilus GmbH, Tübingen. Studium in Tübingen und Kiel, Dissertation 2013 am Institut für Ur- und Frühgeschichte der Universität Tübingen über die eisenzeitliche bis kaiserzeitliche Siedlung von Lauda-Königshofen im Taubertal. Wissenschaftliche Fachgebiete: Latènezeit, frühe Germanen in Süddeutschland.

Dr. Ralf Keller  
Bricciusstr. 11  
72108 Wurmlingen, Deutschland  
E-Mail: ralf.keller@fodilus.de