

8. Anhang

8.1. Anhang 1: Hospital for Special Surgery Score (HSS)

Pain (30 points)	No pain at any time	30
	No pain on walking	15
	mild pain on walking	10
	moderate pain on walking	5
	severe pain on walking	0
	no pain at rest	15
	mild pain at rest	10
	moderate pain at rest	5
Function (22 points)	severe pain at rest	0
	Walking and standing unlimited	12
	Walking distance of 5-10 blocks and standing ability intermittent (< 1/2 hour)	10
	Walking 1-5 blocks and standing ability up to 1/2 hour	8
	Walking less than 1 block	4
	Cannot walk	0
	Climbing stairs	5
	Climbing stairs with support	2
Range of motion (18 points)	Transfer activity	5
	Transfer activity with support	2
Muscle strength (10 points)	1 point for each 8° of arc of motion to a maximum of 18 points	max. 18
	Good: can't break the quadriceps power	10
	Good: can break the quadriceps power	8
	Fair: moves through the arc of motion	4
	Poor: can't move through the arc of motion	0
Flexion deformity (10 points)	No deformity	10
	Few degrees	8
	5-10°	5
	11° or more	0
Instability (10 points)	None	10
	Mild: 0-5°	8
	Moderate: 6-15°	5
	Severe: 16° or more	0
Substruction	One cane	1
	One crutch	2
	Two crutches	3
	Extension lag of 5°	2
	Extension lag of 10°	3
	Extension lag of 15°	5
	Each: 5° of varus	1
	Each: 5° of valgus	1

Result: 85 - 100 points: exzellent
 10 - 84 points: good
 60 - 69 points: fair
 < 60 points: poor

8.2. Anhang 2: Knee-Society Score

A. Knee Score			B. Function Score		
Pain	none	50	Walking	unlimited	50
	mild or occasional	45			40
	- stairs only	20			30
	- walking & stairs	40			20
	moderate:				10
	- occasional	20			0
- continual	10				
severe	0				
Range of motion	(5° = 1 point)	25	Stairs	normal up an down	50
	=> max. 25 points for 125°				normal up; down with rail
Stability (max. movement in any position)	antero-posterior	< 5 mm		up & down with rail	30
		5-10 mm			5
		> 10 mm			0
	medio-lateral	< 5°			15
		6-9°			10
		10-14°			5
>15°	0				
subtotal	(max. 100 points)		subtotal	(max. 100 points)	

8.3. Anhang 3: Fragebogen

Name: _____ Geburtsdatum: _____

OP-Datum: _____ OP-Seite: _____

Alle Fragen beziehen sich auf Ihr künstliches Kniegelenk!
Zutreffendes bitte ankreuzen O, mehrere Kreuze pro Antwort sind möglich.

1. Ist das von uns operierte Kniegelenk inzwischen ausgewechselt worden? nein ja, am _____ im Krankenhaus _____

warum? _____

2. Wie zufrieden sind Sie mit Ihrem künstlichen Kniegelenk? sehr zufrieden mit Einschränkungen zufrieden unzufrieden**3. Haben Sie Schmerzen?** keine Schmerzen kein Ruheschmerz kein Belastungsschmerz geringer Ruheschmerz geringer Belastungsschmerz mäßiger Ruheschmerz mäßiger Belastungsschmerz starker Ruheschmerz starker Belastungsschmerz**4. Sind Sie durch die Schmerzen in Ihren Aktivitäten eingeschränkt?** nein bei außergewöhnlichen, nicht alltäglichen Aktivitäten eingeschränkt bei täglichen Aktivitäten eingeschränkt völlig eingeschränkt, bettlägrig**5. Wie weit können Sie gehen?** uneingeschränkt 500 - 1000 m, Ruhepause < 30 Minuten 100 - 500 m, Ruhepause > 30 Minuten unter 100 m gehunfähig

6. Auf welches Hilfsmittel sind Sie angewiesen?

- keine
- Gehstock bei langen Spaziergängen
- Gehstock, fast immer
- zwei Gehstöcke
- eine Unterarmgehstütze
- zwei Unterarmgehstützen
- gehunfähig

7. Wie können Sie Treppen steigen?

- normal
- mit Hilfe möglich
- gar nicht

8. Wie können Sie öffentliche Verkehrsmittel benutzen?

- normal
- mit Hilfe möglich
- gar nicht

9. Nehmen Sie Schmerzmittel ein?

- nein
- ja, ich nehme folgende Schmerzmittel bei Bedarf ein: _____
- ja, ich nehme folgende Schmerzmittel täglich: _____

10. Wie waren Ihre Schmerzen vor der Operation bzw. haben Sie zur Zeit Schmerzen? (bitte auf der jeweiligen Skala von 0-10 die entsprechende Stelle markieren!).

präoperativ: 0 1 2 3 4 5 6 7 8 9 10

kein Schmerz unerträglich

zur Zeit: 0 1 2 3 4 5 6 7 8 9 10

kein Schmerz unerträglich

8.4. Anhang 4: Fragebogen zur Röntgenuntersuchung

Erhebung von Daten zum postoperativen Zeitpunkt

1. Abgesprengte Prothesenteile postoperativ:

2. Achsenstellung der Prothese postoperativ:

2.1. lateraler femorotibialer Winkel postoperativ:

(Achsenabweichung $> 5^\circ$ von der physiologischen Gelenkachse, wobei physiologische Gelenkachse 175° nach lateral offener Winkel)Bewertung: valgisch []
varisch []2.2. femoraler Innenwinkel (Condylen-Femurlängsachse: 97° Normwert, 7° valgus) seitliche Aufnahme (femorale Winkel: Basis Femurkomponente, Femurlängsachse; Normwert 0°)

postoperativ gemessene Winkel in a.p.-Aufnahme:

postoperativ gemessener Winkel in seitlicher Aufnahme:

Bewertung: regelrechte Position []
valgus []
varus []
Flexion []
Extension []2.3. tibialer Innenwinkel (Komponentenbasis-Tibiaschaftachse; Normwert 90°) seitliche Aufnahme (tibialer Winkel; Tibiaplateau-Tibialängsachse; Normwert 85° - 90°)

postoperativ gemessene Winkel in a.p.-Aufnahme:

postoperativ gemessener Winkel in seitlicher Aufnahme:

Bewertung: regelrechte Position []
valgus []
varus []
Flexion []
Extension []

3. Fraktur bzw. Fissur postoperativ:

keine []
Fissur []
Fraktur []

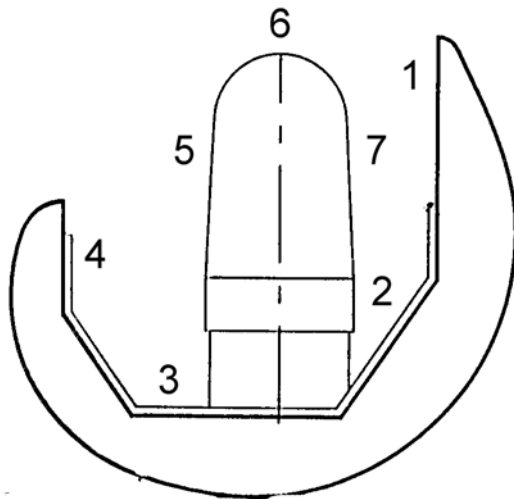
Erhebung von Daten zum Zeitpunkt der Nachuntersuchung

1. Abgesprengte Prothesenteile bei Nachuntersuchung:
2. Achsenstellung der Prothese bei Nachuntersuchung:
 - 2.1. a.-p. lateraler femorotibialer Winkel bei Nachuntersuchung:
 (Achsenabweichung $> 5^\circ$ von der physiologischen Gelenkachse, wobei physiologische Gelenkachse 175° nach lateral offener Winkel)
 Bewertung: unverändert im Vergleich zum postoperativen Zeitpunkt []
 Prothesenwanderung []
 - 2.2. femoraler Innenwinkel (Condylen-Femurlängsachse: 97° Normwert, 7° valgus) seitliche Aufnahme (femorale Winkel: S. Basis Femurkomponente, Femurlängsachse; Normwert 0°) bei Nachuntersuchung
 Bewertung: unveränderte Position im Vergleich zum postop. Zeitpunkt []
 veränderte Position im Vergleich zum postop. Zeitpunkt []
 Valgusabweichung []
 Varusabweichung []
 Flexionsabweichung []
 Extensionsabweichung []
 - 2.3. tibialer Innenwinkel (Komponentenbasis-Tibiaschaftachse; Normwert 90°) seitliche Aufnahme (tibialer Winkel; Tibiaplateau-Tibialängsachse; Normwert 85° - 90°) bei Nachuntersuchung
 Bewertung: unveränderte Position im Vergleich zum postop. Zeitpunkt []
 veränderte Position im Vergleich zum postop. Zeitpunkt []
 Valgusabweichung []
 Varusabweichung []
 Flexionsabweichung []
 Extensionsabweichung []
3. Fraktur bzw. Fissur bei Nachuntersuchung:
 - Einsinken des Femurstils []
 - Einsinken des Tibiastils []

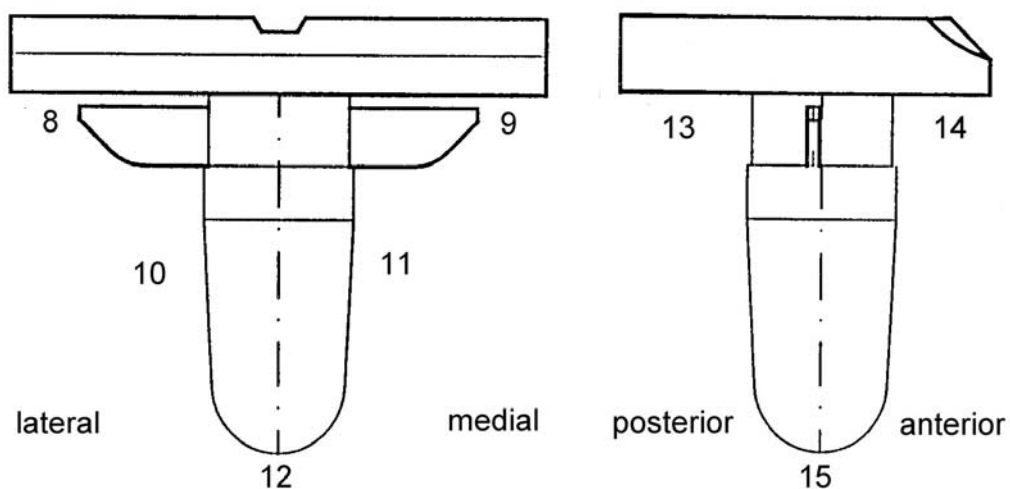
Röntgenbefund der implantierten Prothesenkomponenten zum Zeitpunkt der Nachuntersuchung

Bewertung (regelrechter Befund, Lysesaum, Sklerosesaum, osteophytäre Anbauten) der verschiedenen Prothesenkomponenten:

1. Komponente: femorale Prothesenkomponente (Femurschlitten)
7 Zonen in der seitlichen Ebene

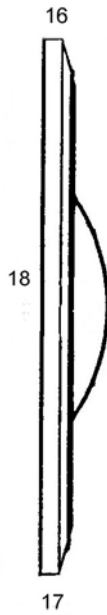


2. Komponente: tibiale Prothesenkomponente (Tibiasockel)
5 Zonen in a.p.-Ebene (Region 8-12) sowie 3 Zonen in der seitlichen Ebene (Region 13-15)



3. Patella

3 Zonen in der seitlichen Ebene (Region 16-18)



Röntgenologische Bewertung der Prothesenkomponenten und der Patella

Region		regelrechter Befund	Lysesaum	Sklerosesaum	Verknöcherungen
femorale Komponente	1				
	2				
	3				
	4				
	5				
	6				
	7				
Tibia a.p.	8				
	9				
	10				
	11				
	12				
Tibia seitlich	13				
	14				
	15				
Patella seitlich	16				
	17				
	18				

Bewertung der Patella: zentriert []
 subluxiert []
 luxiert []