

5 die Meßmethoden

Der Oberflächenanalytik stehen heute zahlreiche Methoden zur Verfügung, die im wesentlichen auf der Wechselwirkung von Photonen, Elektronen, Ionen und Neutralteilchen, thermischer Energie und Feldern mit dem Substrat beruhen.

Benninghoven ⁴³ gibt in der in Abbildung 9 gezeigten Matrix eine kurze (wenn auch unvollständige) Übersicht über die wesentlichsten Techniken der Oberflächenphysik.

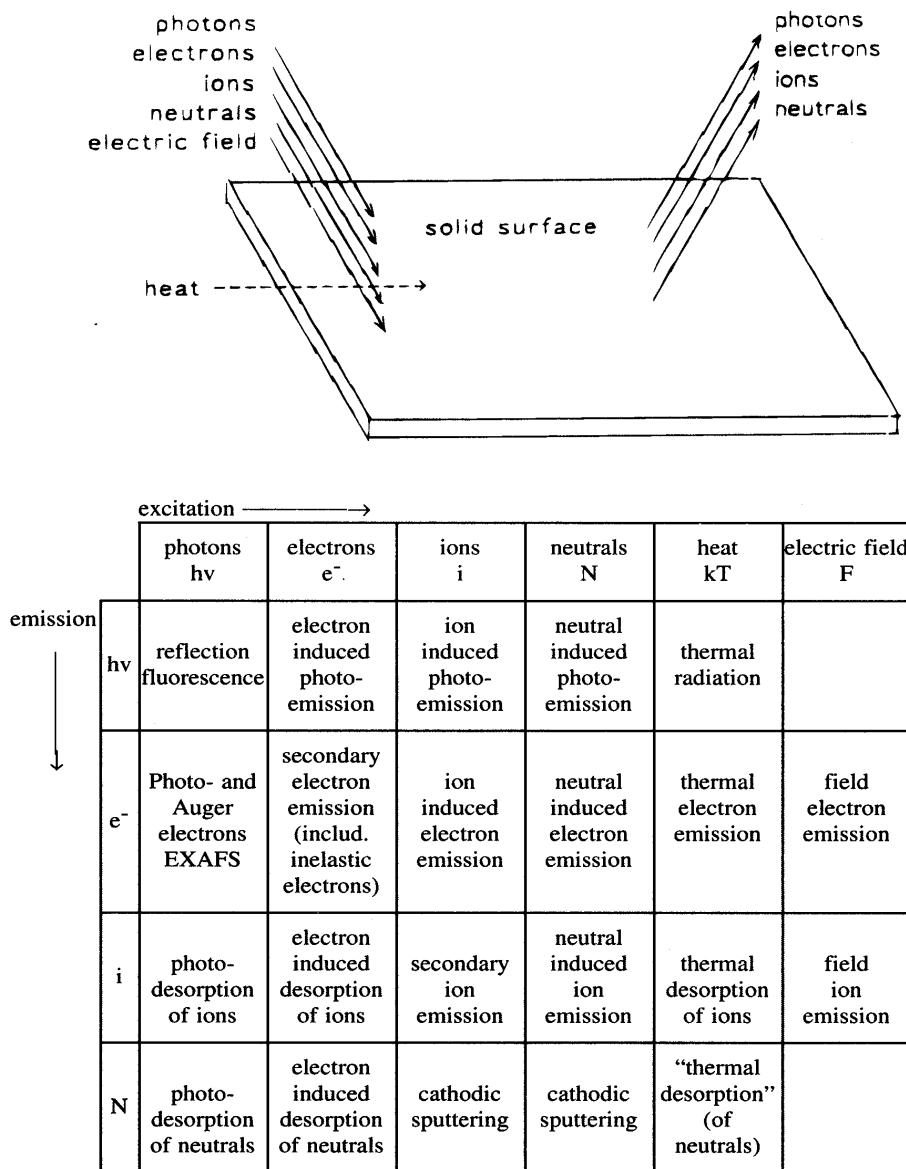


Abb. 9: Übersicht über die wesentlichen Techniken der Oberflächenphysik nach Benninghoven

Eine Vielzahl von oberflächenanalytischen Methoden beruht auf der Wechselwirkung von Elektronen mit dem zu untersuchenden System. Ihre Oberflächenempfindlichkeit ist darin begründet, daß Elektronen mit kinetischen Energien zwischen 5 eV und 1000 eV eine mittlere freie Weglänge von nur wenigen Atomlagen im Festkörper haben ⁴⁴.

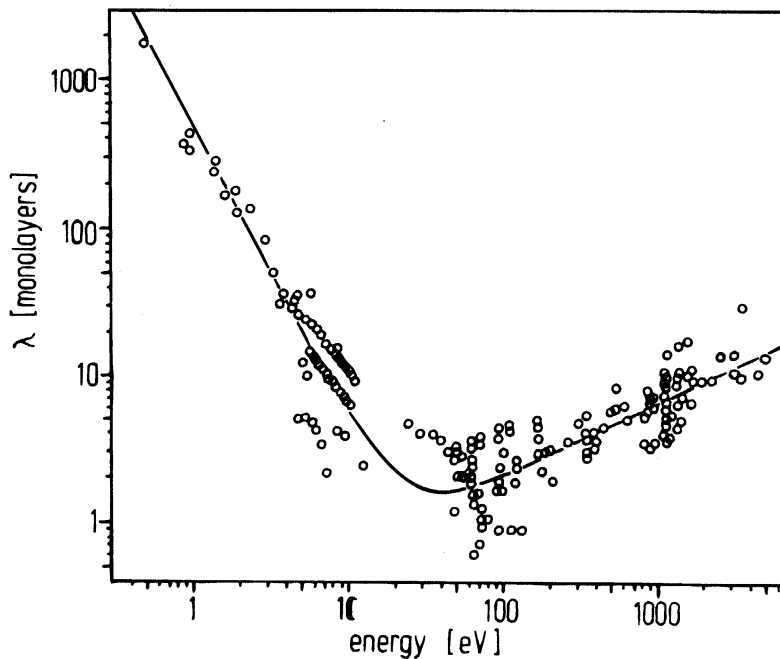


Abb. 10: *mittlere Ausdringtiefe der Elektronen in Abhängigkeit von ihrer Energie*

Zur Untersuchung des Systems Silber/Re(10-10) wurden mehrere sich ergänzende Methoden angewandt, namentlich die Beugung niederenergetischer Elektronen (LEED), die Auger-Elektronenspektroskopie (AES), die Thermodesorptionsspektroskopie (TDS), die Raster-tunnelmikroskopie (STM) sowie die winkelaufgelöste Ultraviolett-Photoelektronen spektroskopie (ARUPS).

5.1 Beugung niederenergetischer Elektronen (LEED)

5.1.1 Strukturbestimmung mittels LEED

Die Anordnung der Atome im Festkörper ist für viele Eigenschaften von ausschlaggebender Bedeutung. Im einfachsten Fall bilden alle Oberflächenatome ein vollständiges, kristallographisch definiertes Gitter, das durch die Periodizität im Kristallinneren vorgegeben ist. Analog zur Röntgenbeugung an den Kristallebenen können Elektronen unter Ausnutzung

ihrer Welleneigenschaften an periodischen Oberflächen gebeugt werden und so ein reziprokes Abbild der Oberflächenstruktur schaffen ⁴⁵.

Durch Verwendung von Elektronen mit einer Energie zwischen 20 eV und 500 eV liegt die de-Broglie-Wellenlänge $\lambda = h/(mv)$ bei $\lambda = 0.05 \text{ nm}$ bis 0.3 nm und damit im Bereich atomarer Abstände auf der Oberfläche.

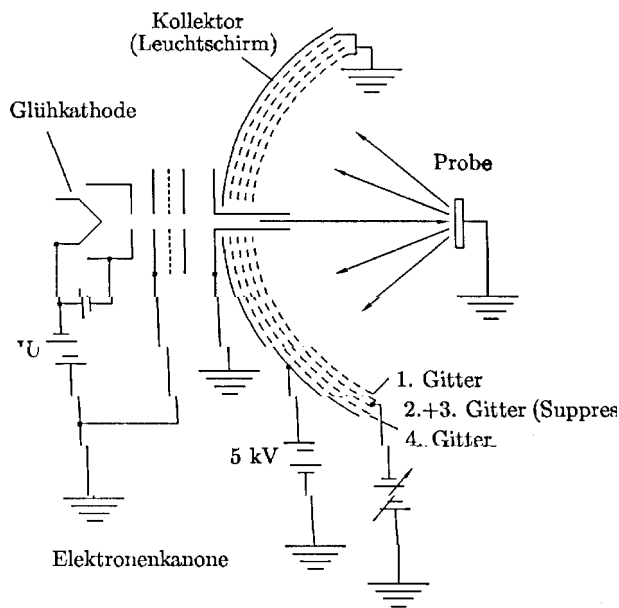
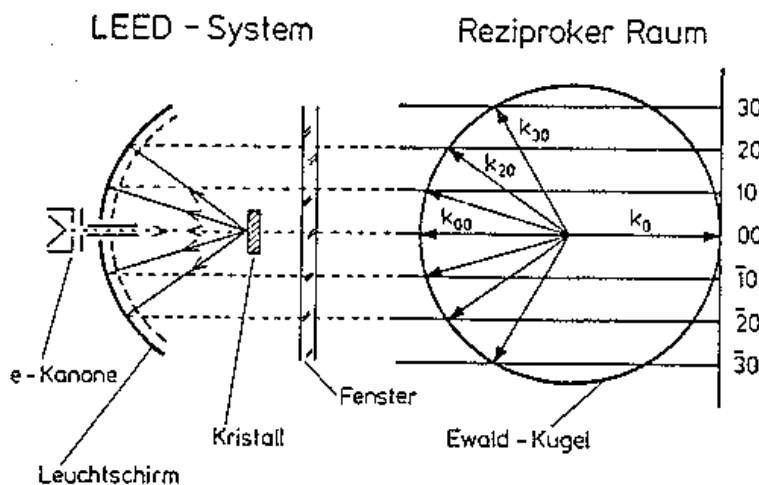


Abb. 11: schematischer Aufbau eines LEED-Experiments



Bei der in Abbildung 11 gezeigten Anordnung werden Elektronen durch ein feldfreies Rohr auf die Probe gerichtet, die gebeugten Elektronen werden ihrerseits auf einen Leuchtschirm beschleunigt und sichtbar gemacht. Bei senkrechtem Einfall der

Elektronen auf den Kristall besteht ein einfacher Zusammenhang zwischen dem Beugungsbild und dem reziproken Gitter dergestalt, daß die LEED-Bilder die Periodizität im k-Raum unverzerrt wiedergeben.

Geordnete Adsorbatschichten erzeugen zusätzliche LEED-Reflexe, sogenannte Überstrukturen, aus denen sich Größe und Periodizität des Adsorbattgitters relativ zum Substrattgitter bestimmen lassen.

Zur Beschreibung dieser Überstrukturen wird im allgemeinen die Nomenklatur von Wood verwendet⁴⁶.

5.1.2 Video-LEED

Zusätzlich zur reinen Strukturbestimmung mit LEED liefert eine Analyse der Reflexintensitäten sowie der Reflexprofile weitere Informationen über das Substrat-Adsorbatsystem. Intensitätsverläufe in Abhängigkeit von der Elektronenenergie (I(V)-Kurven) geben Aufschluß über den absoluten Ort des Streuers in der Einheitszelle. Des weiteren lassen sich dynamische Prozesse, wie z.B. Veränderungen der LEED-Bilder durch Temperaturvariation oder Bedeckungsgradänderung, mit der Video-LEED Methode direkt verfolgen und aufzeichnen. Hierzu werden die Beugungsbilder mit einer Videokamera erfaßt, wobei es durch Setzen von Meßfenstern möglich ist, einzelne Reflexe in bezug auf ihre Intensität und Form zu verfolgen.

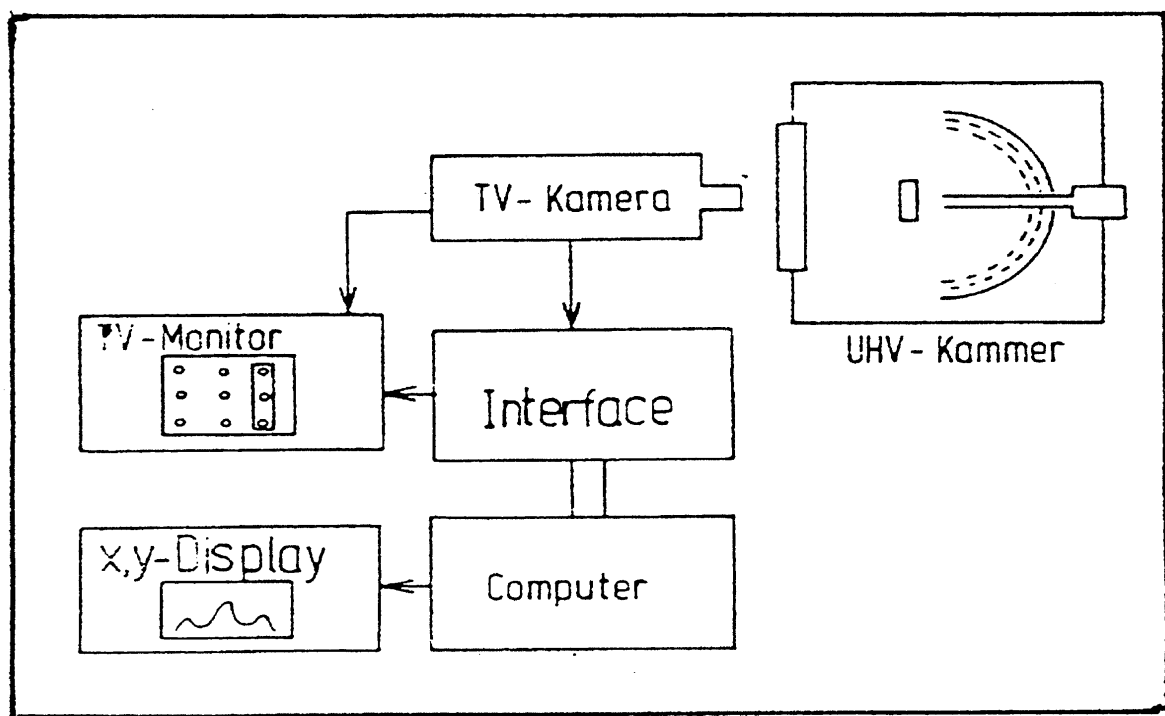


Abb. 12: schematischer Aufbau eines Video-LEED Systems.

5.2 Auger-Elektronenspektroskopie

Seit ihrer Entdeckung durch Pierre Auger in Jahre 1925⁴⁷ hat sich die Auger-Elektronenspektroskopie zu einer der wichtigsten Methoden in der qualitativen Oberflächenanalytik entwickelt.

Der Auger-Prozeß beruht auf einer primären Ionisation einer inneren Elektronen-Schale, gefolgt von einer Relaxation, die auf zwei Arten stattfinden kann: zum einen kann ein Elektron aus einer höheren Schale das Rumpfloch auffüllen, wobei die freiwerdende Energie als elektromagnetische Strahlung ausgesandt wird, zum anderen kann diese freiwerdende Energie auf ein drittes Elektron, das sogenannte Auger-Elektron übertragen werden. Das Auger-Elektron verläßt das Atom mit einer für jede Atomart charakteristischen kinetischen Energie $E_{(kin)}$, wie Abbildung 13 veranschaulicht.

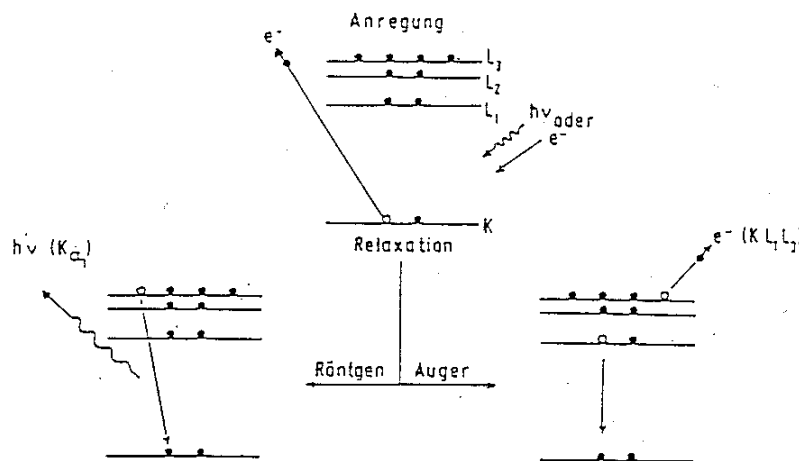


Abb. 13: Darstellung des Auger-Prozesses in Konkurrenz zur Röntgenemission

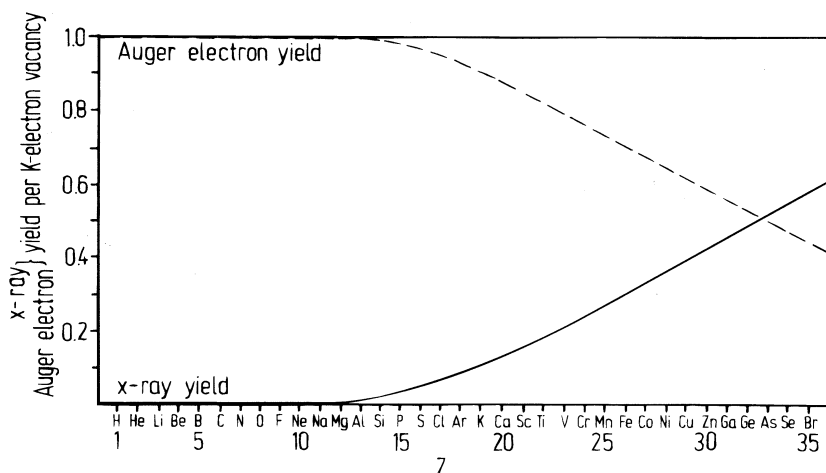


Abb. 14: Konkurrenz zwischen Auger- und Röntgenausbeute für Elektronenlücken in der K-Schale

Für Atome mit hoher Ordnungszahl sind verschiedene Auger-Übergänge möglich, die gemäß der beteiligten Schalen (Großbuchstaben) und Unterschalen (Indizes) benannt werden. KL_1L_2 bezeichnet den Übergang eines Elektrons aus der L-Schale ($2s$) in die K-Schale ($1s$) unter Aussendung eines Elektrons der L-Schale ($2p_{3/2}$). Unter Vernachlässigung interner Relaxationsprozesse in Analogie zu Koopman's Theorem ergibt sich die kinetische Energie des Auger-Elektrons in obengenanntem Beispiel wie folgt:

$$E_{\text{kin}} = E(KL_1L_2) = E(K) - E(L_1) - E(L_2)$$

Die gebräuchlichste Anwendung dieser Methode besteht daher in der qualitativen Charakterisierung von Proben und Gemischen sowie in der Oberflächenanalytik zur Bestimmung der Reinheit der Substrate.

Gerade jedoch in der Untersuchung dünner metallischer Schichten bietet die Auger-Elektronenspektroskopie noch weitere Möglichkeiten. Neben quantitativer Analyse läßt sich AES zur Aufklärung des Wachstumsmechanismus dünner Filme nutzen. Da die Zunahme der Intensität des Adsorbatsignals sowie die Intensitätsabnahme des Substratsignals sehr stark davon abhängen, ob dreidimensionale Kristallite aufwachsen oder ein striktes Lage-für-Lage-Wachstum vorliegt, liefert eine Auftragung der Signalintensitäten über der Aufdampfzeit (Bedeckung) Informationen über den Wachstumsmodus, wie in Abbildung 15 verdeutlicht wird ⁴⁸

49

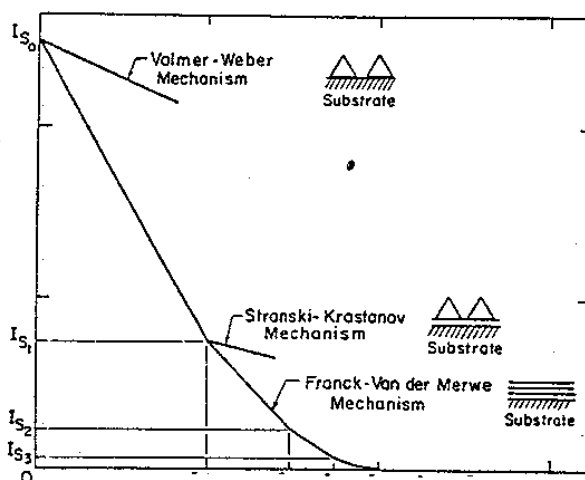


Abb. 15: Auftragung der Auger-Signalintensität des Substrats über der des Adsorbats zur Veranschaulichung der Wachstumsmodi nach Biberian

5.3 Thermodesorptionsspektroskopie

5.3.1 Thermodesorptionsspektroskopie (TDS)

Basierend auf der Polanyi-Wigner-Gleichung kann die Thermodesorptionsspektroskopie Informationen über

- den Bedeckungsgrad Θ
- die Aktivierungsenergie der Desorption ΔE_{des}
- die Desorptionskinetik
- laterale Wechselwirkungen der Adsorbatteilchen sowie
- unterschiedliche Adsorptionsplätze

eines Adsorbat-Substrat-Systems liefern.

Die Thermodesorptionsspektroskopie war aufgrund ihrer einfachen Durchführung eine der ersten Methoden zur Untersuchung von Adsorbaten auf Oberflächen.

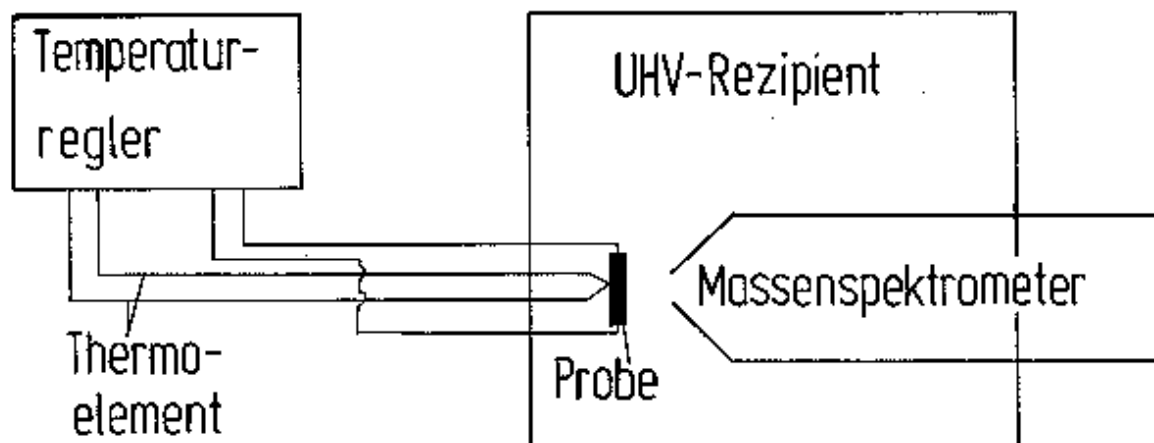


Abb. 16: schematischer Aufbau eines einfachen TD-Experiments

Die Probe, versehen mit einem Thermoelement, wird mit einer linearen Heizrate (üblicherweise zwischen 0.1 und 50 Ks^{-1}) geheizt, wobei die Konzentration der

desorbierenden Spezies mit einem Massenspektrometer detektiert wird. Die Pumpgeschwindigkeit des UHV-Rezipienten ist hierbei von Bedeutung, vor allem bei der Untersuchung leichter Moleküle, da die Rückdiffusion desorbierter Teilchen auf die Oberfläche zu Signalverbreiterung und damit zu Informationsverlust führt. Für Metall-Metall-Systeme ist die Pumprate weniger kritisch, es sollte jedoch darauf geachtet werden, daß nur Teilchen von der Oberfläche, nicht von den Probenrändern oder dem Probenhalter erfaßt werden. Hierzu wird eine Blende mit einem Loch, das deutlich kleiner ist als die Probenoberfläche, zwischen Kristall und Massenspektrometer gebracht. Die relative Desorptionsrate R (Meßsignal), die als Änderung der Bedeckung pro Zeiteinheit definiert ist, ist gegeben durch die **Polanyi-Wigner-Gleichung**:

$$R = -(d\Theta/dt) = k_{\text{des}} \Theta^n = \nu(\Theta) \Theta^n e^{-(E_{\text{des}}(\Theta)/RT)} \quad (8)$$

mit $T = T_0 + \beta t$

- k_{des} = Reaktionskonstante der Desorption
- n = Desorptionsordnung
- ν = präexponentieller Faktor der Desorption oder Frequenzfaktor
- E_{des} = Aktivierungsenergie der Desorption
- R = Gaskonstante
- T = Temperatur
- T_0 = Anfangstemperatur
- β = dT/dt = Heizrate

Wechselwirkungen der Adsorbatteilchen untereinander können zu einer Bedeckungsgradabhängigkeit der Parameter E_{des} und ν sowie n führen. Daher werden im klassischen TD-Experiment Desorptionsserien mit unterschiedlichen Anfangsbedeckungen untersucht. Die Anzahl der Peaks liefert hierbei Hinweise auf mögliche unterschiedliche Adsorptionszustände, die sich in ihren Adsorptionsenergien unterscheiden, bzw. auf verschiedene Adsorbat-Lagen, während aus der Peakform Rückschlüsse auf die Desorptionsordnung möglich sind. Eine Fingerprint-Methode ist die Abschätzung der Aktivierungsenergie der Desorption aus der Temperatur T_{max} im Maximum des Desorptionspeaks nach Redhead⁵⁰ für Desorption nach 1. Ordnung.

$$\Delta E_{\text{des}} = RT_{\text{max}}(\ln(\nu T_{\text{max}}/\beta) - 3.64) \quad (9)$$

Der Frequenzfaktor wird mit $\nu = 10^{13} \text{s}^{-1} = kT/h$ angegeben

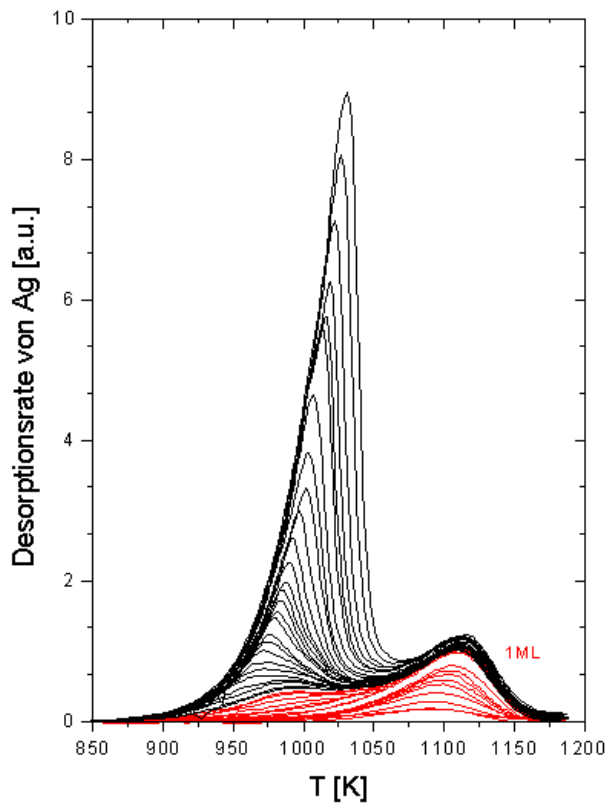


Abb. 17: typische TD-Spektren-Serie von Ag auf Re(10-10)

Neben diesen eher qualitativen Aussagen liefert die detaillierte Auswertung der TD-Spektren eine Fülle von Informationen zu kinetischen und thermodynamischen Systemeigenschaften, die durch verschiedene graphische und numerische Verfahren zugänglich sind.

5.3.2 Auswerteverfahren zur Thermodesorptionsspektroskopie

Seit den Anfängen der TD-Spektroskopie vor über 50 Jahren (Apker 1948) hat sich diese Methode experimentell sowie in den Auswertemethoden enorm weiterentwickelt, wie zahlreiche Übersichtsartikel belegen^{51 52}.

Bei ausreichender Datenmenge, d.h. aus einer ausreichend großen Zahl von TD-Spektren lassen sich unter Verwendung der Polanyi-Wigner-Gleichung Darstellungen des Bedeckungsgrades in Abhängigkeit von der Temperatur (Θ, T), der Desorptionsraten (Θ, R) und (T, R),

Desorptionsisothermen sowie Desorptionsisosteren erhalten. Letztere sind besser bekannt als Arrhenius-Auftragungen und dienen zur Berechnung der Aktivierungsenergie der Desorption und des Frequenzfaktors in Abhängigkeit von der Bedeckung.

5.3.2.1 Desorptionsraten und Bedeckungsgrad

Im Standard-TD-Experiment wird die Desorptionsrate in Abhängigkeit von der Temperatur (T, R) gemessen, siehe Abbildung 17 vorher

Da die gemessene Rate der differentiellen Änderung des Bedeckungsgrades gemäß $R = - d\Theta/dT = - \Theta/\beta$ entspricht, läßt sich Θ als relative Größe aus den TD-Spektren berechnen.

Integration der Spektren von der Hochtemperaturseite bis zu einer Temperatur T liefert Wertepaare (Θ_i, T_i) , wobei Θ_i die Restbedeckung bei T_i ist, aus denen man Bedeckungsgradkurven über der Temperatur erhält (Θ, T) .

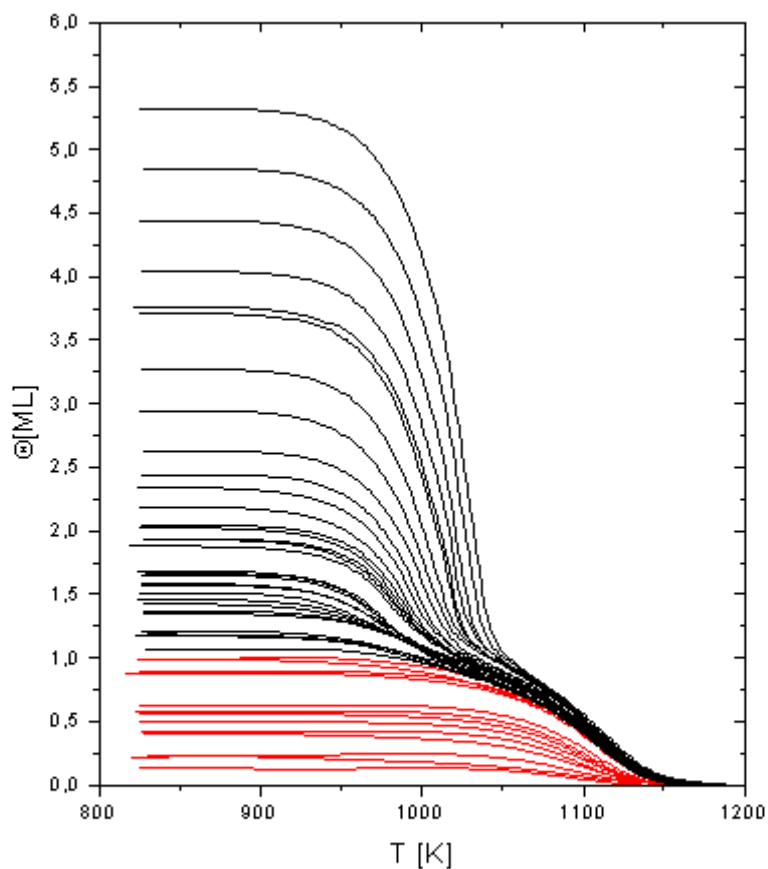


Abb. 18:
Auftragung der Restbedeckung gegen die Temperatur nach Kreuzer⁵³

Es zeigt sich also, daß die gemessene Desorptionsrate R von den beiden Variablen Bedeckungsgrad Θ und Temperatur T abhängt, so daß die Polanyi-Wigner-Gleichung in folgender Form zu schreiben ist:

$$R(\Theta, T) = (v(\Theta, T)/\beta) \Theta^n e^{-(E_{des}(\Theta, T)/RT)} \quad (10)$$

Eine vollständige Beschreibung des betrachteten Systems erhält man also durch Bildung von Wertetripeln (Θ_i, T_i, R_i) , bei denen jedem Ratenwert eine Substrattemperatur sowie eine Substratbedeckung zugeordnet ist.

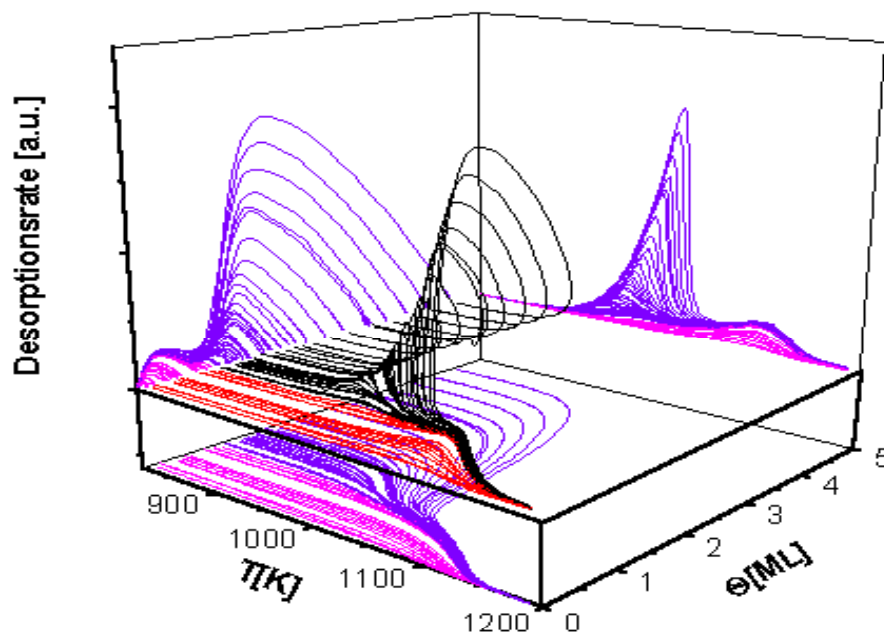


Abb. 19: 3-D-Darstellung, Desorptionspfade und Projektionen in die Zustandsebene und die Ratenebenen

Abbildung 19 zeigt die Desorptionspfade sowie deren Projektionen in die jeweilige (Θ, T) -, (Θ, R) - und (T, R) -Ebene. Wird die Desorptionsrate logarithmisch dargestellt, lassen sich die Arrheniusparameter E_{des} und ν unter bestimmten Bedingungen ($n=0$, $\nu = \text{const.}$, $E_{\text{des}} = \text{const.}$) als Anstieg und Absolutglied einer Geraden darstellen

$$\ln R = \ln(\nu/\beta) + n \ln \Theta - E_{\text{des}}/RT \quad (11)$$

Habenschaden und Küppers⁵⁴ untersuchen in ihrem Auswerteverfahren nur einen sehr kleinen Anfangsbereich der Desorption, da hier die Änderungen von ν und E_{des} und n vernachlässigbar sind.

Eine Darstellung der Rate über der Bedeckung liefert sogenannte Layerplots. Man erhält die Layerplots durch Integration der Thermodesorptionsspektren von der Hochtemperatur zur Niedertemperaturseite als Auftragung der Desorptionsrate über der Restbedeckung. Die Desorption verläuft in dieser Darstellung von rechts nach links. Diese von Menzel vorgeschlagene Auftragung⁵⁵ zeigt die Bedeckung in den einzelnen Lagen.

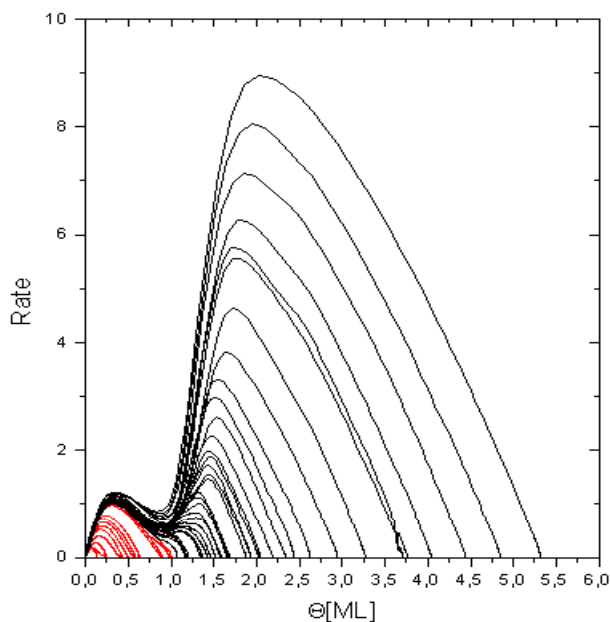


Abb. 20: Layerplot

Als Monolage wird oft die Bedeckung definiert, bei der das Minimum der Rate R beim Maximalwert der Bedeckung Θ zwischen erster und zweiter Lage liegt. Dies ist natürlich nur möglich, wenn lagenweise Desorption vorliegt. Der so erhaltene Wert $\Theta = 1$ für die Monolage ist nicht notwendigerweise geeignet auch höhere Bedeckungen zu beschreiben, da die Flächendichten in den Lagen variieren können. Daher werden in dieser Arbeit grundsätzlich mehrere Methoden zur Bestimmung der Bedeckung herangezogen. Es sei an dieser Stelle darauf hingewiesen, daß die Thermodesorption nur bedingt geeignet ist, die tatsächlichen strukturellen Eigenschaften eines Metallfilms zu beschreiben, da sich die Morphologie des Films mit der Temperatur stark ändern kann (vergleiche auch Kapitel 6.2., 6.5. sowie 8 und 9).

5.3.2.2 Desorptionsisothermen und -isosteren

Aus den beschriebenen experimentell zugänglichen Wertetripeln (Θ_i, T_i, R_i) erhält man durch Umsortieren nach dem Bedeckungsgrad bzw. der Temperatur Abbildungen für die Desorptionsisosteren und -isothermen.

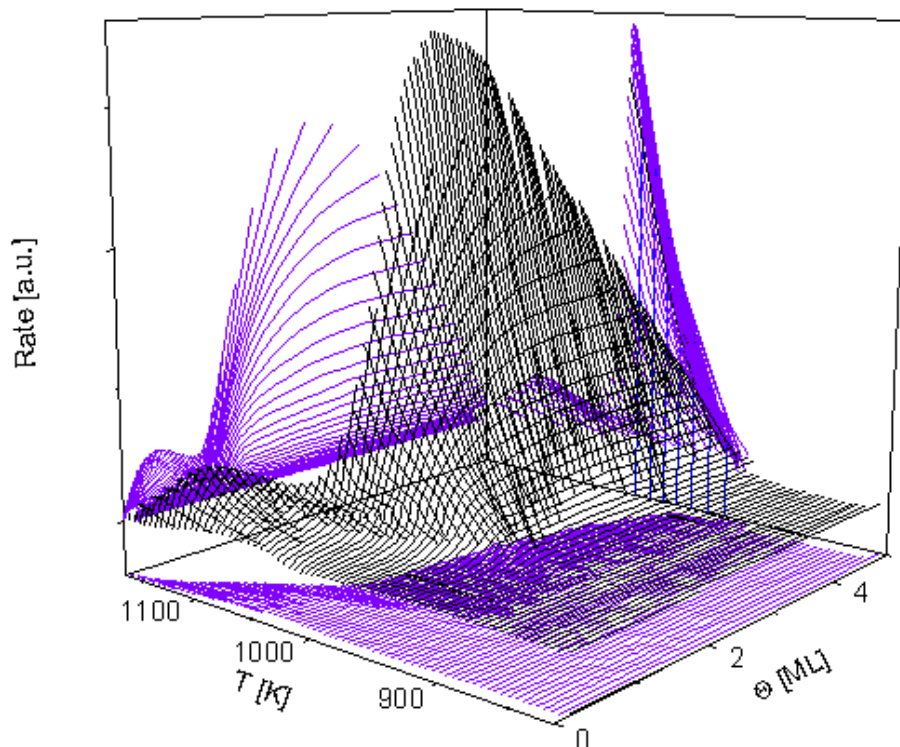


Abb. 21: : Thermodesorptionsfläche mit Projektionen in die Ebenen der Desorptionsisothermen und -isosteren

Die gemessene Desorptionsrate ist eine Größe in Abhängigkeit von der Temperatur und dem Bedeckungsgrad.

$$R(\Theta, T) = (v(\Theta, T)/\beta) \Theta^n e^{-(E_{des}(\Theta, T)/RT_0)} \quad (12)$$

Eine numerische Umsortierung der Wertetripel (R, Θ, T) liefert die in Abb. 21 dargestellte TD-Fläche sowie die Projektionen in die Ebene der isothermen und der isosteren Desorption.

Wie sich aus der Polanyi-Wigner-Gleichung in der isothermen Form (Gleichung 12 und 13) erkennen läßt, weist ein konstanter Verlauf der Isothermen auf eine Desorption nullter Ordnung hin ($n = 0$)

$$R(\Theta)_{T = \text{const}} = (v(\Theta)/\beta) \Theta^n e^{-(E_{des}(\Theta)/RT_0)} \quad (13)$$

Aus der logarithmischen Form

$$\ln R(\Theta)_{T = \text{const}} = \ln(v(\Theta)/\beta) + n \ln \Theta - (E_{des}(\Theta)/RT_0) \quad (13a)$$

erhaltene doppelt logarithmische Darstellungen, sogenannte Orderplots ($\ln R, \ln \Theta$) liefern direkt die Desorptionsordnung n als Anstieg der Kurven.

Die Polanyi-Wigner-Gleichung für konstante Bedeckung lautet:

$$R(T)_{\Theta = \text{const}} = (v(T)/\beta) \Theta^n e^{-(E_{des}(T)/RT)} \quad (14)$$

bzw.

$$\ln R(T)_{\Theta = \text{const}} = \ln(v(T)/\beta) + n \ln \Theta_0 - (E_{des}(T)/RT) \quad (15)$$

Trägt man $\ln R$ über $1/T$ auf, so erhält man Arrhenius-Plots, aus denen die Aktivierungsenergie der Desorption sowie der Frequenzfaktor direkt entnommen werden können⁵⁶. Die Desorptionsrate ist jedoch nicht die einzige Größe, die zur Beschreibung eines Systems herangezogen werden kann. Werden an Stelle der Ratenisosteren (Methode nach King) die Lebenszeitisosteren verwendet, so lassen sich nach Bauer die Desorptionsenergie und der Frequenzfaktor graphisch ermitteln^{57 58 59}.

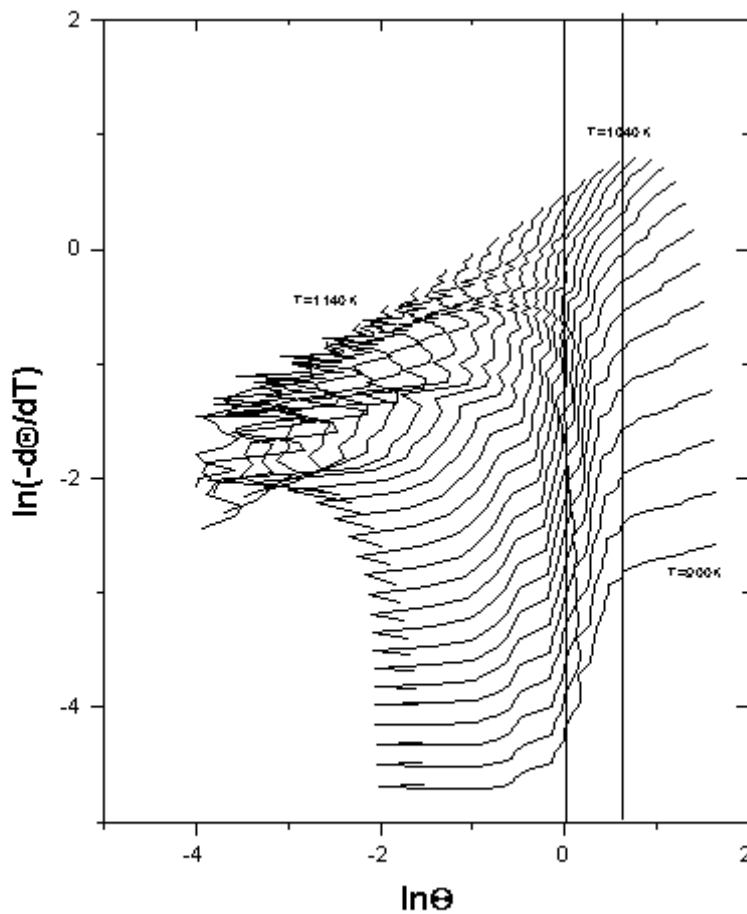


Abb. 22:
Orderplot

Nach Bauer errechnet sich die Lebenszeit τ als Quotient aus Bedeckungsgrad und Desorptionsrate (Gleichung 16), somit ist es möglich aus den Thermodesorptionsspektren Wertetripel (Θ, T, τ) zu erhalten. Aus diesen Wertetripeln lassen sich Wertetripel $(\Theta, T, \ln\tau)$ berechnen.

In einer Auftragung $\ln\tau = f(\Theta)$ werden Punkte gleicher Temperatur zu einem Satz von Isothermen zusammengefaßt. Man erhält eine Darstellung der Bedeckungsgradabhängigkeit der Lebensdauer, die in Abbildung 23 dargestellt ist.

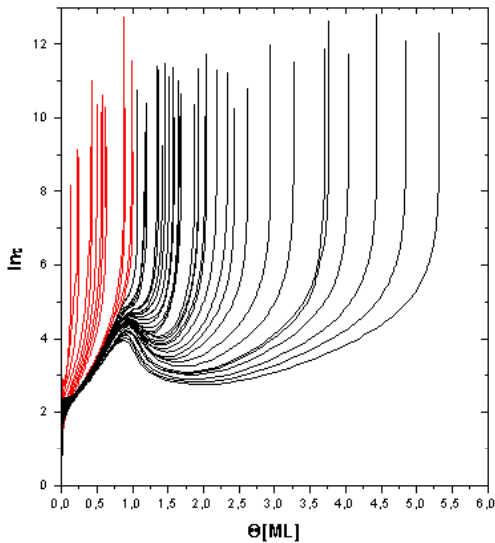


Abb. 23: Lebensdauer in Abhängigkeit von der Bedeckung

Die erhaltenen Wertetripel $(\Theta, \ln\tau, T)$ werden im nächsten Schritt nach der Temperatur umsortiert. Eine Auftragung von $\ln\tau$ über der Temperatur liefert für jedes Spektrum eine Arrheniusgerade, aus deren Anstieg die Desorptionsenergie und aus deren Absolutglied der Frequenzfaktor berechnet werden kann, gemäß:

$$\ln\tau = -\Delta E_{\text{des}}^*/(kT) + \ln(\beta/v)$$

Man gelangt so zu Werten der Desorptionsenergie und des Frequenzfaktors in Abhängigkeit von der Bedeckung.

Die Lebenszeit τ ist nach Bauer definiert als der Quotient aus Bedeckungsgrad und Desorptionsrate:

$$\tau(\Theta, T) = \Theta_i/R_i(\Theta, T) \quad (16)$$

Ein numerisches Verfahren nach Schlatterbeck und Wagner⁶⁰ basierend auf der Polanyi-Wigner-Gleichung in folgender Form

$$\ln \tau_{\Theta = \text{const}} = -\ln(v(T)/\beta) + (1-n)\Theta_0 + (E_{\text{des}}(T)/RT) \quad (17)$$

liefert sehr genaue Daten zur Bedeckungsgradabhängigkeit der Desorptionsenergie und des Frequenzfaktors (für $n = \text{const}$).

5.3.3 Apparatives

Die Thermodesorptionsuntersuchungen wurden mit einem Massenspektrometer der Firma Balzers QMG311 aufgenommen, die Probenheizung erfolgte resistiv durch ein Netzgerät der Fa FUG NTN700-20, das von einem PID-Regler FHI-G074-6 des Fritz-Haber-Instituts der Max-Planck-Gesellschaft geregelt wurde.

Die Datenerfassung erfolgte mittels eines von K. Schmidt entworfenen und gebauten Meßbus-Systems am PC. Das verwendete Meßprogramm ist ebenfalls von K. Schmidt, die Software zur Auswertung der Thermodesorptionsdaten stammt von D. Schlatterbeck und R. Wagner.

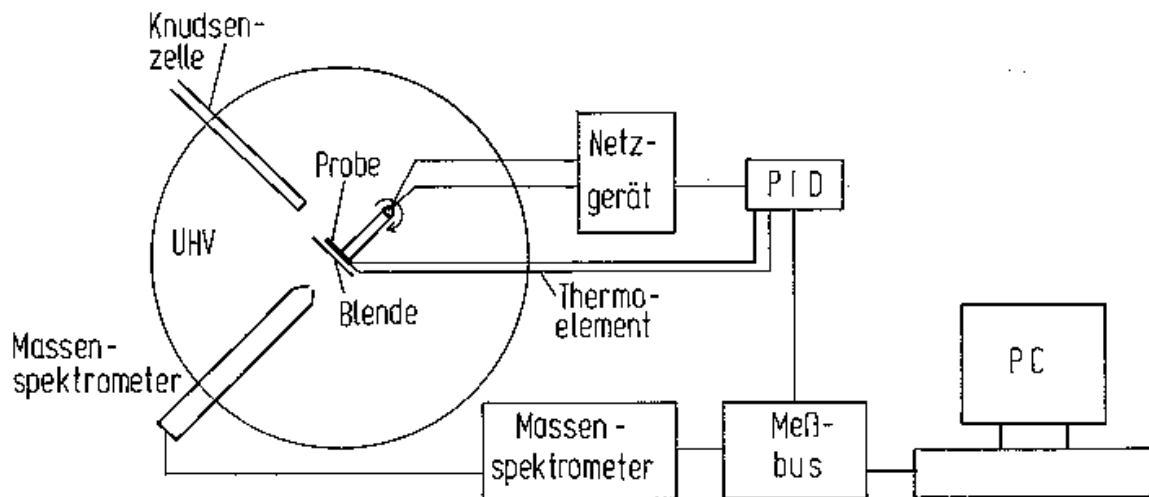


Abb. 24: schematische Darstellung des experimentellen Aufbaus

5.4 Rastertunnelmikroskopie (STM)

Die Rastertunnelmikroskopie ist eine der bedeutendsten Innovationen der vergangenen Jahre und hat sich seit ihrer Entwicklung durch Binnig und Rohrer zu Beginn der 80er Jahre^{61 62} zu einer der wichtigsten Methoden der Oberflächenphysik entwickelt. Dabei ist von besonderem Vorteil, daß STM vom Ultrahochvakuum bis zu hohen Drücken und sogar in Flüssigkeiten angewandt werden kann.

5.4.1 Grundlagen der Methode

Die physikalische Basis eines STM ist der quantenmechanische Tunneleffekt. Probe und STM-Spitze sind durch eine Potentialbarriere (Vakuum) getrennt. Aufgrund des Tunneleffekts ist es dennoch möglich, daß ein Tunnelstrom fließt, wenn Elektronen durch diesen Potentialwall tunneln. Abbildung 26 zeigt den schematischen Aufbau.

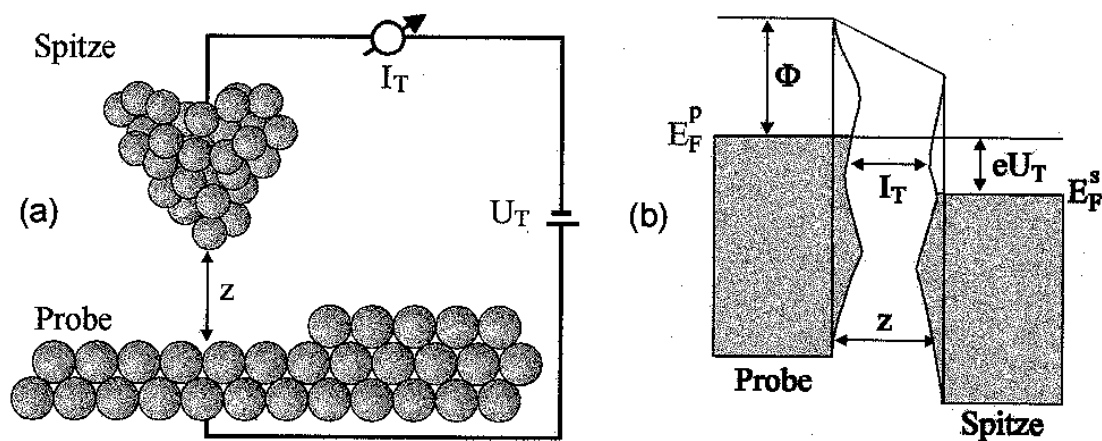


Abb.26: links: prinzipielle Funktionsweise eines STM

rechts: Energiediagramm, Elektronen im Bereich eU_T tunneln hier von der Probe zur Spitze, grau gekennzeichnet sind die besetzten Niveaus sowie die Zustandsdichten $N(E)$

Eine im Idealfall monoatomare Spitze wird an die zu untersuchende Oberfläche herangebracht, bis ein Tunnelstrom meßbar wird. Bei einem Abstand z zwischen Probe und Spitze von typischerweise <1 nm kann durch Anlegen einer Spannung U_T ein Tunnelstrom I_T gemessen werden, der eine exponentielle Abhängigkeit vom Abstand z zeigt.

Näherungsweise ergibt sich folgende Proportionalität für den Tunnelstrom ⁶³.

$$I_T \propto (U_T/z) \exp(-Az\sqrt{\Phi}) \quad (18)$$

worin I_T der Tunnelstrom, Φ der Mittelwert der Austrittsarbeiten von Probe und Spitze in eV, z der Abstand zwischen Probe und Spitze und A eine Konstante ($1.025 \text{ \AA}^{-1} \text{ eV}^{-1/2}$) ist.

Typische Parameter sind $U_T = 100$ mV, $I_T = \text{nA}$ bei $\Phi = 4$ eV, woraus ein Abstand von 10 \AA resultiert.

Die Spitze rastert mittels eines x,y,z-Piezoelements die Oberfläche ab, wobei entweder der Abstand zwischen Probe und Spitze oder der Tunnelstrom über einen Regelkreise konstant gehalten werden. Hierdurch kann auf zwei Arten ein direktes Abbild der Oberfläche erhalten werden ⁶⁴, wie Abbildung 27 zeigt:

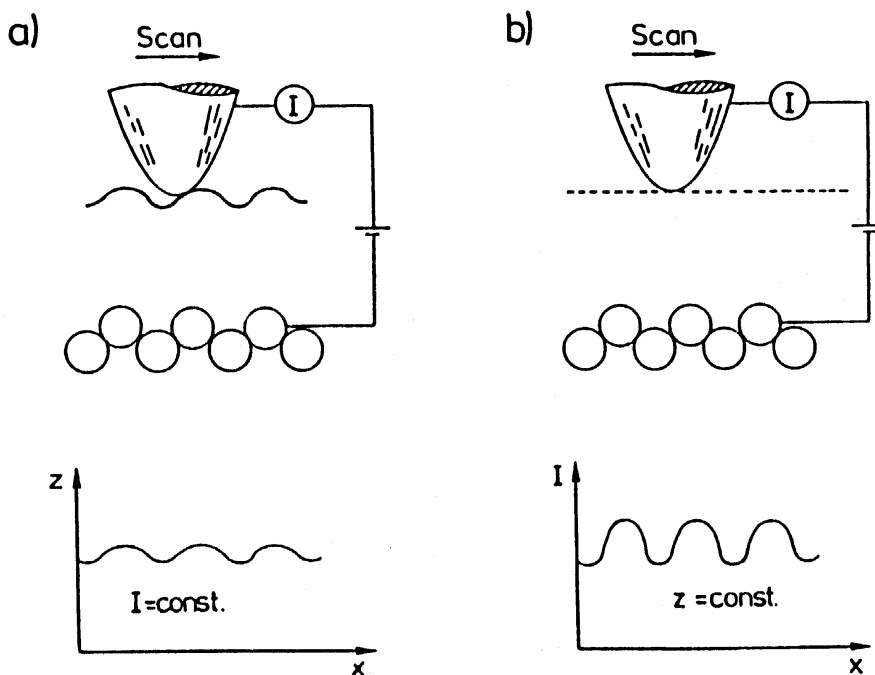


Abb. 27:

a. Rastern bei konstantem Tunnelstrom I_T . Die Meßgröße ist hierbei die z -Bewegung des Piezomotors

b. Rastern bei konstantem Abstand z : hier ist der aufgezeichnete Parameter der Tunnelstrom I_T .

5.4.2 Apparatives

Die STM-Untersuchungen wurden an der in Abbildung 28 dargestellten Apparatur durchgeführt, deren wichtigste Bestandteile ein UHV-Rezipient mit Pumpensystem, eine Vier-Gitter-LEED-Optik, ein UHV-STM, eine Aufdampfquelle sowie ein System aus Schwingungsdämpfern sind. Eine detaillierte Beschreibung der Apparatur befindet sich in der Dissertation von M. Parschau ⁶⁵.

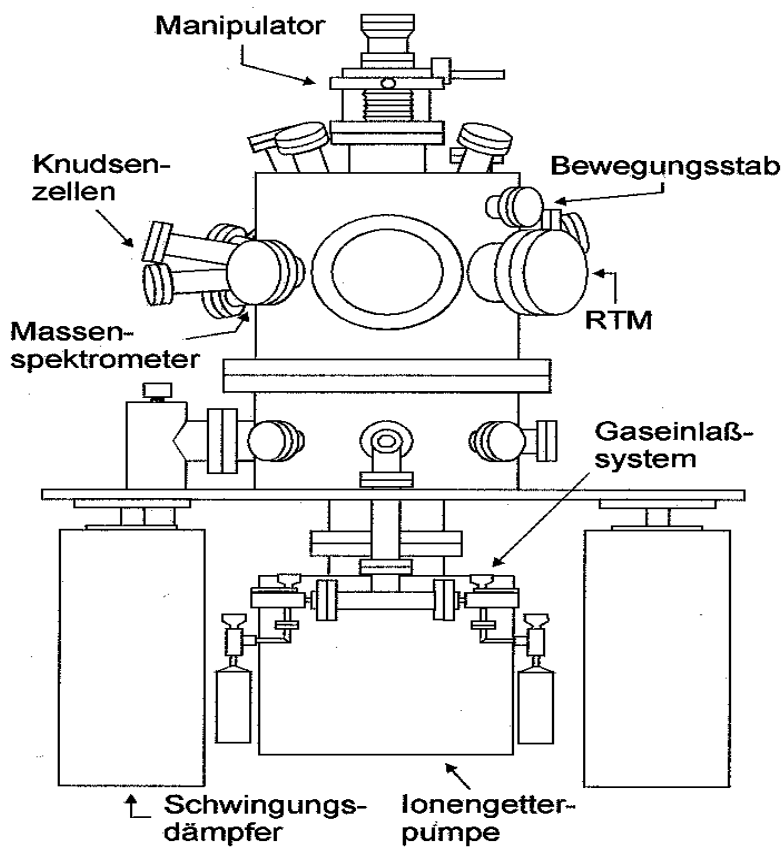


Abb. 28: Aufbau der Apparatur zur Aufnahme der STM-Bilder

Zur Präparation und Charakterisierung der Proben sind diese in einem Probenträger montiert, der in einem x,y,z,ϕ -Manipulator befestigt ist. Der Transfer der Probe in das STM erfolgt über einen Wobblestick. Abbildung 29 zeigt den Aufbau des Manipulator- sowie des STM-Kopfes. Die STM-Untersuchungen selbst wurden mit einem UHV kompatiblen Rastertunnelmikroskop (Rasterscope3000) der Firma DME Danish Micro Engineering A/S durchgeführt, das im folgenden abgebildet ist (Abbildung 30).

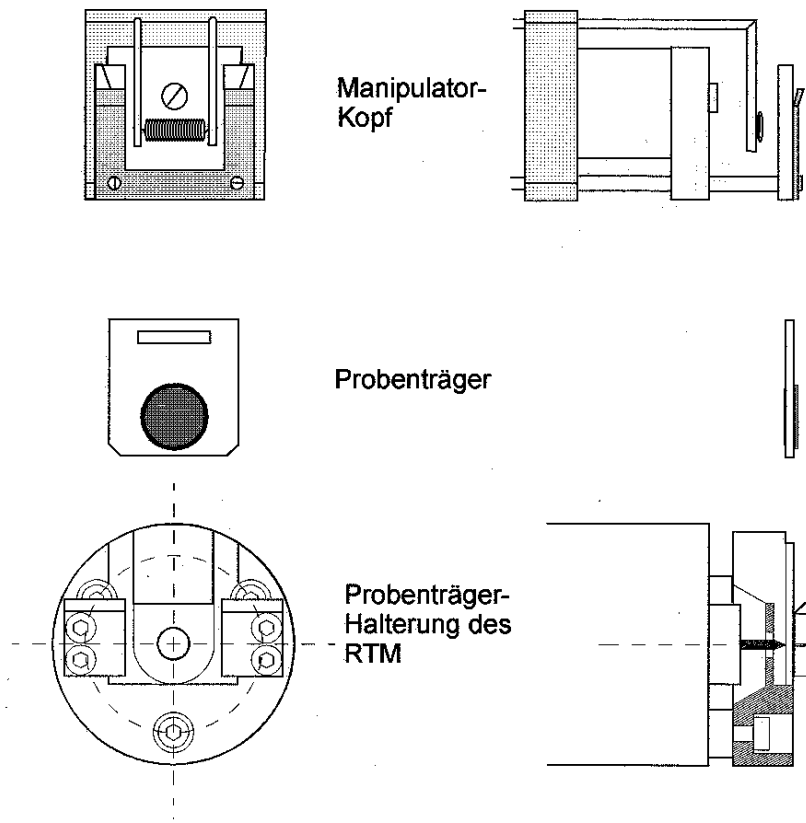


Abb. 29: *schema-tischer Aufbau des Manipulatorkopfes, des Probenhalters sowie des STM-Kopfes in Front- und Seiten-ansicht.*

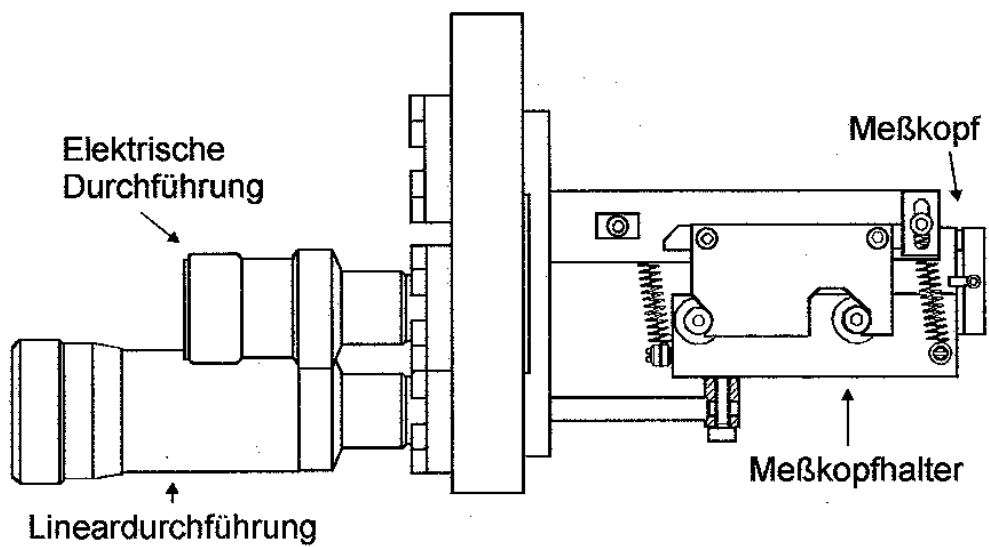


Abb. 30: *schema-tische Darstellung des STM*

Um Schwingungen der Umgebung zu dämpfen, ist der Meßkopf selbst, der die Probe, die Tunnelspitze sowie die Piezoelemente trägt, an Federn gehalten. Die Datenaufnahme sowie die Ansteuerung des STM erfolgt über eine kommerzielle Software der Firma DME.

5.5 Photoelektronenspektroskopie

Eng verbunden mit der geometrischen Struktur des Substrats bzw. des Substrat-Adsorbat-Systems ist die elektronische Struktur der Oberfläche. Unter einer Vielzahl von Meßmethoden hat die Photoelektronenspektroskopie eine besondere Bedeutung bei der Bestimmung der elektronischen Eigenschaften von Oberflächen. Neben zusätzlichen Informationen zur Geometrie eines Systems liefern Bandstrukturmessungen wichtige Aussagen zu Wechselwirkungen zwischen Adsorbat und Substrat, zu Orbitalsymmetrien und Zustandsdichten, die gerade für das Verständnis katalytischer Aktivität einen großen Beitrag leisten^{66 67}.

Abbildung 31 zeigt schematisch das Prinzip der Photoelektronen-Experimente Ultraviolett-Photoelektronenspektroskopie (UPS) und Röntgen-Photoelektronenspektroskopie (XPS) sowie die erhaltenen Elektronen-Energie-Verteilungs-Kurven (energy distribution curves, EDC)

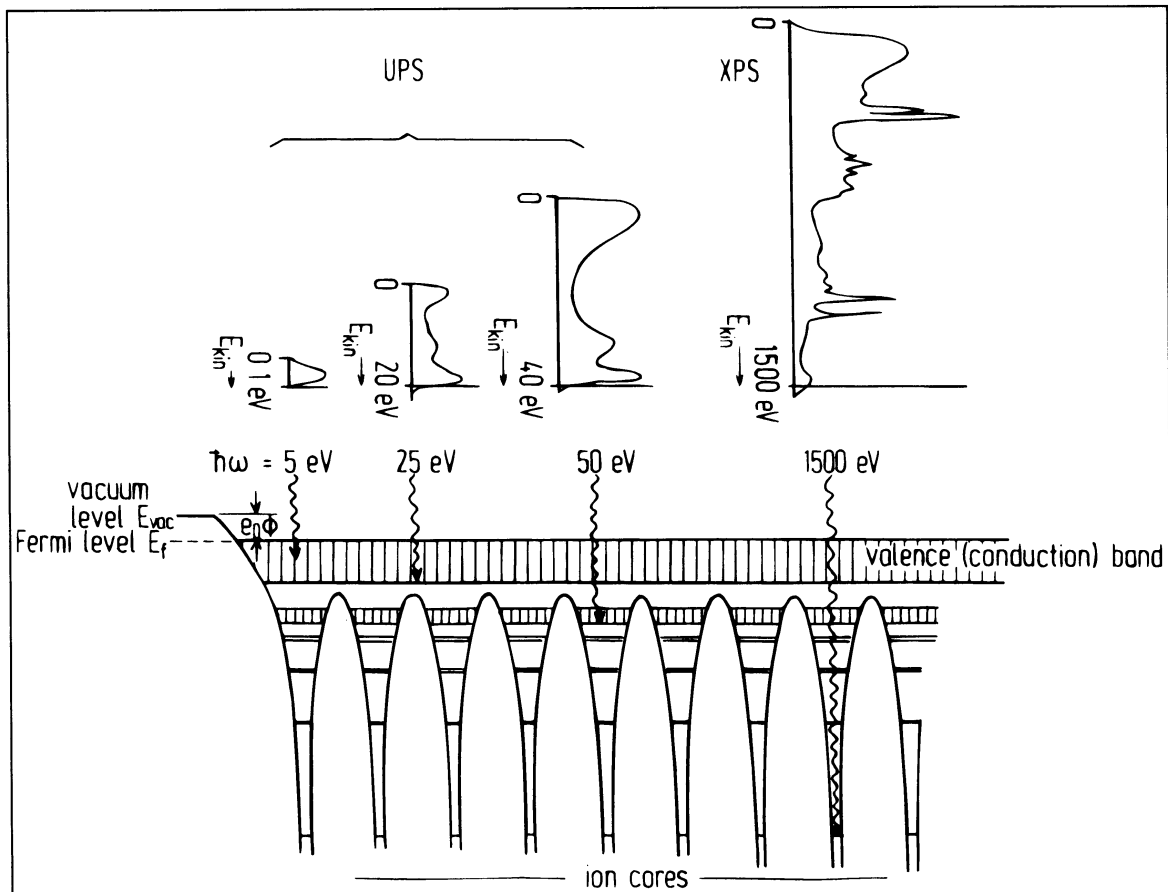


Abb. 31: schematische Darstellung verschiedener Photoelektronen-Experimente

5.5.1 winkelaufgelöste Ultraviolett Photoelektronen Spektroskopie (ARUPS)

Eine umfassende Übersicht über die winkelaufgelöste Photoemission zur Untersuchung von Oberflächen findet sich bei Plummer et al. ⁶⁸.

UV-Photoelektronenspektroskopie wird um entsprechende Oberflächenempfindlichkeit zu gewährleisten bei Photonenenergien zwischen 10 und 100 eV durchgeführt. Im einfachsten Fall wird bei konstanter Photonenenergie die Verteilung der kinetischen Energie der emittierten Photoelektronen gemessen, was zu sog. Energy Distribution Curves (EDCs) führt.

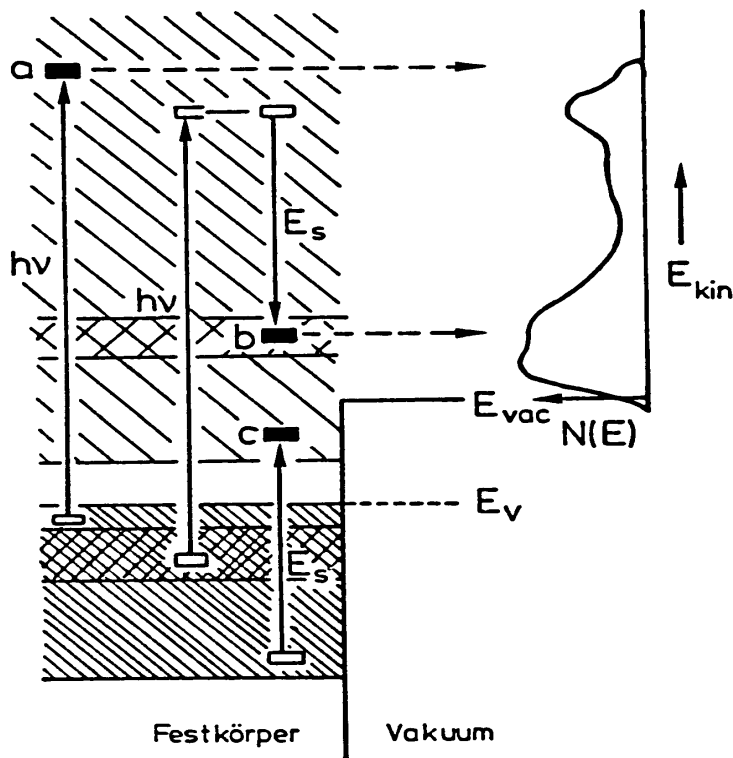


Abb. 32: Zustandekommen von Energy Distribution Curves bei konstanter Photonenenergie

Bei

Photoelektronenemissionsexperimenten an Oberflächen treffen Photonen unter definierten Winkeln Θ_i und φ_i auf die Probe auf, wobei Elektronen emittiert werden, die in definierten Richtungen, charakterisiert durch die Winkel Θ (polar) und φ (azimut) detektiert werden.

Variationen des Lichteinfallswinkels von linear polarisiertem Licht liefern Aussagen über Orientierung von Molekülen auf den Substraten, da die Intensität eines Übergangs durch folgendes Matrixelement $M_{f,i}$ beschrieben wird⁶⁹:

$$M_{f,i} = \langle f | A p | i \rangle \quad (19)$$

hierbei bedeuten

- $\langle f |$ Endzustand
- A Vektorpotential des einfallenden Lichts
- p Impulsoperator
- $| i \rangle$ Anfangszustand

Ein Übergang ist nur dann möglich, wenn der E-Vektor des anregenden Lichts zum Ausgangszustand parallel ist und in einen entsprechenden Endzustand angeregt werden kann. Dies bedeutet für eine festgelegte Meßgeometrie, daß nur Moleküle mit geeigneter Ausrichtung auf der Oberfläche angeregt werden, wie folgende Abbildung verdeutlicht.

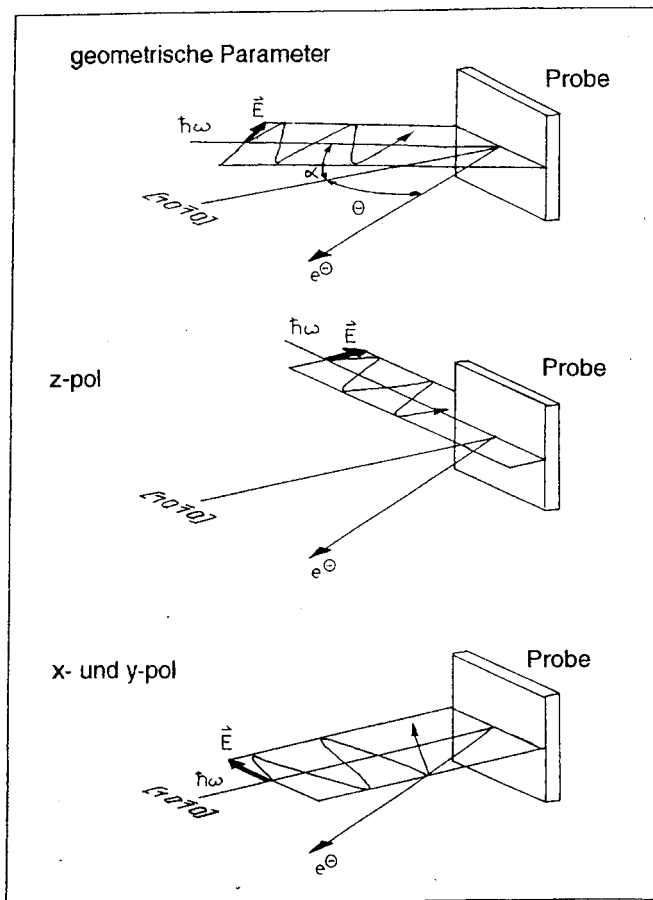


Abb. 33: Geometrie des Photoemissionsexperiments, die Orientierung des E-Vektors des Lichts parallel zur Einfallsebene ist durch die Synchrotronstrahlung vorgegeben

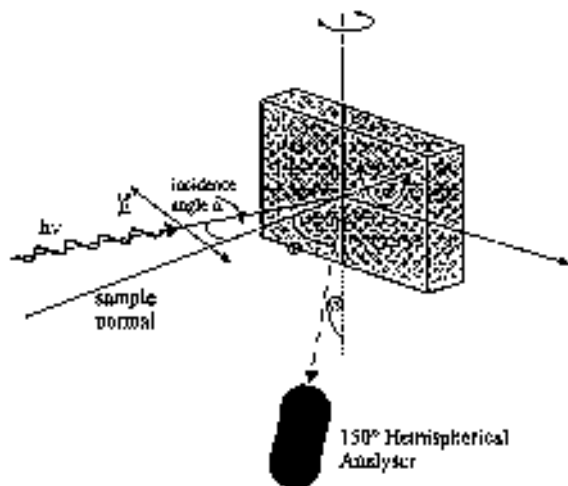


Abb. 34: schematische Darstellung der Meßgeometrie

Grundlegend anders geht man vor, wenn die zweidimensionale periodische elektronische Struktur von Oberflächen bestimmt werden soll. Bei feststehendem Lichteinfall auf das Substrat wird die Elektronenausbeute in Abhängigkeit der Detektionswinkel Θ und φ gemessen. Hierzu wird ein Elektronenanalysator um die Probe bewegt (siehe Aufbau).

Die im einfachsten Fall als Drei-Stufen-Prozeß diskutierte Photoemission wird beschrieben als

- a. Anregung eines Elektrons im Festkörper aus einem Anfangszustand $|E_i, k_i\rangle$ in einen Endzustand $|E_f, k_f\rangle$
- b. Wanderung des Elektrons zur Oberfläche
- c. Ablösung des Elektrons ins Vakuum

Die Anzahl der photoangeregten Elektronen (N) ist gegeben als

$$N \sim \int D_i E_i D_f (E_i + h\nu) |\mu|^2 dE_i \quad (20)$$

mit $D_{i/f}$ Zustandsdichten der Anfangs und Endzustände
 μ^2 Übergangsmoment

Die Anzahl der photoemittierten Elektronen im Festkörper hängt jedoch noch von weiteren Faktoren ab, z.B. der mittleren freien Weglänge sowie apparativen Größen.

Beim Durchtritt durch die Oberfläche findet infolge des Oberflächenpotentials eine Brechung von der Normalen statt.

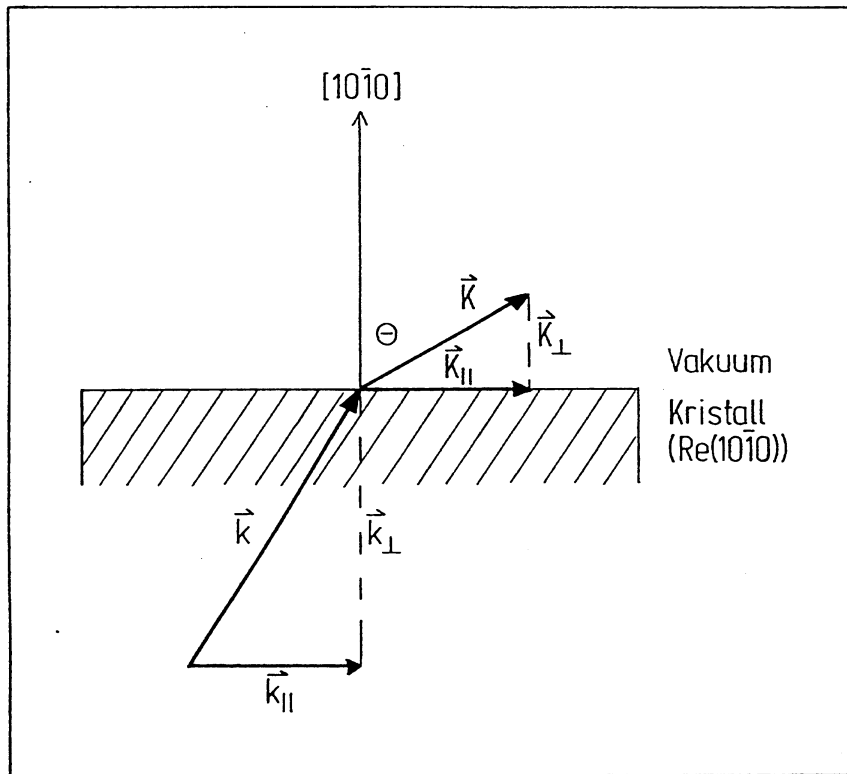


Abb. 35: Darstellung der Komponenten $k_{||} + k_{\perp}$ des Wellenvektors K eines Elektrons

Der Wellenvektor eines Elektrons k setzt sich aus den Komponenten senkrecht und parallel zur Oberfläche zusammen.

$$K = k_{||} + k_{\perp}$$

Man macht sich zu Nutze, daß bei der Photoemission an Festkörpern die Komponente des Wellenvektors parallel zur Oberfläche, d.h. der Impuls parallel zur Oberfläche ($k_{||}$) erhalten bleibt. Abbildung 35 verdeutlicht dies schematisch. Daher läßt sich $k_{||}$ durch winkelaufgelöste Messungen aus der kinetischen Energie der photoemittierten Elektronen bestimmen.

$$k_{||} = (2m_e E_{\text{kin}}/\hbar^2)^{1/2} \sin \Theta = 0.51[\text{\AA}]^{-1} \sqrt{E_{\text{kin}} [\text{eV}]} \sin \Theta \quad (21)$$

mit m Elektronenmasse
 E_{kin} kinetische Energie der Elektronen
 Θ Austrittswinkel der Elektronen bezüglich der Probennormale

Über alle Winkel Θ gemessen ergibt sich die elektronische Bandstruktur in einer Kristallrichtung. Analog wird für die zweite Richtung gemessen.

5.5.2 Röntgen-Photoelektronenspektroskopie (XPS)

Durch Anregung mit energiereicherer Röntgenstrahlung lassen sich kernnahe Niveaus anregen. Zur Beschreibung dieser Prozesse wird im einfachen Fall eine Einteilchenanregung verwendet sowie die Annahme, daß während des Emissionsprozesses die elektronische Struktur der Probe unverändert bleibt (Koopman's Theorem) siehe auch Kapitel 5.5.1.

XPS oder auch ESCA (Electron Spectroscopy for Chemical Analysis) dient vor allem zur qualitativen Analyse, da die Energieniveaus und damit die Bindungsenergien für die Atomarten charakteristische Größen darstellen.

Allerdings lassen sich bei ausreichend guter Auflösung der Spektren auch Aussagen zur chemischen Umgebung bzw. zum Bindungszustand treffen.

5.5.3 Apparatives

Die Messungen wurden am Synchrotron BESSY in Berlin am Toroid-Gitter-Monochromator TGM2 an einem ADES 400 Analysator durchgeführt.

Im folgenden ist der Aufbau schematisch skizziert.

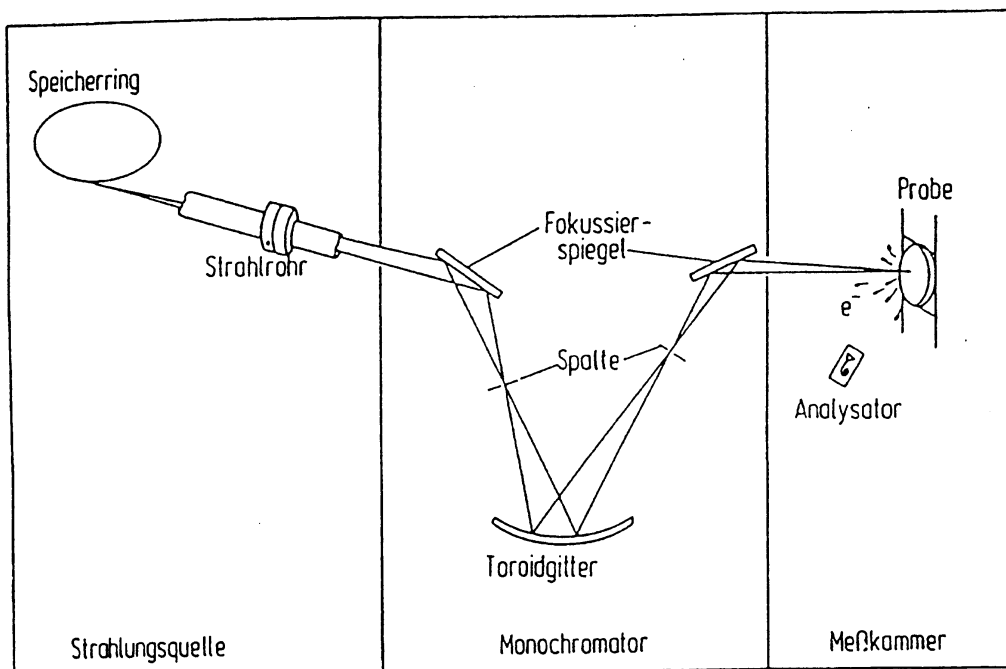


Abb. 38: schematischer Aufbau des Experiments am Synchrotron BESSY am Toroid-Gitter-Monochromator TGM2

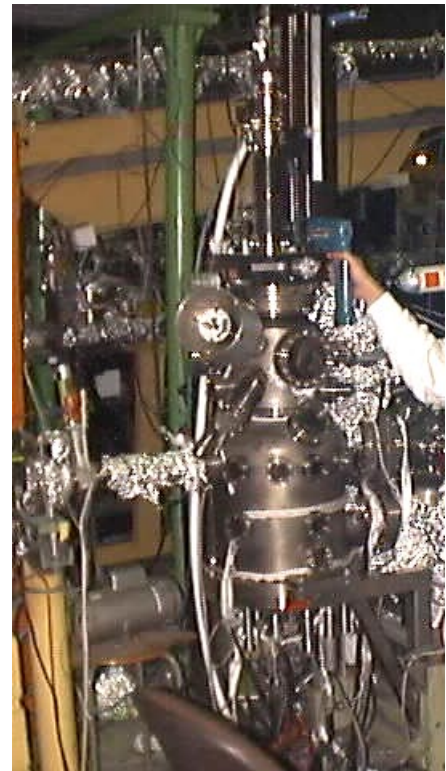
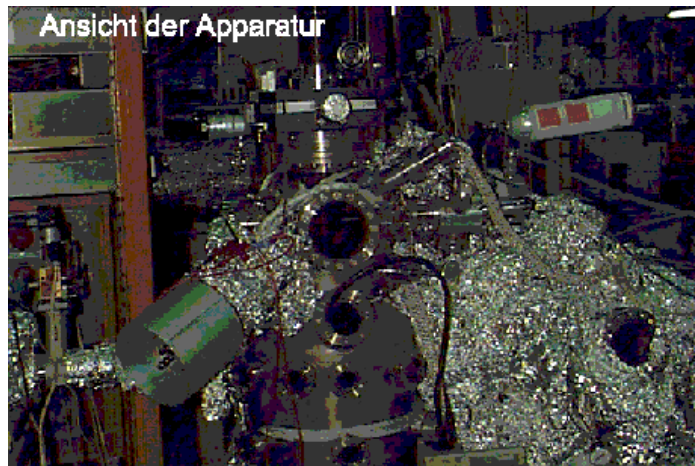


Abb. 39: Ansicht der Apparatur

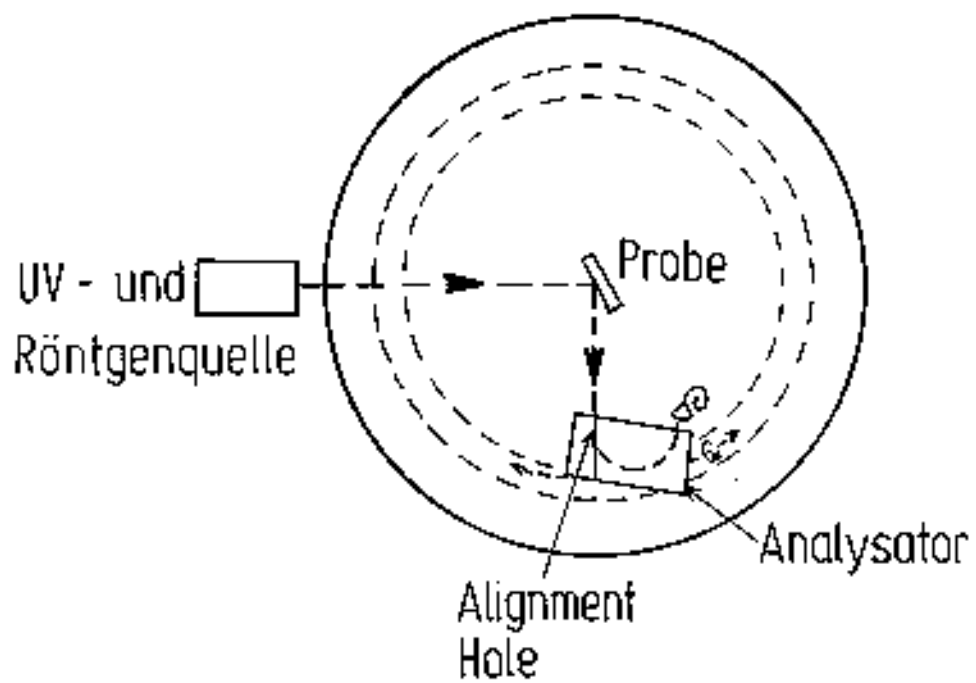


Abb. 40: Schema des um ϑ und Φ drehbaren Analysators

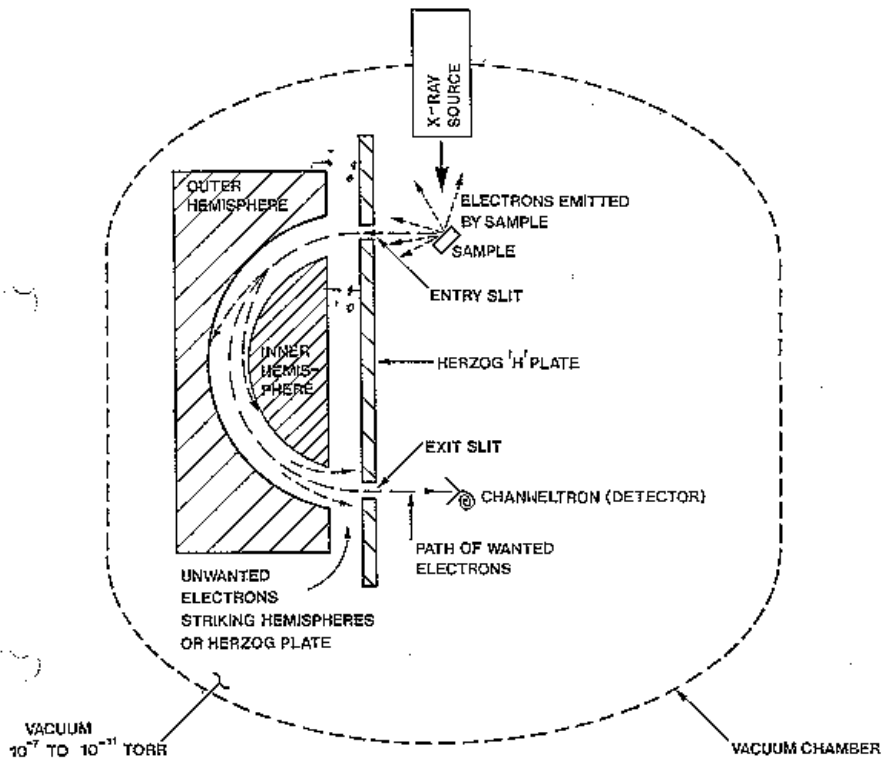


Abb. 41: Aufbau des Analysators

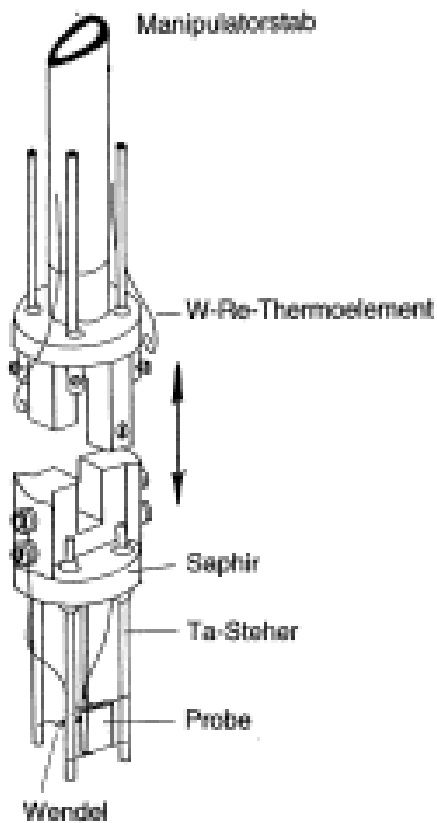


Abb. 42: Aufbau des Probenhalters für die ARUPS-Messungen