

## 4 KAPILLARELEKTROPHORESE

### 4.1 Theoretische Grundlagen [200]

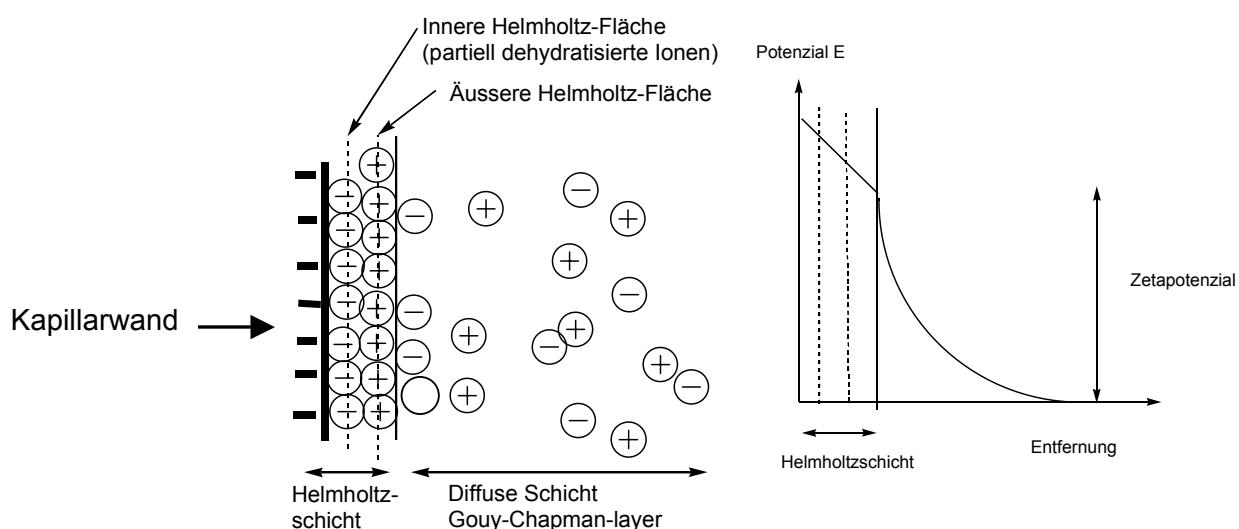
Die Kapillarelektrophorese (CE) hat sich in den letzten zwei Jahrzehnten zu einem häufig angewendeten analytischen Verfahren entwickelt zur Feststellung der (Enantiomeren-) Reinheit chemischer Substanzen [201]. Die Methode beruht auf der Migration geladener Substanzen in einem elektrischen Hochspannungsfeld. Es gibt mehrere Variationen der CE (e.g. Kapillarelektrokinetische Chromatographie, Kapillargelelektrophorese); hier wird die Kapillarzonenelektrophorese (CZE) benutzt.

Die beobachtete elektrophoretische Mobilität ( $\mu_o$ , o = *engl.* observed) setzt sich aus zwei Komponenten zusammen:

$$\mu_o = \mu_e + \mu_{EOF} \text{ [cm}^2\text{/Vs]}$$

$\mu_e$  ist die elektrophoretische Beweglichkeit der Teilchen, die sich aufgrund der elektrostatischen Anziehungskraft ergibt durch die Spannung, die an den Elektroden anliegt, und der Ladung des Analyten. Diese Kraft beschleunigt die Ionen, bis sie gleich der entgegengesetzt wirkenden Reibungskraft ist. Dieser Gleichgewichtszustand wird praktisch sofort nach Anlegen der Spannung erreicht.

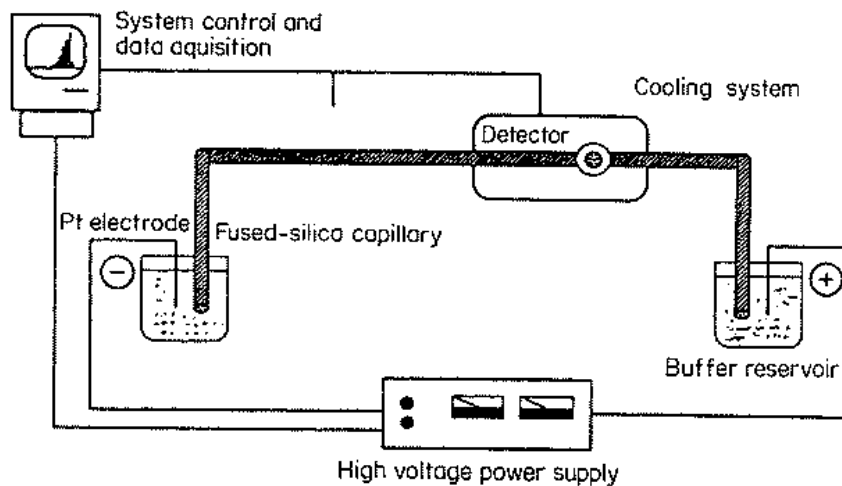
$\mu_{EOF}$  ist die Beweglichkeit (*engl.*: electroosmotic flow) der Teilchen. Diese ergibt sich aus der elektrischen Aufladung der Kapillarinnenoberfläche und der Anziehung entgegengesetzt geladener Ionen aus der Lösung. Die Kapillarinnenoberfläche besteht aus *fused silica*, dessen Silanolgruppen bei pH > 2 teilweise deprotoniert vorliegen und so positiv geladene Gegenionen anziehen können:



**Abbildung 4.1** Modell der *Helmholtz*chen Doppelschicht und Potenzialdifferenzen [202]

Der Potenzialabfall innerhalb der rigiden Doppelschicht erfolgt linear, der in der diffusen Schicht exponentiell. Aufgrund der Beweglichkeit der diffusen Schicht findet der EOF statt. Die Differenz der äusseren *Helmholtz*-Schicht und dem Lösungsinnenen wird als Zetapotenzial bezeichnet, somit ist der EOF proportional dem Zetapotenzial. Der EOF betrifft geladene und ungeladene Bestandteile der Lösung gleichermaßen und trägt deswegen nicht zur Trennung bei, jedoch ist er als Resultat der Kraft, die für die Migration verantwortlich ist, verantwortlich für die Ausbildung eines stempelförmigen Flussprofils des zu trennenden Analyten. Dieses Strömungsprofil erlaubt eine wesentlich schärfere Trennung als dasjenige, mehr gedehnte Profil, welches sich aufgrund von Druckdifferenzen ergibt.

Der Geräteaufbau ist schematisch dargestellt in **Abbildung 4.2**.



**Abbildung 4.2** Schematischer Aufbau einer Kapillarelektrophoreseapparatur

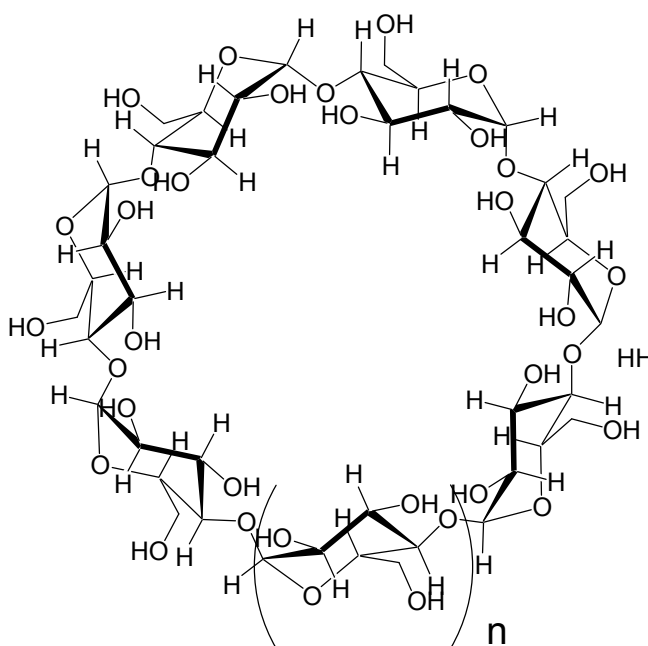
Die anliegende Spannung kann bis 30000 V betragen (hier: 20000 V). Der begrenzende Faktor ist die sich entwickelnde Wärme, die, wenn sie nicht mehr in ausreichendem Maße abgeführt werden kann, beispielsweise über die Viskosität Einfluss nimmt auf die Trennschärfe (durch dann mögliche erhöhte Brownsche Molekularbewegung und Veränderung des Strömungsprofils). Der Kapillardurchmesser beträgt hier 50  $\mu\text{m}$ . Geringe Kapillardurchmesser sind vorteilhaft für den Wärmeabtransport, erlauben das gewünschte hohe elektrische Feld und eine nur geringe Substanzmenge für die Analyse. Die Kapillarlänge geht im Gegensatz zu anderen chromatographischen Trennmethode nicht in die Zahl der theoretischen Trennböden ein und ist damit für die Trennschärfe nicht so ausschlaggebend. Allerdings muss die Wärme abgeführt werden können, so dass eine gewisse Mindestlänge erforderlich ist. Als Detektionssystem wird hier ein on-column UV-VIS Spektrometer bei einer Wellenlänge  $\lambda = 210 \text{ nm}$  verwendet.

Die Trennung findet in dem **B(ack)G(round)E(lectrolyte)** statt, über den sich das Trennergebnis vielfältig beeinflussen lässt: Faktoren wie der Trennpuffer, Ionenstärke des

BGE und Additive wie hier beispielsweise Harnstoff [203-205] verändern die Viskosität, Konduktivität, die Migrationszeit, die Auflösung und die erforderliche bzw. tolerierbare Spannung.

## 4.2 Trennung der Enantiomere

Es ist wie bei chromatographischen Verfahren nicht möglich, Enantiomere unter achiralen Bedingungen zu trennen, sondern nur durch die Herstellung einer chiralen Umgebung. In der CE wird das hauptsächlich durch Zusatz von Cyclodextrinen (CD) [206] erreicht, es sind aber auch beispielsweise Trennverfahren durch Kronenether [207] und makrocyclische Antibiotika [208] beschrieben.



**Abbildung 4.3** Struktur von  $\alpha$ - ( $n = 0$ ),  $\beta$ - ( $n = 1$ ) und  $\gamma$ - ( $n = 2$ ) Cyclodextrin

Cyclodextrine wurden erstmals von *Villiers* 1891 beschrieben, von *Schardinger* und von *Freudenberg* und *Jacobi* 1936 in ihrer ringförmigen Struktur aufgeklärt. Die Form der Cyclodextrine ist leicht konisch. Es bildet sich ein Wirt (CD) – Gast (Chiraler Analyt) Komplex durch An- oder Einlagerung von der größeren offenen konischen Seite her [209]. Das Innere der Cyclodextrine ist eher hydrophob und die Aussenseite durch die 2-, 3-, und 6-Hydroxylgruppen hydrophil, was Wasserlöslichkeit der Cyclodextrine bedingt. Den 2- und 3-Hydroxylgruppen kommt dabei eine entscheidende Bedeutung bei, weil sie Wasserstoffbrücken zum Analyten ausbilden können, zum anderen wird bei deren Substitution die symmetrisch konische Form verzerrt, so dass die chirale Selektivität erhöht wird.

Nach dem einfachsten theoretischen Modell – dem Mobilitätsunterschiedsmodell [210, 211] – findet eine Trennung von Enantiomeren statt aufgrund unterschiedlicher Komplexbildungskonstanten mit dem CD, das heißt, die Mobilitäten der diastereomeren

Komplexe müssen theoretisch nicht unterschiedlich sein, sondern nur verschieden von denen der unkomplexierten Enantiomere.

## 4.3 Ergebnisse

### 4.3.1 Allgemeine Trennbedingungen

Zur Trennung werden die Substanzen nach dem laborinternen Standard mit  $\alpha$ -,  $\beta$ -,  $\gamma$ -CD, Methyl-, 2,6-Di-O-Methyl- und 2,3,6-Tri-O-Methyl- $\beta$ -CD sowie (2-Hydroxypropyl)- $\alpha$ -,  $\beta$ -, und  $\gamma$ -CD gescreent auf Trennbarkeit. Die Enantiomere eines Paares werden zu einem Racemat gemischt und ein Enantiomer mit dem Racemat gespikkt, um eine Zuordnung der Enantiomere zu ermöglichen aufgrund der Reihenfolge der Migration.

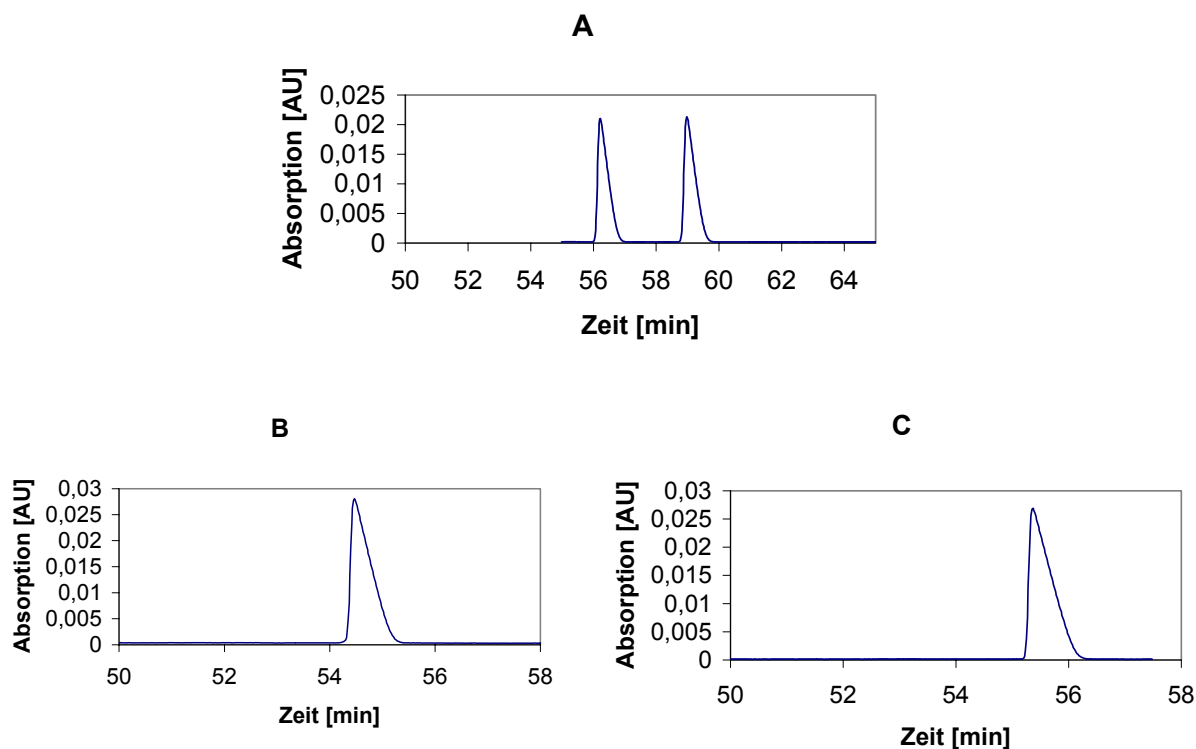
Spikingversuche werden nicht durchgeführt, um Verunreinigungen durch das jeweils andere Enantiomer zu bestimmen. Die Nachweisgrenze von Verunreinigungen beträgt 0.1 %. Deswegen kann in denjenigen Fällen, in denen keine Verunreinigung detektiert wird, ein ee = 99.8 % postuliert werden [212]. Die prozentual geringste Verunreinigung wird bei den Sulfanen im Elektropherogramm von (*R*)-**7B** detektiert mit ca. 0.6 %, bei den Ethern im Elektropherogramm von (*S*)-**30C** mit 0.7 %.

In den meisten Fällen kann problemlos eine Basislinientrennung erreicht werden ( $R_S \geq 1.3$ , berechnet nach:  $R_S = 2(t_2 - t_1)/(w_1 + w_2)$ ) durch 30 mmol/L 2,3,6-Tri-O-methyl- $\beta$ -CD (Ausnahme **16/17A**) bei pH = 2.5 (125 mmol/L Phosphatpuffer) und 30 °C (Ausnahme: **6B**) unter Zusatz von 5 mol/L Harnstoff. Ist dies nicht möglich, muss die Trennmethode optimiert werden. Einen Leitfaden dazu gibt [213]. Es sind aber nur geringe Variationen des pH-Wertes (Absenkung auf 2.0) und der Temperatur (Absenkung auf 20 °C) notwendig, um in den Fällen eine noch akzeptable Trennung zu erreichen ( $R_S=1.26$  für **16/17A**,  $R_S=1.00$  für **6B**). **14/15B + C** sowie **22/27B** können nicht getrennt werden, auch nicht durch die ebenfalls getesteten 2-Carboxyethyl- $\beta$ -CD, 2-Carboxymethyl- $\beta$ -CD, 6-O- $\alpha$ -Maltosyl- $\beta$ -CD und 2-Hydroxyethyl- $\beta$ -CD. Für **23/25A + C** werden zusätzlich 6-O- $\alpha$ -Diglucosyl- $\beta$ -CD, Heptakis-2,3,6-tri-O-methyl-6-O-sulfato- $\beta$ -CD, Heptakis-2,3,6-tri-O-octyl- $\alpha$ -CD, Succinyl- $\beta$ -CD und Succinyl- $\gamma$ -CD für die Trennung ausprobiert und führen zu keinem Ergebnis. Auch durch eine chirale HPLC-Methode kann keine Auftrennung für **14/15B + C** erreicht werden. Ebenfalls kann für **22/27B** mit den vorhandenen Cyclodextrinen keine Trennung erreicht werden. Die Migrationszeiten liegen zwischen 40 – 70 Minuten.

### 4.3.2 In 1-Position alkylierte Sulfane

Exemplarisch für die Reihe **6** und **7** sind die Elektropherogramme (*R*)- und (*S*)-**7C** abgebildet: Verunreinigungen werden gefunden bei (*S*)-**6B + C** (2.25 %, ee = 95.5 % und 1.1 %, ee = 97.8 % respektive) und (*R*)-**7B** (0.6 %, ee = 98.8 %). Bei den anderen Enantiomeren

dieser Reihen sind keine Verunreinigungen detektierbar. Die Migrationszeiten sind  $t(S) < t(R)$  (bei den Messungen der einzelnen Enantiomere ist die Migrationszeit von (*R*)-**7C** deutlich kürzer als im Elektropherogramm des Racemats und unterschreitet dadurch die Migrationszeit von (*S*)-**7C**!)

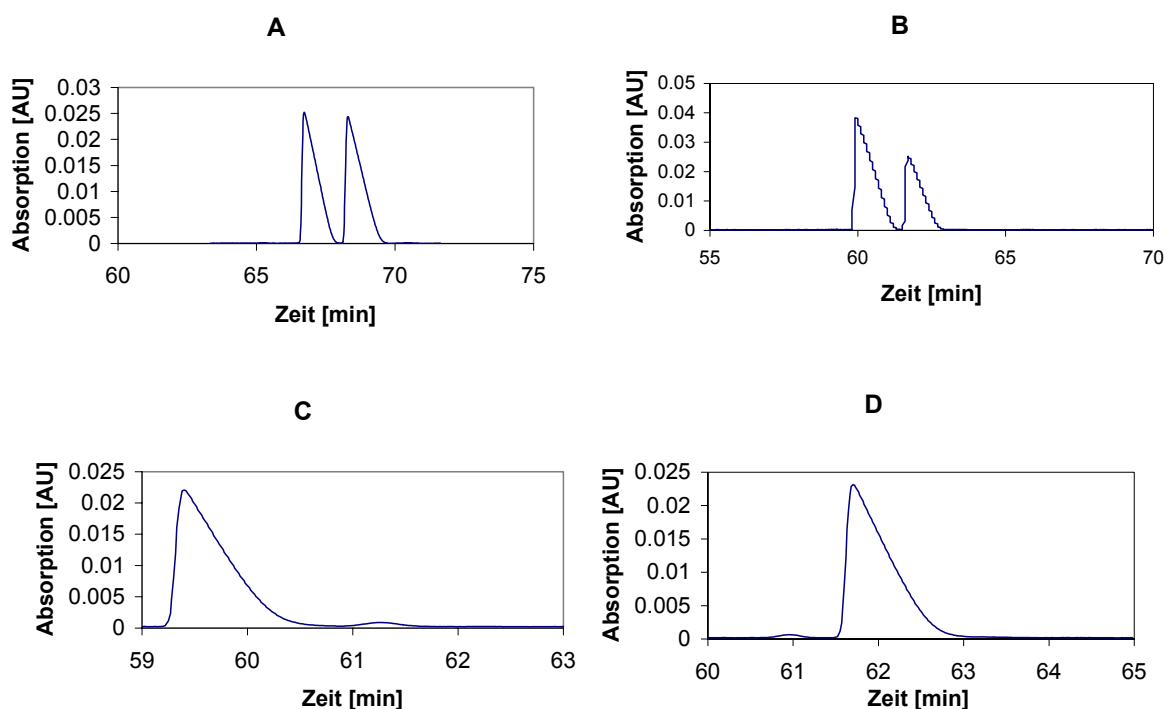


**Abbildung 4.4** Elektropherogramme des Racemats (A) und der Enantiomere von **7C** ((*R*)-**7C**: B, (*S*)-**7C**: C)

#### 4.3.3 In 2-Position verzweigte Sulfane

Die Substanzen lassen sich gemäss den in 4.3.1 dargestellten Bedingungen trennen, die Migrationszeiten sind hier wie bei den in 1-Position alkylierten  $t(S) < t(R)$ . Die Elektropherogramme von (*R*)- und (*S*)-**5B** (**Abbildung 4.5**) ergeben Enantiomerenüberschüsse von  $ee = 98.4\%$  und  $96.3\%$ . Durch die auf Seite dargestellte Synthese wird also eine höhere Enantiomerenreinheit erreicht als durch Racematspaltung von 1-Amino-propan-2-thiol nach *Piper* und *Johnston*. Die höhere Reinheit des (*R*)-Enantiomers findet sich auch in der spezifischen Drehung wieder:  $+54.4^\circ$  vs.  $-53.6^\circ$ . Es wird nur das sekundäre Amin vermessen. Weil es bei der Methylierung bzw. Demethylierung nicht zu einer Racemisierung kommen dürfte, werden für die tertiären Amine ähnlich hohe Reinheiten postuliert. Auch bei dem tertiären Amin **5C** zeigt das (*R*)-konfigurierte mit  $+52.8^\circ$  vs.  $-52.1^\circ$  eine höhere spezifische Drehung. In den Elektropherogrammen von (*S*)-**16C** und (*R*)-**17C** wird jeweils keine Verunreinigung durch das andere Enantiomer gesehen. Dies ist der Beweis für den ausschließlich stattfindenden  $S_N2$ -Mechanismus bei der Substitution des

Methansulfonyloxysubstituenten durch das Thiolat zu **16/17A**, wenn ein Nachbargruppeneffekt nicht möglich ist.



**Abbildung 4.5** Elektropherogramme des Racemats (A), des Racemats mit (*S*)-**5B** gespik und der Enantiomere von **5B** ((*S*)-**5B**: C (*R*)-**5B**: D)

#### 4.3.4 In 2-Position alkylierte Ether

Für die Substanzreihe (*R*)-**29**/*(S)*-**30** wird anhand des primären und tertiären Amins ein ee > 99 % gefunden, da in den Elektropherogrammen keine Verunreinigung durch das Distomer sichtbar ist. Für (*S*)-**30** wird ein ee = 98.6 % für das primäre Amin gefunden, im Elektropherogramm des tertiären ist keine Verunreinigung durch das Eutomer sichtbar. Für die sekundären Amine werden deswegen ähnlich hohe Reinheiten postuliert. Hier sind die Migrationsreihenfolgen umgedreht ( $t(R) < t(S)$ ) im Vergleich zu den Sulfanen.